

# 变频器

## ATV610

用于0.75至160kW的异步电机

### 产品目录



# 施耐德电气

## 善用其效 尽享其能



全球能效管理专家施耐德电气为世界100多个国家提供整体解决方案，其中在能源与基础设施、工业过程控制、楼宇自动化和数据中心与网络等市场处于世界领先地位，在住宅应用领域也拥有强大的市场能力。致力于为客户提供安全、可靠、高效的能源，施耐德电气2013年的销售额为250亿欧元，拥有超过160,000名员工。施耐德电气助您——善用其效，尽享其能！

## 施耐德电气在中国

1987年，施耐德电气在天津成立第一家合资工厂梅兰日兰，将断路器技术带到中国，取代传统保险丝，使得中国用户用电安全性大为增强，并为断路器标准的建立作出了卓越的贡献。90年代初，施耐德电气旗下品牌奇胜率先将开关面板带入中国，结束了中国使用灯绳开关的时代。

施耐德电气的高额投资有力地支持了中国的经济建设，并为中国客户提供了先进的产品支持和完善的技术服务，中低压电器、变频器、接触器等工业产品大量运用在中国国内的经济建设中，促进了中国工业化的进程。

目前，施耐德电气在中国共建立**53**个办事处，**30**家工厂，**8**个物流中心，**1**个研修学院，**3**个主要研发中心，**1000**多名研发工程师，**1**个实验室，**1**所能源大学，**700**多家分销商和遍布全国的销售网络。施耐德电气中国目前员工数近**28,000**人。通过与合作伙伴以及大量经销商的合作，施耐德电气为中国创造了成千上万个就业机会。

## 施耐德电气 EcoStruxure™ 能效管理平台

凭借其对五大市场的深刻了解、对集团客户的悉心关爱，以及在能效管理领域的丰富经验，施耐德电气从一个优秀的产品和设备供应商逐步成长为整体解决方案提供商。今年，施耐德电气首次集成其在建筑楼宇、IT、安防、电力及工业过程和设备等五大领域的专业技术和经验，将其高质量的产品和解决方案融合在一个统一的架构下，通过标准的界面为各行业客户提供一个开放、透明、节能、高效的 EcoStruxure™ 能效管理平台，为企业客户节省高达**30%**的投资成本和运营成本。

# 目录

---

介绍.....	4
技术规范.....	5
型号.....	8
线路电压 380..415V 50/60Hz.....	8
配合类型表.....	9
du/dt 滤波器选件 .....	10
中文控制面板.....	11
通信总线和网络 .....	12
尺寸与安装.....	13
端子及接线.....	14

# 睿易系列 ATV610 变频器



- > 多种应用宏覆盖 90% 标准风机和泵类应用，即插即用无需修改参数
- > 标配中文显示控制面板，快速调试无需记忆代码
- > PCB 板涂层，母排加强防护，抵御恶劣应用环境
- > 内置 EMC 滤波器和直流电抗器，无需添加附件即可抑制电磁干扰和谐波
- > 配置丰富的 I/O 端子及 Modbus 通讯协议，快速融入自动化控制系统

## ATV610 变频器适用于标准风机和泵类负载，可广泛应用于工业及基础设施等各行业。包括：

- > 水处理和污水处理
- > 石化
- > 发电厂
- > 工业及民用建筑
- > 热力供暖

## 在这些行业和应用中，变频器的采购和使用者们往往会面对如下挑战：

- > 产品的复杂性，导致从设计选型到调试维护过程中更多的人力资源投入
- > 恶劣应用环境，如高温、潮湿、盐雾、灰尘、腐蚀性气体等，对产品的稳定性提出了更高的要求
- > 设备初期投入与产品性能之间的平衡

## ATV610 变频器凭借可靠的品质，简单便捷的使用方式和量身定制的功能，助您更好的应对挑战。

### > 简洁易用

- > 标配中文显示控制面板
- > 更精简的附件，方便设计选型
- > 多种应用宏配置覆盖 90% 风机泵类应用，即插即用，无需修改参数
- > 快速起动指导方便安装、接线和操作

### > 更强的环境适应性

- > 专业的抗恶劣环境设计方案，PCBA 涂层、母线镀层、绝缘强度提高
- > 创新风路设计，降低电路板腐蚀机会
- > 可在 -15°C 至 +60°C，4800m 海拔高度运行
- > 顶部高防护等级 IP40

### > 为中国客户量身定制

- > 针对于标准风机和泵类控制系统优化设计
- > 内置优化的抗电磁干扰和抑制谐波方案
- > I/O 端口数量和软件功能优化自动化控制系统

## 变频器

## 睿易系列 ATV610

## 产品介绍

ATV610 变频器适用于功率范围 0.75 至 160kW 的 380-415V 的三相异步电机。可广泛应用于标准风机和泵类控制系统。符合 IEC/EN 61800-3, IEC/EN 61000-4, IEC/EN 60721-3, IEC/EN 61800-5-1 等国际标准。

## 更适应恶劣环境

- 冷却风路与 PCB 板完全分离，避免灰尘油污等进入变频器控制电路
- PCB 板采用涂层防护，更有效地保护电子元器件
- 母排加强防护，防止化学气体腐蚀
- 功率部分添加绝缘纸，提高绝缘等级
- 可在 -15°C 至 +60°C 范围内运行
- 附加顶盖，顶部防护等级可达 IP40

## 更加简洁易用

- 体积紧凑，方便柜内安装布置
- 控制电路端子采用彩色分区标识，避免接线误操作
- 控制面板安装套件，仅需一个标准 22mm 圆孔即可实现机柜门安装
- 多种应用宏覆盖 90% 标准风机和泵类应用，即插即用，无需修改参数
- 标配中文显示控制面板，简洁友好的操作界面，无需记忆代码即可快速调试
- 短菜单覆盖常用参数
- 可通过控制面板将一台变频器参数配置复制到另一台变频器
- 快速启动指南，清晰指导安装、接线和调试

## 更加贴合风机泵类控制系统的应用要求

- 内置 EMC 滤波器和直流电抗器，无需添加附件即可抑制电磁干扰和谐波
- 丰富的内置输入输出端子 (6DI/3AI/2AO/3RO)，灵活地融入自动化控制系统
- 内置 Modbus 通讯协议，支持 Profibus DP 协议

## 集成更丰富的应用和保护功能

- PID 控制器
- 休眠唤醒功能
- 开关频率自动调整
- 电机降噪模式
- PTC 探头保护
- 输入电源缺相保护，欠压保护
- 电机热保护，电机过载、短路、堵转、缺相保护



## 技术规范

变频器  
睿易系列 ATV610

电气特性	
输出功率	0.75 - 160kW
输出频率范围	0 - 500Hz
输入电源电压	380V - 15% 到 415V +10% 三相
输入电源频率	50Hz - 5 % 到 60Hz + 5 %
额定开关频率	<ul style="list-style-type: none"> <li>● 0.75 - 45kW: 4kHz</li> <li>● 55 - 160kW: 2.5kHz</li> </ul>
开关频率调整范围	<ul style="list-style-type: none"> <li>● 0.75 - 45kW: 1 - 16kHz</li> <li>● 55 - 160kW: 1 - 8kHz</li> </ul>
过电流能力	变频器额定电流的 110%，持续 60s
电机控制模式	风机 / 泵模式 (Kn2)，压频比 (5 点 V/f, 2 点 V/f)，无传感器矢量控制，节能模式
控制电路特性	
继电器输出 R1A, R1B, R1C	<ul style="list-style-type: none"> <li>● 最小开关能力: 5 mA, 对于 24 V 直流</li> <li>● 最大开关能力: 对于阻性负载: (<math>\cos\varphi = 1</math>): 250 V 交流和 30 V 直流时为 3 A 对于感性负载: (<math>\cos\varphi = 0.4</math> and <math>L/R = 7</math> ms): 250 V 交流和 30 V 直流时为 3 A</li> <li>● 响应时间: 5 ms, +/- 0.5 ms</li> </ul>
继电器输出 R2A, R2C	<ul style="list-style-type: none"> <li>● 最小开关能力: 5 mA, 对于 24 V 直流</li> <li>● 最大开关能力: 对于阻性负载: (<math>\cos\varphi = 1</math>): 250 V 交流和 30 V 直流时为 3 A 对于感性负载: (<math>\cos\varphi = 0.4</math> and <math>L/R = 7</math> ms): 250 V 交流和 30 V 直流时为 3 A</li> <li>● 响应时间: 5 ms, +/- 0.5 ms</li> </ul>
继电器输出 R3A, R3C	<ul style="list-style-type: none"> <li>● 最小开关能力: 5 mA, 对于 24 V 直流</li> <li>● 最大开关能力: 对于阻性负载: (<math>\cos\varphi = 1</math>): 250 V 交流和 30 V 直流时为 3 A 对于感性负载: (<math>\cos\varphi = 0.4</math> and <math>L/R = 7</math> ms): 250 V 交流和 30 V 直流时为 3 A</li> <li>● 响应时间: 5 ms, +/- 0.5 ms</li> </ul>
+24V	+24 V 直流 内部电源 <ul style="list-style-type: none"> <li>● 误差: 最小 20, 4 V, 最大 27 V</li> <li>● 电流: 最大电流 200 mA</li> </ul> 在漏型外部电源模式时, +24V 电源由外部 PLC 供电
COM	模拟量输出对应的 0V
模拟量输出 AO1, AO2	可通过软件设置的电压或电流模拟输出 电压模拟输出: 0..10 V <sub>c</sub> , 最小负载阻抗为 470 Ω 电流模拟输出: 0 至 20 mA, 最大负载阻抗为 500 Ω <ul style="list-style-type: none"> <li>● 最大采样时间: 10 ms ± 1 ms</li> <li>● 分辨率: 10 位</li> <li>● 精度: 在 60°C 时为 ± 1%</li> <li>● 线性度: ± 0.2%</li> </ul>

# 变频器

## 睿易系列 ATV610

### 控制电路特性 (续)

P24	<p>+24 Vdc 用于连接外部电源, 对变频器控制部分单独供电, 这样在功率部分没有上电的情况下也可以进行调试。</p> <ul style="list-style-type: none"> <li>● 误差: 最小 19 V, 最大 30 V</li> <li>● 电流: 1.25 A 最大</li> </ul>
0V	P24 对应的 0V
数字量输入 DI1-DI6	<ul style="list-style-type: none"> <li>● 6 个可编程逻辑输入, 与 1 级 PLC 兼容、符合 IEC/EN61131-2 标准</li> <li>● 正逻辑 (源型): 如果 &lt; 5 V 或逻辑输入没有接线, 为状态 0; 如果 &gt; 11 V, 为状态 1</li> <li>● 负逻辑 (漏型): 如果 &gt; 16 V 或逻辑输入没有接线, 为状态 0; 如果 &lt; 10 V, 为状态 1</li> <li>● 阻抗: 3.5 k<math>\Omega</math></li> <li>● 最大电压: 30 V</li> <li>● 最大采样时间: 2 ms <math>\pm</math> 0.5 ms</li> <li>● 多重定义使得能够在 一个输入上设置几种功能 (例如: DI1 被定义为正向与预置速度 2, DI3 被定义为反向与预置速度 3)</li> </ul>
10V	<ul style="list-style-type: none"> <li>● 10.5 Vc <math>\pm</math> 5% 电源用于电位计给定 (1 到 10 k<math>\Omega</math>)</li> <li>● 最大电流 10 mA</li> <li>● 短路保护</li> </ul>
模拟量输入 AI1/AI2/AI3	<p>可通过软件设置的电压、电流模拟输入</p> <ul style="list-style-type: none"> <li>● 电压模拟量输入 0..10 Vc, 阻抗为 30 k<math>\Omega</math></li> <li>● 电流模拟量输入 X-Y mA, X 和 Y 可通过编程设定, 范围从 0 到 20 mA, 阻抗为 250 <math>\Omega</math></li> <li>● 最大采样时间: 5 ms <math>\pm</math> 1 ms</li> <li>● 分辨率: 11 位</li> <li>● 精度: 在 60<math>^{\circ}</math>C 时为 <math>\pm</math> 0.6%</li> <li>● 线性度: 在最大值时为 <math>\pm</math> 0.15%</li> </ul>
COM	模拟量输入的 0V
AI2-AI3	<p>可通过软件设置为 PT100, PT1000, KTY84, PTC 或水探头 (Water Probe)</p> <p>PT100:</p> <ul style="list-style-type: none"> <li>● 1 至 3 个探头串联安装 (可通过软件设置)</li> <li>● 探头电流: 最大 5 mA</li> <li>● 范围: -20/200<math>^{\circ}</math>C</li> <li>● 精度: 60<math>^{\circ}</math>C 时为 <math>\pm</math> 4<math>^{\circ}</math>C</li> </ul> <p>PT1000, KTY84:</p> <ul style="list-style-type: none"> <li>● 1 至 3 个探头串联安装 (可通过软件设置)</li> <li>● 探头电流: 最大 1 mA</li> <li>● 范围: -20/200<math>^{\circ}</math>C</li> <li>● 精度: 60<math>^{\circ}</math>C 时为 <math>\pm</math> 4<math>^{\circ}</math>C</li> </ul> <p>PTC:</p> <ul style="list-style-type: none"> <li>● 最多 6 个 PTC 探头串联安装</li> <li>● 探头电流: 最大 1 mA</li> <li>● 额定值 &lt; 1.5 k<math>\Omega</math></li> <li>● 脱扣阻值 3 k<math>\Omega</math>, 复位值 1.8 k<math>\Omega</math></li> <li>● 短路保护 &lt; 50 <math>\Omega</math></li> </ul> <p>水探头 (Water Probe):</p> <ul style="list-style-type: none"> <li>● 灵敏度: 0 - 1M<math>\Omega</math>, 通过软件调整</li> <li>● 探头电流: 0.3 mA 至 1 mA</li> <li>● 延时调整: 0 - 10 s</li> </ul>



## 技术规范

变频器  
睿易系列 ATV610

## 动力电路端子

R/L1, S/L2, T/L3	交流电源输入
U/T1, V/T2, W/T3	输出至电机
PA/+	直流母线 + 极
PC/-	直流母线 - 极
⏏	保护地连接端子

## 环境特性

最大环境污染绝缘能力	IEC/EN 61800-5-1: 2 级
环境条件	IEC 60721-3-3 类 3C3 和 3S3
储存温度	-40°C ... +70°C
运行温度	-15°C ... +45°C, 无需降容 +45°C ... +60°C, 参见《ATV610 安装手册》中的降容曲线
相对湿度	5 ... 95 % 无冷凝或滴水
最高运行海拔	1000m 无需降容 1000...4800 米, 每额外 100m 降容 1% “Coner Grounded” 配电网络限制在 2000 米以内 “IT” 配电网络限制在 3800 米以内

## 标准

符合标准	IEC/EN 61800-3 IEC/EN 61000-4 IEC/EN 60721-3 IEC/EN 61800-5-1
认证	CE, RoHS
PCB 电路板防护	增强型涂层防护

## 型号

## 变频器

睿易系列 ATV610

线路电压 380...415V 50/60Hz



IP 20 380...415V 变频器, 内置 EMC 滤波器, C3 级									
电机	线路电源				ATV610				
铭牌指示	线路电流		视在功率	最大预期	最大连续输	最高瞬时	型号	重量	外形尺寸
功率	380V	415V	415V	短路电流	出电流	电流 60 s			
kW	A	A	kVA	kA	380V (IEC)	A		kg	
三相电源电压 : 380...415 V 50/60 Hz									
0.75	3.1	2.9	2.1	5	2.2	2.4	ATV610U07N4	2.4	S1
1.5	5.7	5.3	3.8	5	4.0	4.4	ATV610U15N4	2.4	S1
2.2	7.8	7.1	5.1	5	5.6	6.2	ATV610U22N4	2.4	S1
3	10.1	9.2	6.6	5	7.2	7.9	ATV610U30N4	2.4	S1
4	8.8	8.5	6.1	5	9.3	10.2	ATV610U40N4	4	S1
5.5	11.6	11.0	7.9	22	12.7	14.0	ATV610U55N4	4.1	S1
7.5	14.7	13.7	9.9	22	16.5	18.2	ATV610U75N4	4.1	S1
11	22.0	20.7	14.9	22	23.5	25.9	ATV610D11N4	7.2	S2
15	29.4	27.7	19.9	22	31.7	34.9	ATV610D15N4	7.2	S2
18.5	37.2	35.2	25.3	22	39.2	43.1	ATV610D18N4	13.2	S3
22	41.9	39.0	28.0	22	46.3	50.9	ATV610D22N4	13.2	S3
30	62.5	59.7	42.9	22	61.5	67.7	ATV610D30N4	25.8	S4
37	76.6	72.9	52.4	22	74.5	82.0	ATV610D37N4	25.8	S4
45	92.9	88.3	63.5	22	88.0	96.8	ATV610D45N4	25.8	S4
55	111.5	105.6	75.9	22	106.0	116.6	ATV610D55N4	52.2	S5
75	147.9	139.0	99.9	22	145.0	159.5	ATV610D75N4	52.2	S5
90	177.8	168.5	121.1	50	173.0	190.3	ATV610D90N4	52.2	S5
110	201.0	165.0	118.6	50	211.0	232.1	ATV610C11N4	80	S6
132	237.0	213.0	153.1	50	250.0	275.0	ATV610C13N4	80	S6
160	284.0	261.0	187.6	50	302.0	332.2	ATV610C16N4	80	S6



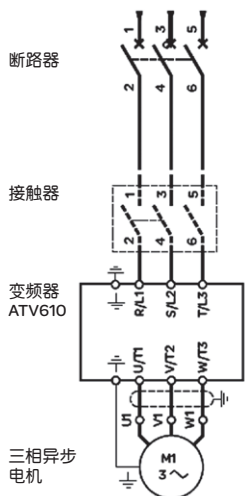
尺寸外形 (总体)	宽 (mm)	高 (mm)	深 (mm)
S1	130	286	197
S2	155	345	228
S3	195	485	228
S4	210	600	265
S5	265	750	310
S6	300	850	375

型号

# 变频器

## 睿易系列 ATV610

### 配合类型表



配合类型 1										
变频器					断路器				接触器	
线路电流 (A)		lcc	型号	功率 (kW)	型号		lth 热脱扣电流 (A)	Irm 磁脱扣电流 (A)	型号	
380V	415V	(kA)			optimum	medium			optimum	medium
3.1	2.9	5	ATV610U07N4	0.75	GV2-ME08C	GZ1E08N	4	51	LC1D09	LC1E09●●N
5.7	5.3	5	ATV610U15N4	1.5	GV2-ME10C	GZ1E10N	6.3	78	LC1D09	LC1E09●●N
7.8	7.1	5	ATV610U22N4	2.2	GV2-ME14C	GZ1E14N	10	138	LC1D09	LC1E09●●N
10.1	9.2	5	ATV610U30N4	3	GV2-ME16C	GZ1E16N	14	170	LC1D12	LC1E12●●N
8.8	8.5	5	ATV610U40N4	4	GV2-ME16C	GZ1E16N	14	170	LC1D12	LC1E12●●N
11.6	11.0	22	ATV610U55N4	5.5	GV2-ME16C	GZ1E16N	14	170	LC1D18	LC1E18●●N
14.7	13.7	22	ATV610U75N4	7.5	GV2-ME20C	GZ1E20N	18	223	LC1D18	LC1E18●●N
22.0	20.7	22	ATV610D11N4	11	GV2-ME22C	GZ1E22N	25	327	LC1D25	LC1E25●●N
29.4	27.7	22	ATV610D15N4	15	GV2-ME32C	GZ1E32N	32	448	LC1D25	LC1E25●●N
37.2	35.2	22	ATV610D18N4	18.5	GV3L40	CVS100F350M	40	560	LC1D40	LC1E40●●N
41.9	39.0	22	ATV610D22N4	22	GV3L50	CVS100F350M	50	700	LC1D50	LC1E50●●N
62.5	59.7	22	ATV610D30N4	30	GV3ME80	CVS100F380M	80	1000	LC1D80	LC1E80●●N
76.6	72.9	22	ATV610D37N4	37	NS80HMA80	CVS100F380M	80	1000	LC1D80	LC1E80●●N
92.9	88.3	22	ATV610D45N4	45	NSX100●●MA100	CVS100F3100M	100	1300	LC1D115	LC1E120●●N
111.5	105.6	22	ATV610D55N4	55	NSX160●●MA150	CVS160F3150M	150	1500	LC1D115	LC1E120●●N
147.9	139.0	22	ATV610D75N4	75	NSX160●●MA150	CVS160F3150M	150	1500	LC1D150	LC1E160●●N
177.8	168.5	50	ATV610D90N4	90	NSX250●●MA220	CVS250N3220M	220	2420	LC1D205	LC1E200●●N
196.0	186.0	50	ATV610C11N4	110	NSX250●●MA220	CVS250N3220M	220	2420	LC1D205	LC1E250●●N
232.0	220.0	50	ATV610C13N4	132	NSX400.Mic.1.3M.320A	CVS400N3320M	320	3500	LC1D245	LC1E300●●N
278.0	263.0	50	ATV610C16N4	160	NSX400.Mic.1.3M.320A	CVS400N3320M	320	4000	LC1D300	LC1E300●●N

配合类型 2										
变频器					断路器				接触器	
线路电流 (A)		lcc	型号	功率 (kW)	型号		lth 热脱扣电流 (A)	Irm 磁脱扣电流 (A)	型号	
380V	415V	(kA)			optimum	medium			optimum	medium
3.1	2.9	5	ATV610U07N4	0.75	GV2-ME08C	GZ1E08N	4	51	LC1D09	LC1E09●●N
5.7	5.3	5	ATV610U15N4	1.5	GV2-ME10C	GZ1E10N	6.3	78	LC1D09	LC1E09●●N
7.8	7.1	5	ATV610U22N4	2.2	GV2-ME14C	GZ1E14N	10	138	LC1D09	LC1E09●●N
10.1	9.2	5	ATV610U30N4	3	GV2-ME16C	GZ1E16N	14	170	LC1D25	LC1E25●●N
8.8	8.5	5	ATV610U40N4	4	GV2-ME16C	GZ1E16N	14	170	LC1D25	LC1E25●●N
11.6	11.0	22	ATV610U55N4	5.5	GV2-ME16C	GZ1E16N	14	170	LC1D25	LC1E25●●N
14.7	13.7	22	ATV610U75N4	7.5	GV2-ME20C	GZ1E20N	18	223	LC1D32	LC1E32●●N
22.0	20.7	22	ATV610D11N4	11	GV2-ME22C	GZ1E22N	25	327	LC1D32	LC1E32●●N
29.4	27.7	22	ATV610D15N4	15	GV2-ME32C	GZ1E32N	32	448	LC1D40	LC1E40●●N
37.2	35.2	22	ATV610D18N4	18.5	GV3L40	CVS100F350M	40	560	LC1D50	LC1E50●●N
41.9	39.0	22	ATV610D22N4	22	GV3L50	CVS100F350M	50	700	LC1D50	LC1E50●●N
62.5	59.7	22	ATV610D30N4	30	GV3ME80	CVS100F380M	80	1000	LC1D80	LC1E80●●N
76.6	72.9	22	ATV610D37N4	37	NS80HMA80	CVS100F380M	80	1000	LC1D80	LC1E80●●N
92.9	88.3	22	ATV610D45N4	45	NSX100●●MA100	CVS100F3100M	100	1300	LC1D115	LC1E120●●N
111.5	105.6	22	ATV610D55N4	55	NSX160●●MA150	CVS160F3150M	150	1500	LC1D115	LC1E120●●N
147.9	139.0	22	ATV610D75N4	75	NSX160●●MA150	CVS160F3150M	150	1500	LC1D150	LC1E160●●N
177.8	168.5	50	ATV610D90N4	90	NSX250●●MA220	CVS250N3220M	220	2420	LC1D205	LC1E200●●N
196.0	186.0	50	ATV610C11N4	110	NSX250●●MA220	CVS250N3220M	220	2420	LC1D205	LC1E250●●N
232.0	220.0	50	ATV610C13N4	132	NSX400.Mic.1.3M.320A	CVS400N3320M	320	3500	LC1D245	LC1E300●●N
278.0	263.0	50	ATV610C16N4	160	NSX400.Mic.1.3M.320A	CVS400N3320M	320	4000	LC1D300	LC1E300●●N



在 IEC60947-4 标准规范中，对电动机保护控制回路规定了两种配合方式，即 1 类配合和 2 类配合。在短路情况下，保护器件可靠分断过电流及不危害人身安全的同时，这两类配合方式分别对应不同的器件损坏程度。

配合类型 1：用电设备分支回路（如电动机起动器）在每次短路分断后允许接触器和过载继电器损坏，只有在修复或更换损坏的器件后才能继续工作。

配合类型 2：进行短路分断后，用电设备分支回路的器件不允许出现损坏。允许接触器触头发生熔焊，但必须保证在不发生明显触头变形时能可靠分断。

## 型号

# 变频器

## 睿易系列 ATV610

### du/dt 滤波器选项

### du/dt 滤波器

变频器到电机之间的输出电缆超过额定长度时，应使用 du/dt 滤波器选项。



电机	ATV610 变频器			du/dt 滤波器		
功率 kW	型号	最大电缆长度 (m) 不带 du/dt 滤波器		型号	最大电缆长度 (m) 带 du/dt 滤波器	
		屏蔽电缆	非屏蔽电缆		屏蔽电缆	非屏蔽电缆
0.75	ATV610U07N4	100	150	VW3A5301	150	200
1.5	ATV610U15N4	100	150	VW3A5301	150	200
2.2	ATV610U22N4	100	150	VW3A5301	150	200
3	ATV610U30N4	100	150	VW3A5302	150	200
4	ATV610U40N4	100	150	VW3A5302	150	200
5.5	ATV610U55N4	100	150	VW3A5302	150	200
7.5	ATV610U75N4	100	200	VW3A5303	250	300
11	ATV610D11N4	100	200	VW3A5303	250	300
15	ATV610D15N4	100	200	VW3A5304	250	300
18.5	ATV610D18N4	100	200	VW3A5304	250	300
22	ATV610D22N4	100	200	VW3A5304	250	300
30	ATV610D30N4	100	200	VW3A5305	250	300
37	ATV610D37N4	100	200	VW3A5305	250	300
45	ATV610D45N4	100	200	VW3A5305	250	300
55	ATV610D55N4	150	200	VW3A5306	300	350
75	ATV610D75N4	150	200	VW3A5306	300	350
90	ATV610D90N4	150	200	VW3A5306	300	350
110	ATV610C11N4	150	200	VW3A5307	300	350
132	ATV610C13N4	150	200	VW3A5307	300	350
160	ATV610C16N4	150	200	VW3A5307	300	350

## 型号

# 变频器

## 睿易系列 ATV610

### 中文控制面板



ZB5AZ905

### 中文控制面板

ATV610 标配中文控制面板。此控制面板可安装在变频器本体上，或远程安装在柜体上。

控制面板可用于：

- 控制、调节和设置变频器
  - 监测当前值(电机、输入/输出值等)
  - 保存和下载参数配置：可保存 1 组配置文件，并从一台变频器复制到另一台变频器中
- 控制面板的最高工作温度为 60°C，具有 IP 21 级保护。

说明：

- 显示单元：2 行文本显示，中文显示作为标准配置
- “OK” 键：保存当前值
- “ESC” 键：放弃当前值、参数或菜单，返回先前的选择
- “主菜单” 键：进入主菜单
- “运行” 键：本机控制电机运行
- “(停机/复位)” 键：本机控制电机停机 / 故障复位
- 可插拔，使用 RJ45 端口连接

说明	型号
中文控制面板	VW3A1113

### 中文控制面板附件

可用的附件如下：

- 一个远程安装套件，用于在具备机柜门上安装。防护等级为 IP21。  
安装时只需在在机柜门上开一个直径为 22mm 的圆孔
- 一个套筒，用于将远程安装套件紧固安装于机柜门上
- 一根带有两个 RJ45 连接器的预装配电缆，用于将控制面板连接至 ATV610 变频器  
(可用电缆长度有 1、3、5 或 10m)

说明	长度	型号
远程安装套件	-	VW3A1114
套筒	-	ZB5AZ905
远程安装电缆	1m	VW3A1104R10
带 2 个 RJ45 连接器	3m	VW3A1104R30
	5m	VW3A1104R50
	10m	VW3A1104R100

## 型号

# 变频器

## 睿易系列 ATV610

### 通信总线和网络



### 集成通信协议

ATV610 变频器标配 Modbus 通讯协议。

可通过 2 个集成通讯端口直接访问 Modbus 协议：

- 一个 RJ45 Modbus 端口 1，位于变频器前面板上，用于连接人机界面：
  - 中文控制面板
  - Magelis 工业人机界面终端
- 一个 RJ45 Modbus 网络端口 2，位于变频器控制端子上。用于由 PLC 或其他类型的控制器进行控制或通信，也可以用于连接控制面板



### 通信卡选件

通过添加通讯卡选件，ATV610 变频器可连接至 Profibus DP 总线。

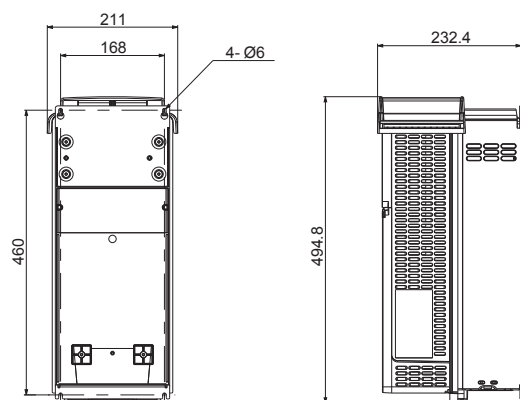
说明	型号
Profibus DP V1	VW3A3607

- 端口：一个 9 针 SUB D 插座型（母头）连接器
- 符合 PROFIBUS DP V1
- 所支持的配置：
  - CiA 402drive
  - Profidrive
- 提供多种基于 DP V1 的消息处理模式

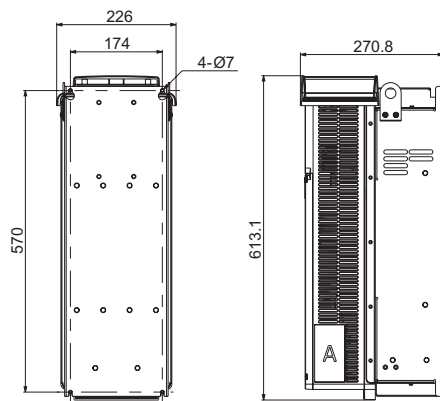
## 尺寸与安装

变频器  
睿易系列 ATV610

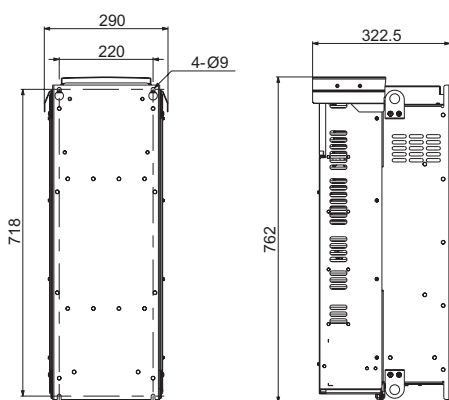
ATV610D18N4, ATV610D22N4



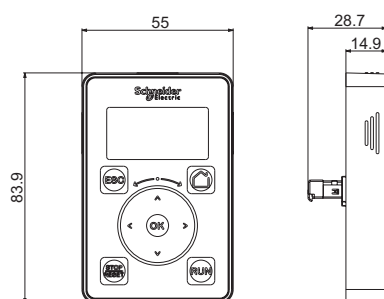
ATV610D30N4, ATV610D37N4, ATV610D45N4



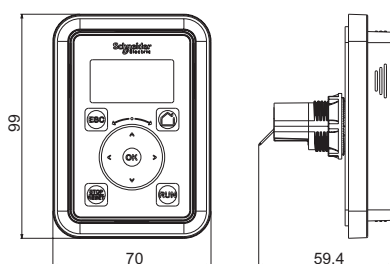
ATV610D55N4, ATV610D75N4, ATV610D90N4



控制面板 VW3A1113



控制面板及安装套件 VW3A1113 + VW3A1114



# 变频器

## 睿易系列 ATV610

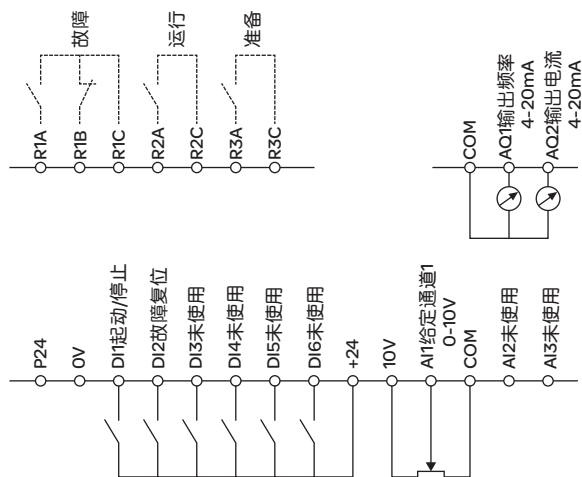
### 动力电路



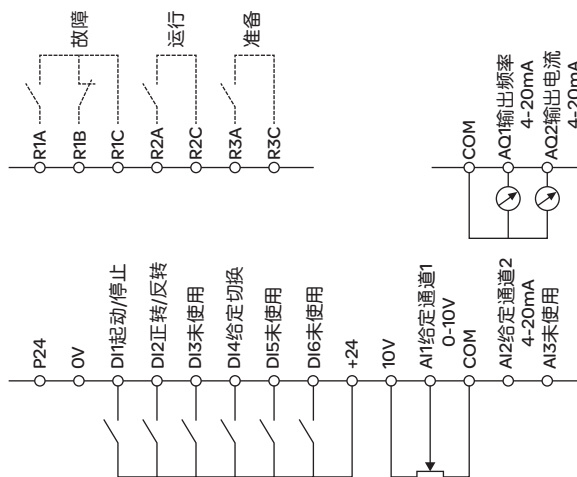
### 控制电路

ATV610 内置多种应用宏，针对每种应用宏的推荐接线方案。接线方案均采用 2 线控制，数字量输入 (DI) 为正逻辑（源型）连接。

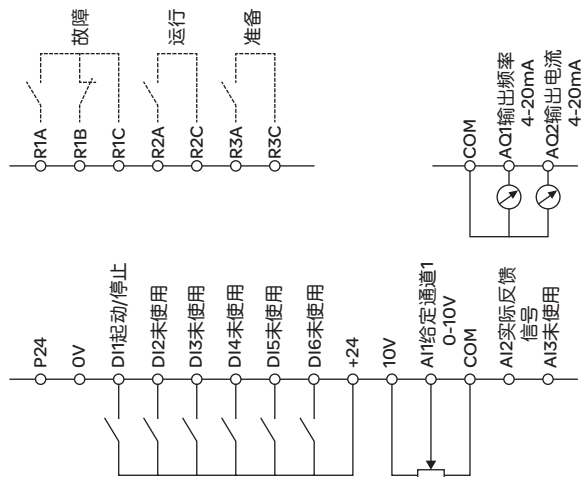
1. 启动 / 停止：用于电机的基本起停控制，2 线控制方式。默认应用宏。



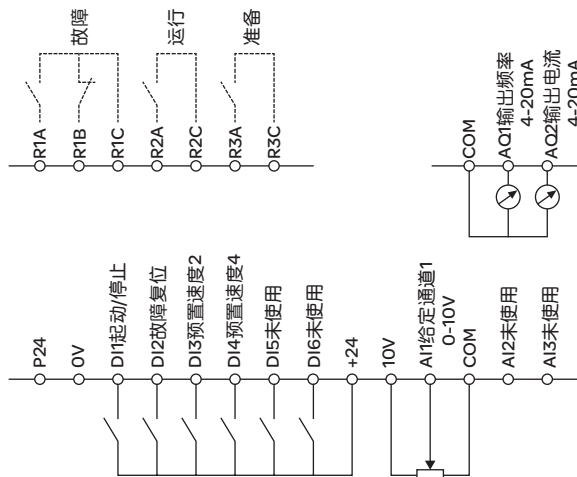
2. 手动 / 自动：可用本地或远程信号控制变频器，并通过 DI 信号切换给定。



3. PID 控制：用于闭环控制系统，如流量、压力、温度控制等。



4. 多段速：3 个预置速度，可通过 DI 端子进行选择。



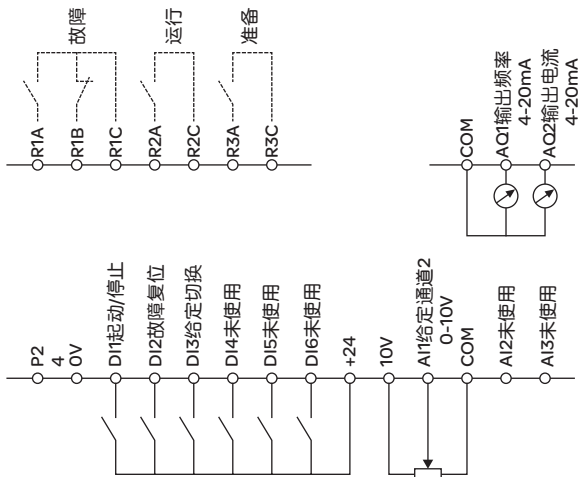


## 端子及接线

# 变频器

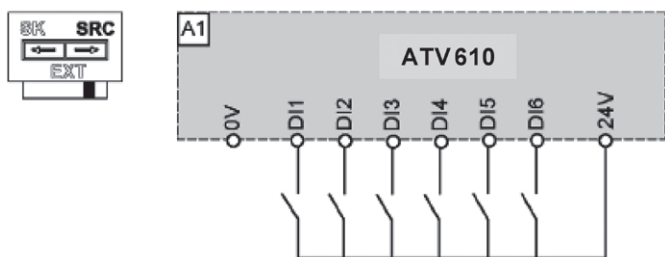
## 睿易系列 ATV610

5. Modbus 通讯：用于基本通信控制，并可在通信与端子控制间切换。

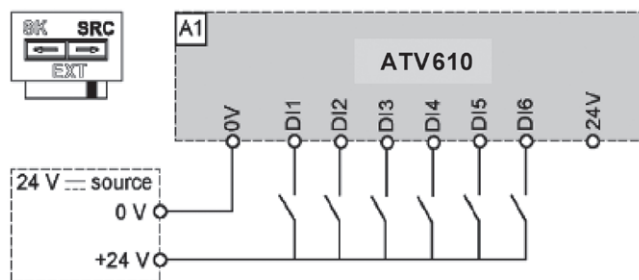


### 正逻辑（源）连接接线图举例

正逻辑（源）连接

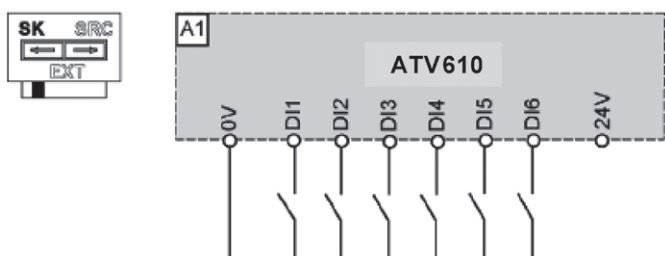


数字输入开关在 SRC 位置，并由外部电源供电

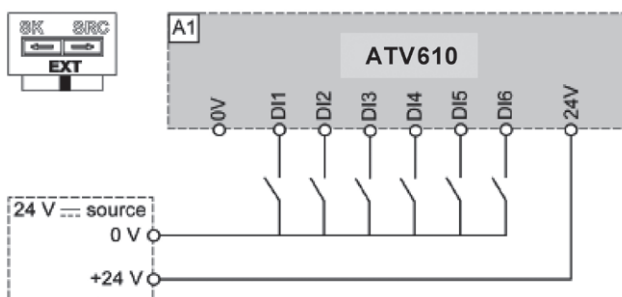


### 负逻辑（漏）连接接线图举例

数字输入开关在 SK 位置



数字输入开关在 EXT 位置



## Notes

---



# 施耐德电气(中国)有限公司

<b>施耐德电气(中国)有限公司</b>	北京市朝阳区望京东路6号施耐德电气大厦	邮编: 100102	电话: (010) 84346699	传真: (010) 65037402/7416
■ <b>北京SBMLV</b>	北京经济技术开发区凉水河二街2号	邮编: 100176	电话: (010) 65039999/9001	传真: (010) 65039639/9295
■ <b>上海分公司</b>	上海市普陀区云岭东路89号长风国际大厦 6-13楼	邮编: 200062	电话: (021) 60656699	传真: (021) 60656688
■ <b>张江办事处</b>	上海市浦东新区龙东大道3000号9号楼	邮编: 201203	电话: (021) 61598888	
■ <b>广州分公司</b>	广州市珠江新城临江大道3号发展中心大厦25层	邮编: 510623	电话: (020) 85185188	传真: (020) 85185190
■ <b>武汉分公司</b>	武汉市东湖高新区光谷大道77号金融港B11栋	邮编: 430205	电话: (027) 59373000	传真: (027) 59373001
■ <b>天津办事处</b>	天津滨海高新区华苑产业区(环外)海泰创新六路11号施耐德电气工业园2号楼5层	邮编: 300392	电话: (022) 23748000	传真: (022) 23748100
■ <b>天津分公司</b>	天津滨海高新区华苑产业区(环外)海泰创新六路11号施耐德电气工业园2号楼5层	邮编: 300392	电话: (022) 23748000	传真: (022) 23748100
■ <b>济南办事处</b>	济南市顺河街176号齐鲁银行大厦31层	邮编: 250001	电话: (0531) 8167 8100	传真: (0531) 86121628
■ <b>青岛办事处</b>	青岛市崂山区秦岭路18号青岛国展财富中心二楼四层413/4室	邮编: 266061	电话: (0532) 85793001	传真: (0532) 85793002
■ <b>石家庄办事处</b>	石家庄市中山东路303号世贸广场酒店办公楼12层1201室	邮编: 050011	电话: (0311) 86698713	传真: (0311) 86698723
■ <b>沈阳办事处</b>	沈阳市东陵区上深沟村860-6号F9-412房间	邮编: 110016	电话: (024) 23964339	传真: (024) 23964296
■ <b>哈尔滨办事处</b>	哈尔滨市南岗区红军街15号奥威斯发展大厦21层J座	邮编: 150001	电话: (0451) 53009797	传真: (0451) 53009640
■ <b>长春办事处</b>	长春市解放大路 2677号长春光大银行大厦1211-12室	邮编: 130061	电话: (0431) 88400302/03	传真: (0431) 88400301
■ <b>大连办事处</b>	大连市沙河口区五一一路267号17号楼201-I室	邮编: 116023	电话: (0411) 84769100	传真: (0411) 84769511
■ <b>西安办事处</b>	西安市高新区科技二路72号西岳阁201室	邮编: 710075	电话: (029) 65692599	传真: (029) 65692555
■ <b>太原办事处</b>	太原市府西街268号力鸿大厦B区805室	邮编: 030002	电话: (0351) 4937186	传真: (0351) 4937029
■ <b>乌鲁木齐办事处</b>	乌鲁木齐市新华北路165号广汇中天广场21层TUVW号	邮编: 830001	电话: (0991) 6766838	传真: (0991) 6766830
■ <b>南京办事处</b>	南京市中山路268号汇杰广场2001-2005室	邮编: 210008	电话: (025) 83198399	传真: (025) 83198321
■ <b>苏州办事处</b>	苏州市工业园区东沁浒路118号	邮编: 215123	电话: (0512) 68622550	传真: (0512) 68622620
■ <b>无锡办事处</b>	江苏省无锡市高新技术开发区汉江路20号	邮编: 214028	电话: (0510) 81009780	传真: (0510) 81009760
■ <b>南通办事处</b>	江苏省南通市工农路111号华辰大厦A座1103室	邮编: 226000	电话: (0513) 85228138	传真: (0513) 85228134
■ <b>常州办事处</b>	常州市局前街2号常州禧庭楼宾馆1216室	邮编: 213002	电话: (0519) 88130710	传真: (0519) 88130711
■ <b>合肥办事处</b>	合肥市长江东路1104号古井假日酒店913房间	邮编: 230011	电话: (0551) 64291993	传真: (0551) 62206956
■ <b>杭州办事处</b>	杭州市滨江区江南大道588号恒鑫大厦10楼	邮编: 310053	电话: (0571) 89825800	传真: (0571) 89825801
■ <b>南昌办事处</b>	江西省南昌市红谷滩赣江北大道1号中航广场1001-1002室	邮编: 330008	电话: (0791) 82075750	传真: (0791) 82075751
■ <b>福州办事处</b>	福州仓山区浦上大道272号仓山万达广场A2楼13层11室	邮编: 350001	电话: (0591) 38729998	传真: (0591) 38729990
■ <b>洛阳办事处</b>	洛阳市涧西区凯旋西路88号华阳国际大厦609室	邮编: 471003	电话: (0379) 65588678	传真: (0379) 65588679
■ <b>厦门办事处</b>	厦门市火炬高新区马垄路455号	邮编: 361006	电话: (0592) 2386700	传真: (0592) 2386701
■ <b>宁波办事处</b>	宁波市江东北路1号宁波中信国际大酒店833室	邮编: 315040	电话: (0574) 87706806	传真: (0574) 87717043
■ <b>温州办事处</b>	温州市车站大道高联大厦写字楼9层B2号	邮编: 325000	电话: (0577) 86072225	传真: (0577) 86072228
■ <b>成都办事处</b>	成都市高新区世纪城南路599号天府软件园D区7栋5层	邮编: 610041	电话: (028) 66853777	传真: (028) 66853778
■ <b>重庆办事处</b>	重庆市渝中区瑞天路56号企业天地4号办公楼10层5、6、7单元	邮编: 400043	电话: (023) 63839700	传真: (023) 63839707
■ <b>佛山办事处</b>	佛山市祖庙路33号百花广场26层2622-2623室	邮编: 528000	电话: (0757) 83990312/0029	传真: (0757) 83992619
■ <b>昆明办事处</b>	昆明市三市街6号柏联广场A座10楼07-08单元	邮编: 650021	电话: (0871) 63647550	传真: (0871) 63647552
■ <b>长沙办事处</b>	长沙市劳动西路215号湖南佳程酒店14层01, 10, 11室	邮编: 410011	电话: (0731) 85112588	传真: (0731) 85159730
■ <b>郑州办事处</b>	郑州市金水路115号中州皇冠假日酒店C座西翼2层	邮编: 450003	电话: (0371) 6593 9211	传真: (0371) 6593 9213
■ <b>中山办事处</b>	中山市东区兴政路1号中环广场3座1103室	邮编: 528403	电话: (0760) 88235979	传真: (0760) 88235979
■ <b>兰州办事处</b>	兰州市城关区广场南路4-6号国芳写字楼2310-2311室	邮编: 730030	电话: (0931) 8795058	传真: (0931) 8795055
■ <b>烟台办事处</b>	烟台市南大街9号金都大厦1514室	邮编: 264001	电话: (0535) 3393899	传真: (0535) 3393998
■ <b>扬州办事处</b>	扬中市环城东路1号东苑大酒店4楼666房间	邮编: 212200	电话: (0511) 88398528	传真: (0511) 88398538
■ <b>南宁办事处</b>	广西省南宁市青秀区民族大道111号广西世纪大酒店第10层	邮编: 530000	电话: (0771) 5519761/62	传真: (0771) 5519760
■ <b>东莞办事处</b>	东莞市南城区体育路2号鸿禧中心B417室	邮编: 523009	电话: (0769) 22413010	传真: (0769) 22413160
■ <b>深圳办事处</b>	深圳市南山区西丽镇同沙路168号凯达尔集团中心大厦20楼	邮编: 518000	电话: (0755) 36677988	传真: (0755) 3667 7982
■ <b>贵阳办事处</b>	贵阳市中华南路49号贵航大厦12层1204单元	邮编: 550002	电话: (0851) 5887006	传真: (0851) 5887009
■ <b>海口办事处</b>	海南省海口市文华路18号海南文华大酒店6层 607室	邮编: 570105	电话: (0898) 68597287	传真: (0898) 68597295
■ <b>施耐德电气(香港)有限公司</b>	香港鲗鱼涌英皇道979号太古坊和域大厦13楼东翼		电话: (00852) 25650621	传真: (00852) 28111029
■ <b>施耐德电气大学中国学习与发展学院</b>	北京市朝阳区望京东路6号施耐德电气大厦	邮编: 100102	电话: (010) 84346699	传真: (010) 84501130

## 客户关爱中心热线：400 810 1315

施耐德电气(中国)有限公司  
Schneider Electric (China) Co.,Ltd.  
www.schneider-electric.cn

北京市朝阳区望京东路6号  
施耐德电气大厦  
邮编: 100102  
电话: (010) 8434 6699  
传真: (010) 8450 1130

Schneider Electric Building, No. 6,  
East WangJing Rd., Chaoyang District  
Beijing 100102 P.R.C.  
Tel: (010) 8434 6699  
Fax: (010) 8450 1130

由于标准和材料的变更，文中所述特性和本资料中的图像  
只有经过我们的业务部门确认以后，才对我们有约束。



本手册采用生态纸印刷