

SIEMENS

SIMATIC

S7-300 S7-300 模块数据

设备手册

前言

常规技术数据

1

电源模块

2

数字量模块

3

模拟值处理原理

4

模拟模块的模拟值表示

5

模拟模块

6

其它信号模块

7

接口模块

8

RS 485 中继器

9

信号模块的参数设置

A

信号模块的诊断数据

B

尺寸图

C

S7-300 模块的备件和附件

D

静电敏感设备(ESD)的操作规
则

E

服务与支持

F

缩略语表

G




08/2009

A5E00432670-06

法律资讯

警告提示系统

为了您的人身安全以及避免财产损失，必须注意本手册中的提示。人身安全的提示用一个警告三角表示，仅与财产损失有关的提示不带警告三角。警告提示根据危险等级由高到低如下表示。

 危险
表示如果不采取相应的小心措施， 将会 导致死亡或者严重的人身伤害。
 警告
表示如果不采取相应的小心措施， 可能 导致死亡或者严重的人身伤害。
 小心
带有警告三角，表示如果不采取相应的小心措施，可能导致轻微的人身伤害。
小心
不带警告三角，表示如果不采取相应的小心措施，可能导致财产损失。
注意
表示如果不注意相应的提示，可能会出现不希望的结果或状态。


当出现多个危险等级的情况下，每次总是使用最高等级的警告提示。如果在某个警告提示中带有警告可能导致人身伤害的警告三角，则可能在该警告提示中另外还附带有可能导致财产损失的警告。

合格的专业人员

本文件所属的产品/系统只允许由符合各项工作要求的**合格人员**进行操作。其操作必须遵照各自附带的文件说明，特别是其中的安全及警告提示。由于具备相关培训及经验，合格人员可以察觉本产品/系统的风险，并避免可能的危险。

按规定使用 Siemens 产品

请注意下列说明：

 警告
Siemens 产品只允许用于目录和相关技术文件中规定的使用情况。如果要使用其他公司的产品和组件，必须得到 Siemens 推荐和允许。正确的运输、储存、组装、装配、安装、调试、操作和维护是产品安全、正常运行的前提。必须保证允许的环境条件。必须注意相关文件中的提示。

商标

所有带有标记符号 © 的都是西门子股份有限公司的注册商标。标签中的其他符号可能是一些其他商标，这是出于保护所有权利的目的由第三方使用而特别标示的。

责任免除

我们已对印刷品中所述内容与硬件和软件的一致性作过检查。然而不排除存在偏差的可能性，因此我们不保证印刷品中所述内容与硬件和软件完全一致。印刷品中的数据都按规定经过检测，必要的修正值包含在下一版本中。

前言

本手册目的

本手册中包含的信息可用作 S7-300 信号模块、电源模块和接口模块的操作、功能及其技术数据的参考资料。

有关系统安装的信息，请参考相应的 S7-300 或 ET 200M 手册，以便找出如何对模块进行装配和接线。

需要的基本知识

本手册默认您具有自动化工程领域的常识。

本手册适用范围

本手册基于手册发行时有效的数据描述各组件。

西门子保留增加更新版本的各新模块产品信息的权利。

相对于先前版本的变更

本手册阐述内容相对于先前版本的变更/改进：

- 新增电源模块 PS 307; 10 A; 6ES7307-1KA01-0AB0
- 新增数字量输入模块 SM 321 DI 64 x DC 24V, 漏式/源式; 6ES7321-1BP00-0AA0
- 新增数字量输出模块 SM 322 DO 64 x DC 24V/0.3 A, 源式; 6ES7322-1BP00-0AA0
- 新增数字量输出模块 SM 322 DO 64 x DC 24V/0.3 A, 漏式; 6ES7322-1BP50-0AA0
- 新增模拟量输入模块 SM 331; 隔离式 AI 6 x TC; 6ES7331-7PE10-0AB0
- 新增模拟量输入模块 SM 331; AI 8 x 13 位; 6ES7331-1KF02-0AB0
- 新增位置解码器模块 SM 338; POS-INPUT; 6ES7338-4BC01-0AB0
- 错误更正

144BS7-300 S7-300 模块数据

在整个文档结构中的位置

以下文档包含在 S7-300 的文档包中。也可以在 Internet (<http://support.automation.siemens.com/WW/view/zh/>) 上找到此信息以及关联的条目 ID。

手册名称	说明
手册 CPU 31xC 和 CPU 31x, 技术数据 条目 ID: 12996906	控制及显示元素、通讯、存储器概念、周期和响应时间, 技术数据
操作说明 S7-300、CPU 31xC 和 CPU 31x: 安装 条目 ID: 13008499	项目设计、安装、接线、寻址、调试、维护和测试功能, 诊断和故障排除。
系统手册 PROFINET 系统说明 条目 ID: 19292127	PROFINET 的基本描述: 网络组件、数据交换和通讯、PROFINET IO、基于组件的自动化、PROFINET IO 和基于组件的自动化的应用实例。
编程手册 从 PROFIBUS DP 移植到 PROFINET IO 条目 ID: 19289930	有关从 PROFIBUS DP 移植到 PROFINET IO 的指南。
手册 <ul style="list-style-type: none"> • CPU 31xC: 技术功能 条目 ID: 12429336 • CD 包含实例 	技术功能描述: 定位、计数、点对点连接、循环控制。 CD 中包含有关技术功能的实例。
您当前阅读的手册 S7-300 自动化系统: 模块数据 条目 ID: 8859629	描述信号模块/电源模块/接口模块的功能及技术数据的情况。

手册名称	说明
指令列表 <ul style="list-style-type: none"> • CPU 31xC、CPU 31x、IM151-7 CPU、IM154-8 CPU、BM 147-1 CPU、BM 147-2 CPU 条目 ID: 13206730 • CPU 312、CPU 314、CPU 315-2 DP CPU 315-2 PN/DP、CPU 317-2 PN/DP、CPU 319-3 PN/DP (从 V3.0 起) 条目 ID: 31977679 	CPU 指令集和相应的执行时间列表。 可执行块 (OB、SFC、SFB) 及其执行时间的列表。
入门指南 “入门指南”手册的可用文档集: <ul style="list-style-type: none"> • S7-300 使用入门 条目 ID: 15390497 • PROFINET 使用入门集 条目 ID: 19290251 	在使用具体的实例时,“入门指南”文档提供逐步的操作说明,重点集中在如何调试一个具有完整功能的应用系统上。

有关 S7-300 和 ET 200M 的其它手册

手册名称	说明
参考手册 <ul style="list-style-type: none"> • CPU 数据: CPU 312 IFM — 318-2 DP • 条目 ID: 8860591 	控制及显示元素、通讯、存储器原理、周期和响应时间,技术数据
安装手册 S7-300 自动化系统: 安装: CPU 312 IFM – 318-2 DP 条目 ID: 15390415	项目设计、安装、接线、寻址、调试、维护和测试功能,诊断和故障排除。
组态手册 用于过程自动化的 ET 200M 信号模块 条目 ID: 7215812	有关过程自动化集成、使用 SIMATIC PDM 组态参数、数字输入模块和数字输出模块的描述。

144BS7-300 S7-300 模块数据

手册名称	说明
手册 分布式 I/O 设备 ET 200M HART 模拟模块 条目 ID: 22063748	有关 HART 模拟模块的组态和调试的描述。
手册 分布式 I/O 设备 ET 200M 条目 ID: 1142798	有关配置、安装和接线的描述。
手册 SM 335 - SIMATIC S7-300 的高速模拟混合模块 条目 ID: 1398483	说明如何使用 SIMATIC S7-300 中的 SM 335 模块。 SM 335 相关的操作概述、功能说明和技术数据。

标记说明

本手册包含了能够快速定位具体信息的多种途径:

- 在手册的开头有一个目录, 其中包括了手册中包含的各表的索引。
- 词汇表中介绍了一些关键术语。
- 您可以使用该索引来查找手册的关键部分。

认证

请参见 标准和认证 (页 17)小节。

CE 认证

请参见 标准和认证 (页 17)小节。

澳大利亚的标记 (C-Tick 标记)

请参见 标准和认证 (页 17)小节。

标准

请参见 标准和认证 (页 17)小节。

回收和处理

由于 S7-300 组件仅包含危害等级低的物质，可以对其回收再利用。为了使旧设备的回收和处理符合环保要求，请联系经认证的电子废料处理服务机构。

目录

前言	3
1 常规技术数据	17
1.1 标准和认证	17
1.2 电磁兼容性	22
1.3 模块和备用电池的运输和存储条件.....	25
1.4 S7-300 运行的机械和环境气候条件.....	27
1.5 绝缘试验、安全等级、防护等级和 S7-300 额定电压的规范.....	29
1.6 S7-300 的额定电压.....	30
1.7 SIPLUS S7-300 模块.....	30
1.8 SIPLUS S7-300 模块运行的机械和气候环境条件.....	33
2 电源模块.....	35
2.1 电源模块 PS 305; 2 A; (6AG1305-1BA80-0AA0)	35
2.2 电源模块 PS 307; 2 A; (6ES7307-1BA00-0AA0).....	40
2.3 电源模块 PS 307; 5 A; (6ES7307-1EAx0-0AA0)	44
2.4 电源模块 PS 307; 10 A; (6ES7307-1KA01-0AA0).....	49
3 数字量模块.....	55
3.1 模块概述.....	56
3.1.1 数字量输入模块:	56
3.1.2 数字量输出模块	59
3.1.3 继电器输出模块	62
3.1.4 数字量IO模块	63
3.2 选择和调试数字量模块的步骤.....	64
3.3 数字量模块编程	65
3.4 数字量模块诊断	66
3.5 如何保护数字模块以免发生电感过电压	67
3.6 数字量输入模块 SM 321; DI 64 x DC 24 V, 漏式/源式; (6ES7321-1BP00-0AA0)	69
3.7 数字量输入模块 SM 321; DI 32 x DC 24 V; (6ES7321-1BL00-0AA0)	77
3.8 数字输出模块 SM 321; DI 32 x AC 120 V; (6ES7321-1EL00-0AA0)	81
3.9 数字输入模块 SM 321; DI 16 x DC 24 V; (6ES7321-1BH02-0AA0)	84
3.10 数字输入模块 SM 321; DI 16 x DC 24 V 高速; (6ES7321-1BH10-0AA0)	87

目录

3.11	数字输入模块 SM 321; DI 16 x 24 VDC; 具有硬件和诊断中断 (6ES7321-7BH01-0AB0).....	90
3.11.1	同步模式.....	95
3.11.2	SM 321; DI 16 x DC 24 V—参数.....	96
3.11.3	SM 321; DI 16 x DC 24 V的诊断信息.....	98
3.11.4	SM 321; DI 16 x DC 24 V—特性.....	100
3.11.5	SM 321; DI 16 x DC 24 V的中断.....	101
3.12	数字输入模块 SM 321; DI 16 x DC 24 V; 源输入; (6ES7321-1BH50-0AA0).....	103
3.13	数字量输入模块 SM 321; DI 16 x UC 24/48 V; (6ES7321-1CH00-0AA0).....	106
3.14	数字量输入模块 SM 321; DI 16 x DC 48-125 V; (6ES7321-1CH20-0AA0).....	109
3.15	数字量输入模块 SM 321; DI 16 x AC 120/230 V; (6ES7321-1FH00-0AA0).....	112
3.16	数字量输入模块 SM 321; DI 8 x AC 120/230 V; (6ES7321-1FF01-0AA0).....	115
3.17	数字量输入模块 SM 321; DI 8 x AC 120/230 V ISOL; (6ES7321-1FF10-0AA0).....	118
3.18	数字量输出模块 SM 322; DO 64 x DC 24 V/0.3 A, 源式; (6ES7322-1BP00-0AA0).....	121
3.19	数字量输出模块 SM 322; DO 64 x DC 24 V/0.3 A, 漏式 (6ES7322-1BP50-0AA0).....	130
3.20	数字输出模块 SM 322; DO 32 x DC 24 V/1.5 A; (6ES7322-1BL00-0AA0).....	138
3.21	数字输出模块 SM 322; DO 32 x AC 120/230 V/1 A; (6ES7322-1FL00-0AA0).....	142
3.22	数字输出模块 SM 322; DO 16 x DC 24 V/0.5 A; (6ES7322-1BH01-0AA0).....	147
3.23	数字输出模块 SM 322; DO 16 x DC 24 V/1.5 A 高速; (6ES7322-1BH10-0AA0).....	151
3.24	数字输出模块 SM 322; DO 16 x UC 24/48 V; (6ES7322-5GH00-0AB0).....	155
3.24.1	数字量输出模块 SM 322 DO 16 x UC24/48 V 的参数.....	159
3.25	数字输出模块 SM 322; DO 16 x AC 120/230 V/1 A; (6ES7322-1FH00-0AA0).....	162
3.26	数字输出模块 SM 322; DO 8 x DC 24 V/2 A; (6ES7322-1BF01-0AA0).....	166
3.27	数字输出模块 SM 322; DO 8 x DC 24 V/0.5 A; 具有诊断中断; (6ES7322-8BF00-0AB0).....	170
3.27.1	SM 322; DO 8 x DC 24 V/0.5 A - 参数.....	176
3.27.2	SM 322; DO 8 x DC 24 V/0.5 A - 诊断.....	177
3.27.3	SM 322; DO 8 x DC 24 V/0.5 A — 性能.....	179
3.27.4	SM 322; DO 8 x DC 24 V/0.5 A — 中断.....	180
3.28	数字输出模块 SM 322; DO 8 x DC 48-125 V/1,5 A; (6ES7322-1CF00-0AA0).....	181
3.29	数字输出模块 SM 322; DO 8 x AC 120/230 V/2 A; (6ES7322-1FF01-0AA0).....	186
3.30	数字输出模块 SM 322; DO 8 x AC 120/230 V/2 A ISOL (6ES7322-5FF00-0AB0).....	191
3.30.1	SM 322; DO 8 x AC 120/230 V/2 A ISOL的参数.....	195
3.30.2	SM 322; DO 8 x AC 120/230 V/2 A ISOL— 诊断.....	196
3.30.3	SM 322; DO 8 x AC 120/230 V/2 A ISOL— 中断.....	197
3.31	继电器输出模块 SM 322; DO 16 x Rel. AC 120/230 V; (6ES7322-1HH01-0AA0).....	198
3.32	继电器输出模块 SM 322; DO 8 x Rel. AC 230 V; (6ES7322-1HF01-0AA0).....	203

3.33	继电器输出模块 SM 322; DO 8 x Rel. AC 230V/5A; (6ES7322-5HF00-0AB0).....	208
3.33.1	SM 322; DO 8 x Rel. AC 230V/5A 的参数	214
3.33.2	SM 322; DO 8 x Rel. AC 230V/5A — 诊断	214
3.33.3	SM 322; DO 8 x Rel. AC 230V/5A—中断	215
3.34	继电器输出模块 SM 322; DO 8 x Rel. AC 230 V/5 A; (6ES7322-1HF10-0AA0)	216
3.35	数字 IO 模块 SM 323; DI 16/DO 16 x DC 24 V/0.5 A; (6ES7323-1BL00-0AA0)	222
3.36	数字 IO 模块 SM 323; DI 8/DO 8 x DC 24 V/0.5 A; (6ES7323-1BL01-0AA0)	227
3.37	可编程数字 IO 模块 SM 327; DI 8/DO 8 x DC 24 V/0.5 A (6ES7327-1BH00-0AB0).....	231
3.37.1	SM 327; DI 8/DX 8 x DC 24 V/0.5 A — 参数	236
3.37.1.1	SM 327; DI 8/DO 8 x DC 24 V/0.5 A 的数据记录 1 的结构	237
4	模拟值处理原理.....	239
4.1	概述	239
4.2	对传感器接线, 并连接到模拟量输入	239
4.2.1	连接电隔离传感器.....	241
4.2.2	连接非隔离传感器.....	243
4.3	连接电压传感器	245
4.4	连接电流传感器	246
4.5	连接电阻温度计和电阻	248
4.6	热电偶的接线和连接	250
4.6.1	连接带内部补偿的热电偶.....	254
4.6.2	连接带外部补偿的热电偶.....	255
4.7	对负载/执行器进行接线, 并连接到模拟输出	259
4.7.1	将负载/执行器连接到电压输出.....	260
4.7.2	将负载/执行器连接到电流输出.....	262
5	模拟模块的模拟值表示	263
5.1	模拟量输入通道的模拟值表示.....	264
5.2	模拟量输出通道的模拟值表示.....	296
5.3	设置模拟量输入通道的测量方法和量程	300
5.4	模拟模块的响应	302
5.4.1	电源和运行状态的影响	302
5.4.2	模拟值范围的影响.....	304
5.4.3	操作限制和基本误差限制的影响	305
5.5	模拟量模块的转换时间和周期时间.....	306
5.6	模拟量输出通道的稳定时间和响应时间	310
5.7	模拟量模块编程	311
5.7.1	模拟量输入模块的参数	312

目录

5.8	模拟模块的诊断.....	312
5.8.1	模拟输入模块的诊断消息.....	313
5.8.2	模拟量输出模块的诊断消息.....	314
5.8.3	模拟量输入模块的出错原因及故障排除.....	315
5.8.4	模拟量输出模块的出错原因及故障排除.....	316
5.9	模拟量模块的中断.....	316
6	模拟模块.....	319
6.1	从选择模拟量模块到调试.....	320
6.2	模块概述.....	321
6.2.1	模拟量输入模块:.....	321
6.2.2	模拟量输出模块:.....	324
6.2.3	模拟 I/O 模块.....	326
6.3	模拟输入模块 SM 331; AI 8 x 16 Bit; (6ES7331-7NF00-0AB0).....	327
6.3.1	测量类型和范围.....	334
6.3.2	可编程参数.....	335
6.3.3	有关 SM 331; AI 8 x 16 位的附加信息.....	337
6.4	模拟输入模块 SM 331; AI 8 x 16 位; (6ES7331-7NF10-0AB0).....	339
6.4.1	测量类型和范围.....	345
6.4.2	可编程参数.....	346
6.4.3	有关 SM 331; AI 8 x 16 位的附加信息.....	348
6.5	模拟输入模块 SM 331; AI 8 x 14 位高速; 同步; (6ES7331-7HF0x-0AB0).....	352
6.5.1	测量类型和范围.....	359
6.5.2	可编程参数.....	361
6.5.3	同步模式.....	362
6.5.4	有关 SM 331; AI 8 x 14 位高速, 同步的附加信息.....	365
6.6	模拟量输入模块 SM 331, AI 8 x 13 位; (6ES7331-1KF02-0AB0).....	366
6.6.1	测量类型和范围.....	375
6.6.2	可编程参数.....	376
6.6.3	有关 SM 331; AI 8 x 13 位的附加信息.....	377
6.7	模拟输入模块 SM 331; AI 8 x 12 位; (6ES7331-7KF02-0AB0).....	380
6.7.1	测量类型和范围.....	393
6.7.2	可编程参数.....	397
6.7.3	有关 SM 331; AI 8 x 12 位的附加信息.....	398
6.8	模拟输入模块 SM 331; AI 2 x 12 位; (6ES7331-7KB02-0AB0).....	399
6.8.1	测量类型和范围.....	411
6.8.2	可编程参数.....	414
6.8.3	有关 SM 331; AI 2 x 12 位的附加信息.....	416
6.9	模拟输入模块 SM 331; AI 8 x RTD; (6ES7331-7PF01-0AB0).....	417
6.9.1	测量类型和范围.....	424
6.9.2	可编程参数.....	426
6.9.3	有关 SM 331; AI 8 x RTD 的附加信息.....	428

6.10	模拟输入模块 SM 331; AI 8 x TC; (6ES7331-7PF11-0AB0)	433
6.10.1	测量类型和范围	442
6.10.2	可编程参数	444
6.10.3	有关 SM 331; AI 8 x TC 的附加信息	445
6.11	隔离式模拟量输入模块 SM 331, AI 6 x TC (6ES7331-7PE10-0AB0)	450
6.11.1	测量类型和测量范围	460
6.11.2	可调整的参数	461
6.11.3	有关 SM 331; AI 6 x TC 的附加信息	462
6.11.4	通过 HW Config 为模拟量输入模块 SM; 331 AI 6 x TC 进行固件更新	469
6.11.5	模拟量输入模块 SM; 331 AI 6 x TC 的 I&M 标识数据	471
6.11.6	模拟量输入模块 SM 331; AI 6 x TC 的校准	472
6.12	模拟输出模块 SM 332; AO 8 x 12 位; (6ES7332-5HF00-0AB0)	479
6.12.1	SM 332; AO 8 x 12 位 — 输出范围	485
6.12.2	可编程参数	486
6.12.3	SM 332; AO 8 x 12 位的附加信息	487
6.13	模拟输出模块 SM 332; AO 4 x 16 位; 同步; (6ES7332-7ND02-0AB0)	488
6.13.1	SM 332; AO 4 x 16 位 — 输出范围	495
6.13.2	可编程参数	496
6.13.3	同步模式	497
6.13.4	SM 332; AO 4 x 16 位的附加信息	498
6.14	模拟输出模块 SM 332; AO 4 x 12 位; (6ES7332-5HD01-0AB0)	499
6.14.1	SM 332; AO 4 x 12 位的输出范围	505
6.14.2	可编程参数	506
6.14.3	SM 332; AO 4 x 12 位的附加信息	507
6.15	模拟输出模块 SM 332; AO 2 x 12 位; (6ES7332-5HB01-0AB0)	508
6.15.1	SM 332; AO 2 x 12 位的输出范围	514
6.15.2	可编程参数	515
6.15.3	SM 332; AO 2 x 12 位的附加信息	516
6.16	模拟 IO 模块 SM 334; AI 4/AO 2 x 8/8 位; (6ES7334-0CE01-0AA0)	517
6.16.1	SM 334; AI 4/AO 2 x 8/8 位 — 功能原理	524
6.16.2	SM 334; AI 4/AO 2 x 8/8 位的测量和输出类型	525
6.16.3	SM 334; AI 4/ AO 2 x 8/8 位的测量和输出范围	525
6.16.4	SM 334; AI 4/AO 2 x 8/8 位的附加信息	526
6.17	模拟 IO 模块 SM 334; AI 4/AO 2 x 12 位; (6ES7334-0KE00-0AB0)	526
6.17.1	可编程参数	533
6.17.2	测量类型和范围	534
6.17.3	SM 334; AI 4/ AO 2 x 12 位的附加信息	536

目录

7	其它信号模块	537
7.1	模块概述.....	537
7.2	仿真器模块SM 374; IN/OUT 16; (6ES7374-2XH01-0AA0)	538
7.3	占位模块DM 370; (6ES7370-0AA01-0AA0).....	541
7.4	位置解码器模块 SM 338, POS-INPUT, (6ES7338-4BC01-0AB0).....	544
7.4.1	同步模式.....	546
7.4.2	接线图和方框图.....	547
7.4.3	SM 338; POS-INPUT的功能; 编码器值采集.....	548
7.4.3.1	编码器值采集.....	548
7.4.3.2	格雷码/二进制码转换器.....	549
7.4.3.3	传送的编码器值和转换规则.....	549
7.4.3.4	冻结功能.....	551
7.4.4	参数化 SM 338 POS-INPUT	551
7.4.5	对 SM 338 POS-INPUT 寻址.....	553
7.4.6	SM 338; POS-INPUT的诊断.....	556
7.4.7	SM 338; POS INPUT — 中断.....	559
7.4.8	SM 338, POS-INPUT 的技术数据.....	560
8	接口模块	563
8.1	模块概述.....	563
8.2	接口模块IM 360; (6ES7360-3AA01-0AA0)	564
8.3	接口模块IM 361; (6ES7361-3CA01-0AA0).....	566
8.4	接口模块IM 365; (6ES7365-0BA01-0AA0)	569
9	RS 485 中继器	573
9.1	应用领域和属性; (6ES7972-0AA01-0XA0)	574
9.2	RS 485 中继器; (6ES7972-0AA01-0XA0) 的设计.....	576
9.3	未接地和接地运行的RS 485 中继器.....	577
9.4	技术数据.....	580
A	信号模块的参数设置	583
A.1	用户程序中对信号模块编程处理的原理.....	583
A.2	数字量输入模块的参数.....	585
A.3	数字量输出模块的参数.....	587
A.4	模拟量输入模块的参数.....	589
A.5	模拟量输入模块SM 331; AI 8 x RTD的参数.....	594
A.6	模拟量输入模块SM 331; AI 8 x TC的参数.....	605
A.7	模拟量输入模块SM 331; AI 8 x 13 位的参数.....	615
A.8	模拟量输入模块SM 331; AI 8 x 16 位的参数.....	619

A.9	隔离式模拟量输入模块 SM 331, AI 6 x TC 的参数	627
A.10	模拟量输出模块的参数	635
A.11	模拟量输出模块 SM 332; AO 8 x 12 位的参数	638
A.12	模拟量 IO 模块的参数	641
B	信号模块的诊断数据	645
B.1	在用户程序中评估信号模块的诊断数据	645
B.2	诊断数据的结构和内容, 字节 0 和更高字节	646
B.3	通道特定的诊断数据	650
B.4	隔离式 SM 331; AI 6 x TC 的诊断数据	652
B.5	SM 338; POS-INPUT 的诊断数据	655
C	尺寸图	657
C.1	固定导轨的尺寸图	658
C.1.1	总线模块	664
C.2	电源模块的尺寸图	665
C.3	接口模块的尺寸图	669
C.4	信号模块的尺寸图	672
C.5	附件的尺寸图	674
D	S7-300 模块的备件和附件	677
E	静电敏感设备(ESD)的操作规则	681
E.1	ESD 的定义	681
E.2	身体产生静电	682
E.3	防止静电放电的基本保护措施	683
F	服务与支持	685
F.1	服务与支持	685
G	缩略语表	687
G.1	缩略语表	687
	词汇表	689
	索引	701

目录

1

常规技术数据




1.1 标准和认证

简介

常规技术数据的内容:

- S7-300 自动化系统模块满足的标准和测试结果
- S7-300 模块的测试标准。

安全准则

 警告
可能发生人员受伤或财产损失。 在潜在爆炸环境中，如果在 S7-300 运行过程中断开任何连接器，可能导致人身伤害以及财产损失。 在断开连接器之前，务必要隔离在此等环境下运行的 S7-300。
 警告
爆炸危险 如果组件已被替换，则可能不再符合等级 I，分区 2 的标准。
 警告
该设备仅适用于等级 I，分区 2，组 A、B、C、D，或非危险区。

常规技术数据

1.1 标准和认证

CE 标签



S7-300 自动化系统满足下列 EC 指令的要求和保护目标，并且符合公布在欧共同体公报上有关可编程逻辑控制器的欧洲协调标准 (EN)：

- 2006/95/EC“在一定的电压限制内使用的电气设备”（低电压指令）
- 2004/108/EC“电磁兼容性”（EMC 指令）
- 94/9/EC“专用于潜在的易爆环境中的设备和防护系统”（防爆准则）

EC 一致性声明可在以下文件（有权限者可访问）中找到：

Siemens AG
Automation & Drives Group
Industry Sector I IA AS R&D DH A
P.O. Box 1963
92209 Amberg, Germany

UL 认证



美国保险商实验室，符合

- UL 508（工业控制设备）

CSA 认证



加拿大标准协会

- C22.2 第 142 号（过程控制设备）

或

cULus 认证



美国保险商实验室，符合

- UL 508 (工业控制设备)
- CSA C22.2 No. 142 (过程控制设备)

或

cULus HAZ. LOC. 认证



HAZ. LOC.

美国保险商实验室，符合

- UL 508 (工业控制设备)
- CSA C22.2 No. 142 (过程控制设备)
- UL 1604 (危险区域)
- CSA-213 (危险区域)

获准用于危险区

Class I, Division 2, Group A、B、C、D Tx;

Class I, Zone 2, Group IIC Tx

说明

可在相关模块的铭牌上找到当前的有效认证。

常规技术数据

1.1 标准和认证

FM 认证



美国工厂联研会(FM)，授予
批准标准类别号 FM3611、FM3600、FM3810
，获准用于危险区 Class I, Division 2, Group A、B、C、D Tx;
Class I, Zone 2, Group IIC Tx

ATEX 认证



符合 EN 60079-15:2005 规定（适用于潜在易爆环境中的电气设备；防护类型为“n”）



澳大利亚许可标记



S7-300 自动化系统满足
AS/NZS 2064（A类）的标准要求。

IEC 61131

S7-300 自动化系统满足
IEC 61131-2（可编程控制器，第2部分：设备要求和测试）。

船舶认证

船级社:

- ABS (美国船级社)
- BV (法国船级社)
- DNV (挪威船级社)
- GL (德国船级社)
- LRS (英国劳氏船级社)
- Class NK (日本船级社)

在工业环境中使用

SIMATIC 产品是为工业应用而设计的。

表格 1-1 在工业环境中使用

应用领域	噪声辐射要求	抗噪声要求
工业	EN 61000-6-4: 2007	EN 61000-6-2: 2005

应用于生活居住区

说明

S7-300 设计用于工业区；在住宅区使用时可能会干扰无线电和电视接收。

要在生活居住区中使用 S7-300，其 RF 辐射必须符合 EN 55011 的 B 类限制值。

建议采取以下措施以确保干扰符合 B 类限制值：

- S7-300 安装在接地的开关柜/箱中
- 在供电线路中使用噪声滤波器



警告

可能发生人员受伤或财产损失。

在潜在爆炸环境中，如果在 S7-300 运行过程中断开任何连接器，可能导致人身伤害以及财产损失。

在断开连接器之前，务必要隔离在此等环境下运行的 S7-300。

常规技术数据

1.2 电磁兼容性

1.2 电磁兼容性

定义

电磁兼容性(EMC)是指电气设备在其电磁环境中正常运行且不干扰环境的能力。

S7-300 模块还满足欧洲国内市场 EMC 法规的要求。前提是 S7-300 系统必须符合电气设计方面的技术规范及指令。

脉冲型干扰

下表说明了在易受脉冲波形干扰区域的 S7 模块的 EMC 兼容性。

脉冲型干扰	测试电压	对应的严重等级
静电放电 (符合 IEC 61000-4-2)	空气放电: ± 8 kV	3
	接触放电 ± 4 kV	2
符合 IEC 61000-4-4 的短脉冲 (快速瞬变干扰)	2 kV (电源线)	3
	2 kV (信号线 > 3 m)	3
	1 kV (信号线 < 3 m)	
符合 IEC 61000-4-5 的高能单脉冲(电涌) 所需的外部保护电路 (请参考『S7-300 自动化系统, 硬件和安装』一章的“避雷和过电压保护”)		3
• 非对称耦合	2 kV (电源线) 带有防护装置的直流电压 2 kV (仅当信号线/数据线长度 > 3 m), 根据需要使用防护装置	
• 对称耦合	1 kV (电源线)带有防护装置的直流电压 1 kV (仅当信号线/数据线长度 > 3 m), 根据需要使用防护装置	

其它措施

将 S7-300 系统连接至公共电力网时, 务必确保符合 EN 55022 的 B 类限制值。

正弦波干扰

下表说明了受正弦波干扰的区域中 S7-300 模块的 EMC 兼容性。

- HF 辐射

HF 辐射符合 IEC 61000-4-3 标准 电磁 HF 域, 振幅调制		对应的严重等级
80 MHz 到 1,000 MHz; 1.4 GHz 到 2 GHz	2.0 GHz 到 2.7 GHz	3, 2, 1
10 V/m	1 V/m	
80% AM (1 kHz)		

- HF 耦合

HF 耦合符合 IEC 61000-4-6 标准	符合严重等级
0.15 MHz 到 80 MHz	3
10 V _{rms} 未调制	
80% AM (1 kHz)	
150 Ω 源阻抗	

常规技术数据

1.2 电磁兼容性

无线电辐射干扰

电磁干扰符合 EN 55016: A 类限制值（测量距离为 10 m）。

频率	噪声辐射
30 MHz 到 230 MHz	< 40 dB ($\mu\text{V}/\text{m}$) Q
230 MHz 到 1000 MHz	< 47 dB ($\mu\text{V}/\text{m}$) Q

交流电源的噪声辐射符合 EN 55011: A 类限制值，组 1。

频率	噪声辐射
从 0.15 到 0.5 MHz	< 79 dB ($\mu\text{V}/\text{m}$) Q < 66 dB ($\mu\text{V}/\text{m}$) M
0.5 MHz 到 5 MHz	< 73 dB ($\mu\text{V}/\text{m}$) Q < 60 dB ($\mu\text{V}/\text{m}$) M
5 MHz 到 30 MHz	< 73 dB ($\mu\text{V}/\text{m}$) Q < 60 dB ($\mu\text{V}/\text{m}$) M

1.3 模块和备用电池的运输和存储条件

引言

S7-300 模块的运输和存储条件高于 IEC 61131-2 的要求。下面的数据适用于使用原包装运输和存储的模块。

模块符合 IEC 60721-3-3, Class 3K7 规定的气候条件(存储),
并符合 IEC 60721-3-2, Class 2K4(运输)规定的条件。

机械条件符合 IEC 60721-3-2, Class 2M2。

模块的运输和存储条件

情况类型	允许的范围
自由落体(在运输包装中)	$\leq 1 \text{ m}$
温度	-40°C 至 $+70^{\circ}\text{C}$
大气压	1080 hPa 到 660 hPa (对应高度为 -1000 m 到 3500 m)
相对湿度	10%到 95%，非结露
符合 IEC 60068-2-6 的正弦振荡	5 Hz 到 9 Hz: 3.5 mm 9 Hz 到 150 Hz: 9.8 m/s ²
符合 IEC 60068-2-29 的冲击	250 m/s ² , 6 ms, 1000 次冲击

备用电池运输

备用电池应该总是在原包装中进行运输。请注意危险品运输的管理条例。备用电池中锂含量约为 0.25 g。

常规技术数据

1.3 模块和备用电池的运输和存储条件

存储备用电池

务必将备用电池存放在阴凉干燥处。电池最长可存放 5 年。



备用电池处理不当可能导致人身伤害与财产损失。备用电池处理不当可能导致爆炸或严重烧伤。

处理 S7-300 自动化系统的备用电池时，请遵守下列规则：

- 切忌给电池充电
- 切忌加热电池
- 切忌将电池投入明火中
- 切忌使用机械方法破坏电池(钻孔、挤压等)

1.4 S7-300 运行的机械和环境气候条件

运行条件

S7-300 系统需要在不受气候影响的固定地点使用。运行条件比 DIN IEC 60721-3-3 的要求更高。

- Class 3M3 (机械要求)
- Class 3K3 (气候要求)

采用其它措施时使用

如果不采取其它额外措施，S7-300 将不能在下述条件下使用：

- 电离辐射严重的地方
- 由以下原因导致的恶劣环境，例如由于
 - 产生灰尘
 - 腐蚀性蒸气或气体
 - 强电场或磁场
- 在需要特殊监控的设施中，例如
 - 电梯
 - 潜在危险区域的电站

可以采取额外措施，将 S7-300 安装在机柜或机架中。

机械环境条件

下表说明了正弦波振荡形式的机械环境条件。

频带	连续性	偶尔
$10 \text{ Hz} \leq f \leq 58 \text{ Hz}$	0.0375 mm 振幅	0.75 mm 振幅
$58 \text{ Hz} \leq f \leq 150 \text{ Hz}$	0.5 g 恒定加速度	1 g 恒定加速度

常规技术数据

1.4 S7-300 运行的机械和环境气候条件

减少振动

如果 S7-300 模块处在剧烈的冲击或振动环境下，需要采取适当的措施来降低加速度或振幅。

建议在阻尼材料上安装 S7-300(例如，安装在带橡胶层的金属上)。

机械环境条件测试

下表提供了有关机械环境条件测试类型及范围的重要信息。

测试条件	测试标准	注释
振动	振动测试符合 IEC 60068-2-6 (正弦波)	振动类型：变化率为 1 倍频程/分钟的频率扫描。 $5 \text{ Hz} \leq f \leq 9 \text{ Hz}$ ，等幅 3.5 mm $9 \text{ Hz} \leq f \leq 150 \text{ Hz}$ ，恒定加速度 1 g 振动持续时间：在 3 个垂直对齐的坐标轴上，每个坐标轴进行 10 次频率扫描
冲击	冲击，经测试符合 IEC 60068-2-27 规定	冲击类型 半正弦 冲击严重程度：峰值为 15 g，持续 11 ms 冲击方向：在三个垂直对齐的坐标轴的正/负方向上各进行 3 次冲击

1.5 绝缘试验、安全等级、防护等级和 S7-300 额定电压的规范

环境气候条件

S7-300 可在下列环境条件下运行：

环境条件	允许范围	注释
温度： 水平安装位置： 垂直安装位置：	0°C 到 60°C 0°C 到 40°C	-
相对湿度	10%至 95%	非结露，相当于 IEC 61131 第 2 部分 2 级相对湿度(RH)
大气压	1080 hPa 到 795 hPa	对应高度为 -1000 m 到 2000 m
污染物浓度	SO ₂ : < 0.5 ppm; RH < 60%, 非结露 H ₂ S: < 0.1 ppm; RH < 60%, 非结露	测试: 10 ppm; 4 天 测试: 1 ppm; 4 天
	ISA-S71.04 severity level G1; G2; G3	-

1.5 绝缘试验、安全等级、防护等级和 S7-300 额定电压的规范

测试电压

必须提供典型试验中使用 IEC 61131-2 规定的测试电压所测得的绝缘强度：

相对于其它电路/接地而言电路的额定电压为 V_e 。	测试电压
< 50 V	500 VDC
< 150 V	2500 VDC
< 250 V	4000 VDC

防护等级

符合 IEC 60536 规定的防护等级 I，即保护导体必须连接至装配导轨！

常规技术数据

1.6 S7-300 的额定电压

防止外部物质和水进入

- IEC 60529 的防护等级 IP 20，即防止与标准探针接触。
不能防水。

1.6 S7-300 的额定电压

额定工作电压

S7-300 模块可在不同的额定电压下工作。下表列出了额定电压以及相应的允许误差。

额定电压	允许误差
24 VDC	20.4 VDC 到 28.8 VDC
120 VAC	93 VAC 到 132 VAC
230 VAC	187 VAC 到 264 VAC

1.7 SIPLUS S7-300 模块

定义

SIPLUS S7-300 模块可在扩展环境条件下使用。“扩展环境条件”的含义：

- 适合工作在 - 25°C 到 + 60°C 之间
- 允许短期偶尔结露
- 提高了容许的机械应力

与“标准”模块相比

SIPLUS S7-300 模块与“标准”模块的功能和技术数据相同。

机械/气候环境条件和测试这些条件的方法有变化。

SIPLUS S7-300 模块具有独立的订货号(参见下表)。

STEP 7 中的项目设计

SIPLUS S7-300 模块未包括在硬件目录中。请根据下表中列出的相关“标准”模块来设计设备。

SIPLUS S7-300 模块

下表列出了全部的 SIPLUS S7-300 模块。

另外，下表还包含相应“标准”模块的订货号，以方便项目设计。您可参考具体“标准”模块部分的规范和技术数据。

您可在 Internet 上找到有关 SIPLUS 和联系方式的更多信息，网址为：

<http://www.automation.siemens.com/siplus>

表格 1-2 SIPLUS S7-300 模块

模块类型	用在扩展环境条件下的 SIPLUS S7-300 模块	“标准”模块
	订货号	
PS 305; 2A	6AG1305-1BA80-0AA0	---
PS 307; 5A	6AG1307-1EA80-0AA0	6ES7307-1EA00-0AA0
IM 153-1	6AG1153-1AA03-2XB0	6ES7153-1AA03-0XB0
CPU 312C	6AG1312-5BD00-2AB0	6ES7312-5BD00-0AB0
CPU 313C	6AG1313-5BE00-2AB0	6ES7313-5BE00-0AB0
CPU 314	6AG1314-1AF10-2AB0	6ES7314-1AF10-0AB0
CPU 315-2 DP	6AG1315-2AG10-2AB0	6ES7315-2AG10-0AB0
IM 365	6AG1365-0BA01-2AA0	6ES7365-0BA01-0AA0
数字输入模块		
SM 321; DI 16 x DC 24V	6AG1321-1BH02-2AA0	6ES7321-1BH02-0AA0
SM 321; DI 32 x DC 24V	6AG1321-1BL00-2AA0	6ES7321-1BL00-0AA0
SM 321; DI 16 x DC 24V	6AG1321-7BH01-2AB0	6ES7321-7BH01-0AB0
SM 321; DI 16 x DC 24 V-125 V	6AG1321-1CH20-2AA0	6ES7321-1CH20-0AA0
SM 321; DI 8 x AC 120/230V	6AG1321-1FF01-2AA0	6ES7321-1FF01-0AA0

常规技术数据

1.7 SIPLUS S7-300 模块

模块类型	用在扩展环境条件下的 SIPLUS S7-300 模块	“标准”模块
	订货号	
数字输出模块		
SM 322; DO 16 x DC 24V/0.5A	6AG1322-1BH01-2AA0	6ES7322-1BH01-0AA0
SM 322; DO 8 x Rel. AC 230V/5A	6AG1322-1HF10-2AA0	6ES7322-1HF10-0AA0
SM 322, DO 8 x DC 48-125 V/1.5 A	6AG1322-1CF00-2AA0	6ES7322-1CF00-0AA0
	6AG1322-1FF01-2AA0	6ES7322-1FF01-0AA0
SM 322; DO 8 x AC 120/230V/2A	6AG1322-8BF00-2AB0	6ES7322-8BF00-0AB0
SM 322; DO 8 x DC 24V/0.5A		
数字 I/O 模块		
SM 323; DI8/DO8 x DC 24V/0.5A	6AG1323-1BH01-2AA0	6ES7323-1BH01-0AA0
模拟输入模块		
SM 331; AI 2 x 12 位	6AG1331-7KB02-2AB0	6ES7331-7KB02-0AB0
模拟输出模块		
SM 332; AO 2 x 12 位	6AG1332-5HB01-2AB0	6ES7332-5HB01-0AB0
模拟 IO 模块		
SM 334; AI4/AO 2 x 12 位	6AG1334-0KE00-2AB0	6ES7334-0KE00-0AB0

1.8 SIPLUS S7-300 模块运行的机械和气候环境条件

机械环境条件

运行类别：符合 IEC 721 3-3, Class 3M4。

机械环境条件测试

下表提供了有关 SIPLUS S7-300 模块的机械环境条件测试类型及范围的信息。

表格 1-3 SIPLUS S7-300 模块：机械环境条件测试

测试条件	测试标准	备注
振动	符合 IEC 60068-2-6 规定的振动测试（正弦波）	振动类型：频率扫描的 变化率为 1 倍频程/分钟。 5 Hz ≤ f ≤ 9 Hz，等幅 3.5 mm 9 Hz ≤ f ≤ 150 Hz，恒定加速度 1g 振动持续时间： 在三个垂直对齐的坐标轴上各进行 10 次 频率扫描
冲击	冲击，经测试符合 IEC 60068-2-27	冲击类型：半正弦 冲击严重程度：峰值为 15 g，持续时间为 11 ms 冲击方向：在三个垂直对齐的坐标轴正/负方向上 各进行 3 次冲击

常规技术数据

1.8 SIPLUS S7-300 模块运行的机械和气候环境条件

环境气候条件

SIPLUS S7-300 模块的环境气候工作条件：

运行类别：符合 IEC 721 3-3, Class 3K5。

表格 1-4 SIPLUS S7-300 模块：环境气候条件

环境温度	允许范围	备注
温度： 水平安装位置： 垂直安装位置：	-25°C 至 60°C -25°C 至 40°C	-
相对湿度	5%至 95%	短期偶尔 结露， 相当于 IEC 61131 第 2 部分 2 级 相对湿度(RH)
污染物浓度 (符合 IEC 721 3-3; Class 3C3)	SO ₂ : < 0.5 ppm; 相对湿度 < 60% H ₂ S: < 0.1ppm; 相对湿度 < 60%	测试： 10 ppm; 4 天 1 ppm; 4 天

2

电源模块

引言

有多种 24-VDC 电源模块可用于 S7-300 PLC 和传感器/执行器。

电源模块

本章中包含 S7-300 电源模块的技术数据。

除了技术数据之外，本章还叙述了：

- 特性
- 接线图
- 方框图
- 线路保护
- 对非典型工作条件的响应

2.2 电源模块 PS 305; 2 A; (6AG1305-1BA80-0AA0)

“SIPLUS S7-300 模块”订货号

6AG1305-1BA80-0AA0

属性

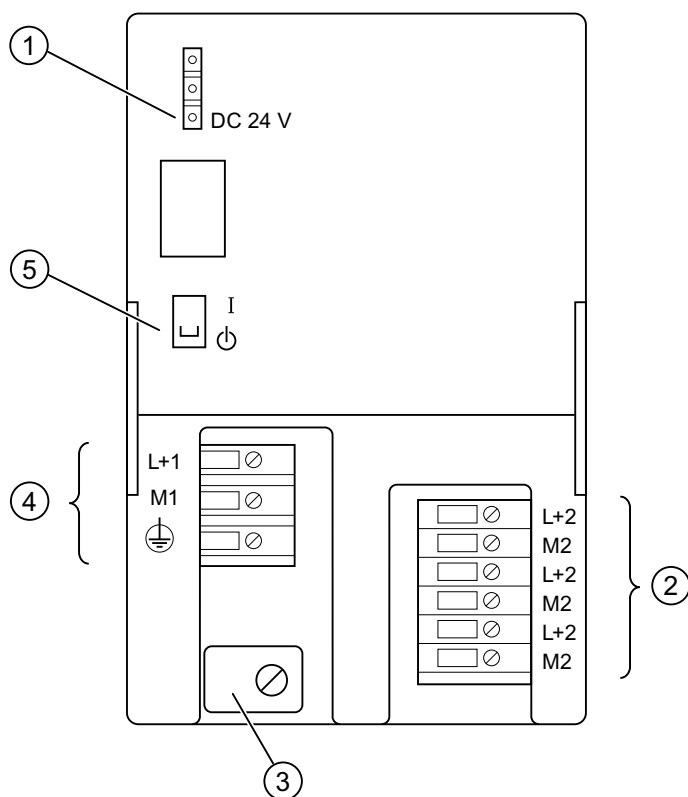
PS 305 电源模块(2 A)的属性：

- 输出电流为 2 A
- 输出电压为 24 VDC；短路和断路保护
- 连接直流电源
(额定输入电压 24/48/72/96/110 VDC)
- 安全隔离符合 EN 60 950
- 可用作负载电源

电源模块

2.2 电源模块 PS 305; 2 A; (6AG1305-1BA80-0AA0)

PS 305; 2 A 的接线图



- ① “24 VDC 输出电压工作”显示
- ② 24 VDC 输出电压接线端
- ③ 固定装置
- ④ 主回路和保护性导体接线端
- ⑤ 24 VDC 开关

PS 305; 2 A 的电路示意图

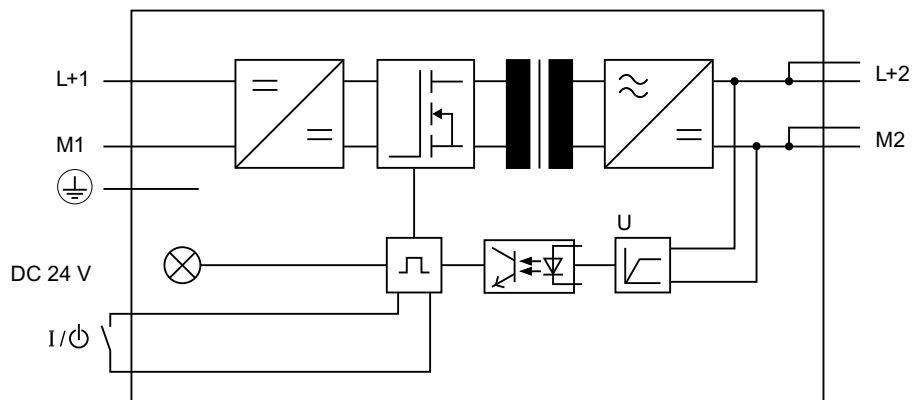


图 2-1 电源模块 PS 305; 2 A 的电路示意图

线路保护

PS 305 电源模块(2 A)的主电源应使用具有下列额定值的微型断路器(例如 Siemens 5SN1 系列)进行保护:

- 110 VDC 时的额定电流: 10 A
- 跳闸特性(类型): C。

对非典型工作条件的响应

表格 2-1 PS 305;(2 A)电源模块对非典型工作条件的响应

如果...	... 则...	24 VDC LED
... 输出电路过载: • $I > 3.9 \text{ A}$ (动态) • $3 \text{ A} < I \leq 3.9 \text{ A}$ (静态)	电压突降, 自动恢复电压 电压降低, 缩短使用寿命	闪烁
... 输出短路	输出电压为 0 V; 排除短路故障后, 自动恢复电压	关
初级端过压	存在毁坏的危险	-
初级端欠压	自动关闭; 自动恢复电压	关

电源模块

2.2 电源模块 PS 305; 2 A; (6AG1305-1BA80-0AA0)

PS 305; 2 A (6AG1305-1BA80-0AA0) 的技术规格

技术规格	
尺寸和重量	
尺寸 W x H x D (mm)	80 x 125 x 120
重量	约 740 g
输入参数	
输入电压 • 额定值 • 电压范围	24/48/72/96/110 VDC 16.8 VDC 到 138 VDC
额定输入电流 • 24 V 时 • 48 V 时 • 72 V 时 • 96 V 时 • 110 V 时	2.7 A 1.3 A 0.9 A 0.65 A 0.6 A
冲击电流(25 °C 时)	20 A
I ² t (冲击电流时)	5 A ² s
输出参数	
输出电压 • 额定值 • 允许范围	24 VDC 24 V ± 3%，断路保护
• 斜坡上升时间	最长 3 s
输出电流 • 额定值	2 A; ¹⁾ 支持并联
短路保护	电子，非锁存，1.65 到 1.95 x I _N
残余纹波	最大 150 mV _{pp}

2.2 电源模块 PS 305; 2 A; (6AG1305-1BA80-0AA0)

技术规格	
电气参数	
安全等级符合 IEC 536 (DIN VDE 0106, 第 1 部分)	I, 带有保护导体
隔离额定值	
• 额定隔离电压(输入 24 V)	150 VAC
• 测试电压	2800 VDC
安全隔离	SELV 电路
电源故障缓冲(24/48/72/96/110 V 时)	> 10 ms
• 重复率	最少 1 s
效率	75%
功耗	64 W
功率损耗	16 W
诊断	
“输出电压工作”显示	是, 绿色 LED

¹⁾ 在受限的输入电压范围 > 24 V (24 VDC 到 138 VDC) 时, PS 305 的最大负载电流可以为 3 A。

电源模块

2.3 电源模块 PS 307; 2 A; (6ES7307-1BA00-0AA0)

2.3 电源模块 PS 307; 2 A; (6ES7307-1BA00-0AA0)

订货号

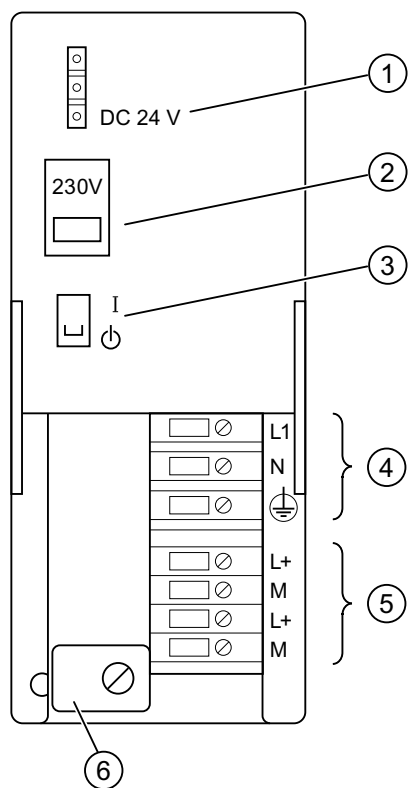
6ES7307-1BA00-0AA0

属性

PS 307; 2 A 电源模块的属性:

- 输出电流为 2 A
- 输出电压为 24 VDC; 短路和断路保护
- 与单相交流电源连接
(额定输入电压 120/230 VAC, 50/60 Hz)
- 安全隔离符合 EN 60 950
- 可用作负载电源

PS 307; 2 A 接线图



- ① “24 VDC 输出电压工作”显示
- ② 电源选择器开关
- ③ 24 VDC 开关
- ④ 主回路和保护性导体接线端
- ⑤ 24 VDC 输出电压接线端
- ⑥ 张力消除

电源模块

2.3 电源模块 PS 307; 2 A; (6ES7307-1BA00-0AA0)

PS 307; 2 A 的电路示意图

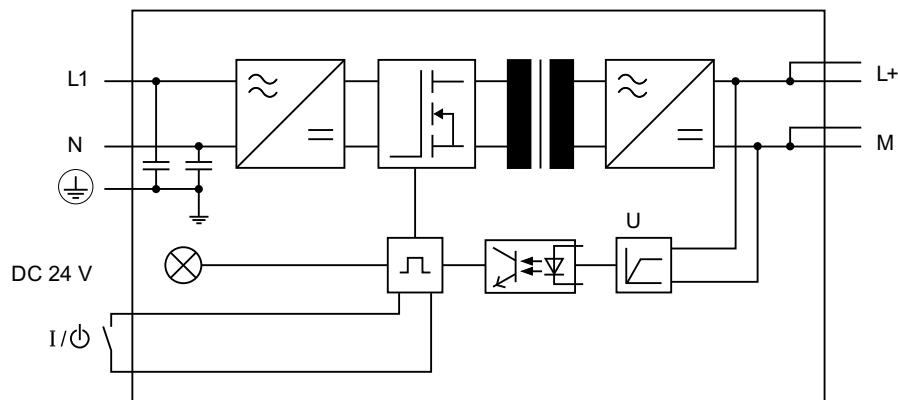


图 2-2 电源模块 PS 307; 2 A 的电路示意图

线路保护

PS 307 电源模块(2 A)的主电源应使用具有下列额定值的微型断路器(例如 Siemens 5SN1 系列)进行保护:

- 230 VAC 时的额定电流: 6 A
- 跳闸特性(类型): C。

对非典型工作条件的响应

表格 2-2 PS 307; 2A 电源模块对非典型工作条件的响应

如果...	... 则...	24 VDC LED
输出电路过载: • $I > 2.6 \text{ A}$ (动态) • $2 \text{ A} < I \leq 2.6 \text{ A}$ (静态)	电压突降, 自动恢复电压 电压降低, 缩短使用寿命	闪烁
输出短路	输出电压为 0 V; 排除短路故障后, 自动恢复电压	关
初级端过压	存在毁坏的危险	-
初级端欠压	自动关闭; 自动恢复电压	关

2.3 电源模块 PS 307; 2 A; (6ES7307-1BA00-0AA0)

PS 307; 2 A (6ES7307-1BA00-0AA0) 的技术规格

技术规格	
尺寸和重量	
尺寸 W x H x D (mm)	50 x 125 x 120
重量	约 420 g
输入参数	
输入电压	AC 120 V/230 V
• 额定值	
电源频率	
• 额定值	50 Hz 或 60 Hz
• 允许范围	47 Hz 到 63 Hz
额定输入电流	0.5 A
• 230 V 时	
• 120 V 时	0.8 A
冲击电流(25 °C 时)	20 A
I^2t (冲击电流时)	1 A ² s
输出参数	
输出电压	24 VDC 24 V \pm 5%, 开路保护 最大 2.5 s
• 额定值	
• 允许范围	
• 斜坡上升时间	
输出电流	2 A, 不支持并联接线
• 额定值	
短路保护	电子, 非锁存 1.1 到 1.3 x I_N
残余纹波	最大 150 mV _{pp}
电气参数	
安全等级符合 IEC 536 (DIN VDE 0106, 第 1 部分)	I, 带有保护导体
隔离额定值	AC 250 V
• 额定隔离电压 (24 V 到 L1)	
• 测试电压	DC 2800 V
安全隔离	SELV 电路

电源模块

2.4 电源模块 PS 307; 5 A; (6ES7307-1EAx0-0AA0)

技术规格	
电源故障缓冲(在 93 V 或 187 V 时)	最少 20 ms
• 重复率	最少 1 s
效率	83%
功耗	58 W
功率损耗	典型值 10 W
诊断	
“输出电压工作”显示	是, 绿色 LED

2.4 电源模块 PS 307; 5 A; (6ES7307-1EAx0-0AA0)

订货号: “标准模块”

6ES7307-1EA00-0AA0

“SIPLUS S7 模块”订货号

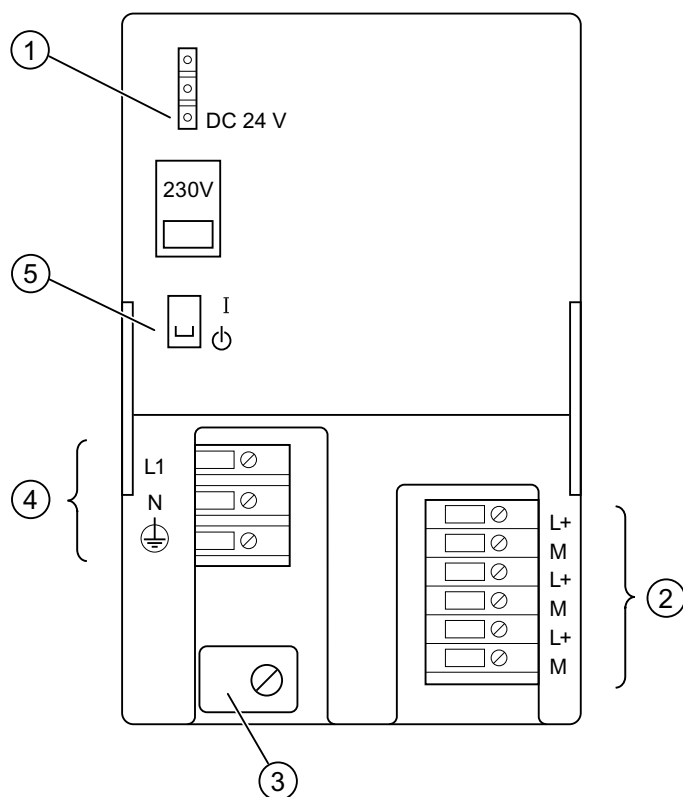
6AG1307-1EA80-0AA0

属性

PS 307; 5 A 电源模块的属性:

- 输出电流为 5 A
- 输出电压为 24 VDC; 短路和断路保护
- 与单相交流电源连接
(额定输入电压 120/230 VAC, 50/60 Hz)
- 安全隔离符合 EN 60 950
- 可用作负载电源

PS 307; 5 A 的接线图



- ① “24 VDC 输出电压工作”显示
- ② 24 VDC 输出电压接线端
- ③ 固定装置
- ④ 主回路和保护性导体接线端
- ⑤ 24 VDC 开关
- ⑥ 电源选择器开关

电源模块

2.4 电源模块 PS 307; 5 A; (6ES7307-1EAx0-0AA0)

PS 307; 5 A 的电路示意图

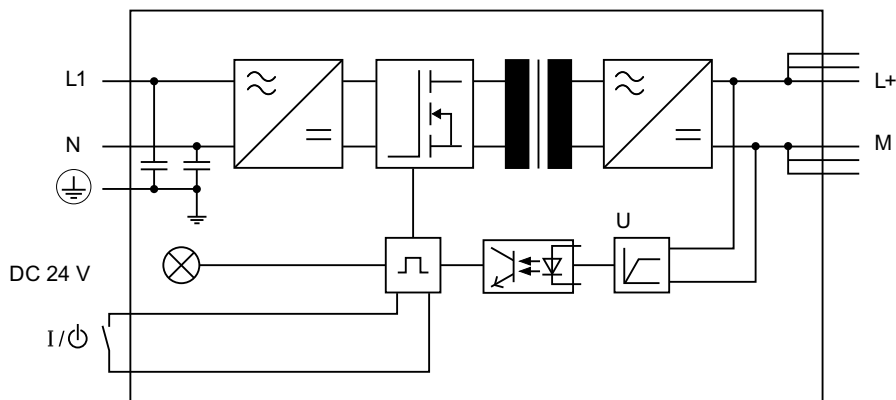


图 2-3 电源模块 PS 307; 5 A 的电路示意图

线路保护

为保护 PS 307; 5 A 电源模块的电源线路，应安装具有以下额定值的微型断路器(例如 Siemens 5SN1 系列):

- 230 VAC 时的额定电流： 10 A
- 跳闸特性（类型）： C。

对非典型工作条件的响应

表格 2-3 PS 307; 5A 电源模块对非典型工作条件的响应

如果...	... 则...	24 VDC LED
输出电路过载： • $I > 6.5 \text{ A}$ (动态) • $5 \text{ A} < I \leq 6.5 \text{ A}$ (静态)	电压突降，自动恢复电压 电压降低，缩短使用寿命	闪烁
输出短路	输出电压为 0 V；排除短路故障后，自动恢复电压	关
初级端过压	存在毁坏的危险	-
初级端欠压	自动关闭；自动恢复电压	关

2.4 电源模块 PS 307; 5 A; (6ES7307-1EAx0-0AA0)

PS 307; 5 A (6ES7307-1EA00-0AA0) 的技术规格

技术规格	
尺寸和重量	
尺寸 W x H x D (mm)	80 x 125 x 120
重量	约 740 g
输入参数	
输入电压 • 额定值	120 / 230 VAC
电源频率 • 额定值 • 允许范围	50 Hz 或 60 Hz 47 Hz 到 63 Hz
额定输入电流 • 120 V 时 • 230 V 时	2 A 1 A
冲击电流(25 °C 时)	45 A
I _{2t} (冲击电流时)	1.2 A ² s
输出参数	
输出电压 • 额定值 • 允许范围	24 VDC 24 V ± 5 %, 断路保护
• 斜坡上升时间	最多 2.5 s
输出电流 • 额定值	5 A, 不支持并联接线
短路保护	电子, 非锁存 1.1 到 1.3 x I _N
残余纹波	最大 150 mV _{pp}
电气参数	
安全等级符合 IEC 536 (DIN VDE 0106, 第 1 部分)	I, 带有保护导体
隔离额定值 • 额定隔离电压(24 V 到 L1)	250 VAC
• 测试电压	2800 VDC
安全隔离	SELV 电路

电源模块

2.4 电源模块 PS 307; 5 A; (6ES7307-1EAx0-0AA0)

技术规格	
电源故障缓冲(在 93 V 或 187 V 时)	最少 20 ms
• 重复率	最少 1 s
效率	87%
功耗	138 W
功率损耗	典型值 18 W
诊断	
“输出电压工作”显示	是, 绿色 LED

PS 307; 5 A (6AG1307-1EA80-0AA0) 的技术规格

技术规格	
尺寸和重量	
尺寸 W x H x D (mm)	80 x 125 x 120
重量	约 570 g
输入参数	
输入电压	
• 额定值	120/230 VDC
电源频率	
• 额定值	50 Hz 或 60 Hz
• 允许范围	47 Hz 到 63 Hz
额定输入电流	
• 120 V 时	2.1 A
• 230 V 时	1.2 A
冲击电流(25 °C 时)	45 A
I ² t (冲击电流时)	1.8 A ² s
输出参数	
输出电压	
• 额定值	24 VDC
• 允许范围	24 V ± 3 %
• 斜坡上升时间	最多 3 s
输出电流	
• 额定值	5 A; 不支持并联接线

2.5 电源模块 PS 307; 10 A; (6ES7307-1KA01-0AA0)

技术规格	
短路保护	电子, 非锁存 1.1 到 1.3 x I _N
残余纹波	最大 150 mV _{pp}
电气参数	
安全等级符合 IEC 536 (DIN VDE 0106, 第 1 部分)	I, 带有保护导体
隔离额定值	
• 额定隔离电压 (24 V 到 L1)	AC 250 V
• 测试电压	DC 2800 V
安全隔离	SELV 电路
电源故障缓冲 (在 93 V 或 187 V 时)	最少 20 ms
• 重复率	最少 1 s
效率	84%
功耗	143 W
功率损耗	23 W
诊断	
“输出电压工作”显示	是, 绿色 LED

2.5 电源模块 PS 307; 10 A; (6ES7307-1KA01-0AA0)

订货号

6ES7307-1KA01-0AA0

属性

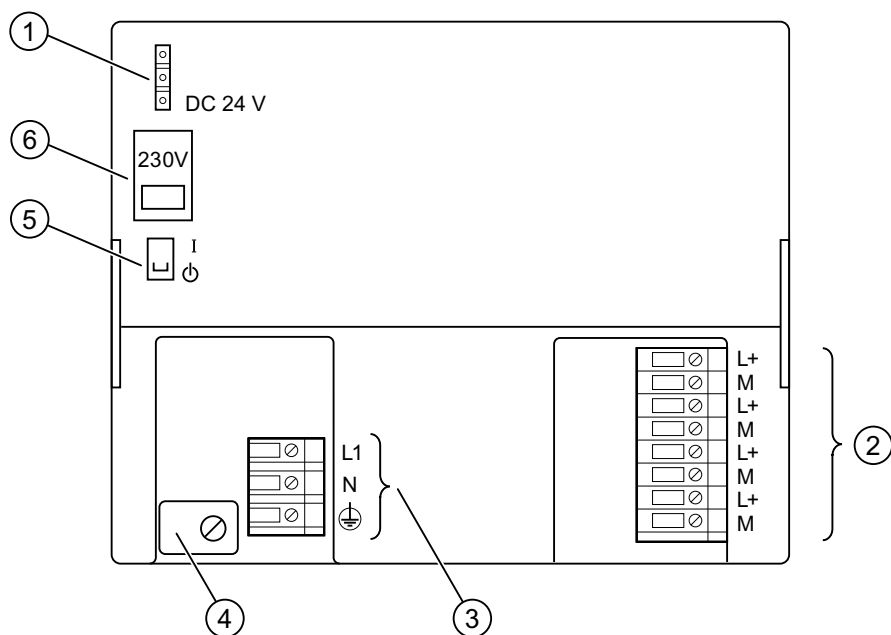
PS 307; 10 A 电源模块的属性:

- 输出电流为 10 A
- 输出电压为 24 VDC; 短路和断路保护
- 与单相交流电源连接
(额定输入电压 120/230 VAC, 50/60 Hz)
- 安全隔离符合 EN 60 950
- 可用作负载电源

电源模块

2.5 电源模块 PS 307; 10 A; (6ES7307-1KA01-0AA0)

PS 307; 10 A 的接线图



- ① “24 VDC 输出电压工作”显示
- ② 24 VDC 输出电压接线端
- ③ 主回路和保护性导体接线端
- ④ 固定装置
- ⑤ 24 VDC 开关
- ⑥ 电源选择器开关

PS 307; 10 A 的电路示意图

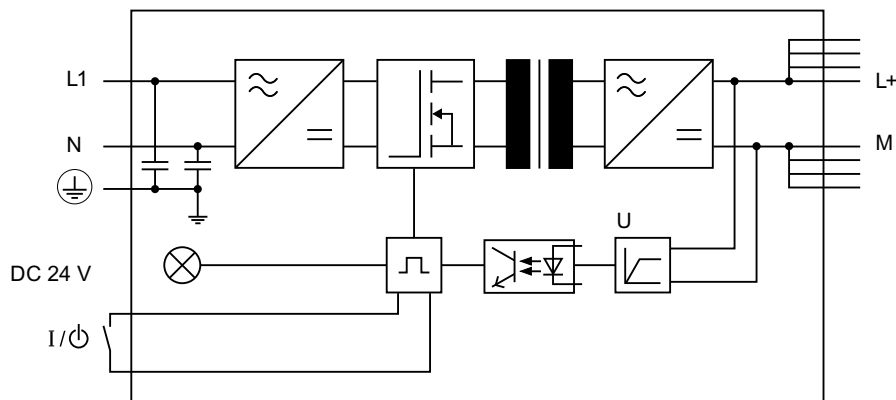


图 2-4 电源模块 PS 307; 10 A 的电路示意图

线路保护

为保护 PS 307; 10A 电源模块的电源线路，应安装具有以下额定值的微型断路器(例如 Siemens 5SN1 系列):

- 230 VAC 时的额定电流： 10 A
- 跳闸特性(类型)： C。

对非典型工作条件的响应

表格 2-4 PS 307; 10A 电源模块对非典型工作条件的响应

如果...	模块反应	24 VDC LED
输出电路过载: • $I > 13 \text{ A}$ (动态) • $10 \text{ A} < I \leq 13 \text{ A}$ (静态)	电压突降, 自动恢复电压 电压降低(缩短使用寿命)	闪烁
输出短路	输出电压为 0 V; 排除短路故障后, 自动恢复电压	关
初级端过压	存在毁坏的危险	-
初级端欠压	自动关闭; 自动恢复电压	关

电源模块

2.5 电源模块 PS 307; 10 A; (6ES7307-1KA01-0AA0)

PS 307; 10 A (6ES7307-1KA01-0AA0) 的技术规格

技术规格	
尺寸和重量	
尺寸 W x H x D (mm)	120 x 125 x 120
重量	1.2 千克
输入参数	
输入电压 • 额定值	120 / 230 VAC
电源频率 • 额定值 • 允许范围	50 Hz 或 60 Hz 47 Hz 到 63 Hz
额定输入电流 • 230 V 时 • 120 V 时	1.8 A 4.1 A
冲击电流(25 °C 时)	55 A
I ² t (冲击电流时)	3.3 A ² s
输出参数	
输出电压 • 额定值 • 允许范围 • 斜坡上升时间	24 VDC 24 V ±5%，开路保护 最大 2.5 s
输出电流 • 额定值	10 A, 不支持并联接线
短路保护	电子, 非锁存 1.1 到 1.3 x I _N
残余纹波	最大 150 mV _{pp}
电气参数	
符合 IEC 536 (DIN VDE 0106, 第 1 部分) 的安全等级	I, 带有保护导体

2.5 电源模块 PS 307; 10 A; (6ES7307-1KA01-0AA0)

技术规格	
隔离额定值	
<ul style="list-style-type: none"> 额定隔离电压 (24 V 到 L1) 测试电压 	AC 250 V DC 2800 V
安全隔离	SELV 电路
电源故障缓冲 (在 93 V 或 187 V 时)	最少 20 ms
<ul style="list-style-type: none"> 重复率 	最少 1 s
效率	89%
功耗	270 W
功率损耗	典型值 30 W
诊断	
“输出电压工作”显示	是, 绿色 LED

电源模块

2.5 电源模块 PS 307; 10 A; (6ES7307-1KA01-0AA0)

3

数字量模块

章节编排

本章主题结构:

1. 本章概述了可以使用的模块并在此加以说明
2. 基本模块属性概述
3. 选择和调试数字模块的步骤
4. 适用于所有数字模块全局数据的常规信息(例如参数分配和诊断)
5. 模块特定信息(模块的属性、接线图、方框图、技术数据以及特性):
 - a)对于数字输入模块
 - b)对于数字输出模块
 - c)对于继电器输出模块
 - d)对于数字 IO 模块

安装和接线

您将在操作指令 S7-300、CPU 31xC 和 CPU 31x 的以下部分找到有关安装和接线的信息: 安装。网址为: <http://support.automation.siemens.com/WW/view/en/13008499>。

更多信息

关于参数集(数据记录 0、1 和 128)的结构在附录的系统数据部分进行了说明。如果希望在 STEP 7 用户程序中修改模块参数,必须熟悉此结构。

关于诊断数据(数据记录 0 和 1)的结构在附录的系统数据部分进行了说明。如果希望在 STEP 7 用户程序中分析模块的诊断数据,必须熟悉此结构。

参见

用户程序中对信号模块编程处理的原理 (页 583)

在用户程序中评估信号模块的诊断数据 (页 645)

数字量模块

3.2 模块概述

3.2 模块概述

简介

下表总结了数字量模块的基本属性。此概述为您选择符合要求的模块提供支持。

3.2.1 数字量输入模块:

属性概述

下表显示数字输入模块的基本属性

表格 3- 1 数字输入模块:

属性	模块			
	SM 321; DI 64 x 24 V; 漏式 /源式 (-1BP00-)	SM 321; DI 32 x DC24V (-1BL00-)	SM 321; DI 32 x AC120V (-1EL00-)	SM 321; DI 16 x DC24V (-1BH02-)
输入点数	64 DI; 按每组 16 个隔离	32 DI; 按每组 16 个隔离	32 DI; 按每组 8 个隔离	16 DI; 按每组 16 个隔离
额定输入电压	24 VDC	24 VDC	120 VAC	24 VDC
适用于...	-	2 线、3 线和 4 线制接近开关 (BERO)		
支持等时模式	不支持	不支持	不支持	不支持
可编程诊断	不支持	不支持	不支持	不支持
诊断中断	不支持	不支持	不支持	不支持
边沿触发硬件中断	不支持	不支持	不支持	不支持
可调整输入延迟	不支持	不支持	不支持	不支持
特性	-	-	-	-

表格 3-2 数字量输入模块（续）

属性	模块			
	SM 321; DI 16 x DC24V 高速 (-1BH10-)	SM 321; DI 16 x DC 24V, 带硬件中断和诊断 中断功能 (-7BH01-)	SM 321; DI 16 x DC24V; 源输入 (-1BH50-)	SM 321; DI 16 x UC 24/48V (-1CH00-)
输入点数	16 DI; 按每组 16 个电隔离	16 DI; 按每组 16 个电隔离	16 DI, 源输入, 按每组 16 个电隔离	16 DI; 按每组 1 个隔离
额定输入电压	24 VDC	24 VDC	24 VDC	24 VDC 到 48 VDC, 24 VAC 到 48 VAC
适用于...	开关; 2 线、3 线和 4 线接近开关(BERO)			
支持等时模式	支持	支持	不支持	不支持
可编程诊断	不支持	支持	不支持	不支持
诊断中断	不支持	支持	不支持	不支持
边沿触发硬件中断	不支持	支持	不支持	不支持
可调整输入延迟	不支持	支持	不支持	不支持
特性	-	每 8 个通道 2 个短路保护传感器电源; 支持外部冗余传感器电源	-	-

数字量模块

3.2 模块概述

表格 3-3 数字量输入模块 (续)

属性	模块				
	SM 321; DI 16 x DC48-125V (-1CH20-)	SM 321; DI 16 x AC120/230 V (-1FH00-)	SM 321; DI 16 x NAMUR (-7TH00-)*	SM 321; DI 8 x AC 120/230V (-1FF01-)	SM 321; DI 8 x AC 120/230 V ISOL (-1FF10-)
输入点数	16 DI; 按每组 4 个隔离	16 DI; 按每组 4 个隔离	16 DI; 按每组 2 个隔离	8 DI; 按每组 2 个隔离	8 DI; 按每组 1 个隔离
额定输入电压	120/230 VAC	120/230 VAC	24 VDC	120/230 VAC	120/230 VAC
适用于...	开关; 2 线、3 线和 4 线接近开关 (BERO)	开关; 2 线/3 线 AC 接近开关	NAMUR 编码器	开关; 2 线/3 线 AC 接近开关	
支持等时模式	不支持	不支持	不支持	不支持	不支持
可编程诊断	不支持	不支持	不支持	不支持	不支持
诊断中断		不支持			
边沿触发硬件中断	不支持	不支持	不支持	不支持	不支持
可调整输入延迟	不支持	不支持	不支持	不支持	不支持
特性		-	-	-	-

* 在手册《用于过程自动化的 ET 200M 信号模块》中对此模块有说明。可在 Internet (<http://support.automation.siemens.com/CN/view/zh/7215812/0/zh>) 上找到该手册。

3.2.2 数字量输出模块

属性概述

下表给出了数字输出模块的基本属性

表格 3-4 数字输出模块

属性	模块				
	SM 322; DO 64 x DC24V/0.3A, 源式 (-1BP00-)	SM 322; DO 64 x DC 24V/0.3A, 漏 式 (-1BP50-)	SM 322; DO 32 x DC24V/0.5A (-1BL00-)	SM 322; DO 32 x AC120/230V/1 A (-1FL00-)	SM 322; DO 16 x DC24V/0.5A (-1BH01-)
输出点数	64 DO; 按每组 16 个隔离	64 DO; 按每组 16 个隔离	32 DO; 按每组 8 个隔离	32 DO; 按每组 8 个隔离	16 DO; 按每组 8 个隔离
输出电流	3 A	3 A	0.5 A	1.0 A	0.5 A
额定负载电压	24 VDC	24 VDC	24 VDC	24 VDC	24 VDC
适用于...	电磁阀、DC 接触器和信号灯				
支持等时模式	不支持	不支持	不支持	不支持	不支持
可编程 诊断	不支持	不支持	不支持	不支持	不支持
诊断中断	不支持	不支持	不支持	不支持	不支持
替换值输出	不支持	不支持	不支持	不支持	不支持
特性	-				

数字量模块

3.2 模块概述

表格 3-5 数字量输出模块 (续)

属性	模块				
	SM 322; DO 16 x DC24V/0.5A 高速 (-1BH10-)	SM 322; DO 16 x UC24/48 V (-5GH00-)	SM 322; DO 16 x AC120/230V/1 A (-1FH00-)	SM 322; DO 16 x DC24V/0.5A (-8BH00-)* (-8BH01-)*	SM 322; DO 8 x DC24V/2A (-1BF01-)
输出点数	16 DO; 按每组 8 个隔离	16 DO; 按每组 1 个隔离	16 DO; 按每组 8 个隔离	16 DO; 按每组 4 个隔离	8 DO; 按每组 4 个隔离
输出电流	0.5 A	0.5 A	1 A	0.5 A	2 A
额定负载电压	24 VDC	24 VDC 到 48 VDC 24 VAC 到 48 VAC	120/230 VAC	24 VDC	24 VDC
适用于...	电磁阀、DC 接触器和信号灯				
支持等时模式	支持	不支持	不支持	不支持	不支持
可编程 诊断	不支持	支持	不支持	支持	不支持
诊断中断	不支持	支持	不支持	支持	不支持
替换值输出				支持	不支持
特性	-	-	-	支持冗余负载 控制	-

表格 3-6 数字量输出模块（续）

属性	模块			
	SM 322; DO 8 x DC24V/0.5A, 带诊断中断功能 (-8BF00-)	SM 322; DO 8 x DC48-125V/1.5A (-1CF00-)	SM 322; DO 8 x AC120/230 V/2A (-1FF01-)	SM 322;DO 8 x AC120/230 V/ 2A ISOL (-5FF00-)
输出点数	8 DO; 按每组 8 个隔离	8 DO; 按每组 4 个电隔离, 带反极性保护	8 DO; 按每组 4 个隔离	8 DO; 按每组 1 个隔离
输出电流	0.5 A	1.5 A	2 A	2 A
额定负载电压	24 VDC	48 VDC 到 125 VDC	120/230 VAC	120/230 VAC
适用于...	电磁阀、DC 接触器和信号灯		AC 电磁阀、接触器、电机启动器、FHP 电机和信号灯。	
支持等时模式	不支持	不支持	不支持	不支持
可编程诊断	支持	不支持	不支持	支持
诊断中断	支持	不支持	不支持	支持
替换值输出	支持	不支持	不支持	支持
特性	支持冗余负载控制	-	保险丝熔断显示。可更换每组的保险丝	-

* 在手册《用于过程自动化的 ET 200M 信号模块》中对此模块进行了说明。可在 Internet (<http://support.automation.siemens.com/CN/view/zh/7215812/0/zh>) 上找到该手册。

数字量模块

3.2 模块概述

3.2.3 继电器输出模块

属性概述

下表显示继电器输出模块的基本属性

表格 3-7 继电器输出模块

属性	模块			
	SM 322; DO 16 x Rel. (-1HH01-)	SM 322; DO 8 x Rel. (-1HF01-)	SM 322; DO 8 x AC 120/230 V/5 A (-5HF00-)	SM 322; DO 8 x AC 120/230 V/5 A (-1HF10-)
输出点数	16 点输出, 电隔离为 8 组	8 点输出, 电隔离为 2 组	8 点输出, 电隔离为 1 组	8 点输出, 电隔离为 1 组
额定负载电压	24 VDC 到 120 VDC, 48 VAC 到 230 VAC	24 VDC 到 120 VDC, 48 VAC 到 230 VAC	24 VDC 到 120 VDC, 24 VAC 到 230 VAC	24 VDC 到 120 VDC, 48 VAC 到 230 VAC
适用于...	AC/DC 电磁阀、接触器、电机启动器、FHP 电机和信号灯			
支持同步模式	否	否	否	否
可编程诊断功能	否	否	支持	否
诊断中断	否	否	支持	否
替换值输出	否	否	支持	否
特性	-			

3.2.4 数字量IO模块

属性概述

下表显示数字 IO 模块的基本属性

表格 3-8 数字 IO 模块

属性	模块		
	SM 323; DI 16/DO 16 x DC 24 V/0.5 A (-1BL00-)	SM 323; DI 8/DO 8 x DC 24 V/0.5 A (-1BH01-)	SM 327; DI 8/DX 8 x DC 24 V/0.5 A, 可编程 (-1BH00-)
输入点数	16 点输入, 按每组 16 个电隔离	8 点输入, 按每组 8 个电隔离	8 点数字输入, 加上 8 点可独立编程的输入/输出, 按每组 16 个电隔离
输出点数	16 点输出, 按每组 8 个电隔离	8 点输出, 按每组 8 个电隔离	
额定输入电压	24 VDC	24 VDC	24 VDC
输出电流	0.5 A	0.5 A	0.5 A
额定负载电压	24 VDC	24 VDC	24 VDC
输入适用于...	开关以及 2-/3-/4-线接近开关(BERO)。		
输出适用于...	电磁阀、DC 接触器和信号灯		
支持等时模式	不支持	不支持	不支持
可编程诊断	不支持	不支持	不支持
诊断中断	不支持	不支持	不支持
边沿触发硬件中断	不支持	不支持	不支持
可编程输入延迟	不支持	不支持	不支持
替换值输出	不支持	不支持	不支持
特性	-		

数字量模块

3.3 选择和调试数字量模块的步骤

3.3 选择和调试数字量模块的步骤

简介

下表包含成功完成数字模块调试所需的步骤。

可以不必严格遵照这里建议的顺序，也就是说，可以完成安装或调试其它模块等其它任务，或者提前或推后对模块进行编程。

步骤顺序

表格 3-9 选择和调试数字模块的步骤

步骤	过程	参见...
1.	选择模块	<i>模块概述</i> 和具体模块章节
2.	在 SIMATIC S7 系统中安装模块	相关“AS 安装手册”中的 <i>安装</i> 章节： <ul style="list-style-type: none"> • S7-300 自动化系统硬件与安装，或 S7-400/M7-400 自动化系统硬件与安装 或 • 分布式 I/O 设备 ET 200M
3.	为模块分配参数	<i>数字模块诊断</i>
4.	调试组态	所使用的 AS 的相关安装手册中的 <i>调试</i> 章节： <ul style="list-style-type: none"> • S7-300 自动化系统硬件与安装，或 S7-400/M7-400 自动化系统硬件与安装 或 • ET 200M 分布式 I/O 设备
5.	如果调试未成功，则分析组态。	章节 <i>数字模块诊断</i>

参见

模块概述 (页 56)

数字量模块编程 (页 65)

数字量模块诊断 (页 66)

数字量输出模块的参数 (页 587)

3.4 数字量模块编程

简介

数字量模块可能具有各种不同的属性。可以对某些模块的属性进行编程。

本章的所有信息仅适用于可编程数字量模块：

- 数字输入模块 SM 321; DI 16 x DC 24 V, 带硬件中断和诊断中断, 同步; (6ES7321-7BH01-0AB0)
- 数字输出模块 SM 322; DO 8 x DC 24 V/0.5 A, 带诊断中断; (6ES7322-8BF00-0AB0)
- 数字量输出模块 SM 322; DO 8 x AC120/230 V /2A ISOL (6ES7322-5FF00-0AB0)
- 继电器输出模块 SM 322; DO 8 x Rel. AC230V /5A (6ES7322-5HF00-0AB0)
- 数字量 IO 模块 SM 327; DI 8/DX 8 x DC 24 V/0.5 A (6ES7327-1BH00-0AB0)

编程工具

仅当 CPU 处于 STOP 模式下, 才能在 STEP 7 中对数字量模块编程。

定义全部参数后, 请将这些参数从 PG 下载到 CPU。CPU 在 STOP → RUN 切换过程中将各参数传送至相关数字量模块。

静态和动态参数

按静态属性和动态属性组织参数。

如前文所述, 在 CPU 处于 STOP 模式时设置静态参数。

也可使用 SFC 在 S7 PLC 激活的用户程序中编辑动态参数。但是, 在 CPU 经过 RUN → STOP、STOP → RUN 转换之后, 将再次使用 STEP 7 中设置的参数。附录信号模块的参数集对模块参数在用户程序中的分配进行了说明。

参数	编程使用	CPU 操作状态
静态	PG (STEP 7 硬件配置)	STOP
动态	PG (STEP 7 HW CONFIG)	STOP
	用户程序中的 SFC55	RUN

数字量模块

3.5 数字量模块诊断

数字量模块参数

在针对模块的章节中，可获得有关可编程参数的信息。

参见

数字量输入模块的参数 (页 585)

3.5 数字量模块诊断

简介

本章提供的信息仅适用于带诊断功能的 S7-300 数字量模块。

- 数字量输入模块 SM 321; DI 16 x DC 24 V, 带硬件中断和诊断中断, 同步; (6ES7321-7BH01-0AB0)
- 数字量输出模块 SM 322; DO 16 x UC 24/48 V (6ES7322-5GH00-0AB0)
- 数字量输出模块 SM 322; DO 8 x DC 24 V/0.5 A, 带诊断中断; (6ES7322-8BF00-0AB0)
- 数字量输出模块 SM 322; DO 8 x AC120/230 V /2A ISOL (6ES7322-5FF00-0AB0)
- 继电器输出模块 SM 322; DO 8 x Rel. AC230V /5A (6ES7322-5HF00-0AB0)

可编程和非可编程诊断消息

我们将诊断消息区分为可编程诊断消息和非可编程诊断消息。

如果您在相关参数中启用了诊断功能，则只能获得可编程诊断消息。在 STEP 7 中为“诊断”参数块编程。

无论是否启用诊断功能，数字量模块都始终返回非可编程诊断消息。

STEP 7 对诊断消息的反应

由诊断消息启动的操作：

- 将诊断消息输入到数字量模块的诊断数据，然后送入 CPU。
- 数字量模块上的 SF LED 亮起。
- 当在 STEP 7 中设置了“启用诊断中断”后，系统将触发一个诊断中断并调用 OB82。

读取诊断消息

可在用户程序中使用 **SFC** 读取详细的诊断消息（请参见附录“信号模块诊断数据”）。

在 **STEP 7** 中，可以通过读取模块诊断数据查看出错原因(请参见 **STEP 7** 在线帮助)。

根据 SF LED 得出的诊断消息

带诊断功能的数字量模块都在其 **SF LED** (组出错 **LED**)中指示错误。当数字量模块生成诊断消息时，**SF LED** 亮起。清除所有错误状态后，该 **LED** 熄灭。

无论 **CPU** 操作状态如何（通电时），**SF LED** 都会亮起，以便指示外部错误（传感器电源处短路）。

数字量模块的诊断消息和中断处理

有关诊断消息、其可能的原因、故障排除措施以及可能的中断等信息，请参见具体模块章节。

3.6 如何保护数字模块以免发生电感过电压

电感过电压

电感释放时将出现过电压。继电器线圈和接触器都属于这种情况。

集成过电压保护

S7-300 的数字输出模块具有集成过电压保护设备。

附加过电压保护

在下列情况下，只有通过附加的过电压保护设备才能组态电感：

- 如果可以通过适合的附加触点（如继电器触点）切断 **SIMATIC** 输出电流电路。
- 如果感抗不是通过 **SIMATIC** 模块激活。

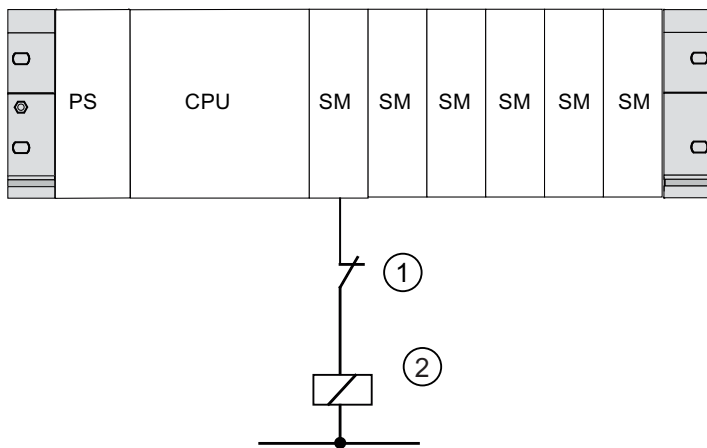
注意： 请向感抗供应商询问应使用何种大小的过电压保护设备。

数字量模块

3.6 如何保护数字模块以免发生电感过电压

实例

下图显示了需要附加过电压保护设备的输出电流电路。

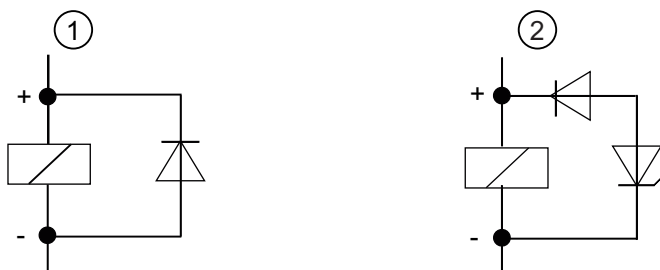


- ① 输出电流电路中的触点
- ② 感抗需要保护电路

图 3-1 输出电流电路中用于急停的继电器触点

直流线圈的组态

下图显示了组态有二极管或 Z 二极管的直流电工作线圈。



- ① 带有二极管
- ② 带有 Z 二极管

图 3-2 直流线圈的组态

二极管/Z 二极管电路的属性：

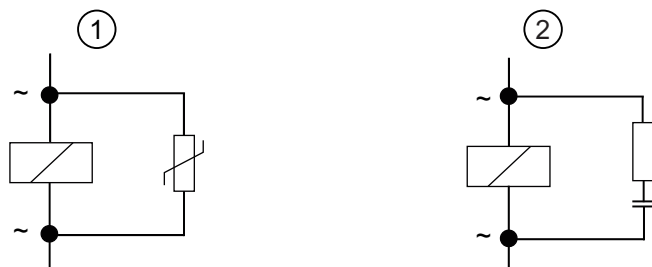
- 可避免截止电流。Z 二极管能承受截止电压。
- 高截止延迟（比没有保护电路时高 6 到 9 倍）。

相比二极管电路，稳压二极管的截止速度更快。

3.7 数字量输入模块 SM 321; DI 64 x DC 24 V, 漏式/源式; (6ES7321-1BP00-0AA0)

交流线圈的连接

带有变阻器或 RC 元件的交流线圈的工作情况如图中所示。



① 带有可变电阻

② 带有 RC 元件

图 3-3 交流线圈的连接

带有变阻器的电路的属性:

- 截止电流的振幅将受到限制, 但不会衰减。
- 过电压的陡度保持不变。
- 低截止延迟。

带有 RC 元件的电路的属性:

- 截止电流的振幅和陡度减小。
- 低截止延迟。

3.7 数字量输入模块 SM 321; DI 64 x DC 24 V, 漏式/源式; (6ES7321-1BP00-0AA0)

订货号:

6ES7321-1BP00-0AA0

属性

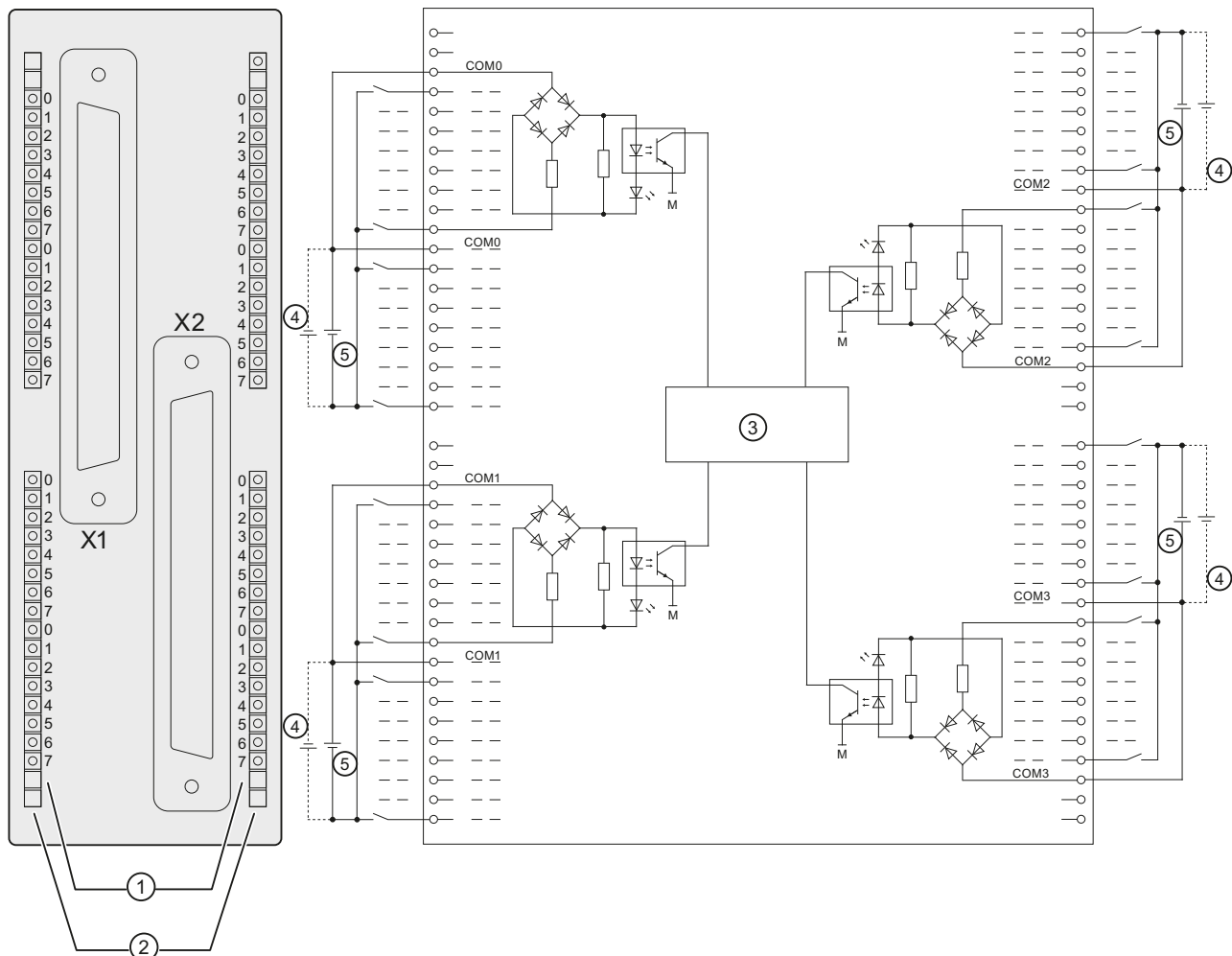
SM 321; DI 64 x DC 24 V, Sinking/Sourcing 的属性:

- 64 点输入, 隔离为 4 组, 每组 16 点
- 额定输入电压 24 VDC

数字量模块

3.7 数字量输入模块 SM 321; DI 64 x DC 24 V, 漏式/源式; (6ES7321-1BP00-0AA0)

SM 321; DI 64 x DC 24 V, Sinking/Sourcing 的端子图和电路示意图

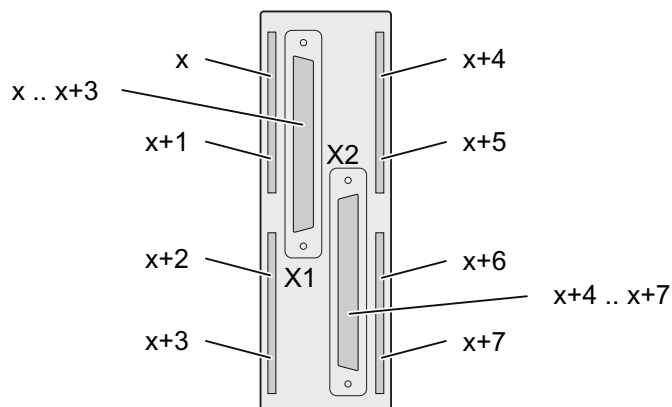


- ① 通道号
- ② 状态显示 - 绿色
- ③ 背板总线接口
- ④ “漏式”操作模式的端子
- ⑤ “源式”操作模式的端子

3.7 数字量输入模块 SM 321; DI 64 x DC 24 V, 漏式/源式; (6ES7321-1BP00-0AA0)

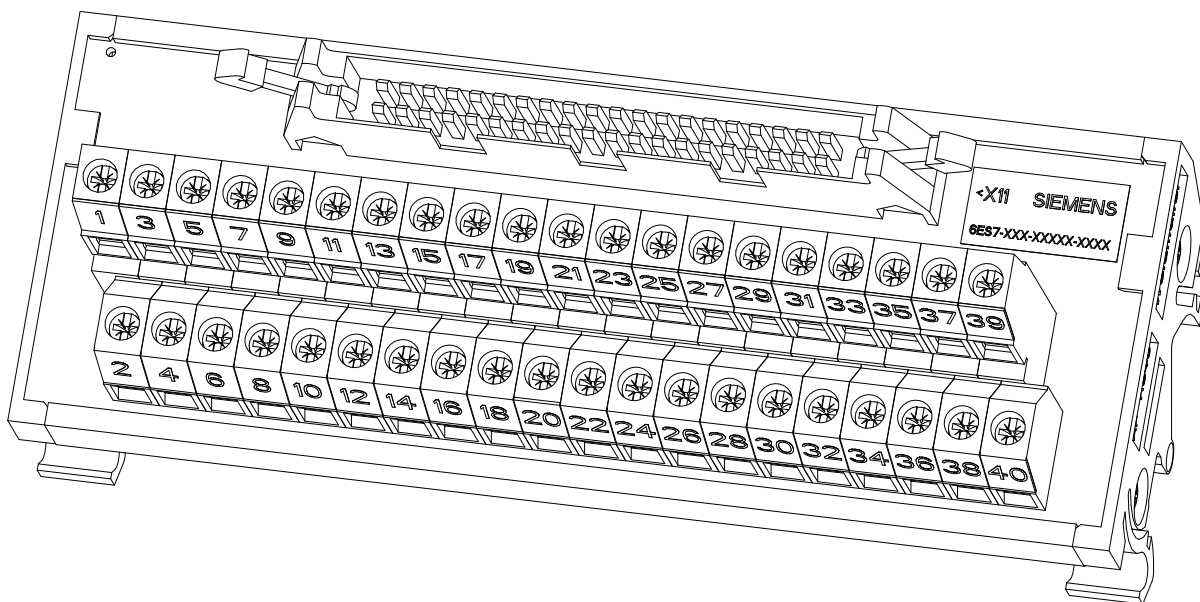
SM 321; DI 64 x DC 24 V, Sinking/Sourcing 的端子分配

下图显示了如何为通道分配地址（输入字节 x ，最高输入字节 $x+7$ ）。



40 针端子块

SM321; DI 64 X DC 24 V Sinking/Sourcing 具有两个用于将执行器和传感器连接到模块前连接器的端子块。使用连接电缆建立模块连接。



数字量模块

3.7 数字量输入模块 SM 321; DI 64 x DC 24 V, 漏式/源式; (6ES7321-1BP00-0AA0)

下表显示了如何为模块 SM321; DI 64 X DC 24 V Sinking/Sourcing 的端子块分配通道端子。

端子	功能		端子	功能
1	I x.0		2	I x+2.0
3	I x.1		4	I x+2.1
5	I x.2		6	I x+2.2
7	I x.3		8	I x+2.3
9	I x.4		10	I x+2.4
11	I x.5		12	I x+2.5
13	I x.6		14	I x+2.6
15	I x.7		16	I x+2.7
17	COM 0		18	COM 1
19	I x+1.0		20	I x+3.0
21	I x+1.1		22	I x+3.1
23	I x+1.2		24	I x+3.2
25	I x+1.3		26	I x+3.3
27	I x+1.4		28	I x+3.4
29	I x+1.5		30	I x+3.5
31	I x+1.6		32	I x+3.6
33	I x+1.7		34	I x+3.7
35	COM 0		36	COM 1
37	未连接		38	未连接
39	未连接		40	未连接

说明

必须连接端子块上的 COM x 端子。

3.7 数字量输入模块 SM 321; DI 64 x DC 24 V, 漏式/源式; (6ES7321-1BP00-0AA0)

SM 321; DI 64 x DC 24 V, Sinking/Sourcing 的技术规格

技术规格	
尺寸和重量	
尺寸 (W x H x D) (mm)	40 x 125 x 112 (包括未使用的连接所需的保护性隔离物)
重量	约 230 g
模块特定数据	
支持等时模式	不支持
输入点数	64
电缆长度 <ul style="list-style-type: none"> 未屏蔽 屏蔽 	最大 600 m 最长 1000 m
电压、电流、电位	
可同时控制的输入数 <ul style="list-style-type: none"> 水平安装 <ul style="list-style-type: none"> 到 40 °C 到 60 °C 垂直安装 <ul style="list-style-type: none"> 到 40 °C 	64 32 (每组降低 50%) 32 (每组降低 50%)
电隔离 <ul style="list-style-type: none"> 通道和背板总线之间 通道之间 每组个数 	支持 支持 16
最大电位差 <ul style="list-style-type: none"> 不同电路之间 	75 VDC/60 VAC
绝缘测试电压	500 VDC
电流消耗 <ul style="list-style-type: none"> 背板总线 	最大 < 100 mA
模块功率损耗	典型值 7 W

数字量模块

3.7 数字量输入模块 SM 321; DI 64 x DC 24 V, 漏式/源式; (6ES7321-1BP00-0AA0)

技术规格	
状态、中断、诊断	
状态显示	绿色 LED (每个通道)
中断	无
诊断功能	无
传感器选择数据	
输入电压 • 额定值 • “1”信号 • “0”信号	24 VDC -13 V 到 -30 V, 13 V 到 30 V - 5 V 到 + 5 V
输入电流 • “1”信号	典型值 4.2 mA
输入延迟 • “0”到“1”跳变 • “1”到“0”跳变	1.2 ms 至 4.8 ms 1.2 ms 至 4.8 ms
输入特性	符合 IEC 61131, 类型 1
2 线制 BERO 的连接	不支持
输入类型	漏式/源式输入
信号传感器的接线	两个 40 针端子块

STEP 7 集成

64 通道 I/O 模块与 HSP 2019 V 1.0 集成。HSP 构成了 STEP 7 V 5.4 SP2 的一部分，可从 STEP 7 V 5.4 及更高版本安装。

GSD/GSDML 文件

64 通道 I/O 模块受下列 ET 200M 版本支持。从以下链接下载相应的 GSD/GSDML 文件：Internet (<http://www.siemens.com/automation/service>)。

- 要搜索 PROFIBUS GSD 文件，请键入条目 ID 113498。
- 要搜索 PROFINET GSDML 文件，请键入条目 ID 25057900。

3.7 数字量输入模块 SM 321; DI 64 x DC 24 V, 漏式/源式; (6ES7321-1BP00-0AA0)

PROFIBUS

- IM 153-1, 从 6ES7153-1AA03-0XB0, E12 开始, 使用 GSD 文件 SI01801D.*, 版本 V 1.5
- IM 153-2, 从 6ES7153-2BA02-0XB0, E01 开始, 使用 GSD 文件 SI04801E.*, 版本 V 1.0

PROFINET

- IM 153-4 PN, 从 6ES7153-4AA00-0XB0 开始, 使用 GSDML 文件, 版本 V 2.1

在 S7-300 和 ET 200M 中使用该模块

数字量输入模块 SM 321, DI 64 可与所有可用的 CPU 一起使用, 前提是工作站使用 STEP 7 组态。如果未加载组态, 则无法执行启动。

该模块可与下表中所列的 CPU 配合使用。

C-CPU (紧凑型 CPU)	订货号
CPU 312C	6ES7312-5BD0x-0AB0
	6ES7312-5BE03-0AB0
CPU 313C	6ES7313-5BE0x-0AB0
	6ES7313-5BF03-0AB0
CPU 313C-2 DP	6ES7313-6CE0x-0AB0
	6ES7313-6CF03-0AB0
CPU313C-2 PtP	6ES7313-6BE0x-0AB0
	6ES7313-6BF03-0AB0
CPU 314C-2 DP	6ES7314-6CF0x-0AB0
	6ES7314-6CG03-0AB0
CPU 314C-2 PtP	6ES7314-6BF0x--0AB0
	6ES7314-6BG03--0AB0

数字量模块

3.7 数字量输入模块 SM 321; DI 64 x DC 24 V, 漏式/源式; (6ES7321-1BP00-0AA0)

M-CPU	订货号
CPU 312	6ES7312-1AD1x-0AB0
	6ES7312-1AE13-0AB0
CPU 314	6ES7314-1AF1x-0AB0
	6ES7314-1AG13-0AB0
CPU 315-2 DP	6ES7315-2AF0x-0AB0
	6ES7315-2AG10-0AB0
CPU 316-2 DP	6ES7316-2AG00-0AB0
CPU 317-2 DP	6ES7317-2AJ10-0AB0
CPU 315-2 PN/DP	6ES7315-2EG10-0AB0
	6ES7315-2EH13-0AB0
CPU 317-2 PN/DP	6ES7317-2EJ10-0AB0
	6ES7317-2EK13-0AB0
CPU 319-3 PN/DP	6ES7318-3EL00-0AB0

F-CPU	订货号
CPU 315F-2 DP	6ES7315-6FF0x-0AB0
CPU 317F-2 DP	6ES7317-6FF0x-0AB0
CPU 315F-2 PN/DP	6ES7315-2FH1x-0AB0
CPU 317F-2 PN/DP	6ES7317-2FJ10-0AB0
	6ES7317-2FK13-0AB0
CPU 319F-3 PN/DP	6ES7318-3FL00-0AB0

T-CPU	订货号
CPU 315T-2 DP	6ES7315-6TG10-0AB0
CPU 317T-2 DP	6ES7317-6TJ10-0AB0

3.8 数字量输入模块 SM 321; DI 32 x DC 24 V; (6ES7321-1BL00-0AA0)

C7-CPU	订货号
C7-613	6ES7613-1CA01-0AE3
C7-635 (触摸式)	6ES7635-2EB01-0AE3
C7-635 (按键式)	6ES7635-2EC01-0AE3
C7-636 (触摸式)	6ES7636-2EB00-0AE3
C7-636 (按键式)	6ES7636-2EC00-0AE3

**警告**

必须在 STEP 7 项目中组态此模块，才能确保正确执行输入/输出点的寻址和分配。未事先执行此组态工作就使用该模块可能导致机器或过程的运行发生意外。

如果机器或过程的运行发生了意外，则可能导致人员死亡、严重伤害和/或财产损失。

3.8 数字量输入模块 SM 321; DI 32 x DC 24 V; (6ES7321-1BL00-0AA0)

订货号：“标准模块”

6ES7321-1BL00-0AA0

订货号：“SIPLUS S7-300 模块”

6AG1321-1BL00-2AA0

属性

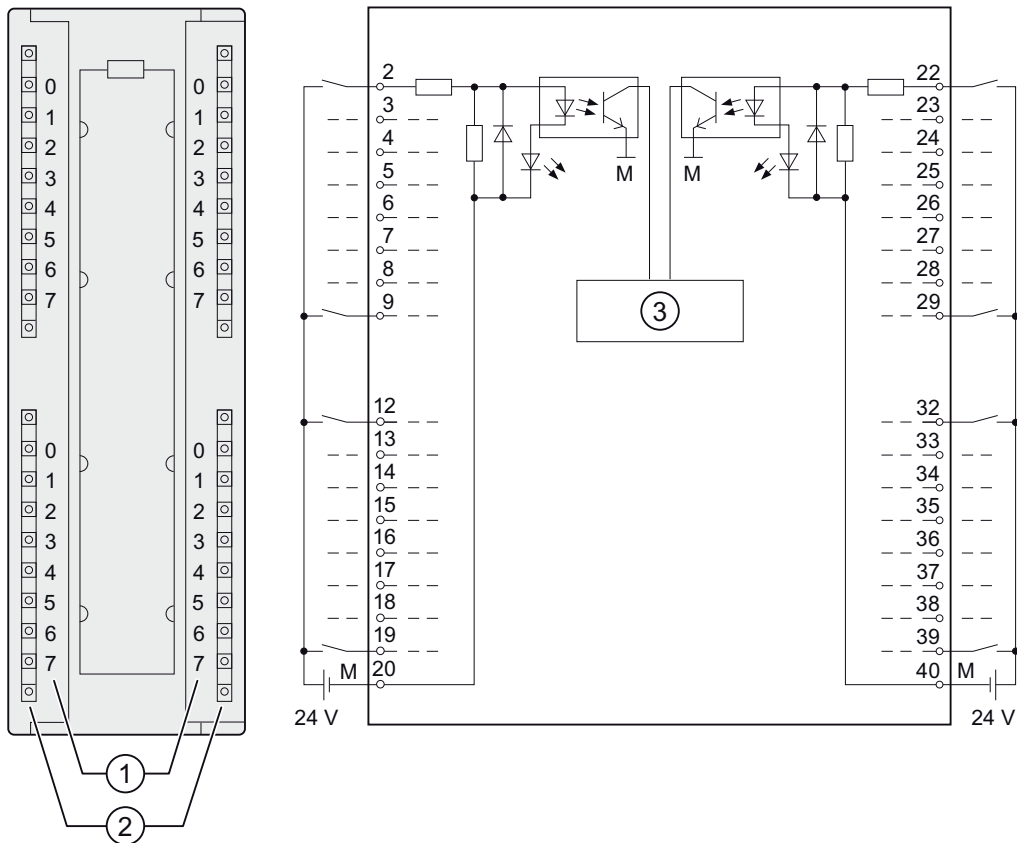
SM 321; DI 32 x DC 24 V 的属性:

- 32 点输入，按每组 16 个隔离
- 额定输入电压 24 VDC
- 适用于开关以及 2/3/4 线制接近开关 (BERO)

数字量模块

3.8 数字量输入模块 SM 321; DI 32 x DC 24 V; (6ES7321-1BL00-0AA0)

SM 321; DI 32 x DC 24 V 的接线图和方框图

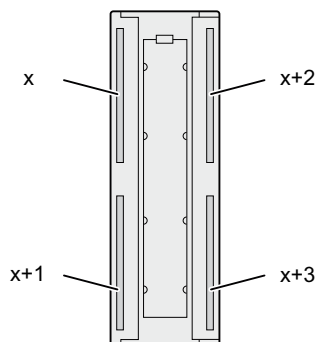


- ① 通道号
- ② 状态显示 - 绿色
- ③ 背板总线接口

3.8 数字量输入模块 SM 321; DI 32 x DC 24 V; (6ES7321-1BL00-0AA0)

SM 321; DI 32 x DC 24 V 的端子分配

下图显示了如何为通道分配地址（输入字节 x ，最高输入字节 $x+3$ ）。



SM 321; DI 32 x DC 24 V 的技术规格

技术规格	
尺寸和重量	
尺寸 W x H x D (mm)	40 x 125 x 120
重量	约 260 g
模块特定数据	
支持等时模式	不支持
输入点数	32
电缆长度	
• 未屏蔽	最长 600 m
• 屏蔽	最长 1000 m
前连接器	40 针
电压、电流、电位	
可同时控制的输入数	
• 水平安装位置	
到 40 °C	32
到 60 °C	16
• 垂直排列	
到 40 °C	32

数字量模块

3.8 数字量输入模块 SM 321; DI 32 x DC 24 V; (6ES7321-1BL00-0AA0)

技术规格	
电隔离	
<ul style="list-style-type: none"> 通道和背板总线之间 通道之间 - 每组个数 	支持 支持 16
最大电位差	
<ul style="list-style-type: none"> 不同电路之间 	75 VDC/60 VAC
绝缘测试电压	500 VDC
电流消耗	
<ul style="list-style-type: none"> 背板总线 	最大 15 mA
模块功率损耗	典型值 6.5 W
状态、中断、诊断	
状态显示	每个通道绿色 LED
中断	无
诊断功能	无
传感器选择数据	
输入电压	
<ul style="list-style-type: none"> 额定值 “1”信号 “0”信号 	24 VDC 13 V 到 30 V - 30 V 到 + 5 V
输入电流	
<ul style="list-style-type: none"> “1”信号 	典型值 7 mA
输入延迟	
<ul style="list-style-type: none"> “0”到“1”跳变 “1”到“0”跳变 	1.2 ms 至 4.8 ms 1.2 ms 至 4.8 ms
输入特性	符合 IEC 61131, 类型 1
2 线制 BERO 的连接	支持
<ul style="list-style-type: none"> 允许的静态电流 	最大 1.5 mA
信号发送器的连接	使用 40 针前连接器

3.9 数字输出模块 SM 321; DI 32 x AC 120 V; (6ES7321-1EL00-0AA0)

3.9 数字输出模块 SM 321; DI 32 x AC 120 V; (6ES7321-1EL00-0AA0)

订货号

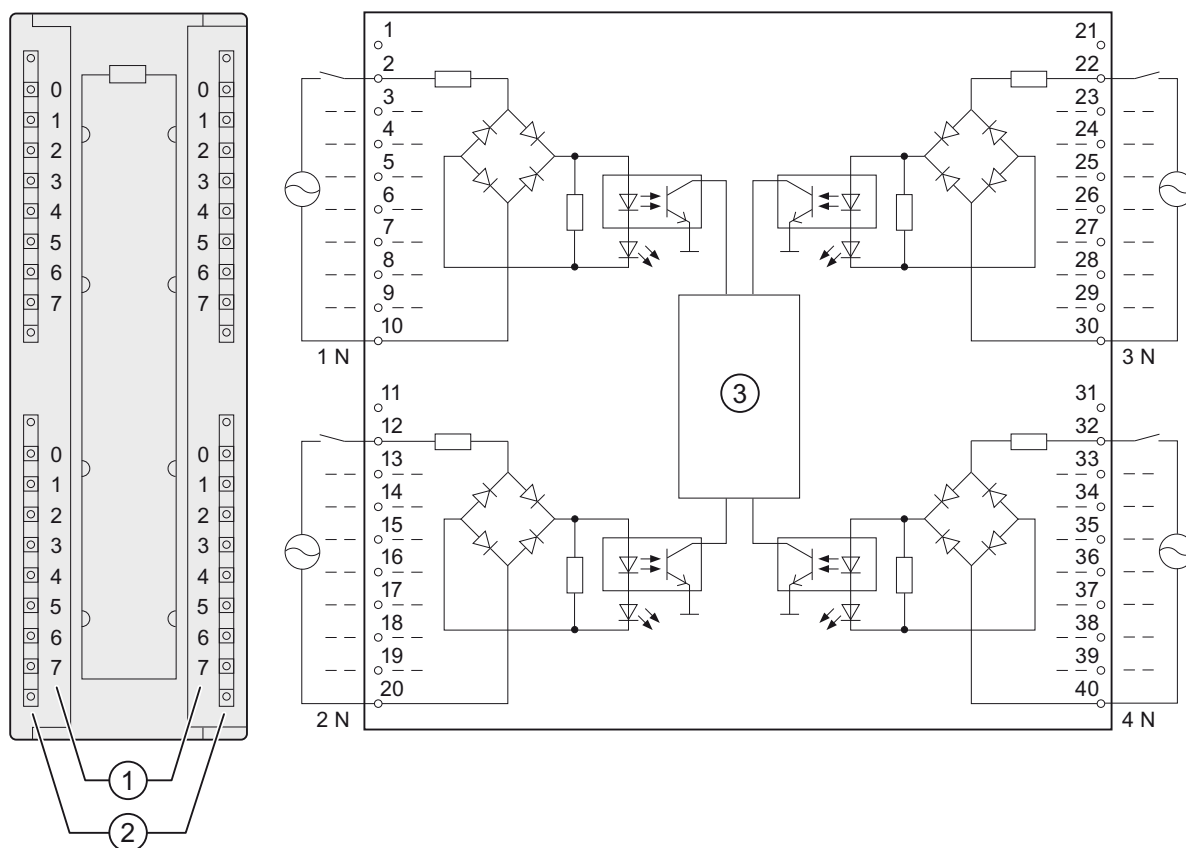
6ES7321-1EL00-0AA0

属性

SM 321; DI 32 x AC 120 V 的属性:

- 32 点输入，按每组 8 个电隔离
- 额定输入电压 120 VAC
- 适用于开关以及 2-/3-线接近开关

SM 321; DI 32 x AC 120 V 的接线图和方框图



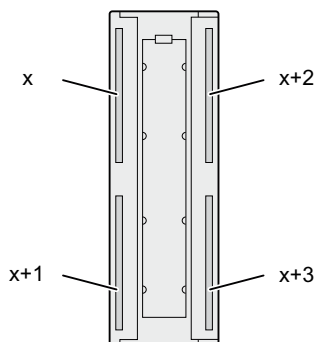
- ① 通道号
 ② 状态显示 - 绿色
 ③ 背板总线接口

数字量模块

3.9 数字输出模块 SM 321; DI 32 x AC 120 V; (6ES7321-1EL00-0AA0)

端子分配

下图显示了通道寻址（输入字节 x 最高输入字节 $x+3$ ）。



SM 321; DI 32 x AC 120 V 的技术规格

技术规格	
尺寸和重量	
尺寸 W x H x D (mm)	40 x 125 x 117
重量	约 300 g
模块特定数据	
支持等时模式	不支持
输入点数	32
电缆长度	
• 未屏蔽	最长 600 m
• 屏蔽	最长 1,000 m
电压、电流、电位	
可同时控制的输入数	
• 水平安装位置	
到 40 °C	32
到 60 °C	24
• 垂直安装位置	
到 40 °C	32

3.9 数字输出模块 SM 321; DI 32 x AC 120 V; (6ES7321-1EL00-0AA0)

技术规格	
电隔离	
• 通道和背板总线之间	支持
• 通道之间	支持
分成的组数	8
最大电位差	
• M _{internal} 和输入之间	120 VAC
• 不同组的输入之间	250 VAC
绝缘测试电压	2500 VDC
电流消耗	
• 背板总线	最大 16 mA
模块功率损耗	典型值 4 W
状态、中断、诊断	
状态显示	每个通道绿色 LED
中断	无
诊断功能	无
传感器选择数据	
输入电压	
• 额定值	120 VAC
• “1”信号	74 V 到 132 V
• “0”信号	0 V 到 20 V
• 频带	47 Hz 到 63 Hz
输入电流	
• “1”信号	典型值 21 mA
输入延迟	
• “0”到“1”跳变	最大 15 ms
• “1”到“0”跳变	最大 25 ms
输入特性	符合 IEC 61131, 类型 2
2 线制 BERO 的连接	支持
• 允许的静态电流	最大 4 mA
为信号传感器接线	使用 40 针前连接器

数字量模块

3.10 数字输入模块 SM 321; DI 16 x DC 24 V; (6ES7321-1BH02-0AA0)

3.10 数字输入模块 SM 321; DI 16 x DC 24 V; (6ES7321-1BH02-0AA0)

订货号: “标准模块”

6ES7321-1BH02-0AA0

订货号: “SIPLUS S7-300 模块”

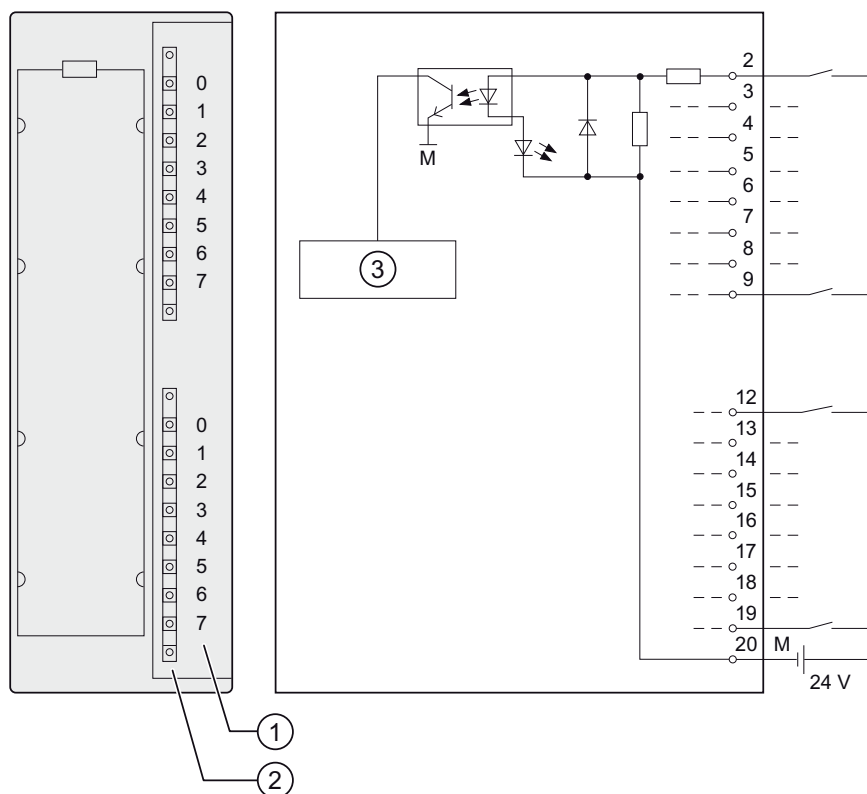
6AG1321-1BH02-2AA0

属性

SM 321; DI 16 x DC 24 V 的属性:

- 16 点输入, 按每组 16 个电隔离
- 额定输入电压 24 VDC
- 适用于开关以及 2-/3-/4-线接近开关(BERO)

SM 321; DI 16 x DC 24 V 的接线图和方框图



- ① 通道号
 ② 状态显示 - 绿色
 ③ 背板总线接口

3.10 数字输入模块 SM 321; DI 16 x DC 24 V; (6ES7321-1BH02-0AA0)

SM 321; DI 16 x DC 24 V 的技术规格

技术规格	
尺寸和重量	
尺寸 W x H x D (mm)	40 x 125 x 117
重量	约 200 g
模块特定数据	
支持等时模式	不支持
输入点数	16
电缆长度	
• 未屏蔽	最长 600 m
• 屏蔽	最长 1000 m
电压、电流、电位	
可同时控制的输入数	
• 水平安装位置 到 60 °C	16
• 垂直安装位置 到 40 °C	16
电隔离	
• 通道和背板总线之间	支持
• 通道之间	支持
• 每组个数	16
最大电位差	
• 不同电路之间	75 VDC/60 VAC
绝缘测试电压	500 VDC
电流消耗	
• 背板总线	最大 10 mA
模块功率损耗	典型值 3.5 W

数字量模块

3.10 数字输入模块 SM 321; DI 16 x DC 24 V; (6ES7321-1BH02-0AA0)

技术规格	
状态、中断、诊断	
状态显示	每个通道绿色 LED
中断	无
诊断功能	无
传感器选择数据	
输入电压 • 额定值 • “1”信号 • “0”信号	24 VDC 13 V 至 30 V -30 V 到 +5 V
输入电流 • “1”信号	典型值 7 mA
输入延迟 • “0”到“1”跳变 • “1”到“0”跳变	1.2 ms 至 4.8 ms 1.2 ms 至 4.8 ms
输入特性	符合 IEC 61131, 类型 1
2 线制 BERO 的连接 • 允许的静态电流	支持 最大 1.5 mA
为信号传感器接线	使用 20 针前连接器:

3.11 数字输入模块 SM 321; DI 16 x DC 24 V 高速; (6ES7321-1BH10-0AA0)

3.11 数字输入模块 SM 321; DI 16 x DC 24 V 高速;
(6ES7321-1BH10-0AA0)

订货号:

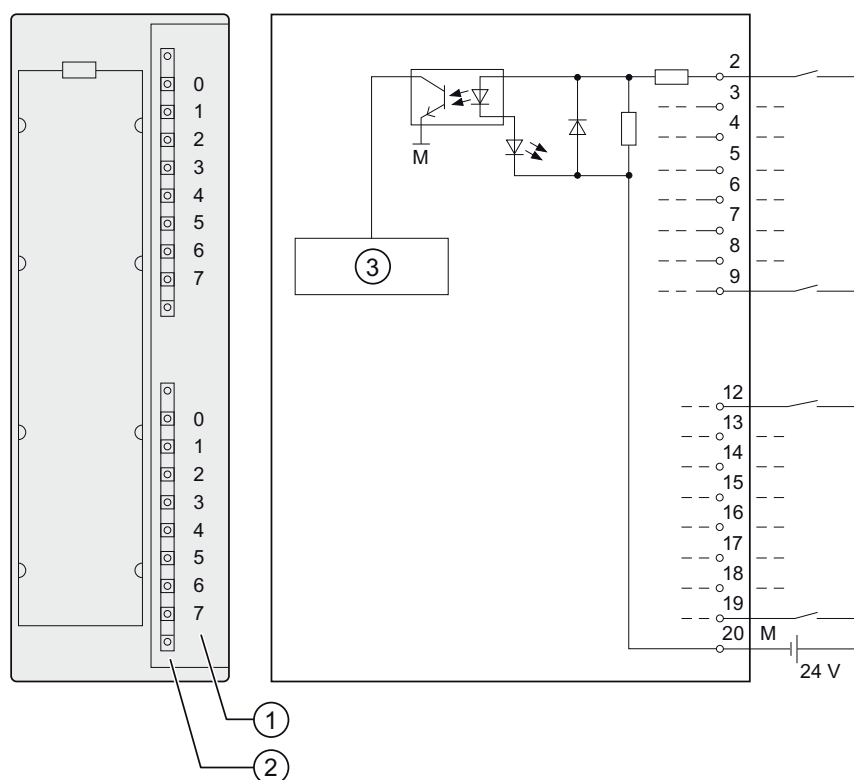
6ES7321-1BH10-0AA0

属性

SM 321; DI 16 x DC 24 V 高速模块的属性:

- 16 点输入，按每组 16 个电隔离
- 额定输入电压 24 VDC
- 适用于开关以及 2-/3-/4-线接近开关(BERO)
- 支持等时模式

SM 321; DI 16 x DC 24 V 高速模块的接线图和方框图



- ① 通道号
② 状态显示 - 绿色
③ 背板总线接口

数字量模块

3.11 数字输入模块 SM 321; DI 16 x DC 24 V 高速; (6ES7321-1BH10-0AA0)

SM 321; DI 16 x DC 24 V High Speed 的技术规格

技术规格	
尺寸和重量	
尺寸 W x H x D (mm)	40 x 125 x 117
重量	约 200 g
模块特定数据	
支持等时模式	支持
输入点数	16
电缆长度	
• 未屏蔽	最长 600 m
• 屏蔽	最长 1000 m
电压、电流、电位	
可同时控制的输入数	
• 水平安装位置 到 60 °C	16
• 垂直安装位置 到 40 °C	16
电隔离	
• 通道和背板总线之间	支持
最大电位差	
• 不同电路之间	75 VDC/60 VAC
• 通道之间	支持
– 每组个数	16
绝缘测试电压	500 VDC
电流消耗	
• 背板总线	最大 110 mA
模块功率损耗	典型值 3.8 W
状态、中断、诊断	
状态显示	每个通道绿色 LED
中断	无

3.11 数字输入模块 SM 321; DI 16 x DC 24 V 高速; (6ES7321-1BH10-0AA0)

技术规格	
诊断功能	无
传感器选择数据	
输入电压	
<ul style="list-style-type: none"> • 额定值 • “1”信号 • “0”信号 	24 VDC 13 V 至 30 V -30 V 到 +5 V
输入电流	
<ul style="list-style-type: none"> • “1”信号 	典型值 7 mA
输入延迟	
<ul style="list-style-type: none"> • “0”到“1”跳变 • “1”到“0”跳变 	25 μ s 到 75 μ s 25 μ s 到 75 μ s
输入特性	符合 IEC 61131, 类型 1
2 线制 BERO 的连接	支持
<ul style="list-style-type: none"> • 允许的静态电流 	最大 1.5 mA
信号传感器的连线	使用 20 针前连接器:

数字量模块

3.12 数字输入模块 SM 321; DI 16 x 24 VDC; 具有硬件和诊断中断 (6ES7321-7BH01-0AB0)

3.12 数字输入模块 SM 321; DI 16 x 24 VDC; 具有硬件和诊断中断 (6ES7321-7BH01-0AB0)

订货号: “标准模块”

6ES7321-7BH01-0AB0

订货号: “SIPLUS S7-300 模块”

6AG1321-7BH01-2AB0

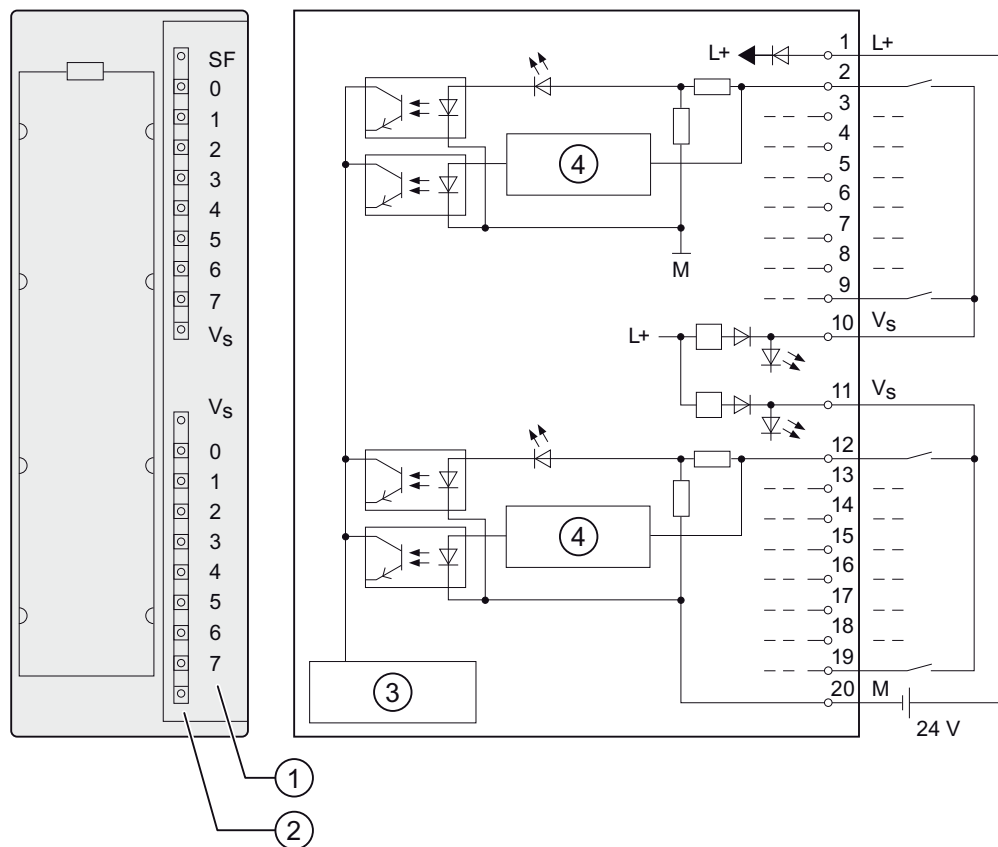
属性

具有硬件中断和诊断中断功能的 SM 321; DI 16 x DC 24 V 的属性:

- 16 点输入, 按每组 16 个电隔离
- 额定输入电压 24 VDC
- 输入特性符合 IEC 61131, 类型 2
- 适用于开关以及 2-/3-/4-线接近开关(BERO)
- 每个 8 通道组有 2 个短路保护传感器电源
- 支持外部冗余传感器电源
- “传感器电源 (Vs)”状态显示
- 组错误显示(SF)
- 支持等时模式
- 支持“CiR”功能
- 可编程诊断
- 可编程诊断中断
- 可编程硬件中断
- 可编程输入延迟

3.12 数字输入模块 SM 321; DI 16 x 24 VDC; 具有硬件和诊断中断 (6ES7321-7BH01-0AB0)

SM 321; DI 16 x DC 24 V 的接线图和方框图



- ① 通道号
- ② 状态显示 - 绿色
错误显示 - 红色
传感器电源 V_S - 绿色
- ③ 背板总线接口
- ④ 断线检测

数字量模块

3.12 数字输入模块 SM 321; DI 16 x 24 VDC; 具有硬件和诊断中断 (6ES7321-7BH01-0AB0)

冗余传感器电源接线图

下图说明了如何利用附加的冗余电压电源，使用 V_S 为传感器供电。

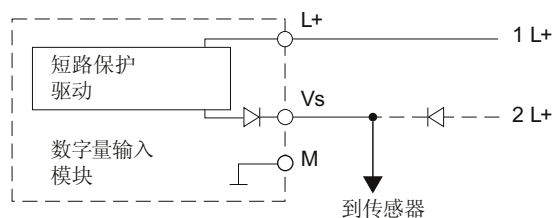


图 3-4 SM 321; DI 16 x DC 24 V 传感器冗余电源的接线图

传感器并联电路接线图

对于断线检测，有必要将一个分流电阻连接在传感器触点上。

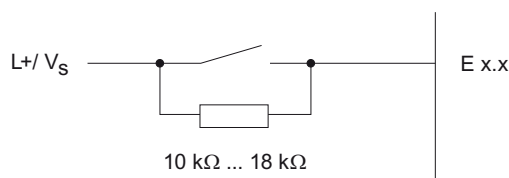


图 3-5 SM 321; DI 16 x DC 24 V 传感器并联电路的接线图

SM 321; DI 16 x DC 24 V 的技术规格

技术规格	
尺寸和重量	
尺寸 W x H x D (mm)	40 x 125 x 117
重量	约 200 g
模块特定数据	
支持等时模式	支持
支持 CiR	支持
• 非编程输入的响应	返回组态前有效的过程值
输入点数	16
电缆长度	
• 未屏蔽	最长 600 m
• 屏蔽	最长 1,000 m

3.12 数字输入模块 SM 321; DI 16 x 24 VDC; 具有硬件和诊断中断 (6ES7321-7BH01-0AB0)

技术规格	
电压、电流、电位	
电子系统和传感器的额定供电电压 L+	24 VDC
• 反极性保护	支持
可同时控制的输入数	
• 水平安装位置 到 60 °C	16
• 垂直安装位置 到 40 °C	16
电隔离	
• 通道和背板总线之间	支持
• 通道之间 - 每组个数	16
最大电位差	
• 不同电路之间	75 VDC/60 VAC
绝缘测试电压	500 VDC
电流消耗	
• 背板总线	最大 130 mA
• 负载电压 L+ (无传感器电源 V _S)	最大 90 mA
模块功率损耗	典型值 4 W
状态、中断、诊断	
状态显示	
• 输入	每个通道绿色 LED
• 传感器电源 (V _S)	各个输出的绿色 LED
中断	
• 硬件中断	可编程
• 诊断中断	可编程
诊断功能	
• 组错误显示	红色 LED (SF)
• 读取诊断信息	支持
监视	
• 断线	支持, 检测 I < 1 mA

数字量模块

3.12 数字输入模块 SM 321; DI 16 x 24 VDC; 具有硬件和诊断中断 (6ES7321-7BH01-0AB0)

技术规格	
传感器电源输出	
输出点数	2
输出电压 • 有负载时	最小 L+ (- 2.5 V)
输出电流 • 额定值 • 允许范围	120 mA 0 mA 到 150 mA
其它(冗余)电源	支持
短路保护	是, 电子型
传感器选择数据	
输入电压 • 额定值 • “1”信号 • “0”信号	24 VDC 13 V 至 30 V -30 V 到 +5 V
输入电流 • “1”信号	典型值 7 mA
输入特性	符合 IEC 61131, 类型 2
2 线制 BERO 的连接 • 允许的静态电流	支持 最大 2 mA
为信号传感器接线	使用 20 针前连接器:
传感器并联电路, 用于断线检测	10 千欧到 18 千欧
时间/频率	
诊断的内部准备时间 (在非等时模式下) • 启用过程和诊断中断功能	最长 40 毫秒
输入延迟 • 可编程 • 额定值	支持 典型值 0.1/0.5/3/15/20 ms

3.12 数字输入模块 SM 321; DI 16 x 24 VDC; 具有硬件和诊断中断 (6ES7321-7BH01-0AB0)

3.12.1 同步模式

属性

在 SIMATIC 系统中，通过不变的 DP 总线周期和如下列出的单循环处理同步来实现可再现的反应时间(即相同的时间长度)：

- 独立的用户程序循环 周期时间的长度会因非循环程序不同而变化。
- PROFIBUS 子网上独立可变的 DP 循环
- DP 从站背板总线的循环操作。
- DP 从站电子模块的循环信号调节和转换。

恒定的 DP 循环以相同时间长度同步运行。CPU 运行级别(OB61 到 OB64)和同步 IO 通过此循环同步。因此，I/O 数据根据已确定的恒定时间间隔进行传送(等时模式。)

要求

- DP 主站和从站必须支持等时模式。STEP 7 V5.2 或更高版本。

操作模式：等时模式

等时模式的条件：

读取实际值并将其写入传送缓冲区的过滤和处理时间 T_{WE} (使用 T_{WE} 的定义值，与诊断的启用状态无关)	255 μ s 到 345 μ s
包括输入延时	100 μ s
T_{DPmin}	2.5 毫秒
诊断中断	最大 4 x T_{DP}

说明

在“同步”模式中，会自动将输入延迟设置为 100 μ s，而不考虑 STEP 7 中的输入延迟设置

更多信息

有关等时模式的更多信息，请参见“STEP 7 在线帮助”和参见分布式 IO 系统 ET 200M 以及“等时模式”手册。

数字量模块

3.12 数字输入模块 SM 321; DI 16 x 24 VDC; 具有硬件和诊断中断 (6ES7321-7BH01-0AB0)

3.12.2 SM 321; DI 16 x DC 24 V—参数

编程

有关对数字模块进行编程的常规信息，请参考『对数字模块进行编程』一章。

SM 321; DI 16 x DC 24 V 的参数

下表概要说明了 SM 321; DI 16 x DC 24 V 的可组态参数及其缺省设置。

如果未在 STEP 7 中设置任何参数，系统将使用缺省设置。

表格 3-10 SM 321; DI 16 x DC 24 V 的参数

参数	取值范围	缺省	参数类型	范围
激活				
• 诊断中断	有/无	否	动态	模块
• 过程中断	有/无	否		
输入延迟/电压类型	0.1 ms (DC) 0.5 ms (DC) 3 ms (DC) 15 ms (DC) 20 ms (DC/AC)	(DC)	静态	模块
诊断				
• 缺少传感器电源	有/无	否	静态	通道组
• 断线	有/无	否		
过程中断触发				
• 正沿	有/无	否	动态	通道组
• 负沿	有/无	否		

给通道组分配传感器电源

模块的两个传感器电源向两个通道组供电：输入 0 到 7 以及输入 8 到 15。您也可以在这两个通道组中组态用于传感器电源的诊断。

3.12 数字输入模块 SM 321; DI 16 x 24 VDC; 具有硬件和诊断中断 (6ES7321-7BH01-0AB0)

将中断参数分配给通道组

下表说明了您可将哪些通道分组，以便用于中断处理。

需要使用通道组的编号对用户程序中的程序 SFC 参数进行编程。

表格 3-11 给 SM 321; DI 16 x DC 24 V 的输入分配中断参数

参数...	在下列通道组中可编程	通道组号
过程中断（由上升沿、下降沿或二者触发）	0 和 1	0
	2 和 3	1
	4 和 5	2
	6 和 7	3
	8 和 9	4
	10 和 11	5
	12 和 13	6
	14 和 15	7
诊断中断	0 到 7	-
诊断是否缺少传感器电源	8 到 15	
诊断中断	0 和 1	0
诊断是否断线	2 和 3	1
		:

可编程输入延迟的允许误差

表格 3-12 SM 321; DI 16 x DC 24 V 输入延迟的允许误差

编程的输入延迟	允许误差
0.1 毫秒	60 微秒到 140 微秒
0.5 毫秒	400 微秒到 900 微秒
3 毫秒(缺省)	2.6 毫秒到 3.3 毫秒
15 毫秒	12 毫秒到 15 毫秒
20 毫秒	17 毫秒到 23 毫秒

数字量模块

3.12 数字输入模块 SM 321; DI 16 x 24 VDC; 具有硬件和诊断中断 (6ES7321-7BH01-0AB0)

参见

数字量模块编程 (页 65)

3.12.3 SM 321; DI 16 x DC 24 V 的诊断信息

SM 321; DI 16 x DC 24 V 的诊断消息

下表概要地说明了 SM 321; DI 16 x DC 24 V 的诊断消息。

表格 3-13 SM 321; DI 16 x DC 24 V 的诊断消息

诊断消息	LED	诊断范围	可编程
缺少传感器电源	SF	通道组	支持
断线	SF	通道组	
未组态模块	SF	通道组	
缺少外部辅助电压	SF	模块	不支持
缺少内部辅助电压	SF	模块	
保险丝熔断	SF	模块	
错误的模块参数	SF	模块	
看门狗超时	SF	模块	
EPROM 故障	SF	模块	
RAM 故障	SF	模块	
硬件中断丢失	SF	模块	

说明

为了能够检测可编程诊断消息所指示的故障，必须预先在 **STEP 7** 中正确组态数字模块。

说明**断线诊断**

断线诊断始终用于具有两个通道的通道组。只能确定其中一个通道出现了断线；但不能确定是哪个通道。使用 **PCS7** 运行时，任何时候都只能使用组中的一个通道进行精确诊断。

3.12 数字输入模块 SM 321; DI 16 x 24 VDC; 具有硬件和诊断中断 (6ES7321-7BH01-0AB0)

出错原因和故障排除

表格 3- 14 SM 321; DI 16 x DC 24 V 的诊断信息、出错原因以及故障排除

诊断消息	可能的出错原因	纠正或避免出错
缺少传感器电源	传感器电源过载	排除过载故障
	传感器电源与 M 短路	排除短路故障
缺少外部辅助电压	缺少模块电源 L+	供给电源 L+
缺少内部辅助电压	缺少模块电源 L+	供给电源 L+
	模块中保险丝熔断	更换模块
保险丝熔断	模块中保险丝熔断	更换模块
错误的模块参数	参数或参数组合不合适	组态模块
看门狗超时	偶发的强电磁干扰	排除干扰
	模块有故障	更换模块
EPROM 故障	偶发的强电磁干扰	消除干扰并关闭 CPU 电源，然后再接通电源。
	模块有故障	更换模块
RAM 故障	偶发的强电磁干扰	消除干扰并关闭 CPU 电源，然后再接通电源。
	模块有故障	更换模块
硬件中断丢失	因为先前的中断未经确认，故模块无法输出中断；可能是由于组态出错	更改 CPU 中的中断处理，并根据需要重新组态模块 错误将一直持续到为该模块分配了新参数为止
未组态模块	启动错误	组态模块

数字量模块

3.12 数字输入模块 SM 321; DI 16 x 24 VDC; 具有硬件和诊断中断 (6ES7321-7BH01-0AB0)

3.12.4 SM 321; DI 16 x DC 24 V—特性

操作状态和电源电压对输入值的影响

SM 321; DI 16 x DC 24 的输入值由 CPU 的操作状态和模块电源确定。

表格 3- 15 输入值与 SM 321; DI 16 x DC 24 V 的 CPU 操作状态以及 L+电源的相互关系

CPU 操作状态		数字模块的电源 L+	数字模块的输入值
POWER ON	RUN	L+正常	过程值
		L+丢失	0 信号
	STOP	L+正常	过程值
		L+丢失	0 信号
POWER OFF	-	L+正常	-
		L+丢失	-

对电源故障的反应情况

SM 321; DI 16 x DC 24 的电源故障始终由模块的 SF LED 指示。也可在模块中获取故障信息。

在将 0 信号传送到 CPU 之前，系统最初将输入值保存 20 ms 到 40 ms。因此，电源电压突降 <20 ms 不会影响过程值(参见上面的表格)。

系统根据参数设置触发诊断中断(参见 *SM 321; DI 16 x DC 24 V* 中断)。

带有冗余外部传感器电源的电源故障

说明

当外部冗余电源并联至传感器电源 (Vs)，并且 L+ 电源出现故障时，模块不报告传感器电源的故障，而是报告内部和/或外部辅助电压故障和/或保险丝熔断故障。

传感器电源 Vs 短路

如果在传感器电源 Vs 处检测到短路，则无论参数设置如何，相关的 Vs LED 都将熄灭。

3.12 数字输入模块 SM 321; DI 16 x 24 VDC; 具有硬件和诊断中断 (6ES7321-7BH01-0AB0)

3.12.5 SM 321; DI 16 x DC 24 V的中断

引言

本章介绍了 SM 321; DI 16 x DC 24 V 的中断反应。始终将中断分为以下几种类型:

- 诊断中断
- 过程中断

有关下面提及的 OB 和 SFC 的详细信息, 请参见 STEP 7 在线帮助。

启用中断

系统不提供缺省中断设置, 即如果未进行相应设置, 则禁用中断。您可在 STEP 7 中启用中断(参见 *SM 321; DI 16 x DC 24 V* 的参数一章)。

诊断中断

启用诊断中断后, 则以中断的方式报告进入的错误事件(初次发生)和离开的错误事件(错误已清除)。

CPU 中断执行用户程序, 以便处理诊断中断 OB82。

可以在用户程序中调用 OB 82 中的 SFC 51 或 SFC 59, 来查看由模块输出的详细诊断数据。

程序退出 OB82 前, 诊断数据将保持一致性。当程序退出 OB82 时, 模块便确认该诊断中断。

过程中断

SM 321; DI 16 x DC 24 V 在信号跃迁的上升沿、下降沿或两者处均可触发各个通道组的过程中断。

为每个通道组单独编程。可随时更改参数(在 RUN 模式下的用户程序中)。

激活的过程中断触发了 CPU 中的过程中断处理 (OB40), 且中断执行用户程序或 CPU 中较低优先级的对象类。

可在过程中断 OB40 的用户程序中定义 AS 对信号沿跃迁的响应。当程序退出过程中断 OB 时, 模块将确认该过程中断。

对于每个通道而言, 模块可以在堆栈中保存一个中断。如果没有更高优先级的类处理过程挂起, 则 CPU 将按已缓存中断的出现顺序处理所有模块的缓存中断。

数字量模块

3.12 数字输入模块 SM 321; DI 16 x 24 VDC; 具有硬件和诊断中断 (6ES7321-7BH01-0AB0)

过程中断丢失

如果在通道中触发先前保存在堆栈中、且未经 CPU 处理的连续中断，那么会产生“过程中断丢失”的诊断中断。

在 CPU 处理完同一通道中的排队中断之前，它不会注册此通道中任何新出现的中断。

中断触发通道

在 OB40 启动信息的 OB40_POINT_ADDR 变量中记录相关过程的中断触发通道。下图给出了本地数据中 DWORD 8 的位分配情况。

字节	变量	数据类型		说明
6/7	OB40_MDL_ADDR	WORD	B#16#0	中断触发模块的地址
从第 8 个字节开始	OB40_POINT_ADDR	DWORD	参见下图	中断触发输入的指示

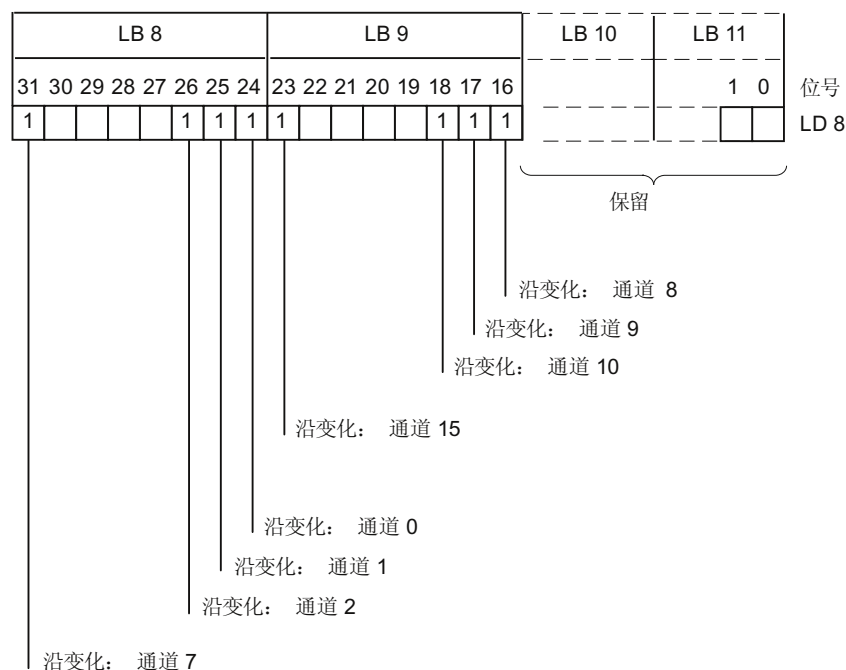


图 3-6 OB40 的启动信息: 哪个事件触发了过程中断

3.13 数字输入模块 SM 321; DI 16 x DC 24 V; 源输入; (6ES7321-1BH50-0AA0)

参见

SM 321; DI 16 x DC 24 V—参数 (页 96)

3.13 数字输入模块 SM 321; DI 16 x DC 24 V; 源输入; (6ES7321-1BH50-0AA0)

订货号

6ES7321-1BH50-0AA0

属性

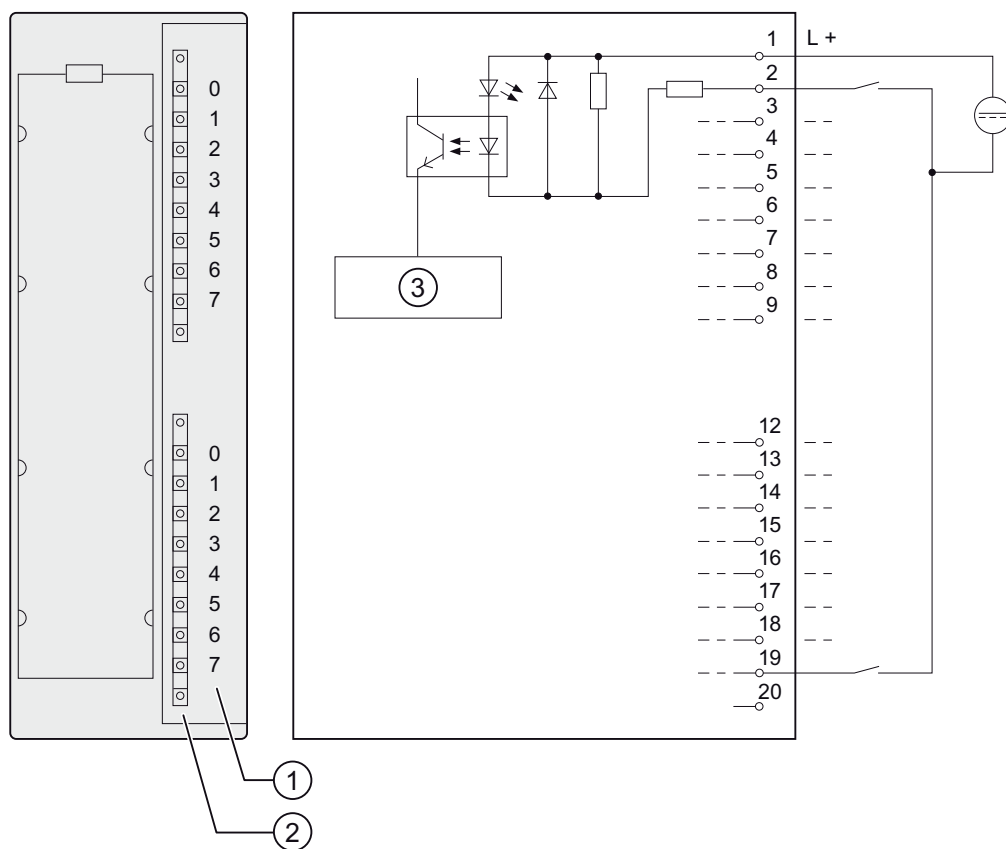
SM 321; DI 16 x DC 24 V 的属性; 源输入:

- 16 个输入端, 源输入, 按每组 16 个电隔离
- 额定输入电压 24 VDC
- 适用于开关以及 2-/3-/4-线接近开关 (BERO)

数字量模块

3.13 数字输入模块 SM 321; DI 16 x DC 24 V; 源输入; (6ES7321-1BH50-0AA0)

SM 321; DI 16 x DC 24 V 的接线图和方框图



- ① 通道号
- ② 状态显示 - 绿色
- ③ 背板总线接口

3.13 数字输入模块 SM 321; DI 16 x DC 24 V; 源输入; (6ES7321-1BH50-0AA0)

SM 321; DI 16 x DC 24 V 的技术规格

技术规格	
尺寸和重量	
尺寸 W x H x D (mm)	40 x 125 x 117
重量	约 200 g
模块特定数据	
支持等时模式	不支持
输入点数	16
电缆长度	
• 未屏蔽	最长 600 m
• 屏蔽	最长 1000 m
电压、电流、电位	
可同时控制的输入数	
• 水平安装位置 到 60 °C	16
• 垂直安装位置 到 40 °C	16
电隔离	
• 通道和背板总线之间	支持
• 通道之间	支持
每组个数	16
最大电位差	
• 不同电路之间	75 VDC/60 VAC
绝缘测试电压	500 VDC
电流消耗	
• 背板总线	最大 10 mA
模块功率损耗	典型值 3.5 W
状态、中断、诊断	
状态显示	每个通道绿色 LED
中断	无

数字量模块

3.14 数字量输入模块 SM 321; DI 16 x UC 24/48 V; (6ES7321-1CH00-0AA0)

技术规格	
诊断功能	无
传感器选择数据	
输入电压(参考电位 L+)	
<ul style="list-style-type: none"> 额定值 “1”信号 “0”信号 	24 VDC -13 V 到-30 V +30 V 到-5 V
输入电流 <ul style="list-style-type: none"> “1”信号 	典型值 7 mA
输入延迟 <ul style="list-style-type: none"> “0”到“1”跳变 “1”到“0”跳变 	1.2 ms 至 4.8 ms 1.2 ms 至 4.8 ms
输入特性	符合 IEC 61131, 类型 1
2 线制 BERO 的连接 <ul style="list-style-type: none"> 允许的静态电流 	支持 最大 1.5 mA
信号传感器的连线	使用 20 针前连接器:

3.14 数字量输入模块 SM 321; DI 16 x UC 24/48 V; (6ES7321-1CH00-0AA0)

订货号

6ES7321-1CH00-0AA0

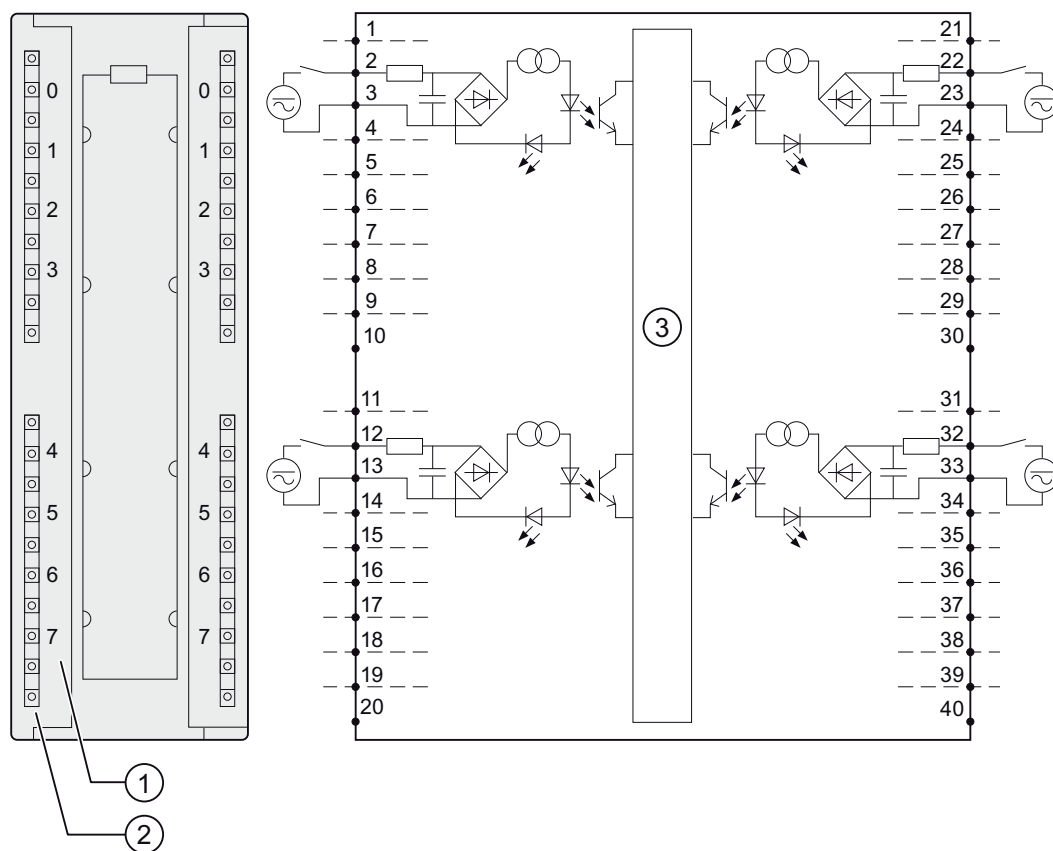
属性

SM 321; DI 16 x UC24/48 V 的属性:

- 16 个输入点, 电隔离
- 120 V AC 通道之间的电隔离
- 额定输入电压为 24 VDC/VAC 到 48 VDC/VAC
- 输入完全独立, 其接线形式可适应任何组态。

3.14 数字量输入模块 SM 321; DI 16 x UC 24/48 V; (6ES7321-1CH00-0AA0)

SM 321; DI 16 x UC 24/48 V 的接线图和方框图



- ① 通道号
- ② 状态显示 - 绿色
- ③ 背板总线接口

数字量模块

3.14 数字量输入模块 SM 321; DI 16 x UC 24/48 V; (6ES7321-1CH00-0AA0)

SM 321; DI 16 x UC 24/48 V 的技术规格

技术规格	
尺寸和重量	
尺寸 W x H x D	40 x 125 x 117
重量	约 260 g
模块特定数据	
支持等时模式	不支持
输入点数	16
电缆长度	
• 未屏蔽	最长 600 m
• 屏蔽	最长 1,000 m
电压、电流、电位	
可同时控制的输入数	
• 水平安装位置最多可达 60°C	16
• 其它安装位置最多可达 40°C	16
电隔离	
• 通道和背板总线之间	支持
• 通道之间	支持
每组个数	1
最大电位差	
• 通道和背板总线之间	170 VDC、120 VAC
• 不同组的输入之间	170 VDC、120 VAC
绝缘测试电压	
• 通道和背板总线之间	1500 VAC
• 不同组的输入之间	1500 VAC
电流消耗	
• 背板总线	最大 100 mA
模块功率损耗	
• 24 V 电压下运行	典型值 1.5 W
• 48 V 电压下运行	典型值 2.8 W

3.15 数字量输入模块 SM 321; DI 16 x DC 48-125 V; (6ES7321-1CH20-0AA0)

技术规格	
状态、中断、诊断	
状态显示	每个通道绿色 LED
中断	无
诊断功能	无
传感器选择数据	
输入电压	
• 额定值	24 VDC/VAC 或 48 VDC/VAC
• “1”信号	14 V 到 60 V
• “0”信号	-5 V 到 5 V
• 频带	0 Hz 到 63 Hz
输入电流	
• “1”信号	典型值 27 mA
• “0”信号	-1 mA 到 +1 mA
输入延迟	
• “0”到“1”跳变	最长 16 ms
• “1”到“0”跳变	最长 16 ms
输入特性	符合 IEC 61131, 类型 1
2 线制 BERO 的连接	支持
• 允许的静态电流	最大 1 mA
信号传感器的连线	使用 40 针前连接器:

3.15 数字量输入模块 SM 321; DI 16 x DC 48-125 V; (6ES7321-1CH20-0AA0)

订货号: “标准模块”

6ES7321-1CH20-0AA0

订货号: “SIPLUS S7-300 模块”

6AG1321-1CH20-2AA0

数字量模块

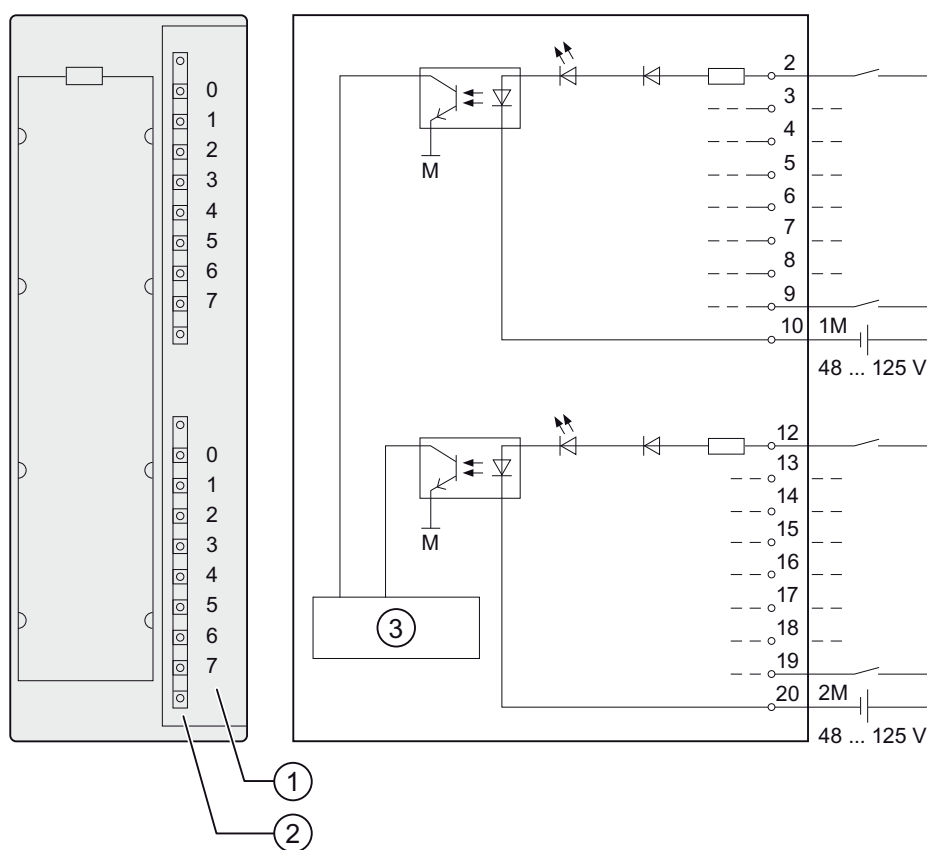
3.15 数字量输入模块 SM 321; DI 16 x DC 48-125 V; (6ES7321-1CH20-0AA0)

属性

SM 321; DI 16 x DC 48-125 V 的属性:

- 16 点输入，按每组 8 个电隔离
- 额定输入电压为 48 VDC 到 125 VDC
- 适用于开关以及 2-/3-/4-线接近开关(BERO)

SM 321; DI 16 x DC 48-125 V 的接线图和方框图



- ① 通道号
 ② 状态显示 - 绿色
 ③ 背板总线接口

3.15 数字量输入模块 SM 321; DI 16 x DC 48-125 V; (6ES7321-1CH20-0AA0)

SM 321; DI 16 x DC 48-125 V 的技术规格

技术规格		
尺寸和重量		
尺寸 W x H x D (mm)	40 x 125 x 120	
重量	约 200 g	
模块特定数据		
支持等时模式	不支持	
输入点数	16	
电缆长度		
• 未屏蔽	最长 600 m	
• 屏蔽	最长 1000 m	
电压、电流、电位		
在 U_i 时每组可同时控制的输入数	到 60 V	到 146 V
• 水平安装位置		
到 50 °C	8	8
到 60 °C	8	6
• 垂直安装位置	8	8
到 40 °C		
电隔离		
• 通道和背板总线之间	支持	
• 通道之间	支持	
每组个数	8	
最大电位差		
• 不同电路之间	146 VDC / 132 VAC	
绝缘测试电压	1500 VDC	
电流消耗		
• 背板总线	最大 40 mA	
模块功率损耗	典型值 4.3 W	
状态、中断、诊断		
状态显示	每个通道绿色 LED	

数字量模块

3.16 数字量输入模块 SM 321; DI 16 x AC 120/230 V; (6ES7321-1FH00-0AA0)

技术规格	
中断	无
诊断功能	无
传感器选择数据	
输入电压	
• 额定值	48 VDC 到 125 VDC
• “1”信号	30 V 到 146 V
• “0”信号	-146 V 到 15 V
输入电流	
• “1”信号	典型值 3.5 mA
输入延迟	
• “0”到“1”跳变	0.1 毫秒至 3.5 毫秒
• “1”到“0”跳变	0.7 毫秒至 3.0 毫秒
输入特性	符合 IEC 61131, 类型 1
2 线制 BERO 的连接	支持
• 允许的静态电流	最大 1 mA
为信号传感器接线	使用 20 针前连接器:

3.16 数字量输入模块 SM 321; DI 16 x AC 120/230 V; (6ES7321-1FH00-0AA0)

订货号

6ES7321-1FH00-0AA0

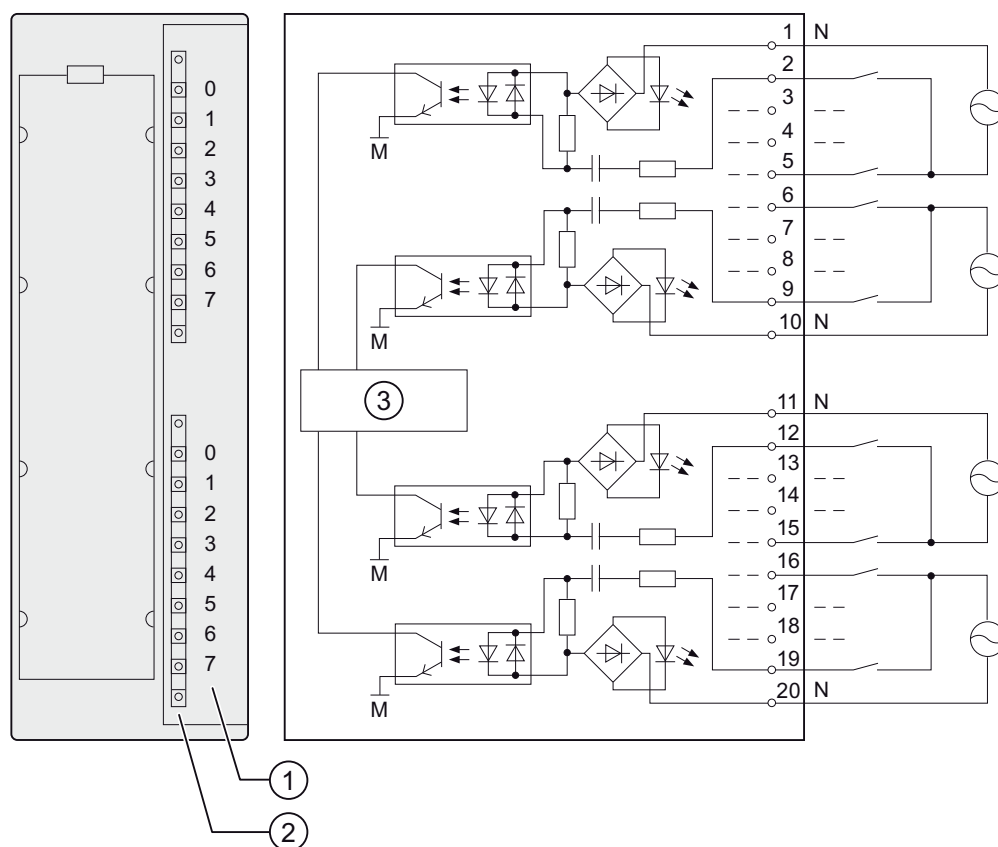
属性

SM 321, DI 16 x AC 120/230 V 的属性:

- 16 点输入, 按每组 4 个电隔离
- 额定输入电压 120/230 VAC
- 适用于开关以及 2-/3-线接近开关(AC)

3.16 数字量输入模块 SM 321; DI 16 x AC 120/230 V; (6ES7321-1FH00-0AA0)

SM 321; DI 16 x AC 120/230 V 的接线图和方框图



- ① 通道号
- ② 状态显示 - 绿色
- ③ 背板总线接口

SM 321; DI 16 x AC 120/230 V 的技术规格

技术规格	
尺寸和重量	
尺寸 W x H x D	40 x 125 x 117
重量	约 240 g
模块特定数据	
支持等时模式	不支持
输入点数	16

数字量模块

3.16 数字量输入模块 SM 321; DI 16 x AC 120/230 V; (6ES7321-1FH00-0AA0)

技术规格	
电缆长度 <ul style="list-style-type: none"> • 未屏蔽 • 屏蔽 	最长 600 m 最长 1000 m
电压、电流、电位	
额定负载电压 L1 全部负载电压必须连接至同一相位	120/230 V
可同时控制的输入数	
<ul style="list-style-type: none"> • 水平安装位置 (到 60 °C) • 垂直安装位置 (到 40 °C) 	16 16
电隔离	
<ul style="list-style-type: none"> • 通道和背板总线之间 • 通道之间 每组个数 	支持 支持 4
最大电位差	
<ul style="list-style-type: none"> • M_{internal} 和输入之间 • 不同组的输入之间 	230 VAC 500 VAC
绝缘测试电压	4000 VDC
电流消耗	
<ul style="list-style-type: none"> • 背板总线 	最大 29 mA
模块功率损耗	典型值 4.9 W
状态、中断、诊断	
状态显示	每个通道绿色 LED
中断	无
诊断功能	无
传感器选择数据	
输入电压 <ul style="list-style-type: none"> • 额定值 • “1”信号 • “0”信号 • 频带 	120/230 VAC 79 V 到 264 V 0 V 到 40 V 47 Hz 到 63 Hz

3.17 数字量输入模块 SM 321; DI 8 x AC 120/230 V; (6ES7321-1FF01-0AA0)

技术规格	
输入电流 • “1”信号 120 V、60 Hz 230 V、50 Hz	典型值 6.5 mA 典型值 16.0 mA
输入延迟 • “0”到“1”跳变 • “0”到“1”跳变	最大 25 ms 最大 25 ms
输入特性	符合 IEC 61131, 类型 1
2 线制 BERO 的连接 • 允许的静态电流	支持 最大 2 mA
为信号传感器接线	使用 20 针前连接器:

3.17 数字量输入模块 SM 321; DI 8 x AC 120/230 V; (6ES7321-1FF01-0AA0)

订货号: “标准模块”

6ES7321-1FF01-0AA0

订货号: “SIPLUS S7-300 模块”

6AG1321-1FF01-2AA0

属性

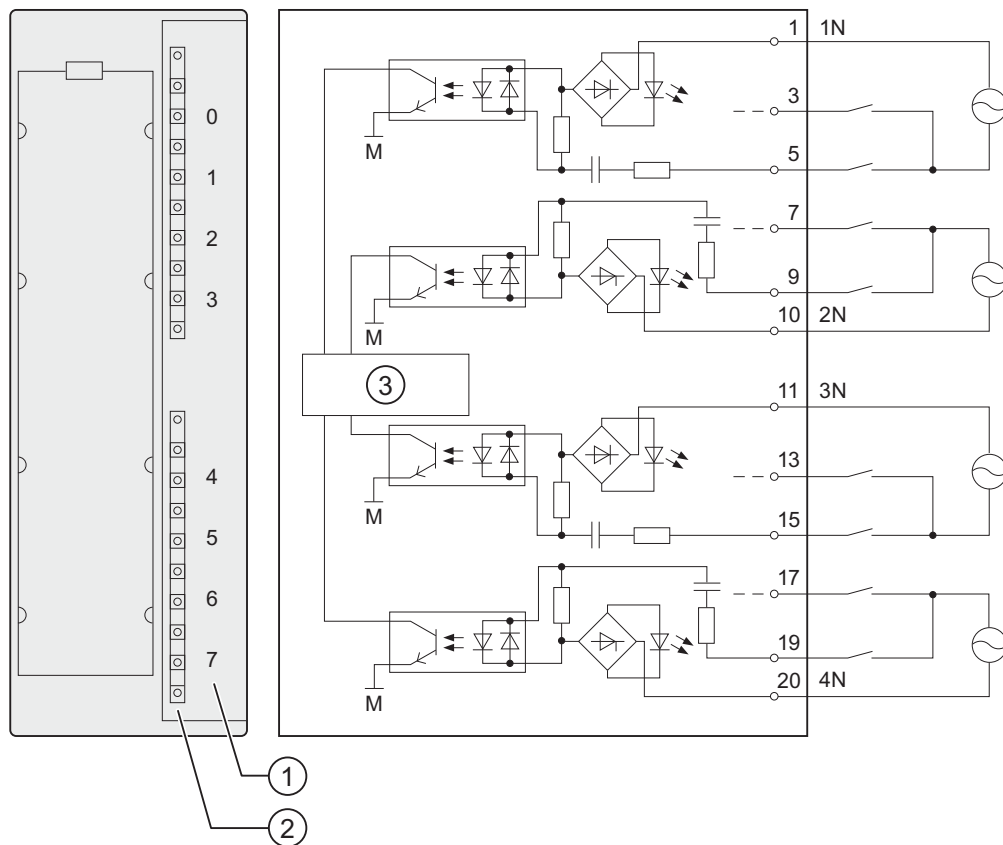
SM 321, DI 8 x AC 120/230 V 的属性:

- 8 点输入, 按每组 2 个电隔离
- 额定输入电压 120/230 VAC
- 适用于开关以及 2-/3-线 AC 接近开关

数字量模块

3.17 数字量输入模块 SM 321; DI 8 x AC 120/230 V; (6ES7321-1FF01-0AA0)

SM 321; DI 8 x AC 120/230 V 的接线图和方框图



- ① 通道号
- ② 状态显示 - 绿色
- ③ 背板总线接口

SM 321; DI 8 x AC 120/230 V 的技术规格

技术规格	
尺寸和重量	
尺寸 W x H x D (mm)	40 x 125 x 117
重量	约 240 g
模块特定数据	
支持等时模式	不支持
输入点数	8

3.17 数字量输入模块 SM 321; DI 8 x AC 120/230 V; (6ES7321-1FF01-0AA0)

技术规格	
电缆长度 <ul style="list-style-type: none"> • 未屏蔽 • 屏蔽 	最长 600 m 最长 1000 m
电压、电流、电位	
可同时控制的输入数	
<ul style="list-style-type: none"> • 水平安装位置 到 60 °C 	8
<ul style="list-style-type: none"> • 垂直安装位置 到 40 °C 	8
电隔离	
<ul style="list-style-type: none"> • 通道和背板总线之间 	支持
<ul style="list-style-type: none"> • 通道之间 每组个数 	支持 2
最大电位差	
<ul style="list-style-type: none"> • M_{internal} 和输入之间 	230 VAC
<ul style="list-style-type: none"> • 不同组的输入之间 	500 VAC
绝缘测试电压	4000 VDC
电流消耗 <ul style="list-style-type: none"> • 背板总线 	最大 29 mA
模块功率损耗	典型值 4.9 W
状态、中断、诊断	
状态显示	每个通道绿色 LED
中断	无
诊断功能	无
传感器选择数据	
输入电压 <ul style="list-style-type: none"> • 额定值 • “1”信号 • “0”信号 • 频带 	120/230 VAC 79 V 到 264 V 0 V 到 40 V 47 Hz 到 63 Hz

数字量模块

3.18 数字量输入模块 SM 321; DI 8 x AC 120/230 V ISOL; (6ES7321-1FF10-0AA0)

技术规格	
输入电流 • “1”信号 120 V, 60 Hz 230 V, 50 Hz	典型值 6.5 mA 典型值 11 mA
输入延迟 • “0”到“1”跳变 • “1”到“0”跳变	最长 25 ms 最长 25 ms
输入特性	符合 IEC 61131, 类型 1
2 线制 BERO 的连接 • 允许的静态电流	支持 最大 2 mA
信号传感器的接线	使用 20 针前连接器:

3.18 数字量输入模块 SM 321; DI 8 x AC 120/230 V ISOL; (6ES7321-1FF10-0AA0)

订货号

6ES7321-1FF10-0AA0

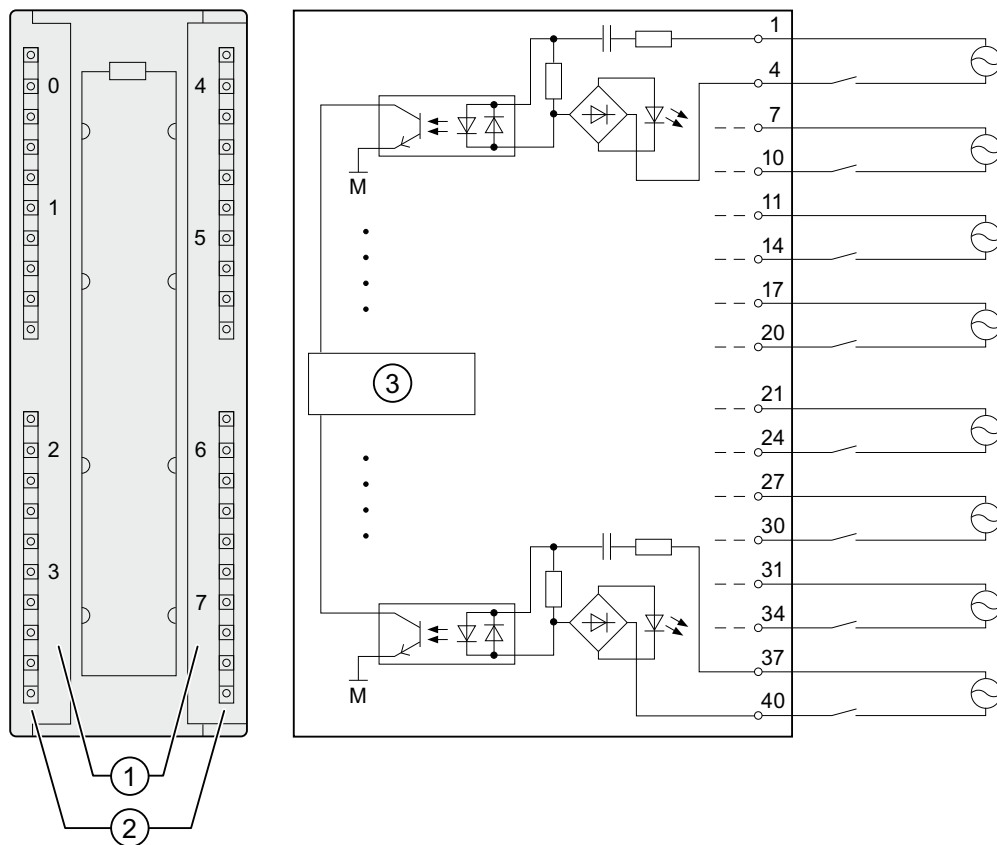
属性

数字量输入模块 SM 321; DI 8 x AC 120/230 V ISOL 的属性:

- 8 点输入, 按每组 1 个电隔离
- 额定输入电压 120/230 VAC
- 适用于开关以及 2-/3-/4-线 AC 接近开关

3.18 数字量输入模块 SM 321; DI 8 x AC 120/230 V ISOL; (6ES7321-1FF10-0AA0)

SM 321; DI 8 x AC 120/230 V ISOL 的接线图和方框图



- ① 通道号
- ② 状态显示 - 绿色
- ③ 背板总线接口

数字量模块

3.18 数字量输入模块 SM 321; DI 8 x AC 120/230 V ISOL; (6ES7321-1FF10-0AA0)

SM 321; DI 8 x AC 120/230 V ISOL 的技术规格

技术规格	
尺寸和重量	
尺寸 W x H x D	40 × 125 × 117
重量	约 240 g
模块特定数据	
支持等时模式	不支持
输入点数	8
电缆长度	
• 未屏蔽	最长 600 m
• 屏蔽	最长 1000 m
电压、电流、电位	
额定负载电压 L1 全部负载电压必须连接至同一相位	120/230 VAC
可同时控制的输入数	
• 水平安装位置 (到 60 °C)	8
• 垂直安装位置 (到 40 °C)	8
电隔离	
• 通道和背板总线之间	支持
• 通道之间 每组个数	支持 1
最大电位差	
• M _{internal} 和输入之间	230 VAC
• 不同组的输入之间	500 VAC
绝缘测试电压	
• M _{internal} 和输入之间	1500 VAC
• 不同组的输入之间	2000 VAC
电流消耗	
• 背板总线	最大 100 mA
模块功率损耗	典型值 4.9 W

3.19 数字量输出模块 SM 322; DO 64 x DC 24 V/0.3 A, 源式; (6ES7322-1BP00-0AA0)

技术规格	
状态、中断、诊断	
状态显示	每个通道绿色 LED
中断	无
诊断功能	无
传感器选择数据	
输入电压	
• 额定值	120/230 VAC
• “1”信号	79 V 到 264 V
• “0”信号	0 V 到 40 V
• 频带	47 Hz 到 63 Hz
输入电流	
• “1”信号	
120 V, 60 Hz	典型值 7.5 mA
230 V, 50 Hz	典型值 17.3 mA
输入延迟	
• “0”到“1”跳变	最大 25 ms
• “0”到“1”跳变	最大 25 ms
输入特性	符合 IEC 61131, 类型 1
2 线制 BERO 的连接	支持
• 允许的静态电流	最大 2 mA
信号传感器的连线	使用 40 针前连接器:

3.19 数字量输出模块 SM 322; DO 64 x DC 24 V/0.3 A, 源式; (6ES7322-1BP00-0AA0)

订货号:

6ES7322-1BP00-0AA0

数字量模块

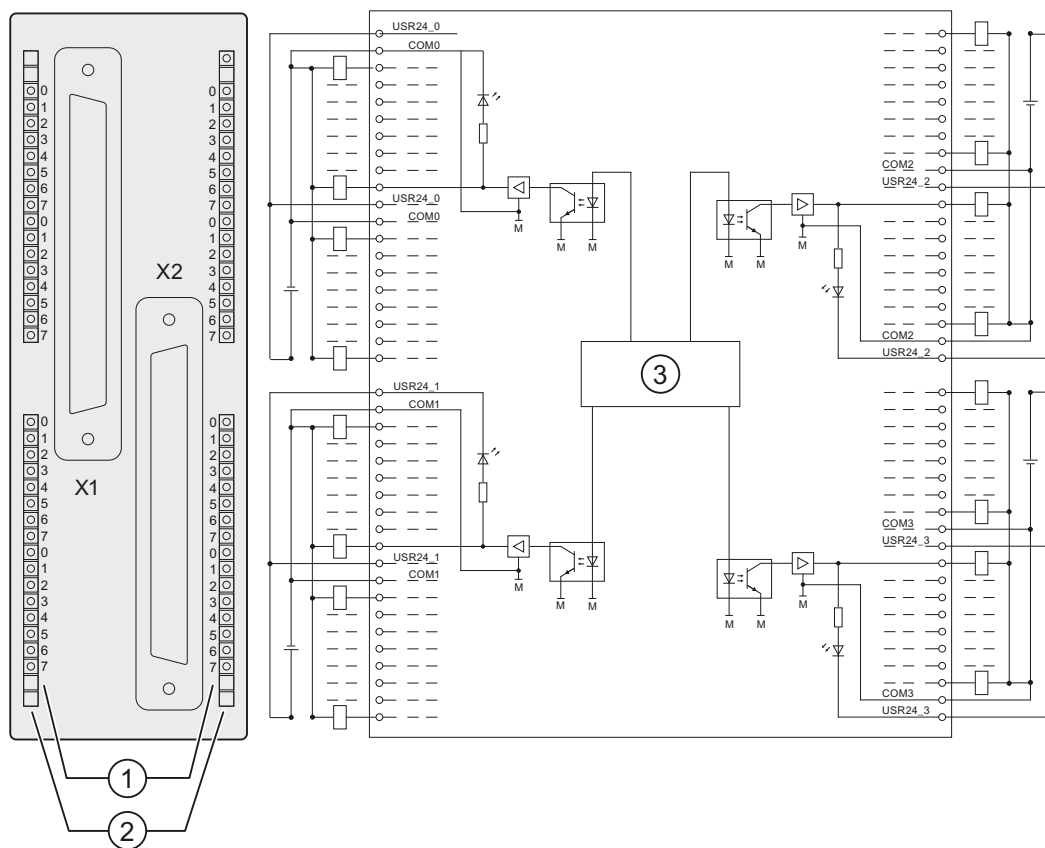
3.19 数字量输出模块 SM 322; DO 64 x DC 24 V/0.3 A, 源式; (6ES7322-1BP00-0AA0)

属性

SM 322; DO 64 x DC 24 V/0,3 A Sourcing 的属性:

- 64 点输出，隔离为 4 组，每组 16 点
- 额定负载电压 24 VDC

SM 322; DO 64 x DC 24 V/0,3 A Sourcing 的接线图和方框图

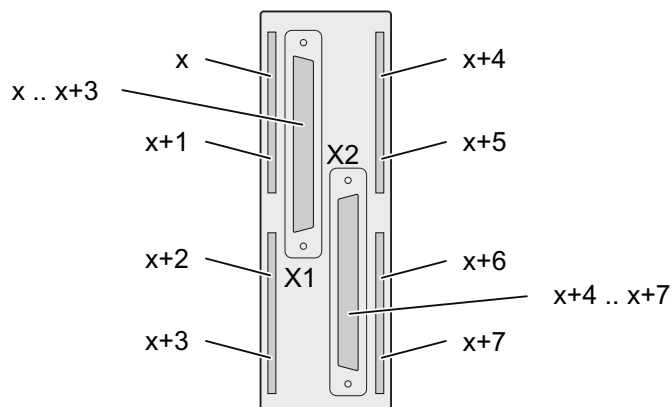


- ① 通道号
- ② 状态显示 - 绿色
- ③ 背板总线接口

3.19 数字量输出模块 SM 322; DO 64 x DC 24 V/0.3 A, 源式; (6ES7322-1BP00-0AA0)

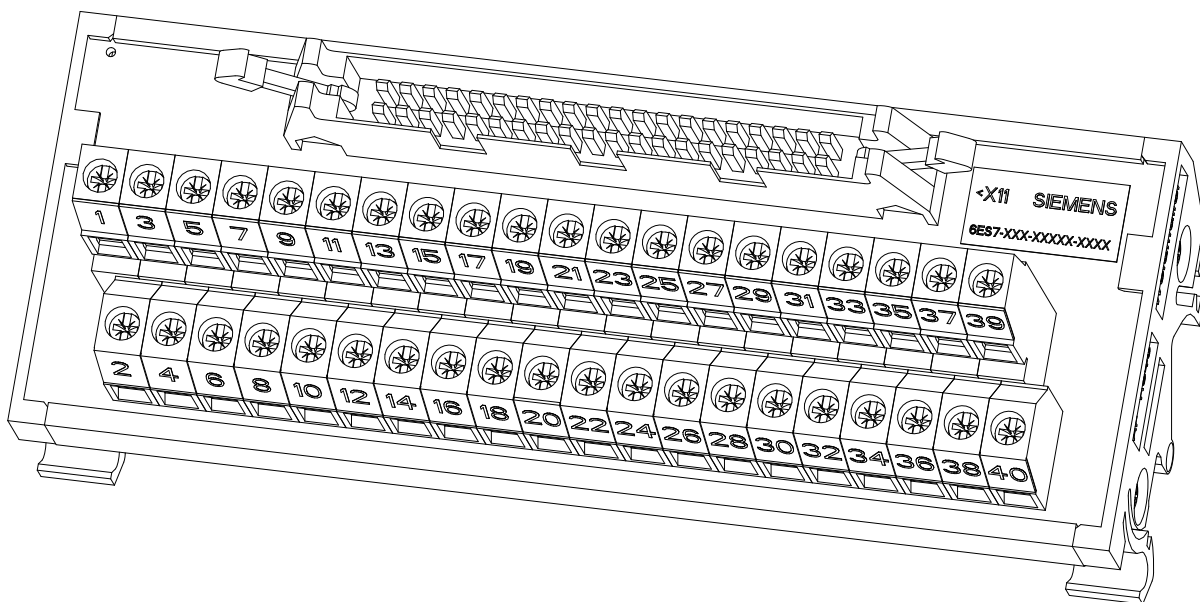
SM 322; DO 64 x DC 24 V/0,3 A Sourcing 的端子分配

下图显示了如何为通道分配地址（输出字节 x ，最高输出字节 $x+7$ ）。



40 针端子块

SM 322; DO 64 x DC 24 V/0,3 A Sourcing 具有两个用于将执行器和传感器连接到模块前连接器的端子块。使用连接电缆建立模块连接。



数字量模块

3.19 数字量输出模块 SM 322; DO 64 x DC 24 V/0.3 A, 源式; (6ES7322-1BP00-0AA0)

下表显示了如何为模块 SM 322; DO 64 x DC 24 V/0,3 A Sourcing 的连接器分配通道端子。

端子	功能		端子	功能
1	O x.0		2	O x+2.0
3	O x.1		4	O x+2.1
5	O x.2		6	O x+2.2
7	O x.3		8	O x+2.3
9	O x.4		10	O x+2.4
11	O x.5		12	O x+2.5
13	O x.6		14	O x+2.6
15	O x.7		16	O x+2.7
17	1M		18	2M
19	1L+		20	2L+
21	O x+1.0		22	O x+3.0
23	O x+1.1		24	O x+3.1
25	O x+1.2		26	O x+3.2
27	O x+1.3		28	O x+3.3
29	O x+1.4		30	O x+3.4
31	O x+1.5		32	O x+3.5
33	O x+1.6		34	O x+3.6
35	O x+1.7		36	O x+3.7
37	1M		38	2M
39	1L+		40	2L+

说明

连接端 x M 和 x L+ 必须连接到通道组。

3.19 数字量输出模块 SM 322; DO 64 x DC 24 V/0.3 A, 源式; (6ES7322-1BP00-0AA0)

SM 322, DO 64 x DC 24 V, 0,3 A Sourcing 的技术规格

技术规格	
尺寸和重量	
尺寸 (W x H x D) (mm)	40 x 125 x 112 (包括未使用的连接所需的保护性隔离物)
重量	约 260 g
模块特定数据	
支持等时模式	不支持
输出点数	64
电缆长度	
<ul style="list-style-type: none"> 未屏蔽 屏蔽 	最长 600 m 最长 1000 m
电压、电流、电位	
额定负载电压 L+	24 VDC
输出的总电流 (每组)	
水平安装	
<ul style="list-style-type: none"> 最高 25 °C 到 40 °C 到 60 °C 	最大 2.0 A 最大 1.6 A 最大 1.2 A
垂直安装	
<ul style="list-style-type: none"> 到 40 °C 最高 25 °C 	最大 1.6 A 最大 2.0 A
电隔离	
<ul style="list-style-type: none"> 通道和背板总线之间 通道之间 - 每组个数 	支持 支持 16
最大电位差	
<ul style="list-style-type: none"> 不同电路之间 	75 VDC/60 VAC
绝缘测试电压	500 VDC
电流消耗	
<ul style="list-style-type: none"> 背板总线 用户 24 V (L+) (分别对于每个组; 空载) 	最大 100 mA 最大 75 mA
模块功率损耗	典型值 6.0 W

数字量模块

3.19 数字量输出模块 SM 322; DO 64 x DC 24 V/0.3 A, 源式; (6ES7322-1BP00-0AA0)

技术规格	
状态、中断、诊断	
状态显示	每个通道的绿色 LED
中断	无
诊断功能	无
执行器选择数据	
输出类型	M 开关
输出电压	24 VDC
• “1”信号	L+ (-0.5 V)
输出电流	
• “1”信号	
- 额定值	典型值 0.3 A
- 允许范围	2.4 mA 到 0.36 A
• “0”信号 (残余电流)	< 100 μ A
输出延迟 (阻性负载)	
• “0”到“1”跳变	< 550 μ s
• “1”到“0”跳变	< 550 μ s
负载电阻范围	80 Ω 到 10 k Ω
灯负载	最大 < 5 W
两个输出并联	
• 用于冗余负载控制	支持 (使用外部二极管)
• 用于提高性能	不支持
控制数字量输入	支持
切换频率	
• 阻性负载	最大 < 100 Hz
• 感性负载, 符合 IEC 947-5-1, DC 13 ¹	最大 < 0.5 Hz
• 灯负载	最大 < 10 Hz
断路时内部感应电压限制值:	典型值 53 V
短路保护输出	支持, 电子型
• 响应阈值:	典型值 0.7 A 到 1.9 A
执行器的接线	两个 40 针端子块
1 对于电流大于 200 mA 的负载, 感性负载需要端子二极管。	

3.19 数字量输出模块 SM 322; DO 64 x DC 24 V/0.3 A, 源式; (6ES7322-1BP00-0AA0)

STEP 7 集成

64 通道 I/O 模块与 HSP 2019 V 1.0 集成。HSP 构成了 STEP 7 V 5.4 SP2 的一部分，可从 STEP 7 V 5.4 及更高版本安装。

GSD/GSDML 文件

64 通道 I/O 模块受下列 ET 200M 版本支持。从以下链接下载相应的 GSD/GSDML 文件：Internet (<http://www.siemens.com/automation/service>)。

- 要搜索 PROFIBUS GSD 文件，请键入条目 ID 113498。
- 要搜索 PROFINET GSDML 文件，请键入条目 ID 25057900。

PROFIBUS

- IM 153-1, 从 6ES7153-1AA03-0XB0, E12 开始, 使用 GSD 文件 SI01801D.*, 版本 V 1.5
- IM 153-2, 从 6ES7153-2BA02-0XB0, E01 开始, 使用 GSD 文件 SI04801E.*, 版本 V 1.0

PROFINET

- IM 153-4 PN, 从 6ES7153-4AA00-0XB0 开始, 使用 GSDML 文件, 版本 V 2.1

数字量模块

3.19 数字量输出模块 SM 322; DO 64 x DC 24 V/0.3 A, 源式; (6ES7322-1BP00-0AA0)

在 S7-300 和 ET 200M 中使用该模块

数字量输出模块 SM 322, DO 64 可与所有可用的 CPU 一起使用, 前提是工作站使用 STEP 7 组态。如果未加载组态, 则无法执行启动。

该模块可与下表中所列的 CPU 配合使用。

C-CPU (紧凑型 CPU)	订货号
CPU 312C	6ES7312-5BD0x-0AB0
	6ES7312-5BE03-0AB0
CPU 313C	6ES7313-5BE0x-0AB0
	6ES7313-5BF03-0AB0
CPU 313C-2 DP	6ES7313-6CE0x-0AB0
	6ES7313-6CF03-0AB0
CPU313C-2 PtP	6ES7313-6BE0x-0AB0
	6ES7313-6BF03-0AB0
CPU 314C-2 DP	6ES7314-6CF0x-0AB0
	6ES7314-6CG03-0AB0
CPU 314C-2 PtP	6ES7314-6BF0x--0AB0
	6ES7314-6BG03--0AB0

M-CPU	订货号
CPU 312	6ES7312-1AD1x-0AB0
	6ES7312-1AE13-0AB0
CPU 314	6ES7314-1AF1x-0AB0
	6ES7314-1AG13-0AB0
CPU 315-2 DP	6ES7315-2AF0x-0AB0
	6ES7315-2AG10-0AB0
CPU 316-2 DP	6ES7316-2AG00-0AB0
CPU 317-2 DP	6ES7317-2AJ10-0AB0
CPU315-2 PN/DP	6ES7315-2EG10-0AB0
	6ES7315-2EH13-0AB0


3.19 数字量输出模块 SM 322; DO 64 x DC 24 V/0.3 A, 源式; (6ES7322-1BP00-0AA0)

M-CPU	订货号
CPU317-2 PN/DP	6ES7317-2EJ10-0AB0
	6ES7317-2EK13-0AB0
CPU 319-3 PN/DP	6ES7318-3EL00-0AB0

F-CPU	订货号
CPU 315F-2 DP	6ES7315-6FF0x-0AB0
CPU 317F-2 DP	6ES7317-6FF0x-0AB0
CPU315F-2 PN/DP	6ES7315-2FH1x-0AB0
CPU 317F-2 PN/DP	6ES7317-2FJ10-0AB0
	6ES7317-2FK13-0AB0
CPU 319F-3 PN/DP	6ES7318-3FL00-0AB0

T-CPU	订货号
CPU 315T-2 DP	6ES7315-6TG10-0AB0
CPU317T-2 DP	6ES7317-6TJ10-0AB0

C7-CPU	订货号
C7-613	6ES7613-1CA01-0AE3
C7-635 (触摸式)	6ES7635-2EB01-0AE3
C7-635 (按键式)	6ES7635-2EC01-0AE3
C7-636 (触摸式)	6ES7636-2EB00-0AE3
C7-636 (按键式)	6ES7636-2EC00-0AE3

 警告
<p>必须在 STEP 7 项目中组态此模块，才能确保正确执行输入/输出点的寻址和分配。未事先执行此组态工作就使用该模块可能导致机器或过程的运行发生意外。</p> <p>如果机器或过程的运行发生了意外，则可能导致人员死亡、严重伤害和/或财产损失。</p>

数字量模块

3.20 数字量输出模块 SM 322; DO 64 x DC 24 V/0.3 A, 漏式 (6ES7322-1BP50-0AA0)

3.20 数字量输出模块 SM 322; DO 64 x DC 24 V/0.3 A, 漏式 (6ES7322-1BP50-0AA0)

订货号

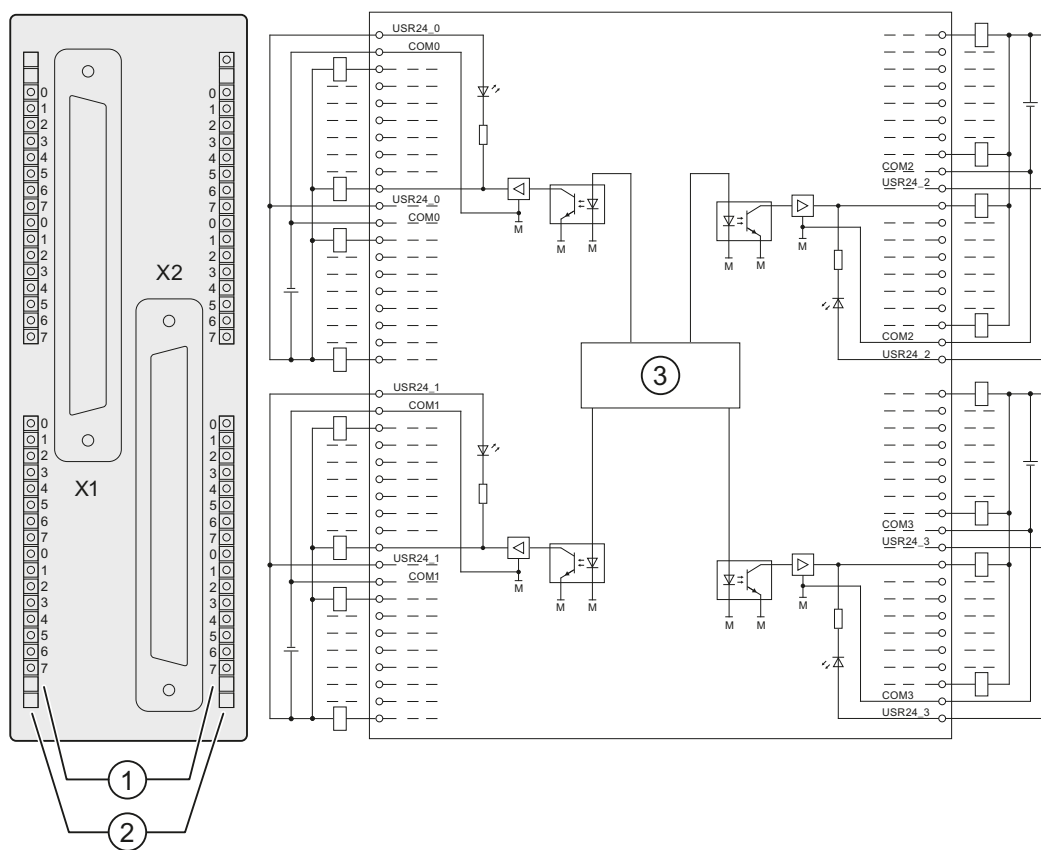
6ES7322-1BP50-0AA0

属性

SM 322; DO 64 x DC 24 V, 0,3 A Sinking 数字量输出模块的特性:

- 64 点输出, 隔离为 4 组, 每组 16 点
- 额定负载电压 24 VDC

SM 322; DO 64 x DC 24 V, 0,3 A Sinking 的接线图和方框图

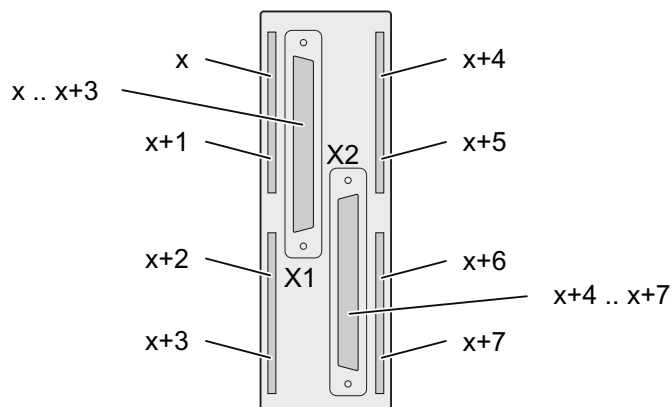


- ① 通道号
 ② 状态显示 - 绿色
 ③ 背板总线接口

3.20 数字量输出模块 SM 322; DO 64 x DC 24 V/0.3 A, 漏式 (6ES7322-1BP50-0AA0)

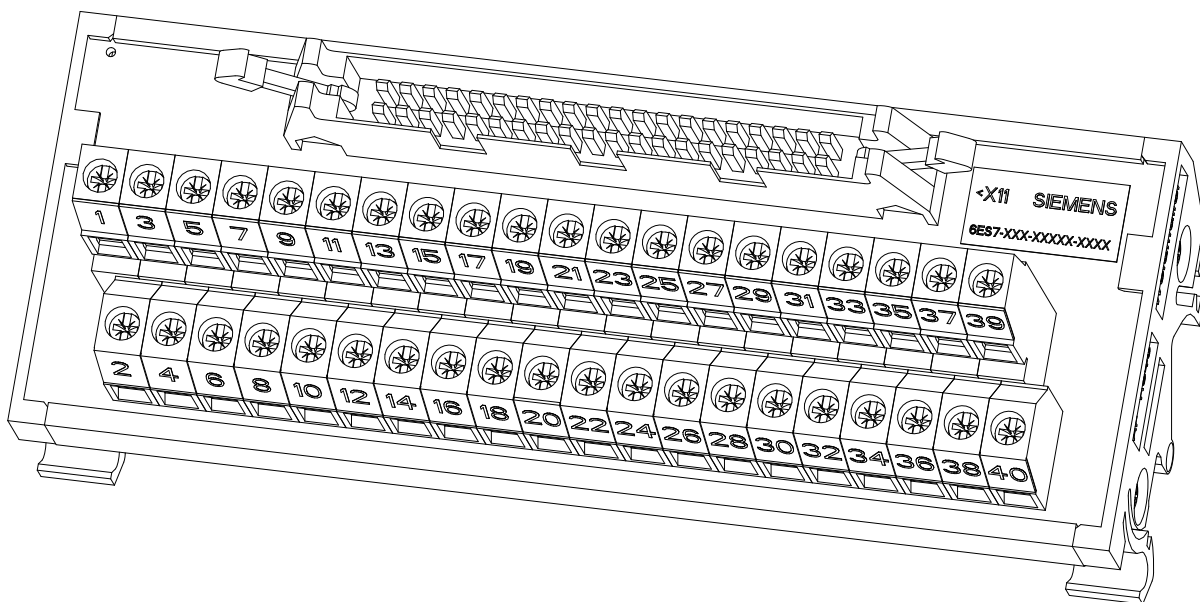
SM 322; DO 64 x DC 24 V, 0,3 A Sinking 的端子分配

下图显示了如何为通道分配地址（输出字节 x，最高输出字节 x+7）。



40 针端子块

SM 322; DO 64 x DC 24 V/0,3 A Sinking 具有两个用于将执行器和传感器连接到模块前连接器的端子块。使用连接电缆建立模块连接。



数字量模块

3.20 数字量输出模块 SM 322; DO 64 x DC 24 V/0.3 A, 漏式 (6ES7322-1BP50-0AA0)

下表显示了如何为模块 SM 322; DO 64 x DC 24 V/0,3 A Sinking. 的端子块分配通道端子。

端子	功能		端子	功能
1	O x.0		2	O x+2.0
3	O x.1		4	O x+2.1
5	O x.2		6	O x+2.2
7	O x.3		8	O x+2.3
9	O x.4		10	O x+2.4
11	O x.5		12	O x+2.5
13	O x.6		14	O x+2.6
15	O x.7		16	O x+2.7
17	1M		18	2M
19	1L+		20	2L+
21	O x+1.0		22	O x+3.0
23	O x+1.1		24	O x+3.1
25	O x+1.2		26	O x+3.2
27	O x+1.3		28	O x+3.3
29	O x+1.4		30	O x+3.4
31	O x+1.5		32	O x+3.5
33	O x+1.6		34	O x+3.6
35	O x+1.7		36	O x+3.7
37	1M		38	2M
39	1L+		40	2L+

说明

端子 x M 和 x L+ 必须连接到端子块。

3.20 数字量输出模块 SM 322; DO 64 x DC 24 V/0.3 A, 漏式 (6ES7322-1BP50-0AA0)

SM 322, DO 64 x DC 24 V, 0,3 A (Sinking) 的技术规格

技术规格	
尺寸和重量	
尺寸 (W x H x D) (mm)	40 x 125 x 112 (包括未使用的连接所需的保护性隔离物)
重量	约 260 g
模块特定数据	
支持等时模式	不支持
输出点数	64
电缆长度	
• 未屏蔽	最长 600 m
• 屏蔽	最长 1000 m
电压、电流、电位	
额定负载电压 L+	24 VDC
输出的总电流 (每组)	
水平安装	
• 最高 25 °C	最大 2.0 A
• 到 40 °C	最大 1.6 A
• 到 60 °C	最大 1.2 A
垂直安装	
• 到 40 °C	最大 1.6 A
• 最高 25 °C	最大 2.0 A
电隔离	
• 通道和背板总线之间	支持
• 通道之间	支持
每组个数	16
最大电位差	
• 不同电路之间	75 VDC/60 VAC
绝缘测试电压	500 VDC
电流消耗	
• 背板总线	最大 100 mA
• 负载电压 L+ (无负载)	最大 75 mA
模块功率损耗	典型值 6.0 W

数字量模块

3.20 数字量输出模块 SM 322; DO 64 x DC 24 V/0.3 A, 漏式 (6ES7322-1BP50-0AA0)

技术规格	
状态、中断、诊断	
状态显示	每个通道的绿色 LED
中断	无
诊断功能	无
执行器选择数据	
输出类型	漏式
输出电压	24 VDC
• “1”信号	满载时 M+ (0.5 V)
输出电流	
“1”信号	
• 额定值	典型值 0.3 A
• 允许范围	2.4 mA 到 0.36 A
“0”信号 (残余电流)	<100 μ A
输出延迟 (阻性负载)	
• “0”到“1”跳变	< 450 μ s
• “0”到“1”跳变	< 450 μ s
负载电阻范围	80 Ω 到 10 k Ω
灯负载	最大 5 W
两个输出并联	
• 用于冗余负载控制	支持 (使用外部二极管)
• 用于提高性能	不支持
控制数字量输入	支持
切换频率	
• 阻性负载	最大 100 Hz
• 感性负载, 符合 IEC 947-5-1, DC 13 ¹	最大 0.5 Hz
• 灯负载	最大 10 Hz
断路时内部感应电压限制值:	典型值 45 V
输出短路保护	支持, 电子型
• 响应阈值	典型值 1.7 A 到 3.5 A
执行器的接线	两个 40 针端子块
¹ 对于电流大于 200 mA 的负载, 感性负载需要端子二极管。	

3.20 数字量输出模块 SM 322; DO 64 x DC 24 V/0.3 A, 漏式 (6ES7322-1BP50-0AA0)

推荐的保险丝

输出组必须由 4 A/125 V 快速熔断保险丝进行保护（推荐：Littelfuse 235 004P 125 V 4 A）。如果保险丝安装在符合美国国家电气规程 (NEC, National Electric Code) 的危险区域内，则必须始终使用合适的工具拆卸保险丝。在拆卸或更换保险丝之前，必须首先确定其所在区域是否是危险区域。

STEP 7 集成

64 通道 I/O 模块与 HSP 2019 V 1.0 集成。HSP 构成了 STEP 7 V 5.4 SP2 的一部分，可从 STEP 7 V 5.4 及更高版本安装。

GSD/GSDML 文件

64 通道 I/O 模块受下列 ET 200M 版本支持。从以下链接下载相应的 GSD/GSDML 文件：Internet (<http://www.siemens.com/automation/service>)。

- 要搜索 PROFIBUS GSD 文件，请键入条目 ID 113498。
- 要搜索 PROFINET GSDML 文件，请键入条目 ID 25057900。

PROFIBUS

- IM 153-1，从 6ES7153-1AA03-0XB0, E12 开始，使用 GSD 文件 SI01801D.*，版本 V 1.5
- IM 153-2，从 6ES7153-2BA02-0XB0, E01 开始，使用 GSD 文件 SI04801E.*，版本 V 1.0

PROFINET

- IM 153-4 PN，从 6ES7153-4AA00-0XB0 开始，使用 GSDML 文件，版本 V 2.1

数字量模块

3.20 数字量输出模块 SM 322; DO 64 x DC 24 V/0.3 A, 漏式 (6ES7322-1BP50-0AA0)

在 S7-300 和 ET 200M 中使用该模块

数字量输出模块 SM 322, DO 64 可与所有可用的 CPU 一起使用, 前提是工作站使用 STEP 7 组态。如果未加载组态, 则无法执行启动。

该模块可与下表中所列的 CPU 配合使用。

C-CPU (紧凑型 CPU)	订货号
CPU 312C	6ES7312-5BD0x-0AB0
	6ES7312-5BE03-0AB0
CPU 313C	6ES7313-5BE0x-0AB0
	6ES7313-5BF03-0AB0
CPU 313C-2 DP	6ES7313-6CE0x-0AB0
	6ES7313-6CF03-0AB0
CPU313C-2 PtP	6ES7313-6BE0x-0AB0
	6ES7313-6BF03-0AB0
CPU 314C-2 DP	6ES7314-6CF0x-0AB0
	6ES7314-6CG03-0AB0
CPU 314C-2 PtP	6ES7314-6BF0x--0AB0
	6ES7314-6BG03--0AB0

M-CPU	订货号
CPU 312	6ES7312-1AD1x-0AB0
	6ES7312-1AE13-0AB0
CPU 314	6ES7314-1AF1x-0AB0
	6ES7314-1AG13-0AB0
CPU 315-2 DP	6ES7315-2AF0x-0AB0
	6ES7315-2AG10-0AB0
CPU 316-2 DP	6ES7316-2AG00-0AB0
CPU 317-2 DP	6ES7317-2AJ10-0AB0
CPU315-2 PN/DP	6ES7315-2EG10-0AB0
	6ES7315-2EH13-0AB0


3.20 数字量输出模块 SM 322; DO 64 x DC 24 V/0.3 A, 漏式 (6ES7322-1BP50-0AA0)

M-CPU	订货号
CPU317-2 PN/DP	6ES7317-2EJ10-0AB0
	6ES7317-2EK13-0AB0
CPU 319-3 PN/DP	6ES7318-3EL00-0AB0

F-CPU	订货号
CPU 315F-2 DP	6ES7315-6FF0x-0AB0
CPU 317F-2 DP	6ES7317-6FF0x-0AB0
CPU315F-2 PN/DP	6ES7315-2FH1x-0AB0
CPU 317F-2 PN/DP	6ES7317-2FJ10-0AB0
	6ES7317-2FK13-0AB0
CPU 319F-3 PN/DP	6ES7318-3FL00-0AB0

T-CPU	订货号
CPU 315T-2 DP	6ES7315-6TG10-0AB0
CPU317T-2 DP	6ES7317-6TJ10-0AB0

C7-CPU	订货号
C7-613	6ES7613-1CA01-0AE3
C7-635 (触摸式)	6ES7635-2EB01-0AE3
C7-635 (按键式)	6ES7635-2EC01-0AE3
C7-636 (触摸式)	6ES7636-2EB00-0AE3
C7-636 (按键式)	6ES7636-2EC00-0AE3

 警告
<p>必须在 STEP 7 项目中组态此模块，才能确保正确执行输入/输出点的寻址和分配。未事先执行此组态工作就使用该模块可能导致机器或过程的运行发生意外。</p> <p>如果机器或过程的运行发生了意外，则可能导致人员死亡、严重伤害和/或财产损失。</p>

数字量模块

3.21 数字输出模块 SM 322; DO 32 x DC 24 V/0.5 A; (6ES7322-1BL00-0AA0)

3.21 数字输出模块 SM 322; DO 32 x DC 24 V/0.5 A; (6ES7322-1BL00-0AA0)

订货号

6ES7322-1BL00-0AA0

属性

SM 322; DO 32 x DC 24 V/0.5 A 的属性:

- 32 点输出，电隔离为 8 组
- 输出电流为 0.5 A
- 额定负载电压 24 VDC
- 适用于电磁阀、DC 接触器和信号灯

与带有高速计数器的模块一起使用

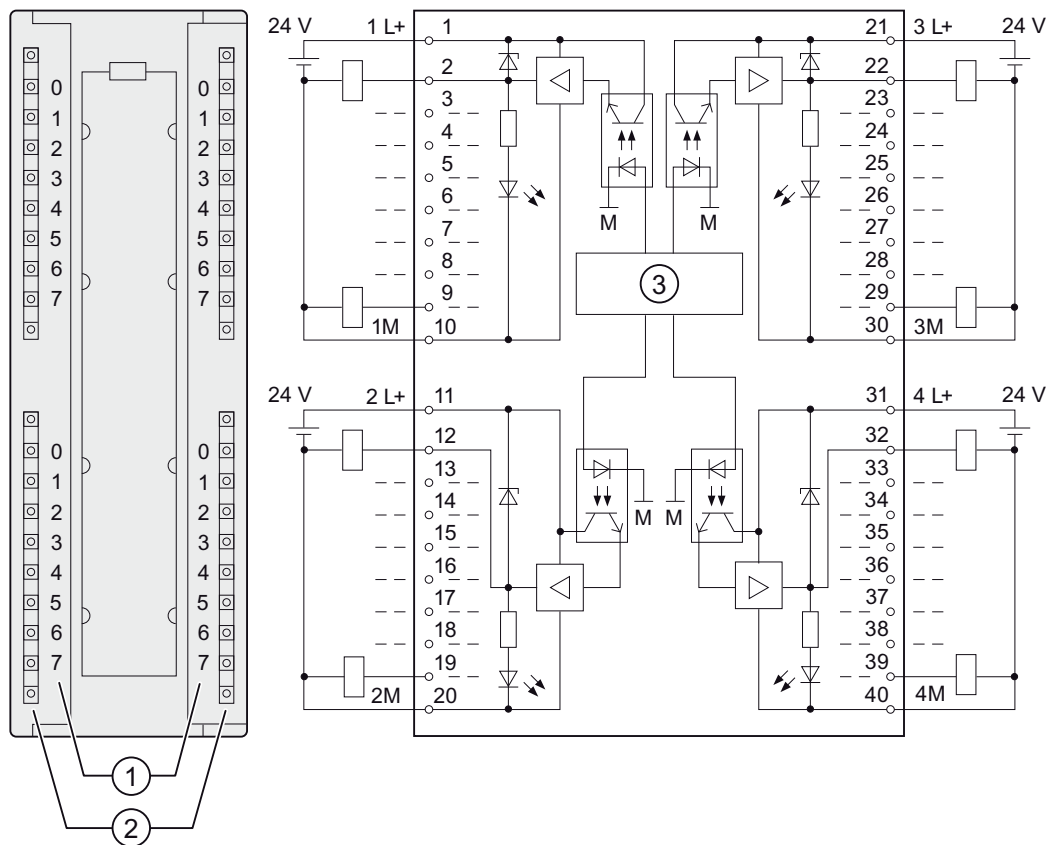
将模块与高速计数器组合使用时，请注意：

说明

使用机械触点为 SM 322; DO 32 x DC 24 V/0.5 A 接通 24 V 电源时，由于电路结构的原因，输出端将保持大约 50 μ s 的“1”信号状态。

3.21 数字输出模块 SM 322; DO 32 x DC 24 V/0.5 A; (6ES7322-1BL00-0AA0)

SM 322; DO 32 x DC 24 V/0.5 A 的接线图和方框图



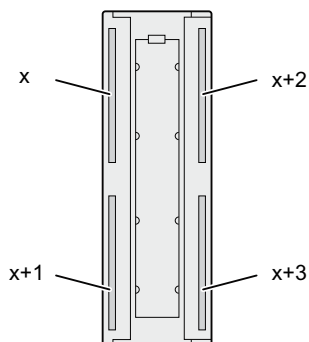
- ① 通道号
- ② 状态显示 - 绿色
- ③ 背板总线接口

数字量模块

3.21 数字输出模块 SM 322; DO 32 x DC 24 V/0.5 A; (6ES7322-1BL00-0AA0)

端子分配

下图给出了通道寻址的方法（输出字节 x 最高输出字节 $x + 3$ ）。



SM 322; DO 32 x DC 24 V/0.5 A 的技术规格

技术规格	
尺寸和重量	
尺寸 W x H x D (mm)	40 x 125 x 117
重量	约 260 g
模块特定数据	
支持等时模式	不支持
输出点数	32
电缆长度	
• 未屏蔽	最长 600 m
• 屏蔽	最长 1000 m
电压、电流、电位	
额定负载电压 L+	24 VDC
输出的总电流（每组）	
• 水平安装位置	
到 40 °C	最大 4 A
到 60 °C	最大 3 A
• 垂直安装位置	
到 40 °C	最大 2 A

3.21 数字输出模块 SM 322; DO 32 x DC 24 V/5 A; (6ES7322-1BL00-0AA0)

技术规格	
电隔离	
• 通道和背板总线之间	支持
• 通道之间	支持
每组个数	8
最大电位差	
• 不同电路之间	75 VDC/60 VAC
绝缘测试电压	500 VDC
电流消耗	
• 背板总线	最大 110 mA
• 负载电压 L+ (空载)供电	最大 160 mA
模块功率损耗	典型值 6.6 W
状态、中断、诊断	
状态显示	每个通道绿色 LED
中断	无
诊断功能	无
执行器选择数据	
输出电压	
• “1”信号	最小 L + (- 0.8 V)
输出电流	
• “1”信号	
额定值	0.5 A
允许范围	5 mA 到 0.6 A
• “0”信号 (残余电流)	最大为 0.5 mA
输出延迟 (阻性负载)	
• “0”到“1”跳变	最大 100 μ s
• “1”到“0”跳变	最大 500 μ s
负载电阻范围	48 Ω 到 4 k Ω
灯负载	最大 5 W
两个输出并联	
• 用于冗余负载控制	支持 (仅限同组输出)
• 用于提高性能	不支持
控制数字量输入	支持
切换频率	

数字量模块

3.22 数字输出模块 SM 322; DO 32 x AC 120/230 V/1 A; (6ES7322-1FL00-0AA0)

技术规格	
• 阻性负载	最大 100 Hz
• 感性负载, 符合 IEC 947-5-1, DC 13	最大 0.5 Hz
• 灯负载	最大 10 Hz
断路时内部感应电压限制值	典型值 L + (-53 V)
输出短路保护	是, 电子型
• 阈值	典型值 1 A
执行器的接线	使用 40 针前连接器:

3.22 数字输出模块 SM 322; DO 32 x AC 120/230 V/1 A; (6ES7322-1FL00-0AA0)

订货号

6ES7322-1FL00-0AA0

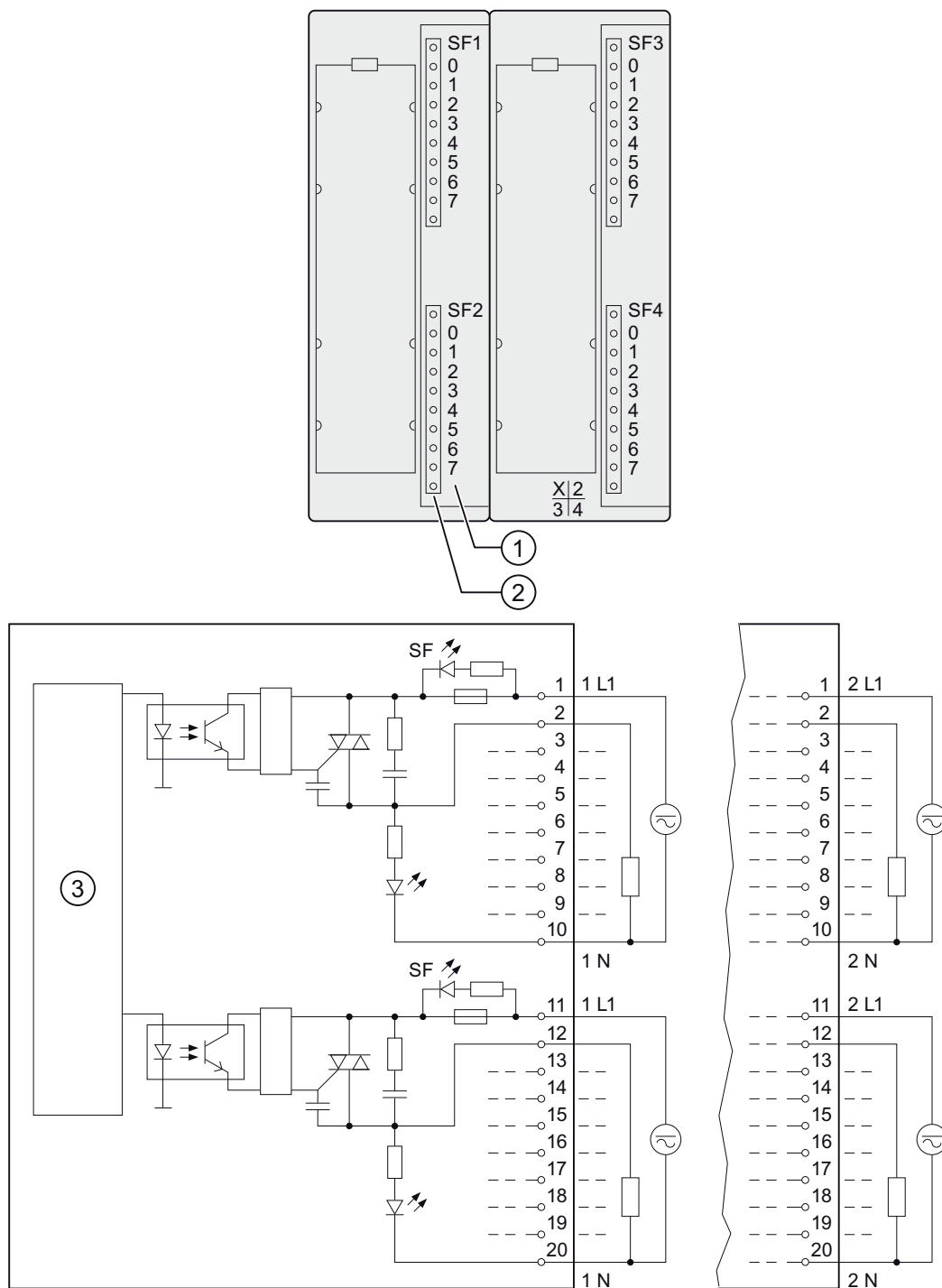
属性

SM 322; DO 32 x AC 120/230 V/1 A 的属性:

- 32 点输出, 带保险丝, 电隔离为 8 组
- 输出电流为 1.0 A
- 额定负载电压为 120/230 VAC
- 每组有保险丝熔断指示器
- 适用于 AC 电磁阀、接触器、启动器、FHP 电机和信号灯
- 组错误显示(SF)

3.22 数字输出模块 SM 322; DO 32 x AC 120/230 V/1 A; (6ES7322-1FL00-0AA0)

SM 322; DO 32 x AC 120/230 V/1 A 的接线图和方框图



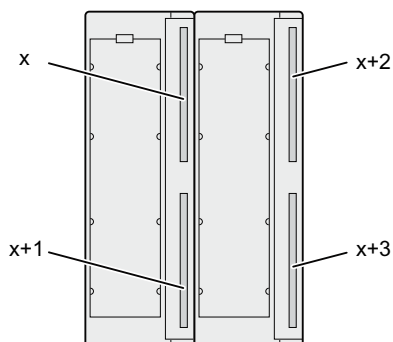
- ① 通道号
- ② 状态显示 - 绿色
错误 LED - 红色
- ③ 背板总线接口

数字量模块

3.22 数字输出模块 SM 322; DO 32 x AC 120/230 V/1 A; (6ES7322-1FL00-0AA0)

端子分配

下图给出了通道寻址的方法（输出字节 x 最高输出字节 $x + 3$ ）。



SM 322; DO 32 x AC 120/230 V/1 A 的技术规格

技术规格	
尺寸和重量	
尺寸 W x H x D (mm)	80 x 125 x 117
重量	约 500 g
模块特定数据	
支持等时模式	不支持
输出点数	32
电缆长度	
• 未屏蔽	最长 600 m
• 屏蔽	最长 1000 m
电压、电流、电位	
额定负载电压 L1	120/230 VAC
• 最大频率范围	47 Hz 到 63 Hz
输出的总电流（每组）	
• 水平安装位置 可达 60 °C 可达 40 °C	最大 3 A 最大 4 A
• 垂直安装位置 • 到 40 °C	最大 4 A

3.22 数字输出模块 SM 322; DO 32 x AC 120/230 V/1 A; (6ES7322-1FL00-0AA0)

技术规格	
电隔离	
• 通道和背板总线之间	支持
• 通道之间 每组个数	支持 8
最大电位差	
• M _{internal} 和输出之间	250 VAC
• 不同组的输出之间	250 VAC
绝缘测试电压	4000 VDC
电流消耗	
• 背板总线	最大 190 mA
• 负载电压 L1 (空载)供电	最大 10 mA
模块功率损耗	典型值 25 W
状态、中断、诊断	
状态显示	每个通道绿色 LED
中断	不支持
诊断功能	支持
• 组错误显示	红色 LED (SF)
执行器选择数据	
输出电压	
• “1”信号	最小 L1 (-0.8 V)
输出电流	
• “1”信号 额定值 允许范围 最大的冲击电流 (每组)	1 A 10 mA 到 1 A 10 A (维持 2 个交流周期)
• “0”信号 (残余电流)	最大 2 mA
输出延迟(阻性负载)	
• “0”到“1”跳变	1 个周波
• “1”到“0”跳变	1 个周波

数字量模块

3.22 数字输出模块 SM 322; DO 32 x AC 120/230 V/1 A; (6ES7322-1FL00-0AA0)

技术规格	
阻塞电压 零转换	最大 60 V
电机起动器的大小	最大 4 号 (符合 NEMA)
灯负载	最大 50 W
两个输出并联	
• 用于冗余负载控制	支持 (仅限同组输出)
• 用于提高性能	不支持
控制数字量输入	支持
切换频率	
• 阻性负载	最大 10 Hz
• 感性负载(符合 IEC 947-5-1, AC 15)	最大 0.5 Hz
• 灯负载	1 Hz
输出短路保护	不支持
执行器的接线	使用 20 针* 前连接器:

* 需要两个相应版本的前连接器

3.23 数字输出模块 SM 322; DO 16 x DC 24 V/0.5 A; (6ES7322-1BH01-0AA0)

3.23 数字输出模块 SM 322; DO 16 x DC 24 V/0.5 A; (6ES7322-1BH01-0AA0)

订货号: “标准模块”

6ES7322-1BH01-0AA0

订货号: “SIPLUS S7-300 模块”

6AG1322-1BH01-2AA0

属性

SM 322; DO 16xDC 24 V/0.5 A 的属性:

- 16 点输出, 每组 8 个电隔离
- 输出电流为 0.5 A
- 额定负载电压 24 VDC
- 适用于电磁阀、DC 接触器和信号灯

与带有高速计数器的模块一起使用

将模块与高速计数器组合使用时, 请注意:

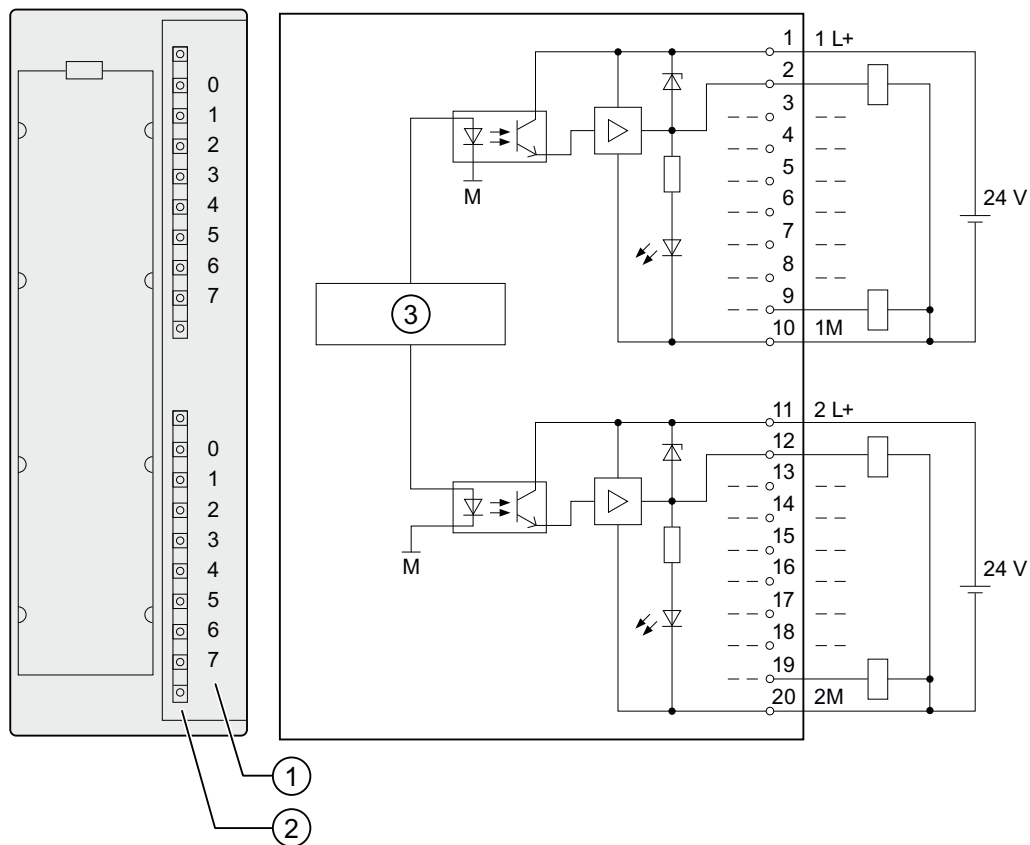
说明

使用机械触点为 SM 322; DO 16 x DC 24 V/0.5 A 接通 24 V 电源时, 由于电路结构的原因, 输出端将保持大约 50 μ s 的“1”信号状态。

数字量模块

3.23 数字输出模块 SM 322; DO 16 x DC 24 V/0.5 A; (6ES7322-1BH01-0AA0)

SM 322; DO 16 x DC 24 V/0.5 A 的接线图和方框图



- ① 通道号
- ② 状态显示 - 绿色
- ③ 背板总线接口

SM 322; DO 16 x DC 24 V/0.5 A 的技术规格

技术规格	
尺寸和重量	
尺寸 W x H x D (mm)	40 x 125 x 117
重量	约 190 g
模块特定数据	
支持等时模式	不支持
输出点数	16

3.23 数字输出模块 SM 322; DO 16 x DC 24 V/0.5 A; (6ES7322-1BH01-0AA0)

技术规格	
电缆长度 <ul style="list-style-type: none"> • 未屏蔽 • 屏蔽 	最长 600 m 最长 1000 m
电压、电流、电位	
额定负载电压 L+	24 VDC
输出的总电流 (每组)	
<ul style="list-style-type: none"> • 水平安装位置 到 40 °C 到 60 °C 	最大 4 A 最大 3 A
<ul style="list-style-type: none"> • 垂直安装位置 到 40 °C 	最大 2 A
电隔离	
<ul style="list-style-type: none"> • 通道和背板总线之间 	支持
<ul style="list-style-type: none"> • 通道之间 每组个数 	支持 8
最大电位差	
<ul style="list-style-type: none"> • 不同电路之间 	75 VDC/60 VAC
绝缘测试电压	500 VDC
电流消耗 <ul style="list-style-type: none"> • 背板总线 • 负载电压 L+ (空载)供电 	最大 80 mA 最大 80 mA
模块功率损耗	典型值 4.9 W
状态、中断、诊断	
状态显示	每个通道绿色 LED
中断	无
诊断功能	无
执行器选择数据	
输出电压 <ul style="list-style-type: none"> • “1”信号 	最小 L + (- 0.8 V)

数字量模块

3.23 数字输出模块 SM 322; DO 16 x DC 24 V/0.5 A; (6ES7322-1BH01-0AA0)

技术规格	
输出电流	
<ul style="list-style-type: none"> “1”信号 额定值 允许范围 	0.5 A 5 mA 到 0.6 A
<ul style="list-style-type: none"> “0”信号（残余电流） 	最大 0.5 mA
输出延迟（阻性负载）	
<ul style="list-style-type: none"> “0”到“1”跳变 	最大 100 μ s
<ul style="list-style-type: none"> “1”到“0”跳变 	最大 500 μ s
负载电阻范围	48 Ω 到 4 k Ω
灯负载	最大 5 W
两个输出并联	
<ul style="list-style-type: none"> 用于冗余负载控制 	支持（仅限同组输出）
<ul style="list-style-type: none"> 用于提高性能 	不支持
控制数字量输入	支持
切换频率	
<ul style="list-style-type: none"> 阻性负载 	最大 100 Hz
<ul style="list-style-type: none"> 感性负载，符合 IEC 947-5-1, DC 13 	最大 0.5 Hz
<ul style="list-style-type: none"> 灯负载 	最大 10 Hz
断路时内部感应电压限制值	典型值 L + (-53 V)
输出短路保护	是，电子型
<ul style="list-style-type: none"> 阈值 	典型值 1 A
执行器的接线	使用 20 针前连接器：

3.24 数字输出模块 SM 322; DO 16 x DC 24 V/0.5 A 高速; (6ES7322-1BH10-0AA0)

3.24 数字输出模块 SM 322; DO 16 x DC 24 V/0.5 A 高速; (6ES7322-1BH10-0AA0)

订货号:

6ES7322-1BH10-0AA0

属性

SM 322; DO 16 x DC 24 V/0.5 A 高速模块:

- 16 点输出, 每组 8 个电隔离
- 输出电流为 0.5 A
- 额定负载电压 24 VDC
- 适用于电磁阀、DC 接触器和信号灯
- 支持等时模式

与带有高速计数器的模块一起使用

将模块与高速计数器组合使用时, 请注意:

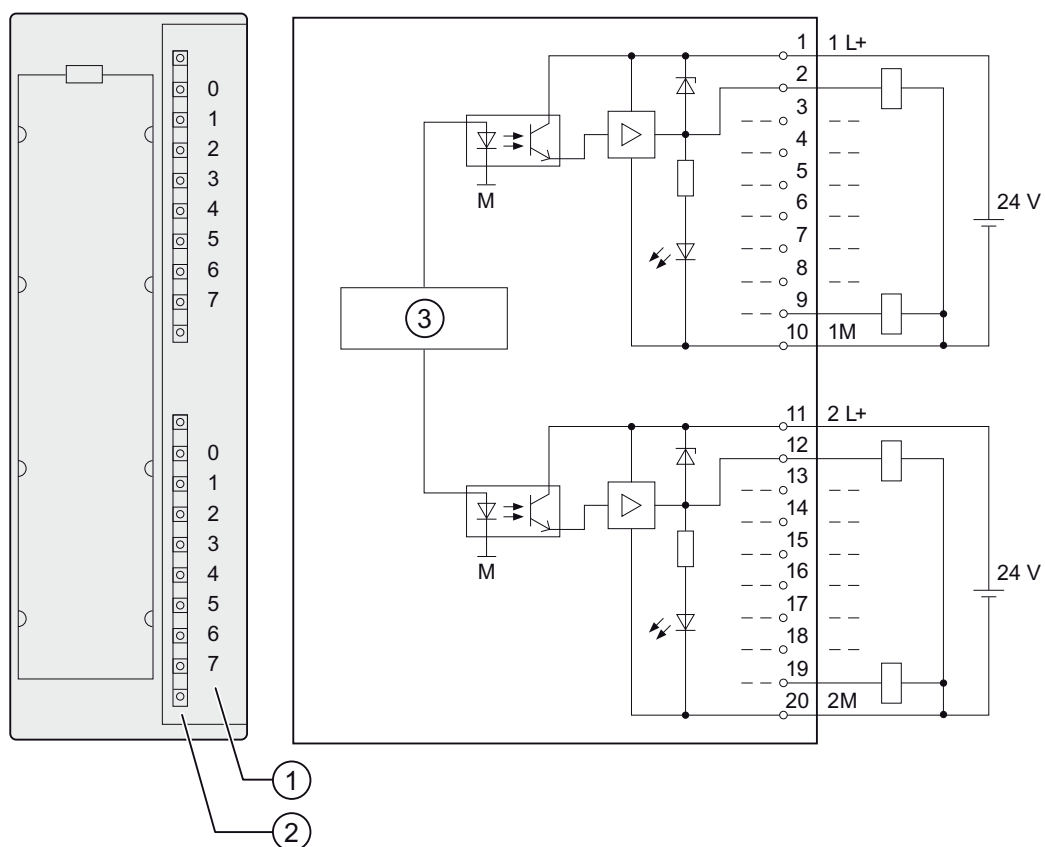
说明

使用机械触点为 SM 322; DO 16 x DC 24 V/0.5 A High Speed 接通 24 V 电源时, 由于电路结构的原因, 输出端将保持大约 50 μ s 的“1”信号状态。

数字量模块

3.24 数字输出模块 SM 322; DO 16 x DC 24 V/0.5 A 高速; (6ES7322-1BH10-0AA0)

SM 322; DO 16 x DC 24 V/0.5 A 高速的接线图和方框图



- ① 通道号
- ② 状态显示 - 绿色
- ③ 背板总线接口

SM 322; DO 16 x DC 24 V/0.5 A High Speed 的技术规格

技术规格	
尺寸和重量	
尺寸 W x H x D (mm)	40 x 125 x 117
重量	约 200 g
模块特定数据	
支持等时模式	支持
输出点数	16

3.24 数字输出模块 SM 322; DO 16 x DC 24 V/5 A 高速; (6ES7322-1BH10-0AA0)

技术规格	
电缆长度 <ul style="list-style-type: none"> • 未屏蔽 • 屏蔽 	最长 600 m 最长 1000 m
电压、电流、电位	
额定负载电压 L+	24 VDC
输出的总电流 (每组)	
<ul style="list-style-type: none"> • 水平安装位置 到 40 °C 到 60 °C 	最大 4 A 最大 3 A
<ul style="list-style-type: none"> • 垂直安装位置 到 40 °C 	最大 2 A
电隔离	
<ul style="list-style-type: none"> • 通道和背板总线之间 	支持
<ul style="list-style-type: none"> • 通道之间 每组个数 	支持 8
最大电位差	
<ul style="list-style-type: none"> • 不同电路之间 	75 VDC/60 VAC
绝缘测试电压	500 VDC
电流消耗 <ul style="list-style-type: none"> • 背板总线 • 负载电压 L+ (空载)供电 	最大 70 mA 最大 110 mA
模块功率损耗	典型值 5 W
状态、中断、诊断	
状态显示	每个通道绿色 LED
中断	无
诊断功能	无
执行器选择数据	
输出电压 <ul style="list-style-type: none"> • “1”信号 	最小 L + (- 0.8 V)

数字量模块

3.24 数字输出模块 SM 322; DO 16 x DC 24 V/5 A 高速; (6ES7322-1BH10-0AA0)

技术规格	
输出电流	
<ul style="list-style-type: none"> “1”信号 额定值 允许范围 	0.5 A 5 mA 到 0.6 A
<ul style="list-style-type: none"> “0”信号（残余电流） 	最大 0.5 mA
输出延迟（阻性负载）	
<ul style="list-style-type: none"> “0”到“1”跳变 	最大 100 μ s
<ul style="list-style-type: none"> “1”到“0”跳变 	最大 200 μ s
背板总线和输出驱动器输入之间的内部模块周期时间	
<ul style="list-style-type: none"> “0”到“1”跳变 	0.1 μ s 到 20 μ s
<ul style="list-style-type: none"> “1”到“0”跳变 	0.1 μ s 到 20 μ s
负载电阻范围	48 Ω 到 4 k Ω
灯负载	最大 5 W
两个输出并联	
<ul style="list-style-type: none"> 用于冗余负载控制 	支持（仅限同组输出）
<ul style="list-style-type: none"> 用于提高性能 	不支持
控制数字量输入	支持
切换频率	
<ul style="list-style-type: none"> 阻性负载 	最大 1000 Hz
<ul style="list-style-type: none"> 感性负载，符合 IEC 947-5-1，DC 13 	最大 0.5 Hz
<ul style="list-style-type: none"> 灯负载 	最大 10 Hz
断路时内部感应电压限制值	典型值 L + (-53 V)
输出短路保护	是，电子型
<ul style="list-style-type: none"> 阈值 	典型值 1 A
执行器的接线	使用 20 针前连接器

3.25 数字输出模块 SM 322; DO 16 x UC 24/48 V; (6ES7322-5GH00-0AB0)**3.25 数字输出模块 SM 322; DO 16 x UC 24/48 V;
(6ES7322-5GH00-0AB0)****订货号**

6ES7322-5GH00-0AB0

属性

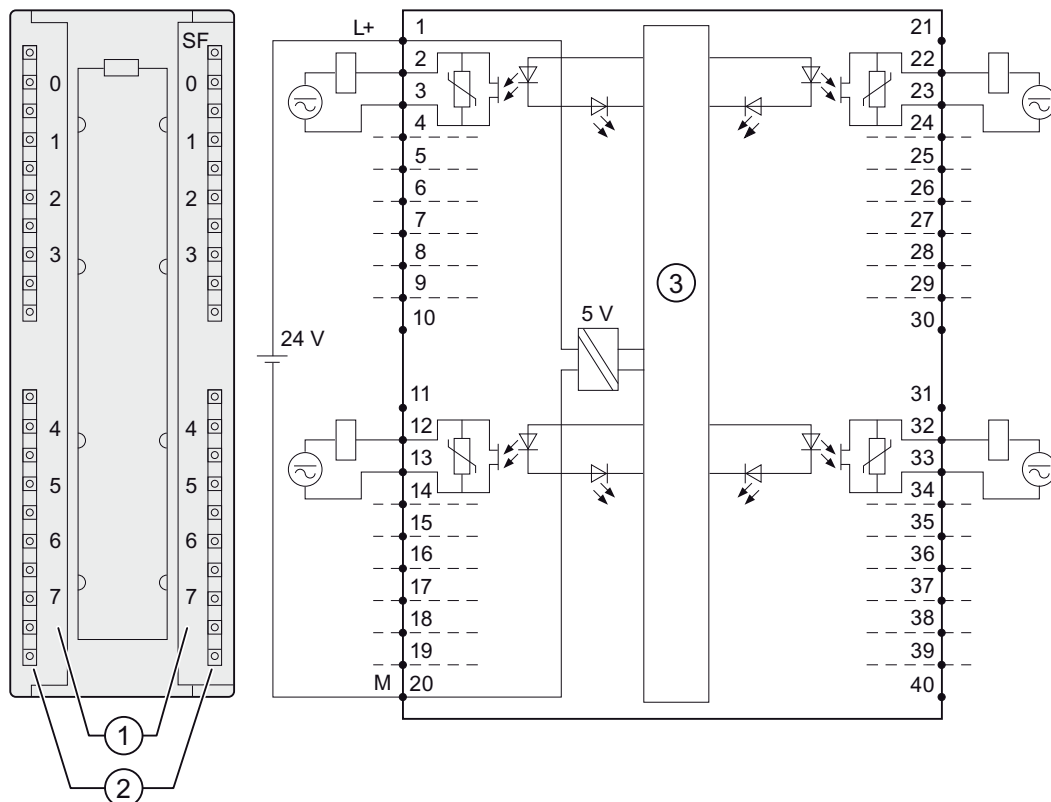
SM 322; DO 16 x UC24/48 V 数字输出模块的性能特点:

- 16 个电隔离静态继电器输出
- 120 V 通道间电隔离
- 开关特性: $R_{DS\ ON}$ 通常为 0.25 Ohm, $R_{DS\ OFF}$ 通常大于 100 GOhm
- 针对最大 48 V AC 或 DC 负载电压, 无最小负载电压而设计
- 针对最大 0.5 A 输出负载, 无最小负载电流而设计
- 输出完全独立并且支持任何接线形式
- 当 CPU 处于 STOP 模式时, 可以在输出处编程设置替换值或“保留最新值”。
- 模块支持对编程错误和外部电源故障进行诊断
- 适用于 AC 电磁阀、执行器、电机启动器、FHP 电机和信号灯

数字量模块

3.25 数字输出模块 SM 322; DO 16 x UC 24/48 V; (6ES7322-5GH00-0AB0)

SM 322; DO 16 x UC 24/48 V 的接线图和方框图



- ① 通道号
- ② 状态 LED - 绿色
- ③ 背板总线接口

SM 322; DO 16 x UC 24/48 V 的技术规格

尺寸和重量	
尺寸 W x H x D (mm)	40 x 125 x 117
重量	约 260 g
模块特定数据	
支持等时模式	不支持
输出点数	16

3.25 数字输出模块 SM 322; DO 16 x UC 24/48 V; (6ES7322-5GH00-0AB0)

尺寸和重量	
电缆长度	
• 未屏蔽	最长 600 m
• 屏蔽	最长 1000 m
电压、电流、电位	
额定供电电压 L+	24 VDC
• 反极性保护	支持
• 电源故障缓冲	最小 5 ms
输出的总电流 (每组)	
• 水平安装位置 最多可达 60°C	最大 0.5 A
• 其它安装位置 可达 40 °C	最大 0.5 A
累积输出电流(每个模块)	
• 水平安装位置 可达 60 °C	最大 8 A
• 其它安装位置 可达 40 °C	最大 8 A
电隔离	
• 通道和背板总线之间	支持
• 通道和供电电源之间	支持
• 通道之间 每组个数	支持 1
最大电位差	
• 通道和背板总线之间	170 VDC、120 VAC
• 通道和供电电源之间	170 VDC、120 VAC
• 不同组的输出之间	170 VDC、120 VAC
绝缘测试电压	
• 通道和背板总线之间	1500 VAC
• 通道和供电电源之间	1500 VAC
• 不同组的输出之间	1500 VAC
电流消耗	
• 背板总线	最大 100 mA
• 电源电压 L+	最大 200 mA

数字量模块

3.25 数字输出模块 SM 322; DO 16 x UC 24/48 V; (6ES7322-5GH00-0AB0)

尺寸和重量	
模块功率损耗	典型值 2.8 W
状态、中断、诊断	
状态显示	每个通道绿色 LED
诊断功能	
• 组错误显示	红色 LED (SF)
中断	
• 诊断中断 • 读取诊断信息	可编程 支持
执行器选择数据	
输出电压	
• “1”信号	最小 L+ (- 0.25 V)
输出电流	
• 对于信号“1”，额定冲击电流（每组） • “0”信号（残余电流）	0.5 A，最大 1.5 A (最大 50 ms) 最大 10 μ A
输出延迟(阻性负载)	
• “0”到“1”跳变 • “1”到“0”跳变	最大 6 ms 最大 3 ms
继电器输出的外部保险丝	保险丝， I^2t : 1 A ² s，快速熔断保险丝*
灯负载	最大 2.5 W
两个输出的内部并联	变阻器，85 V
• 用于冗余负载控制 • 用于提高性能	支持 不支持
控制数字量输入	支持
切换频率	
• 阻性负载	最大 10 Hz
• 感性负载(符合 IEC 947-5-1, DC 12 AC/12)	最大 0.5 Hz
• 灯负载	最大 0.5 Hz
执行器的接线	使用 40 针前连接器

* 输出必须由 250 V 快速熔断保险丝进行保护(推荐的保险丝： Wickman 194-1100 1.1 A 和 Littlefuse 0217-800 V 800 mA。)

如果安装在 National Electric Code (NEC)规定的危险区域内，且模块位于可能发生爆炸的环境中，务必拆卸保险丝，并使用合适的器件替代。

3.25 数字输出模块 SM 322; DO 16 x UC 24/48 V; (6ES7322-5GH00-0AB0)

3.25.1 数字量输出模块 SM 322 DO 16 x UC24/48 V 的参数

编程

下表显示了静态参数和动态参数的数据记录号。

表格 3- 16 数据记录 0 (静态参数):

参数	注释
启用诊断	当模块发生参数错误、硬件或电压故障时，启用一个中断来对此作出响应。

表格 3- 17 数据记录 1 (动态参数):

参数	注释
对 CPU STOP 模式的处理	
保留前一数值	
替换值输出	
替换值	
替换值	每一位表示一个输出

当 CPU 从 RUN 切换到 STOP 时，该模块支持故障状态/替换值输出。

状态显示

该模块的每个输出都配有指示继电器状态的绿色 LED。此外，红色 LED (SF)指示模块的诊断状态。

诊断，故障排除

根据下面列出的技术数据，分配诊断数据。

在作为数据记录 0 的附加中断信息中，或者在数据记录 1 的头 4 个字节中，可读取四个系统诊断数据字节。

数字量模块

3.25 数字输出模块 SM 322; DO 16 x UC 24/48 V; (6ES7322-5GH00-0AB0)

SM 322 DO 16x UC 24/48V 的数据记录结构和系统诊断

数据记录 1 的结构:

表格 3- 18 SM 322 DO 16 x UC 24/48 V 的数据记录结构

数据记录 1 的字节地址	可用信息	目录
0..3	系统特定的诊断数据	4 个字节
4	通道类型	72h
5	每个通道的诊断数据长度[字节]	0
6	通道数	16
7	通道错误矢量	每通道 0 位
8..15	通道特定的诊断数据	每通道 0 字节

SM 322; DO 16 x UC24/48 V 的系统诊断:

表格 3- 19 SM 322 DO 16 x UC 24/48 V 的系统诊断

系统诊断字节 1:		技术数据
D0:	模块故障	支持
D1:	内部故障	支持
D2:	外部故障	支持
D3:	通道故障	否
D4:	无外部辅助电压	支持
D5:	缺少前连接器	否
D6:	模块未编程	支持
D7:	参数错误	支持
系统诊断字节 2:		
D0..D3:	模块类别	1111
D4:	可用的通道信息	否
D5:	可用的用户信息	否
D6:	替换的诊断中断	否
D7:	保留	
系统诊断字节 3:		

3.25 数字输出模块 SM 322; DO 16 x UC 24/48 V; (6ES7322-5GH00-0AB0)

系统诊断字节 1:		技术数据
D0:	存储器模块错误/丢失	否
D1:	通讯出错	否
D2:	RUN/STOP 操作状态	否
D3:	监视狗超时	支持
D4:	内部电源故障	否
D5:	电池 1 电量低	否
D6:	备份系统故障	否
系统诊断字节 4:		
D7:	保留	
D0:	机架故障	否
D1:	处理器故障	支持
D2:	EPROM 故障	支持
D3:	RAM 故障	支持
D4:	DAC 出错	否
D5:	保险丝熔断	否
D6:	过程中断丢失	否
D7:	保留	
通道特定的诊断字节		
D0:	编程错误	否
D1:	接地错误	否
D2:	对 P 短路	否
D3:	对 M 短路	否
D4:	断线	否
D5:	保留	
D6:	无负载电压	否
D7:	过热	否

数字量模块

3.26 数字输出模块 SM 322; DO 16 x AC 120/230 V/1 A; (6ES7322-1FH00-0AA0)

3.26 数字输出模块 SM 322; DO 16 x AC 120/230 V/1 A; (6ES7322-1FH00-0AA0)

订货号

6ES7322-1FH00-0AA0

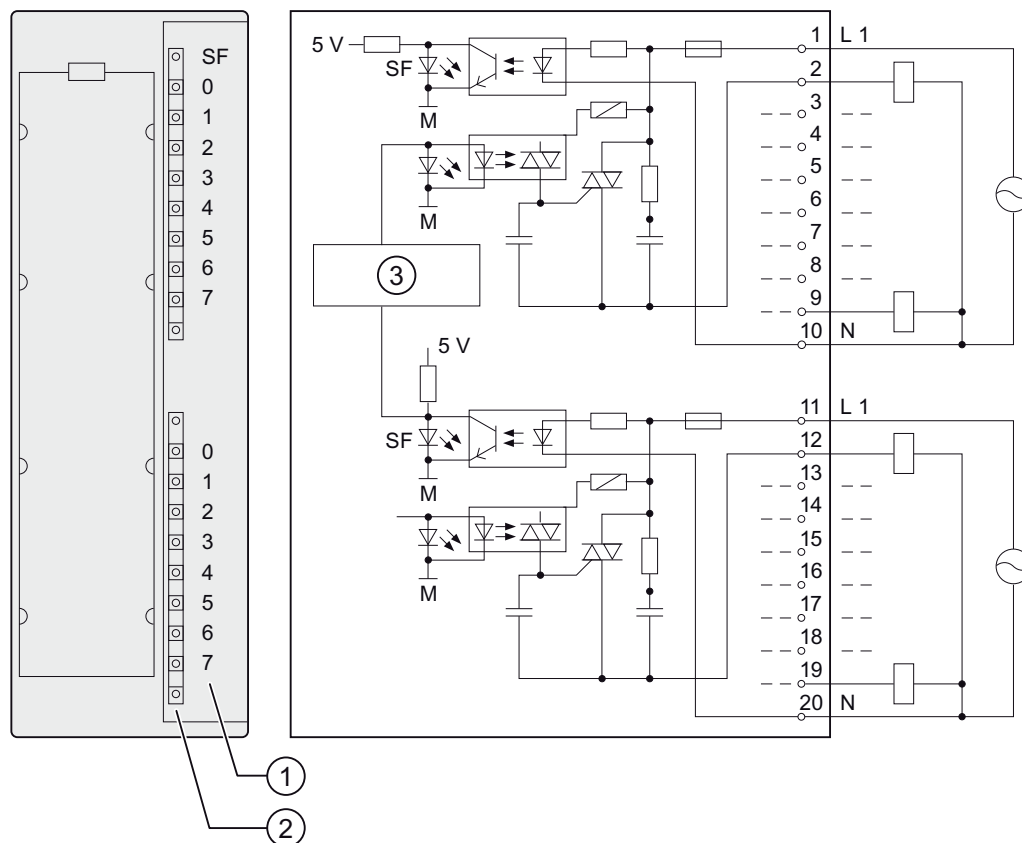
属性

数字量输出模块 SM 322; DO 16 x AC120/230 V/1 A 的属性:

- 16 点输出, 带保险丝, 电隔离为每组 8 个
- 输出电流为 1 A
- 额定负载电压为 120/230 VAC
- 适用于 AC 电磁阀、执行器、电机启动器、FHP 电机和信号灯

3.26 数字输出模块 SM 322; DO 16 x AC 120/230 V/1 A; (6ES7322-1FH00-0AA0)

SM 322 DO 16 x AC 120/230 V/1 A 的接线图和方框图



- ① 通道号
- ② 状态 LED - 绿色
错误 LED - 红色
- ③ 背板总线接口

SM 322; DO 16 x AC 120/230 V/1 A 的技术规格

技术规格	
尺寸和重量	
尺寸 W x H x D	40 x 125 x 117
重量	约 275 g
模块特定数据	
支持等时模式	不支持

数字量模块

3.26 数字输出模块 SM 322; DO 16 x AC 120/230 V/1 A; (6ES7322-1FH00-0AA0)

技术规格	
输出点数	16
电缆长度 <ul style="list-style-type: none"> • 未屏蔽 • 屏蔽 	最长 600 m 最长 1000 m
电压、电流、电位	
负载电压 L1 必须将所有负载电压连接到同一相位	120/230 VAC
输出的总电流 (每组)	
<ul style="list-style-type: none"> • 水平安装位置 到 40 °C 到 60 °C 	最大 4 A 最大 2 A
<ul style="list-style-type: none"> • 垂直安装位置 到 40 °C 	最大 2 A
电隔离	
<ul style="list-style-type: none"> • 通道和背板总线之间 	支持
<ul style="list-style-type: none"> • 通道之间 每组个数 	支持 8
最大电位差	
<ul style="list-style-type: none"> • M_{internal} 和输出之间 	230 VAC
<ul style="list-style-type: none"> • 不同组的输出之间 	500 VAC
绝缘测试电压	4000 VDC
电流消耗 <ul style="list-style-type: none"> • 背板总线 • 负载电压 L+ (空载) 供电 	最大 200 mA 最大 2 mA
模块功率损耗	典型值 8.6 W
状态、中断、诊断	
状态显示	每个通道绿色 LED
中断 <ul style="list-style-type: none"> • 诊断中断 	不支持

3.26 数字输出模块 SM 322; DO 16 x AC 120/230 V/1 A; (6ES7322-1FH00-0AA0)

技术规格	
诊断功能 • 组错误显示	红色 LED (SF) (保险丝熔断或无 L1/N)
执行器选择数据	
输出电压 • “1”信号 – 最大电流时 – 最小电流时	最小 L 1 (- 1.5 V) 最小 L 1 (- 8.5 V)
输出电流	
• “1”信号 额定值 0°C 到 40°C 时的允许范围 0°C 到 60°C 时的允许范围 最大冲击电流 (每组)	1 A 10 mA 到 1 A 10 mA 到 0.5 A 20 A (2 个半波)
• “0”信号 (残余电流)	最大 2 mA
阻塞电压	最大 60 V
零转换	
电机起动器的大小	最大 4 号 (符合 NEMA)
灯负载	最大 50 W
两个输出并联	
• 用于冗余负载控制	支持 (仅限同组输出)
• 用于提高性能	不支持
控制数字量输入	支持
切换频率	
• 阻性负载 • 感性负载, 符合 IEC 947-5-1, AC 15	最大 10 Hz 最大 0.5 Hz
• 灯负载	最大 1 Hz
输出短路保护	保险丝 8 A, 250 V; 每组
• 保险丝跳闸电流	最小 40 A
• 响应时间	最长 300 ms

数字量模块

3.27 数字输出模块 SM 322; DO 8 x DC 24 V/2 A; (6ES7322-1BF01-0AA0)

技术规格	
更换保险丝	8 A 保险丝, 快速熔断
<ul style="list-style-type: none"> • Wickman • Schurter • Littlefuse 	19 194-8 A SP001.1014 217.008
保险丝支架	
<ul style="list-style-type: none"> • Wickman 	19 653
执行器的接线	使用 20 针前连接器

3.27 数字输出模块 SM 322; DO 8 x DC 24 V/2 A; (6ES7322-1BF01-0AA0)

订货号

6ES7322-1BF01-0AA0

属性

SM 322; DO 8 x DC 24 V/2 A 的属性:

- 8 点输出, 电隔离为 4 组
- 输出电流为 2 A
- 额定负载电压 24 VDC
- 适用于电磁阀、DC 接触器和信号灯

与带有高速计数器的模块一起使用

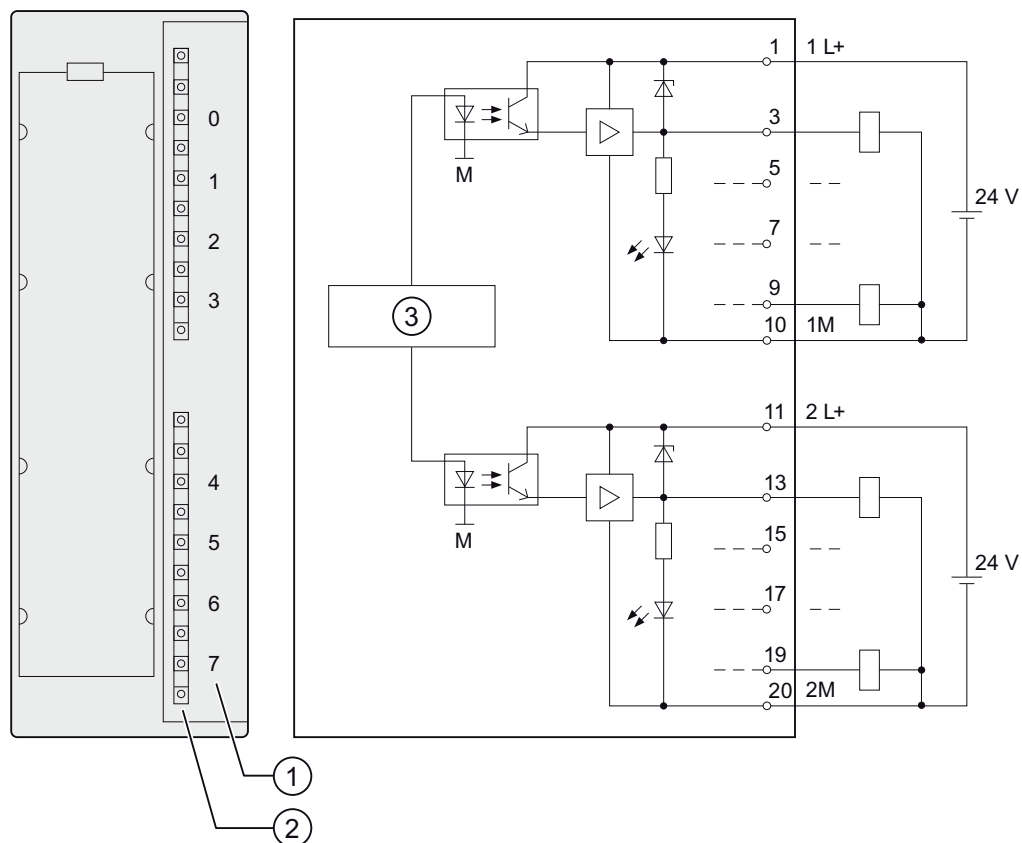
将模块与高速计数器组合使用时, 请注意:

说明

使用机械触点为 SM 322; DO 8 x DC 24 V/2 A 接通 24 V 电源时, 由于电路结构的原因, 模块输出端将保持大约 50 μ s 的“1”信号状态。

3.27 数字输出模块 SM 322; DO 8 x DC 24 V/2 A; (6ES7322-1BF01-0AA0)

SM 322; DO 8 x DC 24 V/2 A 的接线图和方框图



- ① 通道号
- ② 状态显示 - 绿色
- ③ 背板总线接口

SM 322; DO 8 x DC 24 V/2 A 的技术规格

技术规格	
尺寸和重量	
尺寸 W x H x D (mm)	40 x 125 x 117
重量	约 190 g
模块特定数据	
支持等时模式	不支持

数字量模块

3.27 数字输出模块 SM 322; DO 8 x DC 24 V/2 A; (6ES7322-1BF01-0AA0)

技术规格	
输出点数	8
电缆长度	
• 未屏蔽	最长 600 m
• 屏蔽	最长 1000 m
电压、电流、电位	
额定负载电压 L+	24 VDC
输出的总电流 (每组)	
• 水平安装位置 到 60 °C	最大 4 A
• 垂直安装位置 到 40 °C	最大 4 A
电隔离	
• 通道和背板总线之间	支持
• 通道之间 每组个数	支持 4
最大电位差	
• 不同电路之间	75 VDC / 60 VAC
绝缘测试电压	500 VDC
电流消耗	
• 背板总线	最大 40 mA
• 负载电压 L+ (空载)供电	最大 60 mA
模块功率损耗	典型值 6.8 W
状态、中断、诊断	
状态显示	每个通道绿色 LED
中断	无
诊断功能	无
执行器选择数据	
输出电压	最小 L+ (-1.6 V)
• “1”信号	

3.27 数字输出模块 SM 322; DO 8 x DC 24 V/2 A; (6ES7322-1BF01-0AA0)

技术规格	
输出电流	
<ul style="list-style-type: none"> “1”信号 额定值 允许范围 	2 A 5 mA 到 2.4 A
<ul style="list-style-type: none"> “0”信号（残余电流） 	最大为 0.5 mA
输出延迟（有电阻负载）	
<ul style="list-style-type: none"> “0”到“1”跳变 	最大 100 μs
<ul style="list-style-type: none"> “1”到“0”跳变 	最长 500 μs
负载电阻范围	12 Ω 到 4 kΩ
灯负载	最大 10 W
两个输出并联	
<ul style="list-style-type: none"> 用于冗余负载控制 	支持（仅限同组输出）
<ul style="list-style-type: none"> 用于提高性能 	不支持
控制数字量输入	支持
切换频率	
<ul style="list-style-type: none"> 阻性负载 	最大 100 Hz
<ul style="list-style-type: none"> 感性负载，符合 IEC 947-5-1, DC 13 	最大 0.5 Hz
<ul style="list-style-type: none"> 灯负载 	最大 10 Hz
断路时内部感应电压限制值	典型值 L+ (-48 V)
输出短路保护	是，电子型
<ul style="list-style-type: none"> 阈值 	典型值 3 A
执行器的接线	使用 20 针前连接器：

数字量模块

3.28 数字输出模块 SM 322; DO 8 x DC 24 V/0.5 A; 具有诊断中断; (6ES7322-8BF00-0AB0)

3.28 数字输出模块 SM 322; DO 8 x DC 24 V/0.5 A; 具有诊断中断; (6ES7322-8BF00-0AB0)

订货号: “标准模块”

6ES7322-8BF00-0AB0

订货号: “SIPLUS S7-300 模块”

6AG1322-8BF00-2AB0

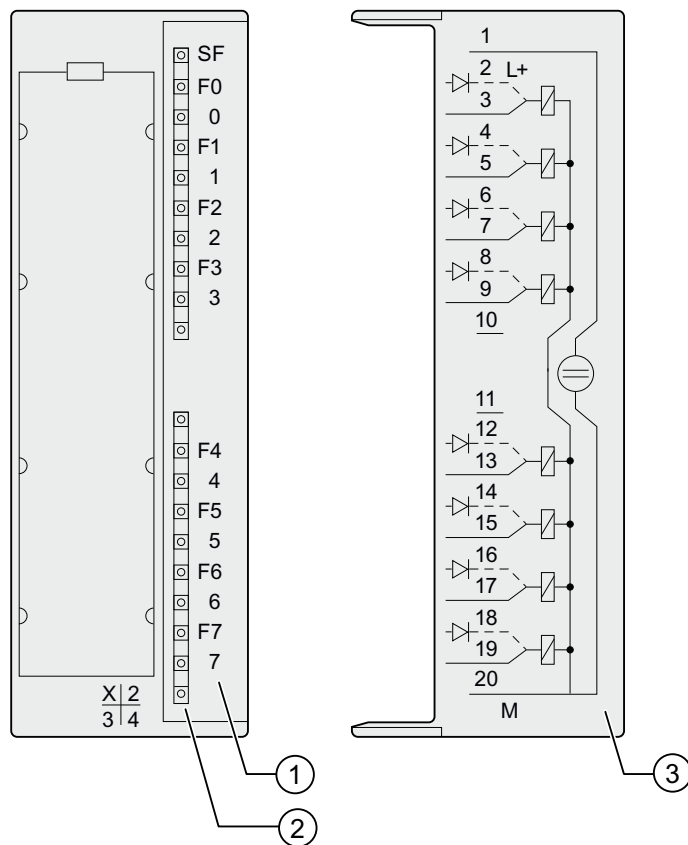
属性

SM 322; DO 8 x DC 24 V/0.5 A 的属性:

- 8 点输出, 电隔离为 8 组
- 输出电流为 0.5 A
- 额定负载电压 24 VDC
- 适用于电磁阀、DC 接触器和信号灯
- 每个输出有 2 个端子
 - 无串联二极管的输出
 - 有串联二极管的输出(用于冗余负载控制)
- 组错误显示(SF)
- 通道相关的状态和出错 LED
- 可编程诊断
- 可编程诊断中断
- 可编程替换值输出

3.28 数字输出模块 SM 322; DO 8 x DC 24 V/0.5 A; 具有诊断中断; (6ES7322-8BF00-0AB0)

SM 322; DO 8 x DC 24 V/0.5 A 的接线图和方框图



- ① 通道号, 通道出错(F)
- ② 状态显示 - 绿色
错误 LED - 红色
- ③ 接线图

数字量模块

3.28 数字输出模块 SM 322; DO 8 x DC 24 V/0.5 A; 具有诊断中断; (6ES7322-8BF00-0AB0)

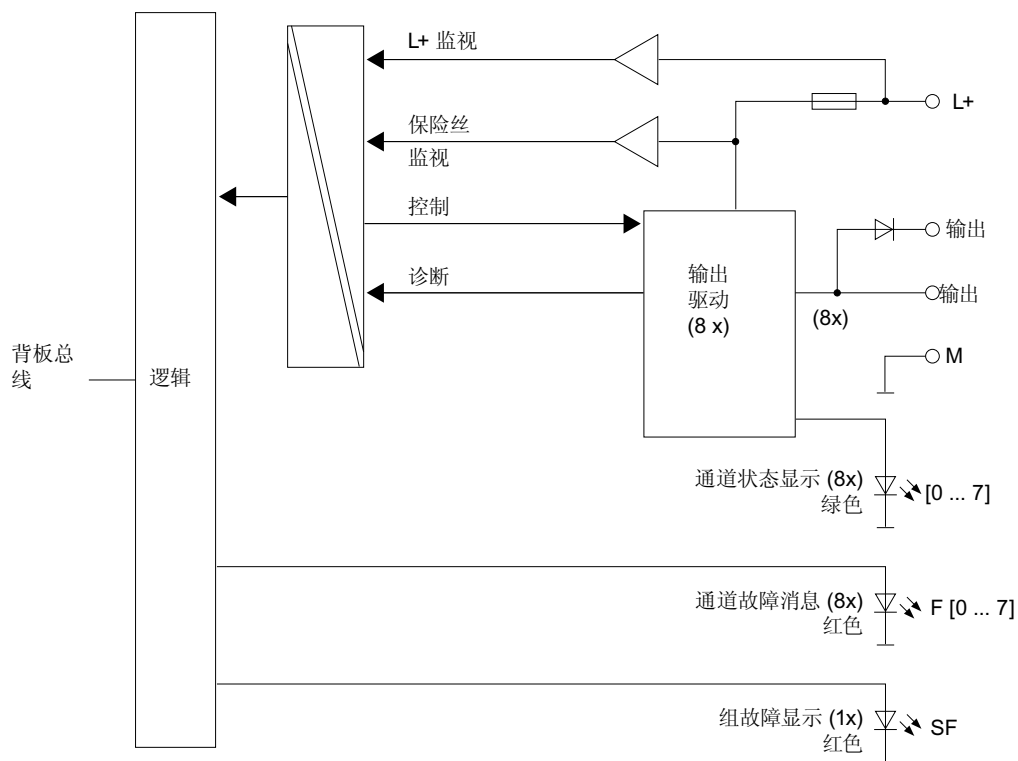


图 3-7 SM 322; DO 8 x DC 24 V/0.5 A 的方框图

冗余负载控制

带有串联二极管的输出可用于冗余负载控制。无外部电路的冗余控制可通过使用两个不同的信号模块来实现。两个模块必须要连接到公用参考电位 M 上。

说明

对于带串联二极管的输出，检测不到对 L+ 的外部短路。

3.28 数字输出模块 SM 322; DO 8 x DC 24 V/0.5 A; 具有诊断中断; (6ES7322-8BF00-0AB0)

SM 322; DO 8 x DC 24 V/0.5 A 的技术规格

技术规格	
尺寸和重量	
尺寸 W x H x D (mm)	40 x 125 x 117
重量	约 210 g
模块特定数据	
支持等时模式	不支持
输出点数	8
电缆长度	
• 未屏蔽	最长 600 m
• 屏蔽	最长 1000 m
电压、电流、电位	
额定负载电压 L+	24 VDC
无串联二极管的总输出电流（每组）	
• 水平安装位置	
到 40 °C	最大 4 A
到 60 °C	最大 3 A
• 垂直安装位置	最大 4 A
到 40 °C	
有串联二极管的总输出电流（每组）	
• 水平安装位置	
到 40 °C	最大 3 A
到 60 °C	最大 2 A
• 垂直安装位置	最大 3 A
到 40 °C	
电隔离	
• 通道和背板总线之间	支持
• 通道之间	支持
每组个数	8

数字量模块

3.28 数字输出模块 SM 322; DO 8 x DC 24 V/0.5 A; 具有诊断中断; (6ES7322-8BF00-0AB0)

技术规格	
最大电位差 • 不同电路之间	75 VDC/60 VAC
绝缘测试电压	500 VDC
电流消耗 • 背板总线 • 负载电压 L+ (空载)供电	最大 70 mA 最大 90 mA
模块功率损耗	典型值 5 W
状态、中断、诊断	
状态显示	每个通道绿色 LED
中断 • 诊断中断	可编程
诊断功能 • 组错误显示 • 通道错误显示(F) • 读取诊断数据	可编程 红色 LED (SF) 每个通道的红色 LED (F) 支持
执行器选择数据	
输出电压 • “1”信号 无串联二极管 有串联二极管	最小 L+ (-0.8 V) 最小 L+ (-1.6 V)
输出电流 • “1”信号 额定值 允许范围	0.5 A 10 mA 到 0.6 A ¹⁾
• “0”信号 (残余电流)	最大为 0.5 mA
输出延迟 (阻性负载) • “0”到“1”跳变 • “1”到“0”跳变	最长 180 μs 最长 245 μs
负载电阻范围	48 Ω 到 3 kΩ
灯负载	最大 5 W

3.28 数字输出模块 SM 322; DO 8 x DC 24 V/0.5 A; 具有诊断中断; (6ES7322-8BF00-0AB0)

技术规格	
两个输出并联	
<ul style="list-style-type: none"> 用于冗余负载控制 	仅限于有串联二极管的输出，且具有公共的参考电位
<ul style="list-style-type: none"> 用于提高性能 	不支持
控制数字量输入	支持 一个符合 IEC 61131，类型 2 的二进制输入； 类型 1，禁用断线监控
切换频率 <ul style="list-style-type: none"> 阻性负载 感性负载(符合 IEC 947-5-1, DC 13) 灯负载 	最大 100 Hz 最大 2 Hz 最大 10 Hz
断路时内部感应电压限制值	典型值 L + (-45 V)
输出短路保护	是，电子型
<ul style="list-style-type: none"> 阈值 	典型值 0.75 A 到 1.5 A
执行器的接线	使用 20 针前连接器：

1) 5 mA 到 0.6 A，禁用断线监控

数字量模块

3.28 数字输出模块 SM 322; DO 8 x DC 24 V/0.5 A; 具有诊断中断; (6ES7322-8BF00-0AB0)

3.28.1 SM 322; DO 8 x DC 24 V/0.5 A - 参数

编程

“数字模块编程”一章中阐述了数字模块编程的常规步骤。

SM 322; DO 8 x DC 24 V/0.5 A - 参数

下表列出了 SM 322; DO 8 x DC 24 V/0.5 A 的可编程参数（包括缺省值）。

如果未在 **STEP 7** 中设置任何参数，系统将使用缺省参数。

表格 3- 20 SM 322; DO 8 x DC 24 V/0.5 A 的参数

参数	取值范围	缺省	参数类型	范围
启用				
• 诊断中断	有/无	否	动态	模块
对 CPU STOP 模式的响应	设置替换值 (SSV) 保留前一数值(HLV)	SSV		
诊断				
• 断线	有/无	否	静态	通道
• 无负载电压 L+	是/否	否		
• 对 M 短路	是/否	否		
• 对 L+短路	有/无	否		
设置替换值“1”	有/无	否	动态	通道

3.28 数字输出模块 SM 322; DO 8 x DC 24 V/0.5 A; 具有诊断中断; (6ES7322-8BF00-0AB0)

3.28.2 SM 322; DO 8 x DC 24 V/0.5 A - 诊断

SM 322; DO 8 x DC 24 V/0.5 A 的诊断消息

下表提供了 SM 322; DO 8 x DC 24 V/0.5 A 诊断消息的概述

表格 3-21 SM 322; DO 8 x DC 24 V/0.5 A 的诊断消息

诊断消息	LED	诊断范围	可编程
断线*	SF	通道	支持
无负载电压	SF	通道	支持
对 M 短路	SF	通道	支持
对 L+短路	SF	通道	支持
无外部辅助电压	SF	模块	否
无内部辅助电压	SF	模块	否
保险丝熔断	SF	模块	否
监视狗超时	SF	模块	否
EPROM 故障	SF	模块	否
RAM 故障	SF	模块	否
*电流 < 1 mA 时，模块会认为断线。 如果已进行相应组态，则在检测到断线时， SF LED 和相应的通道出错 LED 会亮起。			

说明

为了能够检测可编程诊断消息所指示的错误，必须预先在 *STEP 7* 中正确组态数字模块。

数字量模块

3.28 数字输出模块 SM 322; DO 8 x DC 24 V/0.5 A; 具有诊断中断; (6ES7322-8BF00-0AB0)

出错原因和故障排除

表格 3-22 SM 322; DO 8 x DC 24 V/0.5 A 的诊断消息、出错原因及故障排除

诊断消息	错误检测条件...	可能的出错原因	解决方法
断线	仅当输出 =“1”时	模块与执行器之间断线	连接电缆
		通道未连接(断开)	在 <i>STEP 7</i> 中禁用该通道的“断线诊断”参数
无负载电压	仅当输出 =“1”时	输出有故障	更换模块
对 M 短路	仅当输出 =“1”时	输出过载	排除过载故障
		输出到 M 短路	排除短路故障
对 L+短路	正常情况下	输出到模块电源 L+短路	排除短路故障
无外部辅助电压	正常情况下	缺少模块电源 L+	供给电源 L+
无内部辅助电压	正常情况下	缺少模块电源 L+	供给电源 L+
		模块中保险丝熔断	更换模块
保险丝熔断	正常情况下	模块中的保险丝熔断	更换模块
监视狗超时	正常情况下	偶发的强电磁干扰	排除干扰
		故障模块	更换模块
EPROM 故障	一般	偶发的强电磁干扰	消除干扰并关闭 CPU 电源， 然后再接通电源。
		故障模块	更换模块
RAM 故障	一般	偶发的强电磁干扰	消除干扰并周期性地开关 CPU 电源。
		故障模块	更换模块

3.28 数字输出模块 SM 322; DO 8 x DC 24 V/0.5 A; 具有诊断中断; (6ES7322-8BF00-0AB0)

3.28.3 SM 322; DO 8 x DC 24 V/0.5 A — 性能

操作状态和电源电压对输出值的影响

SM 322; DO 8 x DC 24V/0.5 A 的输出值由 CPU 的操作状态以及模块电源确定。

表格 3-23 CPU 操作状态和 SM 322; DO 8 24 VDC/0.5 A 的电源电压 L+对输出值的影响。

CPU 操作状态		数字模块的电源 L+	数字模块的输出值
POWER ON	RUN	L+正常	CPU 值
		L+丢失	0 信号
	STOP	L+正常	替换值/上一值 (缺省 = 0 信号)
		L+丢失	0 信号
POWER OFF	-	L+正常	0 信号
		L+丢失	0 信号

对电源故障的反应情况

SM 322; DO 8 x DC 24V/0.5 A 的电源故障始终由模块的 SF LED 指示。也可在模块中获取此信息(诊断数据中的条目)。

诊断中断的触发由参数设置确定(请参见下一章 3.24.4 SM 322; DO 8 x DC 24/0.5 A 的中断)。

参见

SM 322; DO 8 x DC 24 V/0.5 A - 参数 (页 176)

数字量模块

3.28 数字输出模块 SM 322; DO 8 x DC 24 V/0.5 A; 具有诊断中断; (6ES7322-8BF00-0AB0)

3.28.4 SM 322; DO 8 x DC 24 V/0.5 A — 中断

引言

SM 322; DO 8 x DC 24 V/0.5 A 可以触发诊断中断。

有关下面提及的 OB 和 SFC 的详细信息，请参见 *STEP 7* 在线帮助。

启用中断

系统不提供缺省中断设置，即如果未进行相应设置，则禁用中断。在 **STEP 7** 中编程设置中断启用参数。

诊断中断

如果启用此中断，则以诊断中断的方式报告进入的错误事件（初次发生）和离开的错误事件（错误已清除）。

CPU 中断执行用户程序，以便处理诊断中断 OB82。

可以在用户程序中调用 OB 82 中的 SFC 51 或 SFC 59，来查看由模块输出的详细诊断数据。

程序退出 OB82 前，诊断数据将保持一致性。当程序退出 OB82 时，模块便确认该诊断中断。

参见

SM 322; DO 8 x DC 24 V/0.5 A - 参数 (页 176)

3.29 数字输出模块 SM 322; DO 8 x DC 48-125 V/1,5 A; (6ES7322-1CF00-0AA0)

3.29 数字输出模块 SM 322; DO 8 x DC 48-125 V/1,5 A; (6ES7322-1CF00-0AA0)

订货号: “标准模块”

6ES7322-1CF00-0AA0

订货号: “SIPLUS S7-300 模块”

6AG1322-1CF00-2AA0

属性

SM 322; DO 8 x DC 48-125 V/1.5 A 的属性:

- 8 点输出, 带反极性保护, 电隔离为 4 组
- 输出电流为 1.5 A
- 额定负载电压为 48 VDC 到 125 VDC
- 适用于电磁阀、DC 接触器和信号灯
- 组错误显示(SF)

与带有高速计数器的模块一起使用

将模块与高速计数器组合使用时, 请注意:

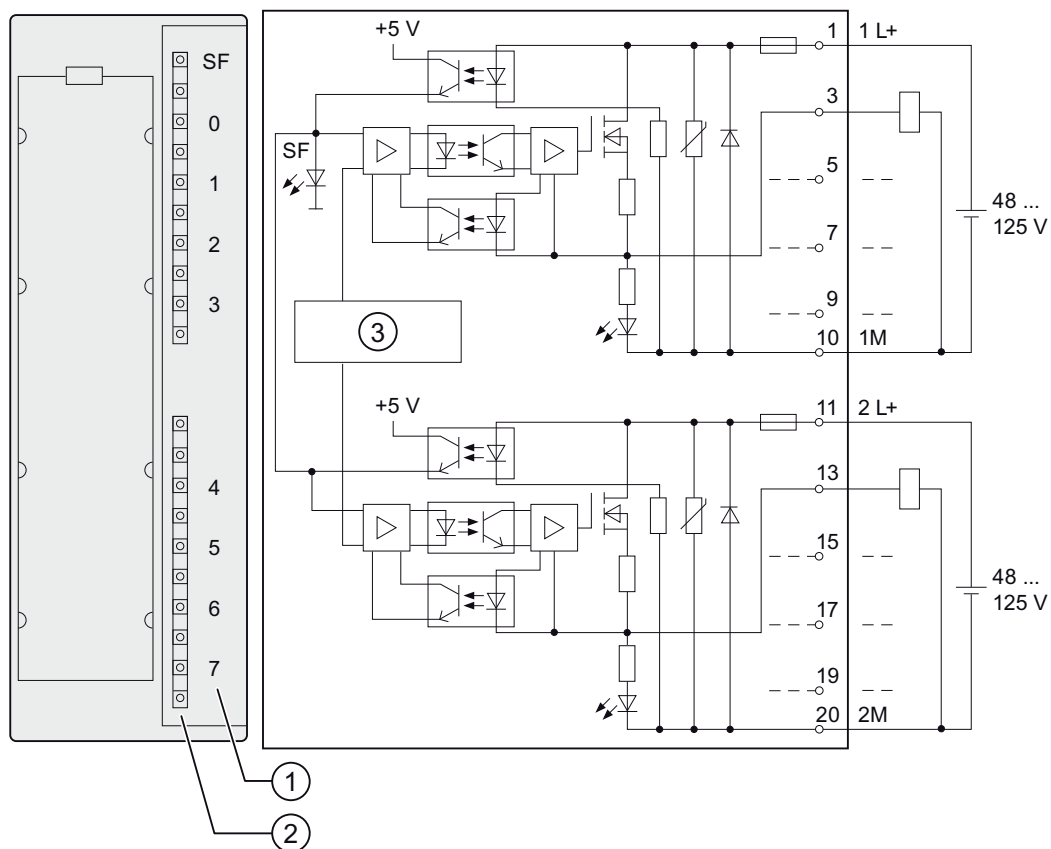
说明

使用机械触点为 SM 322; DO 8 x DC 48-125 V/1.5 A 接通电源时, 由于电路结构的原因, 输出端将保持大约 50 μ s 的“1”信号状态。

数字量模块

3.29 数字输出模块 SM 322; DO 8 x DC 48-125 V/1,5 A; (6ES7322-1CF00-0AA0)

SM 322; DO 8 x DC 48-125 V/1.5 A 的接线图和方框图



- ① 通道号
- ② 状态显示 - 绿色
错误 LED - 红色
- ③ 背板总线接口

3.29 数字输出模块 SM 322; DO 8 x DC 48-125 V/1,5 A; (6ES7322-1CF00-0AA0)

SM 322; DO 8 x DC 48-125 V/1.5 A 的技术规格

技术规格	
尺寸和重量	
尺寸 W x H x D (mm)	40 x 125 x 117
重量	约 250 g
模块特定数据	
支持等时模式	不支持
输出点数	8
电缆长度	
• 未屏蔽	最长 600 m
• 屏蔽	最长 1000 m
电压、电流、电位	
额定负载电压 L+	48 VDC 到 125 VDC
• 反极性保护	有, 通过熔断 ¹⁾
输出的总电流 (每组)	
• 水平安装位置	
到 40 °C	最大 6 A
到 50 °C	最大 4 A
到 60 °C	最大 3 A
• 垂直安装位置	
到 40 °C	最大 4 A
电隔离	支持
• 通道和背板总线之间	
• 通道之间	支持
每组个数	4
最大电位差	
• 不同电路之间	146 VDC / 132 VAC
绝缘测试电压	1500 VAC

数字量模块

3.29 数字输出模块 SM 322; DO 8 x DC 48-125 V/1,5 A; (6ES7322-1CF00-0AA0)

技术规格	
电流消耗	
<ul style="list-style-type: none"> 背板总线 负载电压 L+ (空载)供电 	最大 100 mA 最大 2 mA
模块功率损耗	通常为 7.2 W
状态、中断、诊断	
状态显示	每个通道绿色 LED
中断	无
诊断功能	
<ul style="list-style-type: none"> 组错误显示 	红色 LED (SF) ²⁾
执行器选择数据	
输出电压	
<ul style="list-style-type: none"> “1”信号 	最小 L+ (-1.2 V)
输出电流	
<ul style="list-style-type: none"> “1”信号 额定值 允许范围	1.5 A 10 mA 到 1.5 A
<ul style="list-style-type: none"> 允许的冲击电流 	最大 3 A, 持续时间为 10 ms
<ul style="list-style-type: none"> “0”信号(残余电流) 	最大 0.5 mA
输出延迟(阻性负载)	
<ul style="list-style-type: none"> 从“0”到“1”的跃迁 “1”到“0”跳变 	最长 2 ms 最长 15 ms
灯负载	48 V 时最大 15W 125 V 时最大 40W
两个输出并联	
<ul style="list-style-type: none"> 用于冗余负载控制 用于提高性能 	支持 (仅限同组的输出) 不支持
控制数字量输入	支持

3.29 数字输出模块 SM 322; DO 8 x DC 48-125 V/1,5 A; (6ES7322-1CF00-0AA0)

技术规格	
切换频率	
<ul style="list-style-type: none"> • 阻性负载 • 感性负载 • 灯负载 	最大 25 Hz 最大 0.5 Hz 最大 10 Hz
断路时内部感应电压限制值	通常为 M (-1V)
输出短路保护	支持, 电子型 ³⁾
<ul style="list-style-type: none"> • 阈值 	通常为 4.4 A
更换保险丝	保险丝 6.3 A/250 V, 快速熔断, 5 x 20 mm
<ul style="list-style-type: none"> • Schurter • Wickman 	SP0001.1012 194-1630-0
保险丝支架	
<ul style="list-style-type: none"> • Wickman 	653 0000 040
执行器的接线	使用 20 针前连接器:

1)该模块上的保险丝仅作辅助用。负载电路的电源线必须使用外部浪涌电流保护（适合于当地电气工程规定的抽头电路）。

2) 可能的错误:

- 空载电压
- 保险丝故障
- 输出过载

3) 如果检测到过载情况，输出端将被禁用约 2.4 s。

数字量模块

3.30 数字输出模块 SM 322; DO 8 x AC 120/230 V/2 A; (6ES7322-1FF01-0AA0)

3.30 数字输出模块 SM 322; DO 8 x AC 120/230 V/2 A; (6ES7322-1FF01-0AA0)

订货号: “标准模块”

6ES7322-1FF01-0AA0

订货号: “SIPLUS S7-300 模块”

6AG1322-1FF01-2AA0

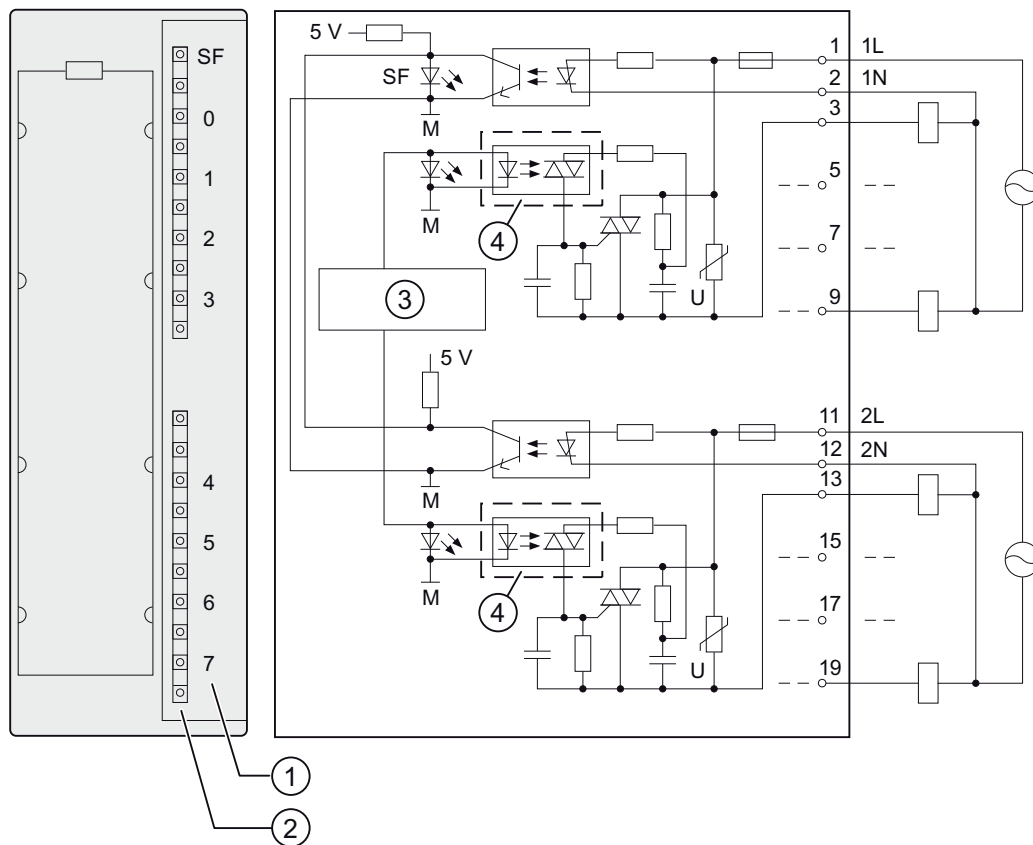
属性

SM 322; DO 8 x AC 120/230 V/2 A 的属性:

- 8 点输出, 带保险丝, 电隔离为 4 组
- 输出电流为 2 A
- 额定负载电压 120/230 VAC
- 适用于 AC 电磁阀、接触器、电机启动器、FHP 电机和信号灯。
- 组错误显示(SF)

3.30 数字输出模块 SM 322; DO 8 x AC 120/230 V/2 A; (6ES7322-1FF01-0AA0)

SM 322; DO 8 x AC 120/230 V/2 A 的接线图和方框图



- ① 通道号
- ② 状态显示 - 绿色
错误 LED - 红色
- ③ 背板总线接口
- ④ 光电隔离开关

数字量模块

3.30 数字输出模块 SM 322; DO 8 x AC 120/230 V/2 A; (6ES7322-1FF01-0AA0)

SM 322; DO 8 x AC 120/230 V/2 A 的技术规格

技术规格	
尺寸和重量	
尺寸 W x H x D (mm)	40 x 125 x 117
重量	约 275 g
模块特定数据	
支持等时模式	不支持
输出点数	8
电缆长度	
• 未屏蔽	最长 600 m
• 屏蔽	最长 1000 m
电压、电流、电位	
额定负载电压 L1	120/230 VAC
• 最大频率范围	47 Hz 到 63 Hz
输出的总电流 (每组)	
• 水平安装位置 到 40 °C	最大 4 A
到 60 °C	最大 2 A
• 垂直安装位置 到 40 °C	最大 2 A
电隔离	
• 通道和背板总线之间	支持
• 通道之间	支持
每组个数	4
最大电位差	
• M _{internal} 和输出之间	230 VAC
• 不同组的输出之间	500 VAC
绝缘测试电压	1500 VAC

3.30 数字输出模块 SM 322; DO 8 x AC 120/230 V/2 A; (6ES7322-1FF01-0AA0)

技术规格	
电流消耗 <ul style="list-style-type: none"> • 背板总线 • 负载电压 L1 (空载)供电 	最大 100 mA 最大 2 mA
模块功率损耗	通常为 8.6 W
状态、中断、诊断	
状态显示	每个通道绿色 LED
中断	无
诊断功能 <ul style="list-style-type: none"> • 组错误显示 	支持 红色 LED (SF) ²⁾
执行器选择数据	
输出电压 <ul style="list-style-type: none"> • “1”信号 <ul style="list-style-type: none"> - 最大电流时 - 最小电流时 	最小 L1 (-1.5 V) 最小 L1 (-8.5 V)
输出电流 <ul style="list-style-type: none"> • “1”信号 <ul style="list-style-type: none"> 额定值 允许的范围在 0 °C 到 40 °C 之间 允许的范围在 40 °C 到 60 °C 之间 最大的冲击电流 (每组) • “0”信号 (残余电流) 	AC 2 A ¹⁾ 10 mA 到 2 A 10 mA 到 1 A 最大 20 A (最大 1 个周波) 最大 2 mA
输出延迟(阻性负载)	
<ul style="list-style-type: none"> • 从“0”到“1”的跃迁 	最多 1 个周波
<ul style="list-style-type: none"> • “1”到“0”跳变 	最多 1 个周波
最小负载电流	10 mA
零转换	最大 60 V
电机起动器的大小	最大为 5 (符合 NEMA)
灯负载	最大 50 W

数字量模块

3.30 数字输出模块 SM 322; DO 8 x AC 120/230 V/2 A; (6ES7322-1FF01-0AA0)

技术规格	
两个输出并联	
• 用于冗余负载控制	支持 (仅限同组输出)
• 用于提高性能	不支持
控制数字量输入	支持
切换频率	
• 阻性负载	最大 10 Hz
• 感性负载(符合 IEC 947-5-1, AC 15)	最大 0.5 Hz
• 灯负载	最大 1 Hz
输出短路保护	保险丝, 8 A/250 V; 每组
• 保险丝跳闸电流	最小 40 A
• 响应时间	最长 300 ms
更换保险丝	8 A 保险丝/快速熔断
• Wickman	194-1800-0
• Schurter	SP001.1013
• Littlefuse	217.008
保险丝支架	
• Wickman	653 07
执行器的接线	使用 20 针前连接器:

1) 负载电流不能是半波

2) 可能的错误:

— 空载电压

— 有故障的保险丝

3.31 数字输出模块 SM 322; DO 8 x AC 120/230 V/2 A ISOL (6ES7322-5FF00-0AB0)

3.31 数字输出模块 SM 322; DO 8 x AC 120/230 V/2 A ISOL (6ES7322-5FF00-0AB0)

订货号

6ES7322-5FF00-0AB0

属性

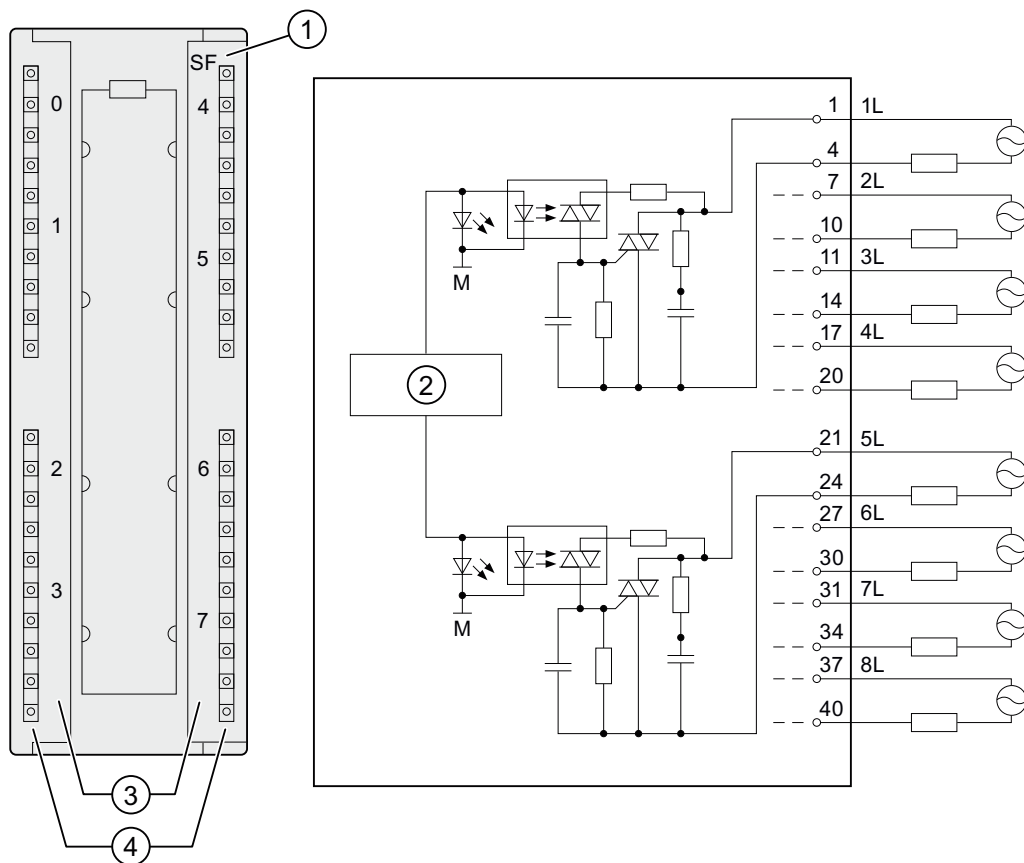
数字输出模块 SM 322; DO 8 x AC 120/230 V/2 A ISOL 的属性:

- 8 点输出, 电隔离
- 组错误显示
- 通道特定的状态 LED
- 可编程诊断
- 可编程诊断中断
- 可编程替换值输出
- 输出电流为 2 A
- 额定负载电压 120/230 VAC
- 适用于 AC 电磁阀、接触器、电机起动器、FHP 电机和信号灯

数字量模块

3.31 数字输出模块 SM 322; DO 8 x AC 120/230 V/2 A ISOL (6ES7322-5FF00-0AB0)

SM 322; DO 8 x AC 120/230 V/2 A ISOL 的接线图和方框图



- ① 组错误显示——红色
- ② 背板总线接口
- ③ 通道号
- ④ 状态显示 - 绿色

SM 322; DO 8 x AC 120/230 V/2 A ISOL 的技术规格

技术规格	
尺寸和重量	
尺寸 W x H x D	40 x 125 x 117
重量	约 275 g
模块特定数据	
支持等时模式	不支持
输出点数	8

3.31 数字输出模块 SM 322; DO 8 x AC 120/230 V/2 A ISOL (6ES7322-5FF00-0AB0)

技术规格	
电缆长度	
<ul style="list-style-type: none"> 未屏蔽 屏蔽 	最长 600 m 最长 1000 m
电压、电流、电位	
额定负载电压 L1	120/230 VAC
输出的总电流 (模块)	
<ul style="list-style-type: none"> 水平安装位置 到 40 °C 到 60 °C 	最大 8 A 最大 4 A
<ul style="list-style-type: none"> 垂直安装位置 到 40 °C 	最大 4 A
电隔离	
<ul style="list-style-type: none"> 通道和背板总线之间 	支持
<ul style="list-style-type: none"> 通道之间 每组个数 	支持 1
最大电位差	
<ul style="list-style-type: none"> M_{内部}和输出之间 	230 VAC
<ul style="list-style-type: none"> 输出之间 	500 VAC
绝缘测试电压	
<ul style="list-style-type: none"> M_{内部}和输出之间 	1500 VAC
<ul style="list-style-type: none"> 不同组的输出之间 	2000 VAC
电流消耗	
<ul style="list-style-type: none"> 背板总线 负载电压 L1 (空载) 	最大 100 mA 最大 2 mA
模块功率损耗	通常为 8.6 W
状态、中断、诊断	
状态显示	每个通道绿色 LED
中断	
<ul style="list-style-type: none"> 诊断中断 	可编程
诊断功能	
<ul style="list-style-type: none"> 组错误显示 	红色 LED (SF)

数字量模块

3.31 数字输出模块 SM 322; DO 8 x AC 120/230 V/2 A ISOL (6ES7322-5FF00-0AB0)

技术规格	
执行器选择数据	
输出电压	
<ul style="list-style-type: none"> • “1”信号 <ul style="list-style-type: none"> - 最大电流时 - 最小电流时 	最小 L1 (-1.5 V) 最小 L1 (-8.5 V)
输出电流	
<ul style="list-style-type: none"> • “1”信号 <ul style="list-style-type: none"> 额定值 允许的范围在 0°C 到 40°C 之间 允许的范围在 40 °C 到 60°C 之间 最大的冲击电流（每组） 	2 A 10 mA 到 2 A 10 mA 到 1 A 20 A（带 2 个半波）
<ul style="list-style-type: none"> • “0”信号（残余电流） 	最大 2 mA
零转换	最大 60 V
电机起动器的大小	最大为 5(符合 NEMA)
灯负载	最大 50 W
两个输出并联	
<ul style="list-style-type: none"> • 用于冗余负载控制 	支持
<ul style="list-style-type: none"> • 用于提高性能 	不支持
控制数字量输入	支持
切换频率	
<ul style="list-style-type: none"> • 阻性负载 	最大 10 Hz
<ul style="list-style-type: none"> • 符合 IEC 947-5-1, AC 15 的感性负载 	最大 0.5 Hz
<ul style="list-style-type: none"> • 灯负载 	最大 1 Hz
防短路输出	是, 3.15 A / 250 V 保险丝, 快速熔断
执行器的接线	使用 20 针前连接器:

说明

输出必须由高速、快速熔断的 3.15 A 250 VAC 保险丝保护。在拆除/更换保险丝之前，必须按照美国国家电气规程确定危险区域是安全的。只有使用合适的工具才能拆除或更换保险丝。

3.31 数字输出模块 SM 322; DO 8 x AC 120/230 V/2 A ISOL (6ES7322-5FF00-0AB0)

3.31.1 SM 322; DO 8 x AC 120/230 V/2 A ISOL的参数

SM 322; DO 8 x AC 120/230 V/2 A ISOL 的参数

下表列出了 SM 322; DO 8 x AC 120/230 V/2 A ISOL 的可组态参数(包括缺省值)。

如果未在 *STEP 7* 中设置任何参数，系统将使用缺省参数。

表格 3- 24 SM 322; DO 8 x AC 120/230 V/2 A ISOL 的参数

参数	取值范围	缺省	参数类型	范围
启用 • 诊断中断	有/无	否	动态	模块
对 CPU STOP 模式的响应	设置替换值 (SSV) 保留前一数值 (HLV)	SSV	动态	通道
设置替换值“1”	有/无	否	动态	通道

编程

有关数字输出模块参数的详细信息，请参见附录。

参见

数字量输出模块的参数 (页 587)

数字量模块编程 (页 65)

数字量模块

3.31 数字输出模块 SM 322; DO 8 x AC 120/230 V/2 A ISOL (6ES7322-5FF00-0AB0)

3.31.2 SM 322; DO 8 x AC 120/230 V/2 A ISOL— 诊断

SM 322; DO 8 x AC 120/230 V/2 A ISOL 的诊断消息

下表提供了 SM 322; DO 8 x 120/230 VAC/2 A ISOL 诊断消息的概述。

表格 3- 25 SM 322; DO 8 x AC 120/230 V/2 A ISOL 的诊断消息

诊断消息	LED	诊断范围	可编程
监视狗超时	SF	模块	否
EPROM 故障	SF	模块	否
RAM 故障	SF	模块	否

出错原因和故障排除

表 3-24 显示了 SM 322; DO 8 x AC 120/230V/2 A ISOL 的诊断消息、出错原因及故障排除。

表格 3- 26 SM 322; DO 8 x AC 120/230V/2 A ISOL 的诊断消息、出错原因及故障排除

诊断消息	错误检测	可能的出错原因	要纠正或避免错误
监视狗超时	始终	瞬时强电磁干扰	消除干扰并关闭 CPU 电源，然后再接通电源
		故障模块	更换模块
EPROM 故障	始终	瞬时强电磁干扰	消除干扰并关闭 CPU 电源，然后再接通电源
		故障模块	更换模块
RAM 故障	始终	瞬时强电磁干扰	消除干扰并关闭 CPU 电源，然后再接通电源
		故障模块	更换模块

3.31 数字输出模块 SM 322; DO 8 x AC 120/230 V/2 A ISOL (6ES7322-5FF00-0AB0)

3.31.3 SM 322; DO 8 x AC 120/230 V/2 A ISOL— 中断

引言

SM 322; DO 8 x AC 120/230 V/2 A ISOL 可触发诊断中断。

有关如下所述的 OB 和 SFC 的详细信息，请参见 *STEP 7* 在线帮助。

启用中断

系统不提供缺省中断设置，即如果未进行相应设置，则禁用中断。在 **STEP 7** 中对中断启用参数进行编程。

诊断中断

启用诊断中断后，进入的错误事件(初次发生)和离开的错误事件(错误已清除)以中断方式报告。

CPU 中断执行用户程序，以便处理诊断中断 OB82。

可以在用户程序中调用 OB 82 中的 SFC 51 或 SFC 59，来获得模块的详细诊断数据。

程序退出 OB82 前，诊断数据将保持一致性。当程序退出 OB82 时，模块便确认该诊断中断。

水平安装位置的负载限制

在水平安装位置中，必须限制模块负载，以使相邻的两个输入或输出端不超过其额定负载。

垂直安装位置的负载限制

在垂直安装位置中，必须限制模块负载，以使相邻的四个输入或输出端不超过其额定负载。

参见

SM 322; DO 8 x DC 24 V/0.5 A - 参数 (页 176)

数字量模块

3.32 继电器输出模块 SM 322; DO 16 x Rel. AC 120/230 V; (6ES7322-1HH01-0AA0)

3.32 继电器输出模块 SM 322; DO 16 x Rel. AC 120/230 V; (6ES7322-1HH01-0AA0)

订货号

6ES7322-1HH01-0AA0

属性

SM 322; DO 16 x Rel. AC 120/230 V 的属性:

- 16 点输出, 按每组 8 个电隔离
- 负载电压为 24 VDC 到 120 VDC; 24 VAC 到 230 VAC
- 适用于 AC/DC 电磁阀、接触器、电机起动器、FHP 电机和信号灯。

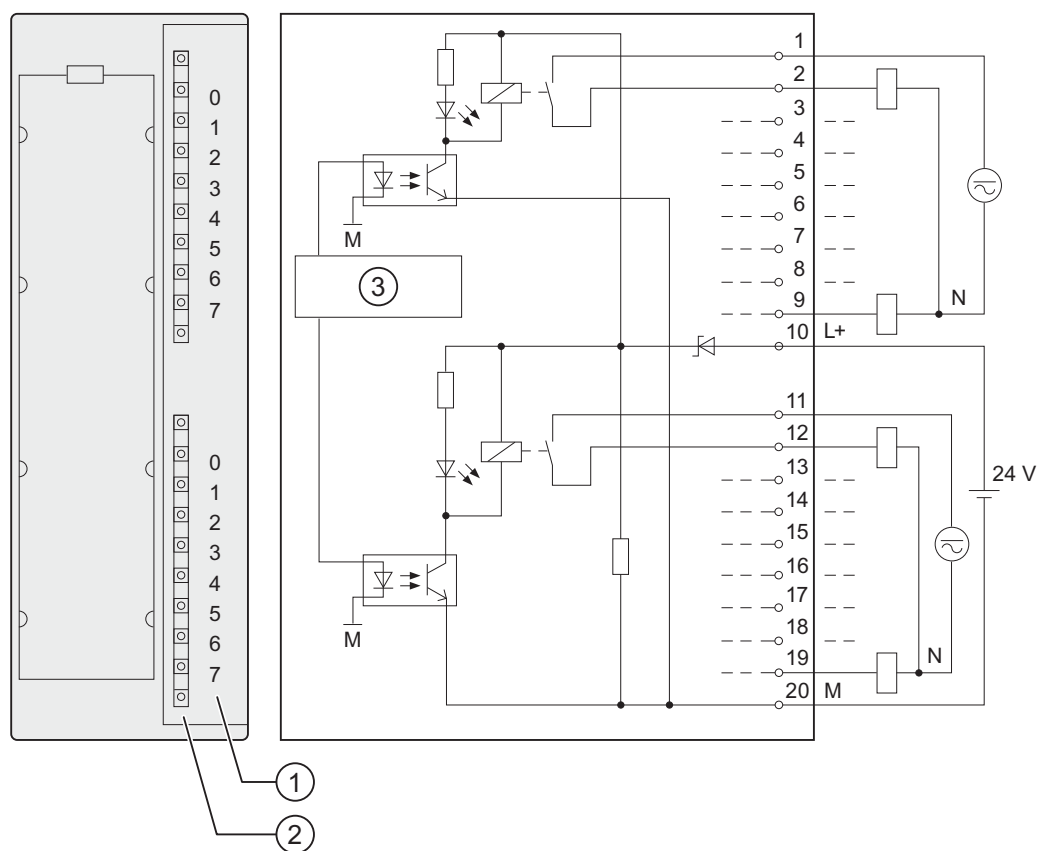
断电响应

说明

关闭电源后, 内部 200 ms 的缓冲电容进行放电, 放电到一定程度后允许用户程序设置定义的继电器状态。

3.32 继电器输出模块 SM 322; DO 16 x Rel. AC 120/230 V; (6ES7322-1HH01-0AA0)

SM 322; DO 16 x Rel. AC 120/230 V 的接线图和方框图



- ① 通道号
- ② 状态显示 - 绿色
- ③ 背板总线接口

SM 322; DO 16 x Rel. AC 120/230 V 的技术规格

技术规格	
尺寸和重量	
尺寸 W x H x D (mm)	40 x 125 x 117
重量	约 250 g
模块特定数据	
支持等时模式	不支持
输出点数	16

数字量模块

3.32 继电器输出模块 SM 322; DO 16 x Rel. AC 120/230 V; (6ES7322-1HH01-0AA0)

技术规格	
电缆长度	
<ul style="list-style-type: none"> 未屏蔽 屏蔽 	最长 600 m 最长 1000 m
电压、电流、电位	
继电器的额定电源电压 L+	24 VDC
输出的总电流 (每组)	最大 8 A
电隔离	
<ul style="list-style-type: none"> 通道和背板总线之间 通道之间 每组个数 	支持 支持 8
最大电位差	
<ul style="list-style-type: none"> M_{内部} 和继电器电源之间 M_{内部} 与继电器及输出的电源之间 不同组的输出之间 	75 VDC/60 VAC 230 VAC 500 VAC
绝缘测试电压	
<ul style="list-style-type: none"> M_{internal} 和继电器电源之间 M_{internal} 和继电器与输出电源之间 不同组的输出之间 	500 VDC 1500 VAC 2000 VAC
电流消耗	
<ul style="list-style-type: none"> 背板总线 电源 L+ 	最大 100 mA 最大 250 mA
模块功率损耗	通常为 4.5 W
状态、中断、诊断	
状态显示	每个通道绿色 LED
中断	无
诊断功能	无
执行器选择数据	
热电流, 连续	最大 2 A
最小负载电压/电流	10 V/10 mA

3.32 继电器输出模块 SM 322; DO 16 x Rel. AC 120/230 V; (6ES7322-1HH01-0AA0)

技术规格		
符合 IEC 947-5-1 的短路电流	200 A, B10/B16 断路器	
触点的切换能力和使用寿命		
• 阻性负载		
电压	电流	切换循环数(通常)
24 VDC	2.0 A	10 万
	1.0 A	20 万
	0.5 A	100 万
60 VDC	0.5 A	20 万
120 VDC	0.2 A	60 万
24 VAC	1.5 A	150 万
48 VAC	1.5 A	150 万
60 VAC	1.5 A	150 万
120 VAC	2.0 A	100 万
	1.0 A	150 万
	0.5 A	200 万
230 VAC	2.0 A	100 万
	1.0 A	150 万
	0.5 A	200 万
• 符合 IEC 947-5-1 DC13/AC15 的感性负载		
电压	电流	切换循环数 (通常为)

数字量模块

3.32 继电器输出模块 SM 322; DO 16 x Rel. AC 120/230 V; (6ES7322-1HH01-0AA0)

技术规格		
24 VDC	2.0 A	5 万
	1.0 A	10 万
	0.5 A	50 万
60 VDC	0.5 A	10 万
120 VDC	0.2 A	30 万
24 VAC	1.5 A	100 万
48 VAC	1.5 A	100 万
60 VAC	1.5 A	100 万
120 VAC	2.0 A	70 万
	1.0 A	100 万
	0.5 A	150 万
230 VAC	2.0 A	70 万
	1.0 A	100 万
	0.5 A	150 万
外部保护电路可以延长触点的寿命。		
电机起动器的大小	最大为 5(符合 NEMA)	
灯负载	50 W / 230 VAC 5 W / 24 VDC	
触点保护 (内部)	无	
两个输出并联		
• 用于冗余负载控制	支持 (仅限同组输出)	
• 用于提高性能	不支持	
控制数字量输入	支持	
切换频率		
• 机械	最大 10 Hz	
• 阻性负载	最大 1 Hz	
• 符合 IEC 947-5-1, DC13/AC15 的感性负载	最大 0.5 Hz	
• 灯负载	最大 1 Hz	
执行器的接线	使用 20 针前连接器:	

3.33 继电器输出模块 SM 322; DO 8 x Rel. AC 230 V; (6ES7322-1HF01-0AA0)

3.33 继电器输出模块 SM 322; DO 8 x Rel. AC 230 V; (6ES7322-1HF01-0AA0)

订货号

6ES7322-1HF01-0AA0

属性

SM 322; DO 8 x Rel. AC 230 V 的属性

- 8 点输出，电隔离为 2 组
- 额定负载电压为 24 VDC 到 120 VDC，48 VAC 到 230 VAC
- 适用于 AC/DC 电磁阀、接触器、电机起动器、FHP 电机和信号灯。

断电响应

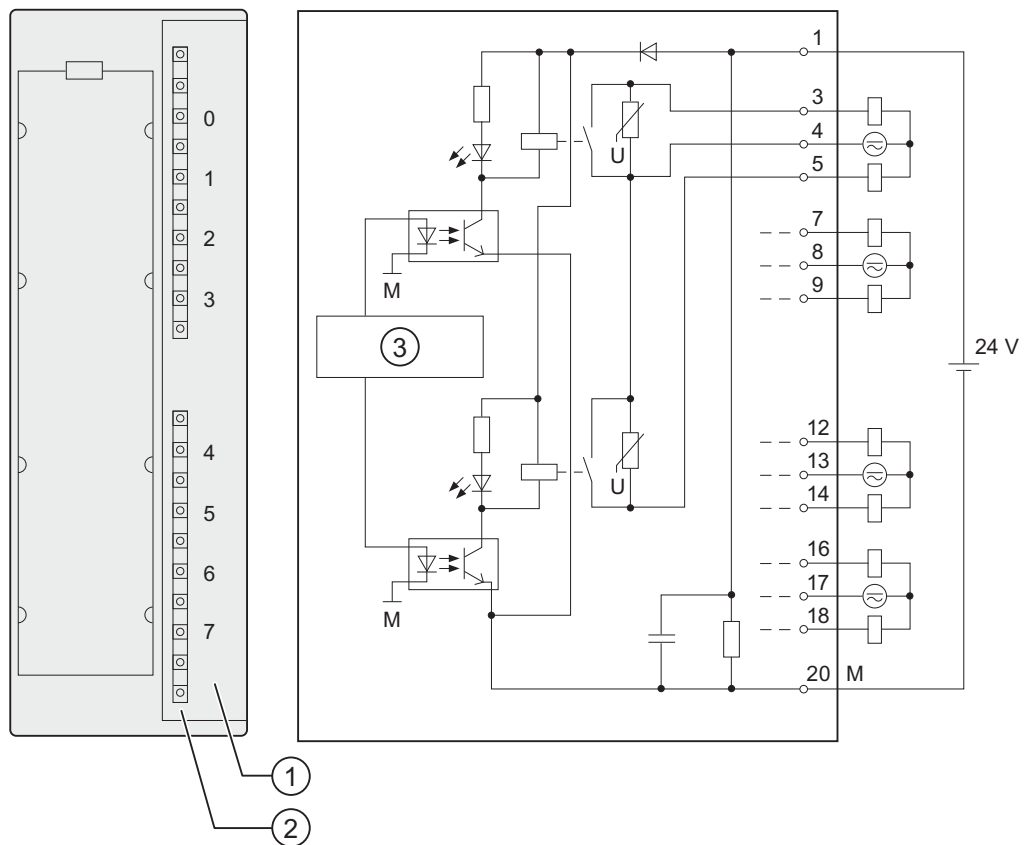
说明

SM 322; DO 8 x Rel. AC 230 V 发布版本 1 的规则：内部备用电容器可提供持续时间约为 200 ms 的电源。此备用时间足够暂时控制用户程序中的继电器。

数字量模块

3.33 继电器输出模块 SM 322; DO 8 x Rel. AC 230 V; (6ES7322-1HF01-0AA0)

SM 322; DO 8 x Rel. AC 230 V 的接线图和方框图



- ① 通道号
- ② 状态显示 - 绿色
- ③ 背板总线接口

3.33 继电器输出模块 SM 322; DO 8 x Rel. AC 230 V; (6ES7322-1HF01-0AA0)

SM 322; DO 8 x Rel. AC 230 V 的技术规格

技术规格	
尺寸和重量	
尺寸 W x H x D (mm)	40 x 125 x 117
重量	约 190 g
模块特定数据	
支持等时模式	不支持
输出点数	8
电缆长度	
• 未屏蔽	最长 600 m
• 屏蔽	最长 1000 m
电压、电流、电位	
继电器的额定电源电压 L+	24 VDC
输出的总电流 (每组)	最大 4 A
电隔离	
• 通道和背板总线之间	支持
• 通道之间	支持
• 每组个数	2
最大电位差	
• M _{内部} 和继电器电源之间	75 VDC/60 VAC
• M _{内部} 与继电器及输出的电源之间	230 VAC
• 不同组的输出之间	500 VAC
绝缘测试电压	
• M _{internal} 和继电器电源之间	500 VDC
• M _{internal} 和继电器与输出电源之间	2000 VAC
• 不同组的输出之间	2000 VAC
电流消耗	
• 背板总线	最大 40 mA
• 电源 L+	最大 160 mA
模块功率损耗	通常为 3.2 W

数字量模块

3.33 继电器输出模块 SM 322; DO 8 x Rel. AC 230 V; (6ES7322-1HF01-0AA0)

技术规格		
状态、中断、诊断		
状态显示	每个通道绿色 LED	
中断	无	
诊断功能	无	
执行器选择数据		
热电流, 连续	最大 3 A	
最小负载电压/电流	10 V/5 mA	
符合 IEC 947-5-1 ²⁾ 的防短路	断路器, 特性 B, 对于: cos Φ 1.0: 600 A cos Φ 0.5...0.7: 900 A 带 8 A Diazed 保险丝: 1000 A	
接触器的切换能力和使用寿命		
• 阻性负载		
电压	电流	切换循环数 (通常为)
24 VDC	2.0 A	70 万
	1.0 A	160 万
	0.5 A	400 万
60 VDC	0.5 A	160 万
120 VDC	0.2 A	160 万
48 VAC	2.0 A	160 万
60 VAC	2.0 A	120 万
120 VAC	2.0 A	50 万 ²⁾
	1.0 A	70 万 ²⁾
	0.5 A	150 万 ²⁾
230 VAC	2.0 A	50 万 ²⁾
	1.0 A	70 万 ²⁾
	0.5 A	150 万
• 符合 IEC 947-5-1 DC13/AC15 的感性负载		

3.33 继电器输出模块 SM 322; DO 8 x Rel. AC 230 V; (6ES7322-1HF01-0AA0)

技术规格		
电压	电流	切换周期数 (通常)
24 VDC	2.0 A	30 万
	1.0 A	50 万
	0.5 A	100 万
60 VDC	0.5 A	50 万
	0.2 A	30 万 ²⁾
120 VDC	1.5 A	100 万
48 VAC	1.5 A	100 万
60 VAC	2.0 A	20 万
120 VAC	1.0 A	70 万
	0.7 A	100 万
	0.5 A	200 万
230 VAC	2.0 A	30 万 ²⁾
	1.0 A	70 万 ²⁾
	0.5 A	200 万 ²⁾
触点保护 (内部)	变阻器 SIOV-CU4032 K275 G	
外部保护电路可以延长接触器的寿命。		
执行器选择数据[续]		
灯负载 ¹⁾	最大 50 W	
	电源	切换循环数(通常)
灯负载(230 VAC) ²⁾	700 W	25000
	1500 W	10000
带电子镇流器的节能灯/荧光灯 ²⁾	10 x 58 W	25000
传统的有补偿荧光灯 ²⁾	1 x 58 W	25000
无补偿荧光灯 ²⁾	10 x 58 W	25000
两个输出并联		
• 用于冗余负载控制	支持 (仅限同组输出)	
• 用于提高性能	不支持	
控制数字量输入	支持	

数字量模块

3.34 继电器输出模块 SM 322; DO 8 x Rel. AC 230V/5A; (6ES7322-5HF00-0AB0)

技术规格	
切换频率	
• 机械	最大 10 Hz
• 阻性负载	最大 2 Hz
• 符合 IEC 947-5-1, DC13/AC15 的感性负载	最大 0.5 Hz
• 灯负载	最大 2 Hz
执行器的接线	使用 20 针前连接器:

1)产品版本 1

2)产品版本 2 或更高

3.34 继电器输出模块 SM 322; DO 8 x Rel. AC 230V/5A; (6ES7322-5HF00-0AB0)

订货号

6ES7322-5HF00-0AB0

属性

继电器输出模块 SM 322; DO 8 x Rel. AC 230V/5A 的属性:

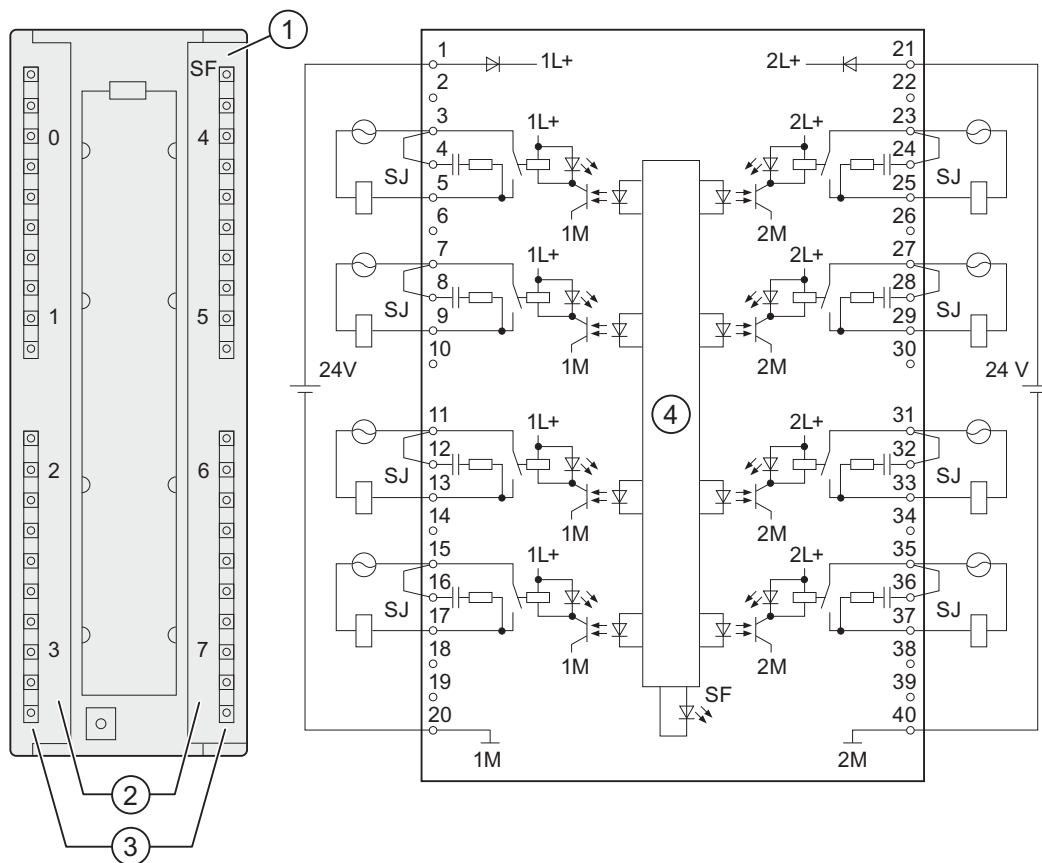
- 8 点输出, 电隔离
- 负载电压为 24 VDC 到 120 VDC, 24 VAC 到 230 VAC
- 适用于 AC 电磁阀、接触器、电机起动器、FHP 电机和信号灯
- 通过跳线(SJ)插入 RC 淬灭元件来保护触点
- 组错误显示
- 通道特定的状态显示
- 可编程诊断中断
- 可编程替换值输出

3.34 继电器输出模块 SM 322; DO 8 x Rel. AC 230V/5A; (6ES7322-5HF00-0AB0)

触点的过压保护

通过将模块端子 3 与 4、7 与 8、12 与 13 等桥接 (SJ)，可保护触点，以防过压（请参见下图）。

SM 322; DO 8 x Rel. AC 230V/5A 的接线图和方框图



- ① 错误 LED - 红色
- ② 通道号
- ③ 状态显示 - 绿色
- ④ 背板总线接口

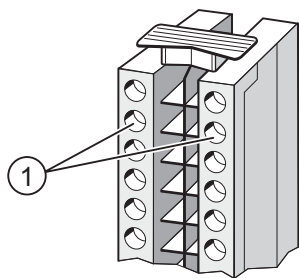
数字量模块

3.34 继电器输出模块 SM 322; DO 8 x Rel. AC 230V/5A; (6ES7322-5HF00-0AB0)

以安全超低电压(SELV)运行

SELV 下操作 6ES7322-5HF00-0AB0 继电器输出模块时，要考虑下述特性：

以 SELV 操作某个端子时，其水平相邻的端子不可在额定电压高于 120 VUC 时运行。当端子在高于 120 VUC 的电压下运行时，40 针前连接器的漏电距离和气隙不符合 SIMATIC 的安全电气间隔的要求。



- ① 如果两个水平相邻的端子中有一个以 SELV 运行，则另一个端子的工作电压不能高于 120 VUC。

SM 322; DO 8 x Rel. AC 230V/5A 的技术规格

技术规格	
尺寸和重量	
尺寸 W x H x D (mm)	40 x 125 x 117
重量	约 320 g
模块特定数据	
支持等时模式	不支持
输出点数	8
电缆长度	
• 未屏蔽	最长 600 m
• 屏蔽	最长 1000 m
电压、电流、电位	
额定供电电压 L +	24 VDC
• 反极性保护	支持
输出的总电流（每组）	
• 水平安装位置最多 60°	最大 5 A
• 垂直安装位置最多 40°	最大 5 A

3.34 继电器输出模块 SM 322; DO 8 x Rel. AC 230V/5A; (6ES7322-5HF00-0AB0)

技术规格	
电隔离	
• 通道和背板总线之间	支持
• 通道和继电器电源之间	支持
• 通道之间 每组个数	支持 1
最大电位差	
• M _{内部} 和继电器电源之间	75 VDC/60 VAC
• M _{内部} 与继电器及输出的电源之间	250 VAC
• 不同组的输出之间	500 VAC
绝缘测试电压	
• M _{internal} 和继电器电源之间	500 VDC
• M _{internal} 和继电器与输出电源之间	1500 VAC
• 不同组的输出之间	2000 VAC
电流消耗	
• 背板总线	最大 100 mA
• 电源 L+	最大 160 mA
模块功率损耗	通常为 3.5 W
状态、中断、诊断	
状态显示	每个通道的绿色 LED
中断	
• 诊断中断	可编程
诊断功能	可编程
• 组错误显示	红色 LED (SF)
• 读取诊断信息	支持
执行器选择数据	
热电流, 连续	最大 5 A
最小负载电压/电流	10 V/10 mA ¹⁾
剩余电流	11.5 mA ²⁾
防短路, 符合 IEC 947-5-1	断路器, 特性 B, 适用于: cos Φ 1.0: 600 A cos Φ 0.5...0.7: 900 A 8 A Diazed 保险丝: 1000 A

数字量模块

3.34 继电器输出模块 SM 322; DO 8 x Rel. AC 230V/5A; (6ES7322-5HF00-0AB0)

技术规格		
接触器的切换能力和使用寿命		
• 阻性负载		
电压	电流	切换循环数 (通常为)
24 VDC	5.0 A	20 万
24 VDC	2.5 A	40 万
24 VDC	1.0 A	90 万
24 VDC	0.2 A	170 万
24 VDC	0.1 A	200 万
120 VDC	0.2 A	170 万
120 VDC	0.1 A	200 万
230 VAC	5.0 A	20 万
230 VAC	2.5 A	40 万
230 VAC	1.0 A	90 万
230 VAC	0.2 A	170 万
230 VAC	0.1 A	200 万
• 感性负载		
电压	电流	切换循环数 (通常为)
24 VDC	5.0 A	10 万
24 VDC	2.5 A	25 万
24 VDC	1.0 A	50 万
24 VDC	0.2 A	100 万
24 VDC	0.1 A	120 万
120 VDC	0.1 A	120 万
230 VAC	5.0 A	10 万
230 VAC	2.5 A	25 万
230 VAC	1.0 A	50 万
230 VAC	0.2 A	100 万
230 VAC	0.1 A	120 万
使用 RC 淬灭元件 (插入跳线“SJ”) 或外部保护电路可延长触点的使用寿命。		
电机起动器的大小	最大为 5(符合 NEMA)	
	功率	开关周期数 (典型值)
灯负载 (230 VAC)	1000 W	25000
	1500 W	10000
带电子镇流器的节能灯/荧光灯	10 x 58 W	25000

3.34 继电器输出模块 SM 322; DO 8 x Rel. AC 230V/5A; (6ES7322-5HF00-0AB0)

技术规格		
荧光灯, 传统补偿方式	1 x 58 W	25000
荧光灯, 无补偿	10 x 58 W	25000
触点保护	RC 淬灭元件; 330 Ω, 0.1 μF	
两个输出并联		
• 用于冗余负载控制	支持(仅限相同负载电压的输出)	
• 用于提高性能	不支持	
控制数字量输入	支持	
切换频率		
• 机械	最大 10 Hz	
• 阻性负载	最大 2 Hz	
• 符合 IEC 947-5-1, DC13/AC15 的感性负载	最大 0.5 Hz	
• 灯负载	最大 2 Hz	
执行器的接线	使用 40 针前连接器:	

1)未插入跳线(SJ)。

2) 使用 AC 负载电压并插入跳线 (SJ), 如果未安装跳线 (SJ), 则没有剩余电流。

说明

与 IEC 类型 1 输入连接的 RC 淬灭元件上的剩余电流可能导致出现不期望的信号状态。请取下 SJ 跳线, 纠正此错误。

数字量模块

3.34 继电器输出模块 SM 322; DO 8 x Rel. AC 230V/5A; (6ES7322-5HF00-0AB0)

3.34.1 SM 322; DO 8 x Rel. AC 230V/5A 的参数

SM 322; DO 8 x Rel. AC 230V/5A 的参数

下表概述了 SM 322; DO 8 x Rel. AC 230V/5A 的可组态参数和缺省值。

如果未在 **STEP 7** 中设置任何参数，系统将使用缺省参数。

表格 3-27 SM 322; DO 8 x Rel. AC 230V/5A 的参数

参数	取值范围	缺省	参数类型	范围
启用				
• 诊断中断	有/无	否	动态	模块
对 CPU STOP 模式的响应	设置替换值 (SSV) 保留前一数值 (HLV)	SSV	动态	通道
设置替换值“1”	有/无	否	动态	通道

参见

数字量模块编程 (页 65)

3.34.2 SM 322; DO 8 x Rel. AC 230V/5A — 诊断

SM 322; DO 8 x Rel. AC 230V/5A 的诊断消息

下表概述了 SM 322; DO 8 x Rel. AC 230V/5A 的诊断消息。

表格 3-28 SM 322; DO 8 x Rel. AC 230V/5A 的诊断消息

诊断消息	LED	诊断范围	可编程
监视狗超时	SF	模块	否
EPROM 错误	SF	模块	否
RAM 错误	SF	模块	否

3.34 继电器输出模块 SM 322; DO 8 x Rel. AC 230V/5A; (6ES7322-5HF00-0AB0)

出错原因和故障诊断

表格 3- 29 SM 322; DO 8 x Rel. AC230V/5A 的诊断消息、出错原因和故障诊断

诊断消息	错误检测	可能的出错原因	要纠正或避免错误
监视狗超时	一般	少见的强电磁干扰	消除干扰并关闭 CPU 电源，然后再接通电源
		故障模块	更换模块
EPROM 错误	一般	少见的强电磁干扰	消除干扰并关闭 CPU 电源，然后再接通电源
		故障模块	更换模块
RAM 出错	一般	瞬时强电磁干扰	消除干扰并关闭 CPU 电源，然后再接通电源
		故障模块	更换模块

3.34.3 SM 322; DO 8 x Rel. AC 230V/5A—中断

引言

The SM 322; DO 8 x Rel. AC 230V/5A 可以触发诊断中断。

有关下面提及的 OB 和 SFC 的详细信息，请参见 *STEP 7* 在线帮助。

启用中断

不提供缺省中断设置，即如果未进行相应设置，将禁用中断。在 **STEP 7** 中对中断启用参数进行编程。

诊断中断

如果启用此中断，则以诊断中断的方式报告进入的错误事件（初次发生）和离开的错误事件（错误已清除）。

CPU 中断执行用户程序，以便处理诊断中断 OB82。

可以在用户程序中调用 OB 82 中的 SFC 51 或 SFC 59，来获得模块的详细诊断数据。

程序退出 OB82 前，诊断数据将保持一致性。当程序退出 OB82 时，模块便确认该诊断中断。

数字量模块

3.35 继电器输出模块 SM 322; DO 8 x Rel. AC 230 V/5 A; (6ES7322-1HF10-0AA0)

参见

SM 322; DO 8 x DC 24 V/0.5 A - 参数 (页 176)

3.35 继电器输出模块 SM 322; DO 8 x Rel. AC 230 V/5 A; (6ES7322-1HF10-0AA0)

订货号: “标准模块”

6ES7322-1HF10-0AA0

订货号: “SIPLUS S7-300 模块”

6AG1322-1HF10-2AA0

属性

SM 322; DO 8 x Rel. AC 230 V/5 A 的属性:

- 8 点输出, 电隔离为 1 组
- 额定负载电压为 24 VDC 到 120 VDC, 48 VAC 到 230 VAC
- 适用于 AC/DC 电磁阀、接触器、电机起动器、FHP 电机和信号灯。

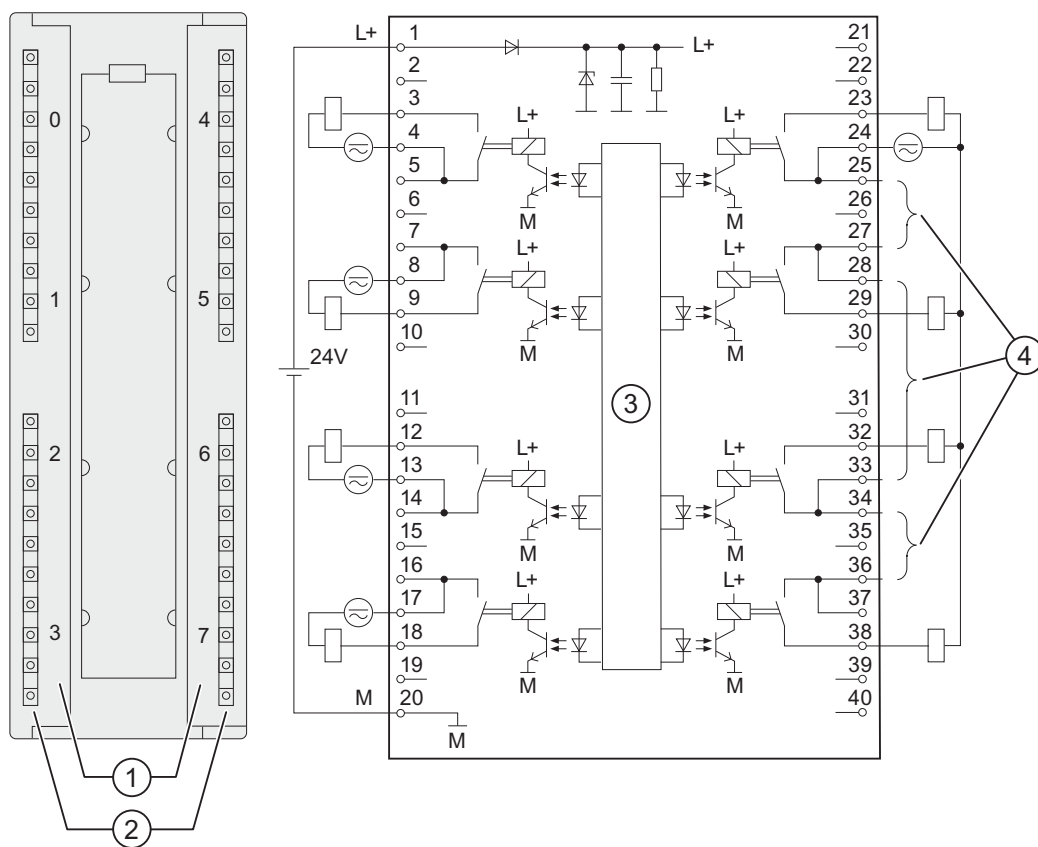
对于 3 A 以上的切换电流所采取的措施

说明

当切换电流大于 3 A 时, 请务必使用截面为 1.5 mm² 的连接电缆, 以便将模块连接器区域的温升降至最低。

3.35 继电器输出模块 SM 322; DO 8 x Rel. AC 230 V/5 A; (6ES7322-1HF10-0AA0)

SM 322; DO 8 x Rel. AC 230 V/5 A 的接线图和方框图



- ① 通道号
- ② 状态显示 - 绿色
- ③ 背板总线接口
- ④ 电源与触点构成回路的选项

$T_U \leq 30^{\circ}\text{C}$ 时, $I_{\text{累积电流}} \leq 8 \text{ A}$

$T_U \leq 60^{\circ}\text{C}$ 时, $I_{\text{累积电流}} \leq 5 \text{ A}$

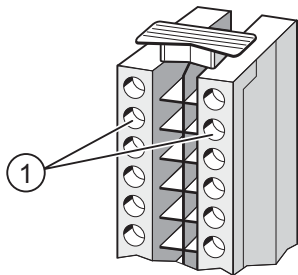
数字量模块

3.35 继电器输出模块 SM 322; DO 8 x Rel. AC 230 V/5 A; (6ES7322-1HF10-0AA0)

以安全超低压(SELV)运行

当继电器输出模块 322-1HF10 在 SELV 下运行时，要考虑下述特性：

要以 SELV 操作某个端子，则水平相邻的端子不可在额定电压高于 120 VUC 时运行。如果端子在高于 120 VUC 的电压下，40 针前连接器的漏电距离和气隙不符合 SIMATIC 关于安全电气间隔的要求。



- ① 如果两个水平相邻的端子中有一个以 SELV 运行，则另一个端子的工作电压不能高于 120 VUC。

SM 322; DO 8 x Rel. AC 230 V/5 A 的技术规格

技术规格	
尺寸和重量	
尺寸 W x H x D (mm)	40 x 125 x 120
重量	约 320 g
模块特定数据	
支持等时模式	不支持
输出点数	8
电缆长度	
• 未屏蔽	最长 600 m
• 屏蔽	最长 1000 m
电压、电流、电位	
继电器的额定电源电压 L+	24 VDC

3.35 继电器输出模块 SM 322; DO 8 x Rel. AC 230 V/5 A; (6ES7322-1HF10-0AA0)

技术规格	
输出的总电流 (每组)	
<ul style="list-style-type: none"> 水平安装位置 到 30 °C 到 60 °C 垂直安装位置 到 40 °C 	最大 8 A 最大 5 A 最大 5 A
电隔离	
<ul style="list-style-type: none"> 通道和背板总线之间 通道之间 每组个数 	支持 支持 1
最大电位差	
<ul style="list-style-type: none"> M_{内部} 和继电器电源之间 M_{内部} 与继电器及输出的电源之间 不同组的输出之间 	75 VDC/60 VAC 250 VAC 500 VAC
绝缘测试电压	
<ul style="list-style-type: none"> M_{internal} 和继电器电源之间 M_{internal} 和继电器与输出电源之间 不同组的输出之间 	500 VDC 1500 VAC 2000 VAC
电流消耗 <ul style="list-style-type: none"> 背板总线 电源 L+ 	最大 40 mA 最大 125 mA
模块功率损耗	通常为 4.2 W
状态、中断、诊断	
状态显示 中断 诊断功能	每个通道的绿色 LED 无 无
执行器选择数据	
热电流, 连续	最大 8 A
最小负载电压/电流	10 V/5 mA
符合 IEC 947-5-1 的短路电流	带断路器, 特性 B, 用于: cos Φ 1.0: 600 A cos Φ 0.5...0.7: 900 A 8 A Diazed 保险丝: 1000 A

数字量模块

3.35 继电器输出模块 SM 322; DO 8 x Rel. AC 230 V/5 A; (6ES7322-1HF10-0AA0)

技术规格		
接触器的切换能力和使用寿命		
• 阻性负载		
电压	电流	切换循环数 (通常为)
24 VDC	8.0 A	10 万
	4.0 A	30 万
	2.0 A	70 万
	0.5 A	400 万
60 VDC	0.5 A	400 万
120 VDC	0.2 A	160 万
48 VAC	8.0 A	10 万
	2.0 A	160 万
60 VAC	8.0 A	10 万
	2.0 A	120 万
120 VAC	8.0 A	10 万
	4.0 A	30 万
	2.0 A	50 万
	1.0 A	70 万
	0.5 A	150 万
230 VAC	8.0 A	10 万
	4.0 A	30 万
	2.0 A	50 万
	1.0 A	70 万
	0.5 A	150 万
接触器的切换能力和使用寿命		
• 符合 IEC 947-5-1 DC13/AC15 的感性负载		
电压	电流	切换循环数 (通常为)
24 VDC	2.0 A	30 万
	1.0 A	50 万
	0.5 A	100 万
60 VDC	0.5 A	50 万
	0.3 A	100 万
120 VDC	0.2 A	50 万
48 VAC	3.0 A	50 万
	1.5 A	100 万

3.35 继电器输出模块 SM 322; DO 8 x Rel. AC 230 V/5 A; (6ES7322-1HF10-0AA0)

技术规格		
60 VAC	3.0 A	30 万
	1.5 A	100 万
120 VAC	3.0 A	20 万
	2.0 A	30 万
	1.0 A	70 万
	0.5 A	200 万
230 VAC	3.0 A	10 万
	2.0 A	30 万
	1.0 A	70 万
	0.5 A	200 万
• 辅助接触器尺寸 0 (3TH28)		3000 万
外部保护电路可以延长接触器的寿命。		
	功率	开关周期数 (典型值)
灯负载 (230 VAC)	1000 W	25000
	1500 W	10000
带电子镇流器的节能灯/荧光灯	10 x 58 W	25000
荧光灯, 传统补偿方式	1 x 58 W	25000
荧光灯, 无补偿	10 x 58 W	25000
触点保护 (内部)	无	
两个输出并联		
• 用于冗余负载控制	支持	
• 用于提高性能	不支持	
控制数字量输入	支持	
切换频率		
• 机械	最大 10 Hz	
• 阻性负载	最大 2 Hz	
• 符合 IEC 947-5-1, DC13/AC15 的感性负载	最大 0.5 Hz	
• 灯负载	最大 2 Hz	
执行器的接线	使用 40 针前连接器:	

数字量模块

3.36 数字 IO 模块 SM 323; DI 16/DO 16 x DC 24 V/0.5 A; (6ES7323-1BL00-0AA0)

3.36 数字 IO 模块 SM 323; DI 16/DO 16 x DC 24 V/0.5 A; (6ES7323-1BL00-0AA0)

订货号

6ES7323-1BL00-0AA0

属性

SM 323; DI 16/DO 16 x DC 24 V/0.5 A 的属性:

- 16 点输入，电隔离为 16 组
- 16 点输出，按每组 8 个电隔离
- 额定输入电压 24 VDC
- 额定负载电压 24 VDC
- 输入适用于开关以及 2/3/4 线接近开关(BERO)
- 输出能够驱动电磁阀、DC 接触器和指示灯

与带有高速计数器的模块一起使用

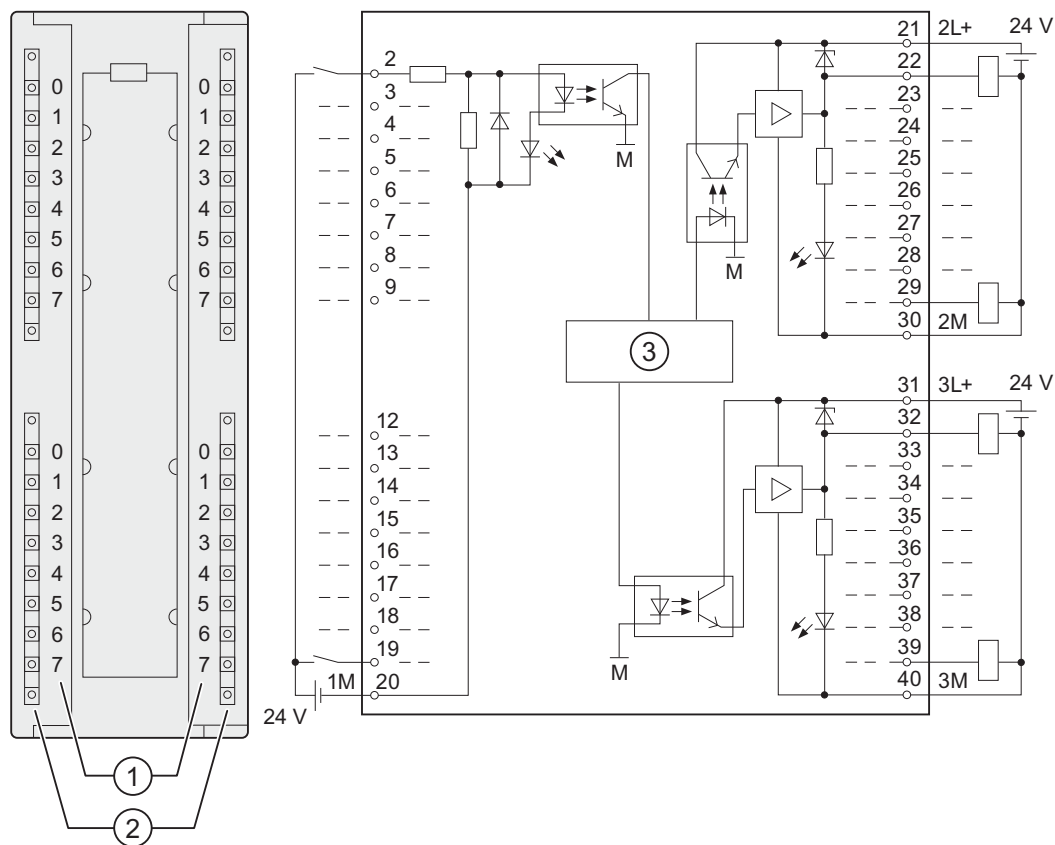
将模块与高速计数器配合使用时，请注意：

说明

使用机械触点为 SM 323; DI 16/DO 16 x DC 24 V/0.5 A 接通 24 V 电源时，由于电路结构的原因，输出端将保持大约 50 μ s 的“1”信号状态。

3.36 数字 IO 模块 SM 323; DI 16/DO 16 x DC 24 V/0.5 A; (6ES7323-1BL00-0AA0)

SM 323; DI 16/DO 16 x DC 24 V/0.5 A 的接线图和方框图



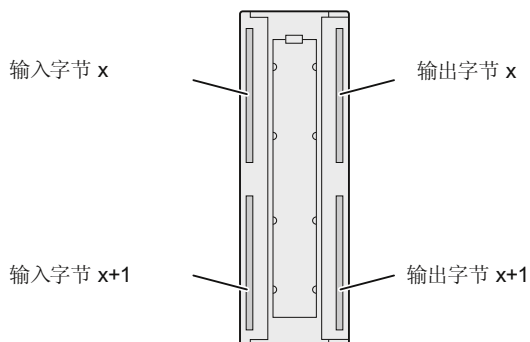
- ① 通道号
- ② 状态显示 - 绿色
- ③ 背板总线接口

数字量模块

3.36 数字 IO 模块 SM 323; DI 16/DO 16 x DC 24 V/0.5 A; (6ES7323-1BL00-0AA0)

端子分配

下图说明了通道的 IO 寻址。



SM 323; DI 16/DO 16 x DC 24 V/0.5 A 的技术规格

技术规格	
尺寸和重量	
尺寸 W x H x D (mm)	40 x 125 x 117
重量	约 260 g
模块特定数据	
等时	不支持
输入点数	16
输出点数	16
电缆长度	
• 未屏蔽	最长 600 m
• 屏蔽	最长 1000 m
电压、电流、电位	
额定负载电压 L+	24 VDC
可同时控制的输入数	
• 水平安装位置	
到 40 °C	16
到 60 °C	8
• 垂直安装位置	16
到 40 °C	

3.36 数字 IO 模块 SM 323; DI 16/DO 16 x DC 24 V/0.5 A; (6ES7323-1BL00-0AA0)

技术规格	
输出的总电流 (每组)	
<ul style="list-style-type: none"> 水平安装位置 到 40 °C 到 60 °C 	最大 4 A 最大 3 A
<ul style="list-style-type: none"> 垂直安装位置 到 40 °C 	最大 2 A
电隔离	
<ul style="list-style-type: none"> 通道和背板总线之间 	支持
<ul style="list-style-type: none"> 通道之间 输入隔离组数 输出分隔组数 	支持 16 8
最大电位差	
<ul style="list-style-type: none"> 不同电路之间 	75 VDC / 60 VAC
绝缘测试电压	500 VDC
电流消耗	
<ul style="list-style-type: none"> 背板总线 负载电压 L+ (空载) 	最大 80 mA 最大 80 mA
模块功率损耗	通常为 6.5 W
状态、中断、诊断	
状态显示	每个通道绿色 LED
中断	无
诊断功能	无
传感器选择数据	
输入电压	
<ul style="list-style-type: none"> 额定值 “1”信号 “0”信号 	24 VDC 13 V 至 30 V -30 V 到 +5 V
输入电流	
<ul style="list-style-type: none"> “1”信号 	通常为 7 mA
输入延迟	
<ul style="list-style-type: none"> 从“0”到“1”的跃迁 “1”到“0”跳变 	1.2 ms 至 4.8 ms 1.2 ms 至 4.8 ms
输入特性	符合 IEC 61131, 类型 1

数字量模块

3.36 数字 IO 模块 SM 323; DI 16/DO 16 x DC 24 V/0.5 A; (6ES7323-1BL00-0AA0)

技术规格	
2 线制 BERO 的连接 • 允许的静态电流	支持 最大 1.5 mA
信号传感器的接线	使用 40 针前连接器:
执行器选择数据	
输出电压 • “1”信号	最小 L + (-0.8 V)
输出电流 • “1”信号 额定值 允许范围	0.5 A 5 mA 到 0.6 A
• “0”信号 (残余电流)	最大 0.5 mA
输出延迟 (阻性负载)	
• “0”到“1”跳变 • “1”到“0”跳变	最大 100 μ s 最大 500 μ s
负载电阻范围	48 Ω 到 4 k Ω
灯负载	最大 5 W
两个输出并联	
• 用于冗余负载控制	支持 (仅限同组输出)
• 用于提高性能	不支持
控制数字量输入	支持
切换频率 • 阻性负载 • 感性负载, 符合 IEC 947-5-1, DC 13 • 灯负载	最大 100 Hz 最大 0.5 Hz 最大 10 Hz
断路时内部感应电压限制值	通常为 L+ (-53 V)
防短路输出	是, 电子型
• 阈值	通常为 1 A
执行器的接线	使用 40 针前连接器:

3.37 数字 IO 模块 SM 323; DI 8/DO 8 x DC 24 V/0.5 A; (6ES7323-1BL01-0AA0)

3.37 数字 IO 模块 SM 323; DI 8/DO 8 x DC 24 V/0.5 A; (6ES7323-1BL01-0AA0)

订货号: “标准模块”

6ES7323-1BH01-0AA0

订货号: “SIPLUS S7-300 模块”

6AG1323-1BH01-2AA0

属性

SM 323(DI 8/DO 8 x DC 24 V/0.5 A)的属性:

- 8 点输入, 按每组 8 个电隔离
- 8 点输出, 按每组 8 个电隔离
- 额定输入电压 24 VDC
- 额定负载电压 24 VDC
- 输入适用于开关以及 2/3/4 线接近开关(BERO)
- 输出能够驱动电磁阀、DC 接触器和指示灯

与带有高速计数器的模块一起使用

将模块与高速计数器配合使用时, 请注意:

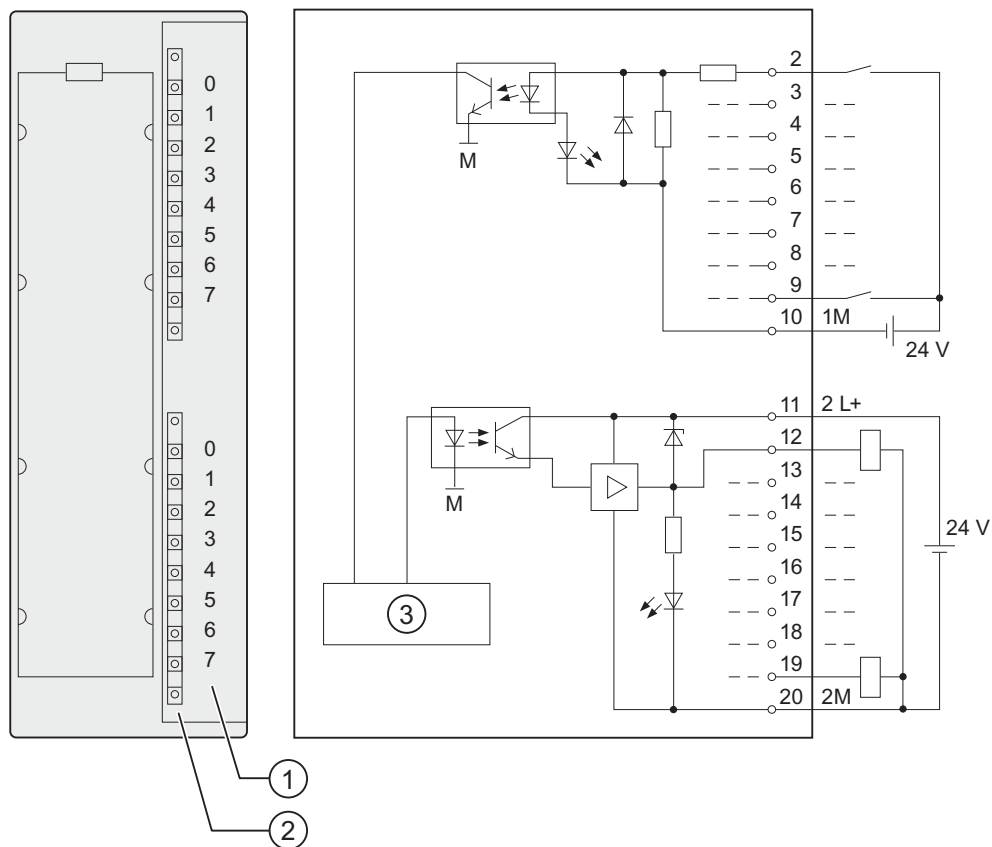
说明

使用机械触点为 SM 323; DI 8/DO 8 x DC 24 V/0.5 A 接通 24 V 电源时, 由于电路结构的原因, 输出端将保持大约 50 μ s 的“1”信号状态。

数字量模块

3.37 数字 IO 模块 SM 323; DI 8/DO 8 x DC 24 V/0.5 A; (6ES7323-1BL01-0AA0)

SM 323(DI 8/DO 8 x DC 24 V/0.5 A)的接线图和方框图



- ① 通道号
- ② 状态显示 - 绿色
- ③ 背板总线接口

SM 323; DI 8/DO 8 x DC 24 V/0.5 A 的技术规格

技术规格	
尺寸和重量	
尺寸 W x H x D (mm)	40 x 125 x 117
重量	约 200 g
模块特定数据	
支持等时模式	不支持
输入点数	8

3.37 数字 IO 模块 SM 323; DI 8/DO 8 x DC 24 V/0.5 A; (6ES7323-1BL01-0AA0)

技术规格	
输出点数	8
电缆长度	
• 未屏蔽	最长 600 m
• 屏蔽	最长 1000 m
电压、电流、电位	
额定负载电压 L+	24 VDC
可同时控制的输入数	
• 水平安装位置 到 60 °C	8
• 垂直安装位置 到 40 °C	8
输出的总电流 (每组)	
• 水平安装位置 到 60 °C	最大 4 A
• 垂直安装位置 到 40 °C	最大 4 A
电隔离	
• 通道和背板总线之间	支持
• 通道之间	支持
输入隔离组数	8
输出分隔组数	8
最大电位差	
• 不同电路之间	75 VDC / 60 VAC
绝缘测试电压	500 VDC
电流消耗	
• 背板总线	最大 40 mA
• 负载电压 L+ (空载)	最大 40 mA
模块功率损耗	通常为 3.5 W
状态、中断、诊断	
状态显示	每个通道绿色 LED

数字量模块

3.37 数字 IO 模块 SM 323; DI 8/DO 8 x DC 24 V/0.5 A; (6ES7323-1BL01-0AA0)

技术规格	
中断	无
诊断功能	无
传感器选择数据	
输入电压 • 额定值 • “1”信号 • “0”信号	24 VDC 13 V 至 30 V -30 V 到 +5 V
输入电流 • “1”信号	通常为 7 mA
输入延迟 • 从“0”到“1”的跃迁 • “1”到“0”跳变	1.2 ms 至 4.8 ms 1.2 ms 至 4.8 ms
输入特性	符合 IEC 61131, 类型 1
2 线制 BERO 的连接 • 允许的静态电流	支持 最大 1.5 mA
信号传感器的接线	使用 20 针前连接器:
执行器选择数据	
输出电压 • “1”信号	最小 L + (- 0.8 V)
输出电流 • “1”信号 额定值 允许范围	0.5 A 5 mA 到 0.6 A
• “0”信号 (残余电流)	最大 0.5 mA
输出延迟 (阻性负载) • “0”到“1”跳变 • “1”到“0”跳变	最大 100 μ s 最大 500 μ s
负载电阻范围	48 Ω 到 4 k Ω
灯负载	最大 5 W
两个输出并联	

3.38 可编程数字 IO 模块 SM 327; DI 8/DO 8 x DC 24 V/0.5 A (6ES7327-1BH00-0AB0)

技术规格	
• 用于冗余负载控制	支持（仅限同组输出）
• 用于提高性能	不支持
控制数字量输入	支持
切换频率	
• 阻性负载	最大 100 Hz
• 感性负载, 符合 IEC 947-5-1, DC 13	最大 0.5 Hz
• 灯负载	最大 10 Hz
断路时内部感应电压限制值	通常为 L+ (-53 V)
防短路输出	是, 电子型
• 阈值	通常为 1 A
执行器的接线	使用 20 针前连接器:

3.38 可编程数字 IO 模块 SM 327; DI 8/DO 8 x DC 24 V/0.5 A (6ES7327-1BH00-0AB0)

订货号

6ES7327-1BH00-0AB0

属性

SM 327; DI 8/DO 8 x DC 24 V/0.5 A 的属性:

- 8 点数字输入, 加上 8 点可独立编程的输入/输出, 电隔离为 16 组
- 额定输入电压 24 VDC
- 输入适用于开关以及 2/3/4 线接近开关(BERO)
- 输出电流为 0.5 A
- 额定负载电压 24 VDC
- 输出能够驱动电磁阀、DC 接触器和指示灯
- RUN (CiR 兼容)模式下每个通道中的参数分别动态更改。
- 回读输出。

数字量模块

3.38 可编程数字 IO 模块 SM 327; DI 8/DO 8 x DC 24 V/0.5 A (6ES7327-1BH00-0AB0)

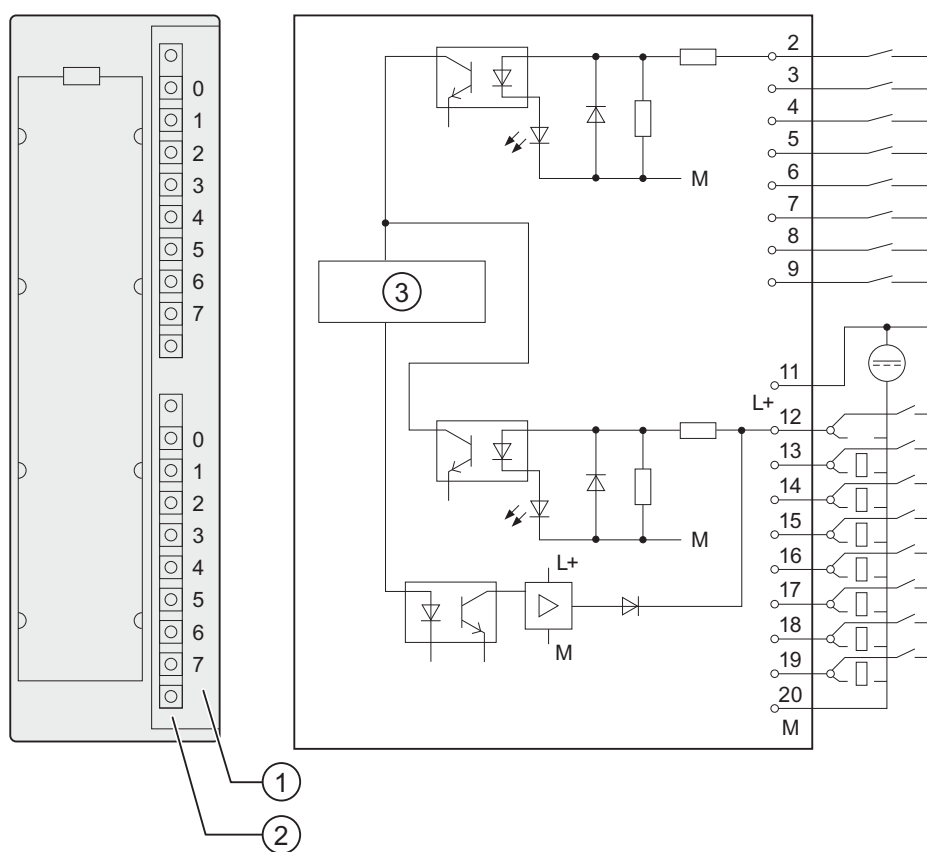
与带有高速计数器的模块一起使用

将模块与高速计数器配合使用时，请注意：

说明

使用机械触点为 SM 327; DI 8/DO 8 x DC 24 V/0.5 A 接通 24 V 电源时，由于电路结构的原因，输出端将保持大约 50 μ s 的“1”信号状态。

SM 327; DI 8/DO 8 x DC 24 V/0.5 A, 可编程的接线图和方框图



- ① 通道号
- ② 状态显示 - 绿色
- ③ 背板总线接口

3.38 可编程数字 IO 模块 SM 327; DI 8/DO 8 x DC 24 V/0.5 A (6ES7327-1BH00-0AB0)

可编程 SM 327; DI 8/DO 8 x DC 24 V/0.5 A 的技术规格

技术规格	
尺寸和重量	
尺寸 W x H x D (mm)	40 x 125 x 120
重量	约 200 g
模块特定数据	
支持等时模式	不支持
输入点数	8 点数字输入
输入/输出点数	8 点, 可分别编程
电缆长度	
<ul style="list-style-type: none"> 未屏蔽 屏蔽 	最长 600 m 最长 1,000 m
电压、电流、电位	
额定负载电压 L+	24 VDC
可同时控制的输入数	
<ul style="list-style-type: none"> 水平安装位置 到 60 °C 垂直安装位置 到 40 °C 	16 16
输出的总电流 (每组)	
<ul style="list-style-type: none"> 水平安装位置 到 40 °C 到 60 °C 垂直安装位置 到 40 °C 	最大 4 A 最大 3 A 最大 2 A
电隔离	
<ul style="list-style-type: none"> 通道和背板总线之间 通道之间 	支持 不支持
最大电位差	
<ul style="list-style-type: none"> 不同电路之间 	75 VDC / 60 VAC

数字量模块

3.38 可编程数字 IO 模块 SM 327; DI 8/DO 8 x DC 24 V/0.5 A (6ES7327-1BH00-0AB0)

技术规格	
绝缘测试电压	500 VDC
电流消耗 <ul style="list-style-type: none"> 背板总线 负载电压 L+ (空载) 	最大 60 mA 最大 20 mA
模块功率损耗	典型值 3 W
状态、中断、诊断	
状态显示	每个通道绿色 LED
中断	无
诊断功能	无
传感器选择数据	
输入电压 <ul style="list-style-type: none"> 额定值 “1”信号 “0”信号 	24 VDC 15 V 到 30 V -30 V 到 +5 V
输入电流 <ul style="list-style-type: none"> “1”信号 	典型值 6 mA
输入延迟 <ul style="list-style-type: none"> 从“0”到“1”的跃迁 “1”到“0”跳变 	1.2 ms 至 4.8 ms 1.2 ms 至 4.8 ms
输入特性	符合 IEC 61131, 类型 1
2 线制 BERO 的连接 <ul style="list-style-type: none"> 允许的静态电流 	支持 最大 1.5 mA
信号传感器的接线	使用 20 针前连接器
执行器选择数据	
输出电压 <ul style="list-style-type: none"> “1”信号 	最小 L+ (-1.5 V)

3.38 可编程数字 IO 模块 SM 327; DI 8/DO 8 x DC 24 V/0.5 A (6ES7327-1BH00-0AB0)

技术规格	
输出电流	
<ul style="list-style-type: none"> “1”信号 额定值 允许范围	0.5 A 5 mA 到 0.6 A
<ul style="list-style-type: none"> “0”信号（残余电流） 	最大 0.5 mA
输出延迟（阻性负载）	
<ul style="list-style-type: none"> 从“0”到“1”的跃迁 “1”到“0”跳变 	最大 350 μ s 最大 500 μ s
负载电阻范围	48 Ω 到 4 k Ω
灯负载	最大 5 W
两个输出并联	
<ul style="list-style-type: none"> 用于冗余负载控制 	支持
<ul style="list-style-type: none"> 用于提高性能 	不支持
控制数字量输入	支持
切换频率	
<ul style="list-style-type: none"> 阻性负载 感性负载，符合 IEC 947-5-1, DC 13 灯负载 	最大 100 Hz 最大 0.5 Hz 最大 10 Hz
电感关闭电压的内部限制为	典型值 L+ (-54 V)
防短路输出	是，电子型
<ul style="list-style-type: none"> 阈值 	典型值 1 A
执行器的接线	使用 20 针前连接器

数字量模块

3.38 可编程数字 IO 模块 SM 327; DI 8/DO 8 x DC 24 V/0.5 A (6ES7327-1BH00-0AB0)

3.38.1 SM 327; DI 8/DX 8 x DC 24 V/0.5 A — 参数

编程

“数字模块编程”一章中阐述了数字模块的常规编程步骤。

SM 327; DI 8/DO 8 x DC 24 V/0.5 A, 可编程的参数

下表列出了 SM 327; DO 8 x DC 24 V/0.5 A 的可编程参数（包括缺省值）。

如果在 *STEP 7* 中没有设置任何参数，系统将使用缺省值。

通过下面的对比来说明可编辑的参数：

- 在 *STEP 7* 中
- 使用 SFC55 "WR_PARM"
- 使用 SFB53 "WRREC"（例如用于 GSD）。

还可使用 SFC 56 和 57 以及 SFB 53 将 *STEP 7* 中设置的参数传送到模块(请参见 *STEP 7* 在线帮助)。

表格 3-30 SM 327; DI 8/DO 8 x DC 24 V/0.5 A 的参数

参数	取值范围	缺省	参数类型	范围	数据记录号	编程使用...	
						SFC55, SFB53	PG
数字输出	有/无	否	动态	通道	1	支持	支持

参见

SM 322; DO 8 x DC 24 V/0.5 A - 参数 (页 176)

3.38 可编程数字 IO 模块 SM 327; DI 8/DO 8 x DC 24 V/0.5 A (6ES7327-1BH00-0AB0)

3.38.1.1 SM 327; DI 8/DO 8 x DC 24 V/0.5 A 的数据记录 1 的结构

数据记录 1 的结构

下图显示了 SM 327; DI 8/DO 8 x DC 24 V/0.5 A 的动态参数的数据记录 1 的结构。

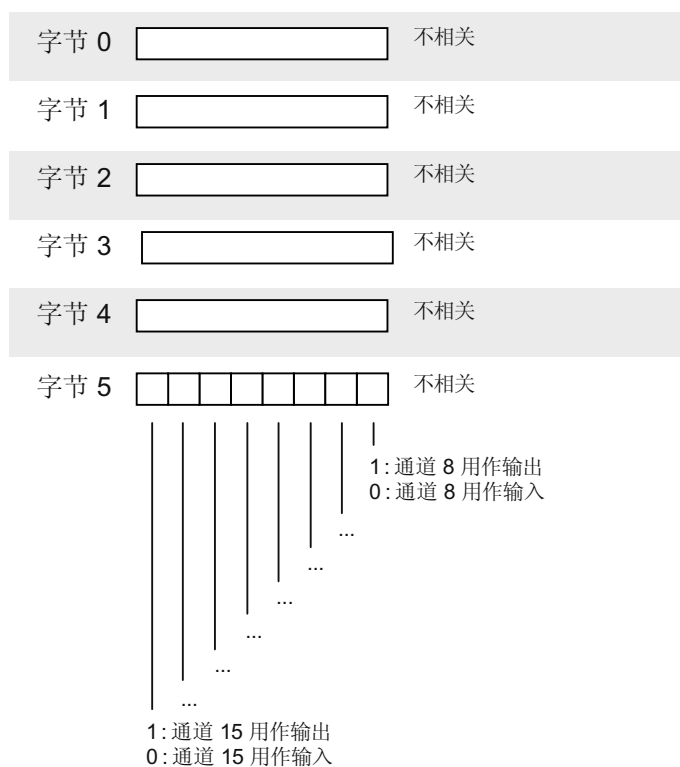


图 3-8 SM 327; DI 8/DO 8 x DC 24 V/0.5 A 的数据记录 1 的结构

数字量模块

3.38 可编程数字 IO 模块 SM 327; DI 8/DO 8 x DC 24 V/0.5 A (6ES7327-1BH00-0AB0)

输出回读

回读功能是一种简单的诊断形式。可以使用此功能来确定输出到过程（“1”或“0”）的信息是否已实际到达。

可将数字输出回读用户数据区：例如，将 Q11.3 组态为输出时，可以在 I11.3 将其回读。参见下图

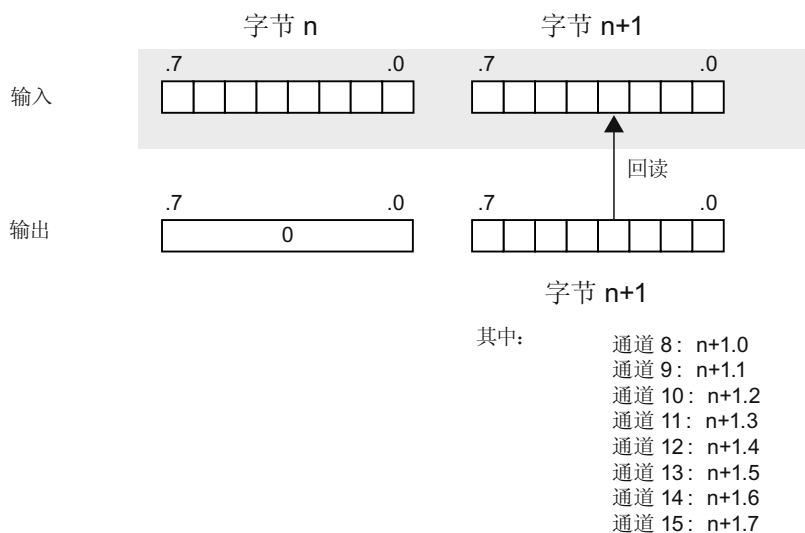


图 3-9 SM 327; DI 8/DO 8 x DC 24 V/0.5 A 的输出回读

4

模拟值处理原理

4.1 概述

引言

本章描述了将信号传感器接线并连接至模拟输入和输出基本操作步骤，以及需遵守的相应条款。

下图未显示连接模拟输入模块和传感器电位间所需的接线。

请务必遵守传感器接线以及连接的常规信息。

在相应的模块数据中描述了特定的接线和连接选项。

安装和接线

要了解安装和接线信息，请参考 S7-300、CPU 31xC 和 CPU 31x 操作说明：关于安装，请参见因特网：<http://support.automation.siemens.com/WW/view/en/13008499>。

4.2 对传感器接线，并连接到模拟量输入

可以接线并连接至模拟输入的传感器

根据测量类型，可以对下列传感器接线并连接至模拟输入模块：

- 电压传感器
- 电流传感器
 - 作为 2 线制传感器
 - 作为 4 线制传感器
- 电阻
- 热电偶

模拟值处理原理

4.2 对传感器接线，并连接到模拟量输入

模拟信号电缆

请始终使用屏蔽双绞线电缆连接模拟信号。这样会减少干扰。把模拟电缆屏蔽层的两端接地。

电缆两端的任何电位差都可能导致在屏蔽层产生等电位电流，进而干扰模拟信号。通过低阻抗等电位连接可避免此影响。只对屏蔽层的一端接地。

电隔离模拟输入模块

电隔离模拟输入模块在测量电路的参考点 (M_{ANA} 和/或 M) 和 CPU/IM153 的 M 端子处未进行电气互连。

如果测量电路的参考点 (M_{ANA} 和/或 M -) 和 CPU/IM153 的 M 端子间存在任何电位差 V_{ISO} 的风险，请务必使用电隔离模拟输入模块。

通过 CPU/IM153 的 M 和端子 M_{ANA} 之间的等电位互连，可以避免电位差 V_{ISO} 超过限制值。

非隔离模拟输入模块

非隔离模拟输入模块要求在测量电路的参考点 M_{ANA} 和 CPU 或接口模块 IM 153 的 M 端子之间为低阻值连接。将端子 M_{ANA} 与 CPU 或接口模块 IM 153 的 M 端子互连。 M_{ANA} 和 CPU 或接口模块 IM 153 的 M 端子间的任何电位差都有可能破坏模拟信号。

电位差 CMV 限制

不得超过允许的电位差 U_{CM} (CMV/共模)。CMV 故障可存在于

- 测量输入 ($M+/M-$) 和测量电路的参考电位 M_{ANA} 之间
- 在测量输入之间。

下图显示了为传感器接线时需要采取的措施。

4.2.1 连接电隔离传感器

电隔离传感器

电隔离传感器未连接到本地接地电位。可在电隔离模式下操作。

电隔离传感器间可能产生电位差。干扰可能导致这些电位差，或传感器的本地分布可能会扩大这些电位差。

在 EMC 干扰强烈的环境中，建议将 M-和 M_{ANA} 连接，以防超出 CMV 的限制值。

说明

对于 $V_{CM} \leq 2.5 V$ 的模块，必须连接 M- 和 M_{ANA}（请参阅下图）。

将电隔离传感器接线，并连接到电隔离 AI

可以在接地模式或未接地模式下操作 CPU/IM 153。

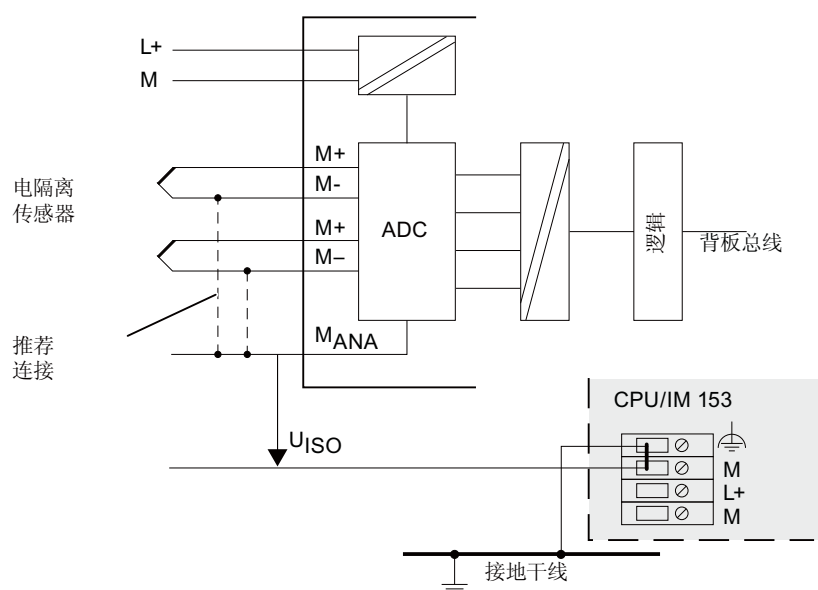


图 4-1 将电隔离传感器接线，并连接到电隔离 AI

模拟值处理原理

4.2 对传感器接线，并连接到模拟量输入

对电隔离传感器接线并连接到非隔离 AI

可以在接地模式或未接地模式下操作 CPU/IM 153。

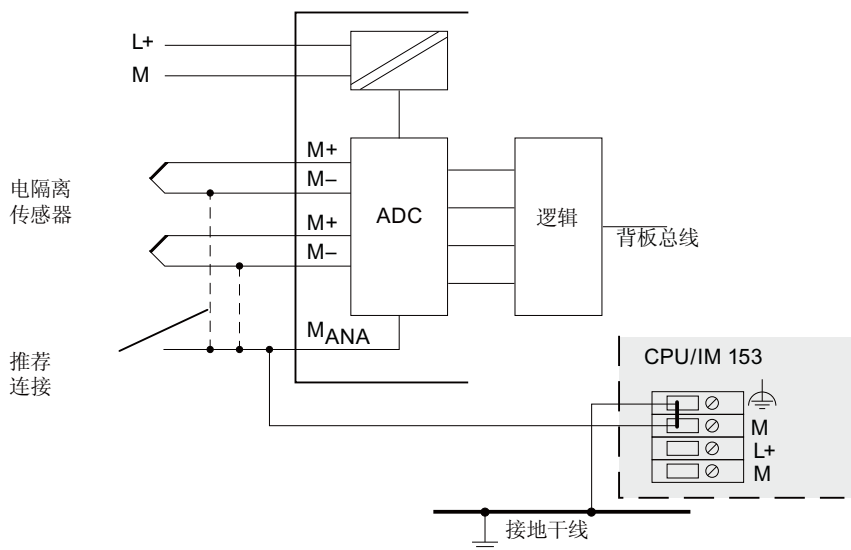


图 4-2 对电隔离传感器接线并连接到非隔离 AI

说明

接线并连接 2 线制传感器和电阻型传感器时，切勿将 M- 和 M_{ANA} 互连。在 M- 和 M_{ANA} 的互连处生成均衡电流，并破坏测量值。因此，也适用于已编程、但尚未使用的输入。

4.2.2 连接非隔离传感器

非隔离传感器

非隔离传感器与本地接地电位互连。使用非隔离传感器时，请务必始终将 M_{ANA} 和本地接地点互连。

当地的环境条件或干扰都有可能引起本地分布的测量点之间的电位差 CMV （静态或动态）。如果超出 CMV 的最大值，请用等电位导线连接各测量点。

将非隔离传感器连接到电隔离 AI

将非隔离传感器连接到电隔离模块时，可在接地模式或未接地模式下操作 CPU/IM 153。

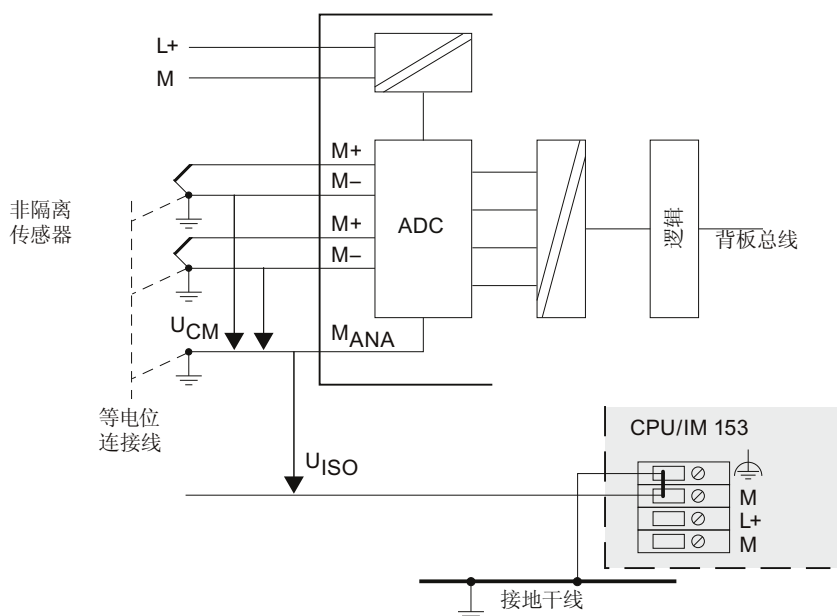


图 4-3 将非隔离传感器连接到电隔离 AI

模拟值处理原理

4.2 对传感器接线，并连接到模拟量输入

将非隔离传感器连接到非隔离 AI

如果将非隔离传感器连接到非隔离模块，请务必在接地模式下操作 CPU/IM 153。

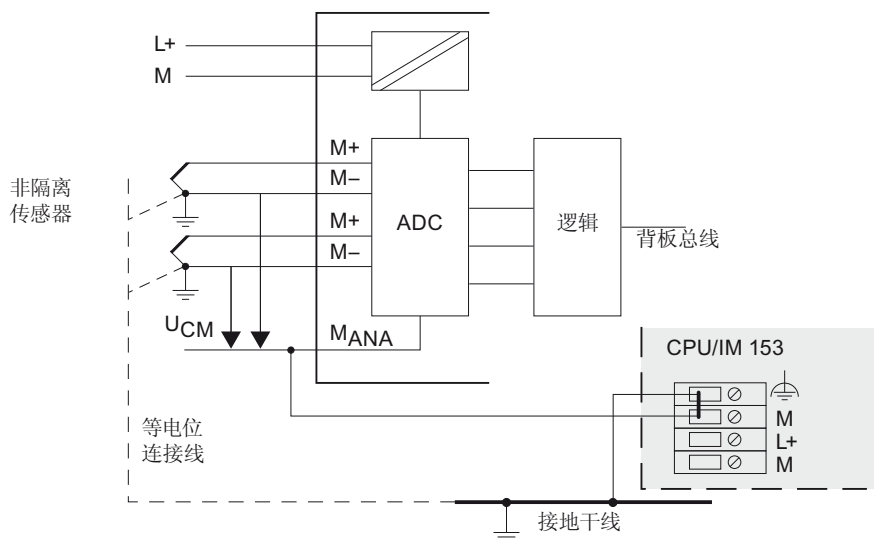


图 4-4 将非隔离传感器接线到非隔离 AI

说明

不得将非隔离 2 线制传感器/电阻传感器连接到非隔离模拟输入！

4.3 连接电压传感器

引言

本章描述了如何对电压传感器进行接线和连接，以及需遵守的相应条款。

对电压传感器进行接线和连接

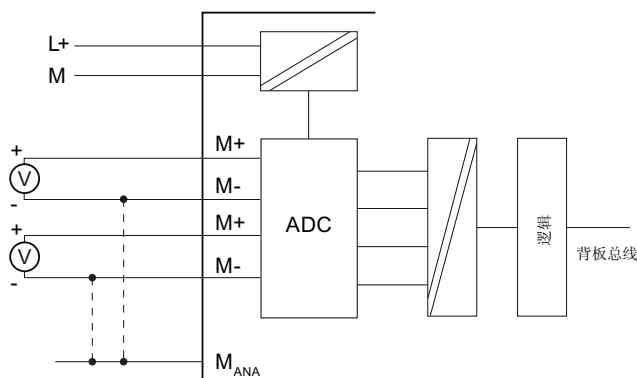


图 4-5 对电压传感器接线，并连接到电隔离 AI

4.4 连接电流传感器

引言

本章描述了电流传感器的接线和连接，以及需遵守的规则。

支持的电流传感器

- 作为 2 线制传感器
- 作为 4 线制传感器

对 2 线传感器进行接线，并将它们与模块的电源相连接

2 线传感器连接到模拟输入模块的端子，与抗短路电源电压接通。

2 线传感器可将过程变量转换为电流。必须对 2 线传感器进行电隔离。

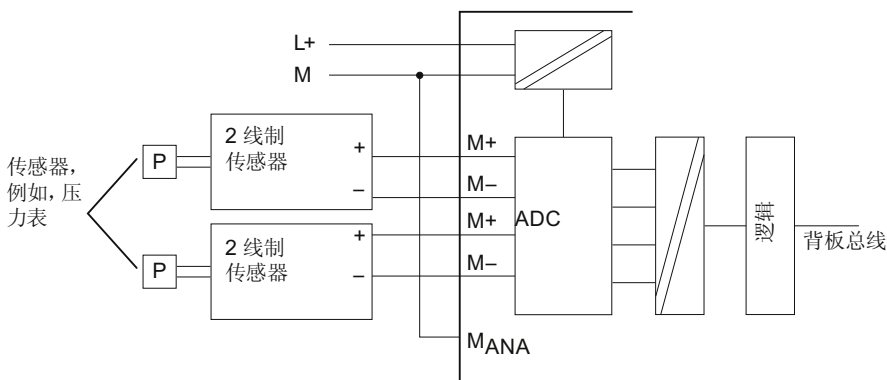


图 4-6 对 2 线传感器接线，并连接到电隔离 AI

对 2 线传感器进行接线，并将它们与 L+ 的电源相连接

如果连接到电源电压 L+，在 *STEP 7* 中把 2 线传感器组态为 4 线传感器。

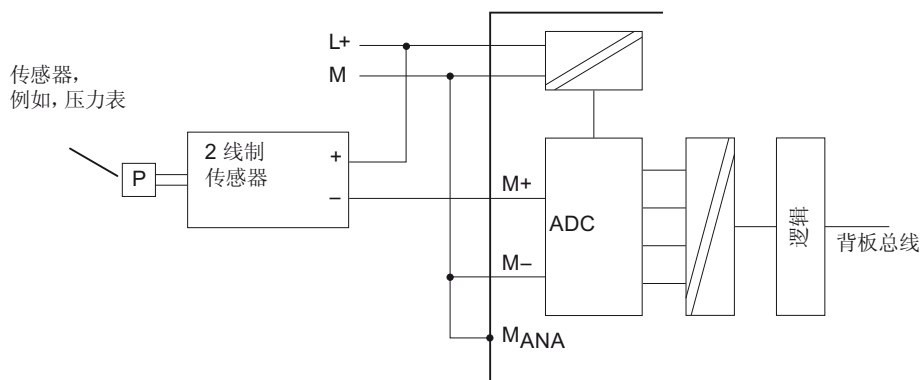


图 4-7 对从 L+ 供电的 2 线制传感器进行接线，并连接到电隔离 AI

对 4 线传感器进行接线和连接

将 4 线传感器连接到单独的电源。

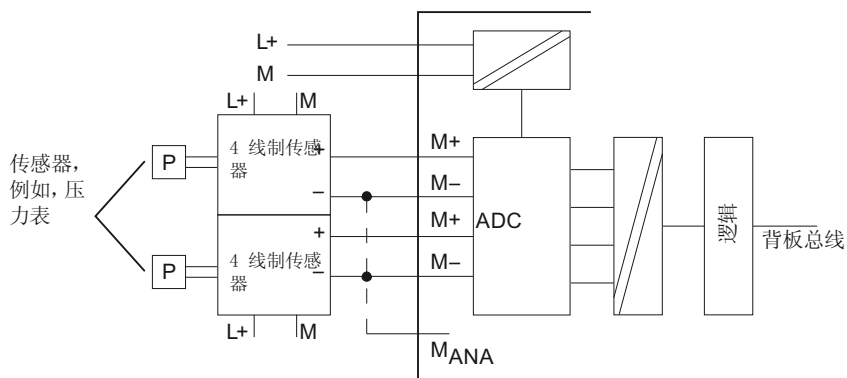


图 4-8 对 4 线传感器接线，并连接到电隔离 AI

4.5 连接电阻温度计和电阻

引言

本章描述了电阻温度计和电阻的接线和连接，以及需遵守的规则。

支持的电阻型传感器

- 使用 4 线制连接
- 使用 3 线制连接
- 使用 2 线制连接

对电阻温度计和电阻的接线和连接

在端口 I_{C+} 和 I_{C-} 处，模块可为电流测量提供恒定电流。恒定电流流经电阻，以测量其电压。恒定电流电缆必须直接接线到电阻温度计/电阻上。

为 4 线制或 3 线制编程的测量可补偿线路阻抗，并返回一个相当高精度的测量结果（与 2 线制比较）。

使用已编程的 2 线制连接的测量除记录内部阻抗之外，还会记录线路阻抗。

电阻温度计的 4 线制连接

电阻温度计生成的电压在 $M+$ 和 $M-$ 端子之间测得。对设备进行接线和连接时要遵守极性（在电阻温度计上将 I_{C+} 和 $M+$ 连接， I_{C-} 和 $M-$ 连接）。

请务必始终将 I_{C+} 、 $M+$ 、 I_{C-} 和 $M-$ 线路直接连接到电阻温度计上。

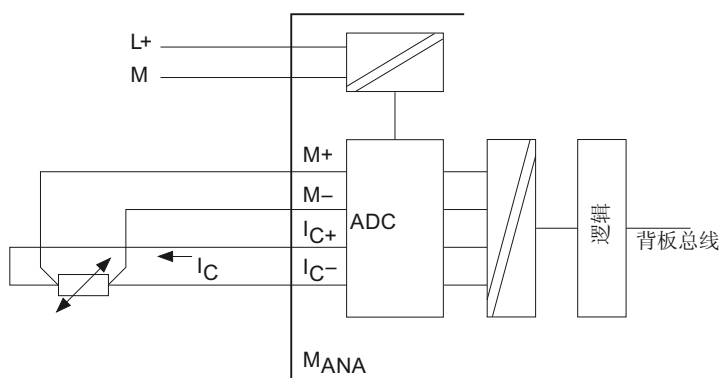


图 4-9 电阻温度计与电隔离模拟输入的 4 线连接

电阻温度计的 3 线制连接

在带有四个端子的模块上连接 3 线制电缆时，通常应桥接 M- 和 I_{C-}。请务必始终将连接的 c+ 和 M+ 线路直接连接到电阻温度计上。

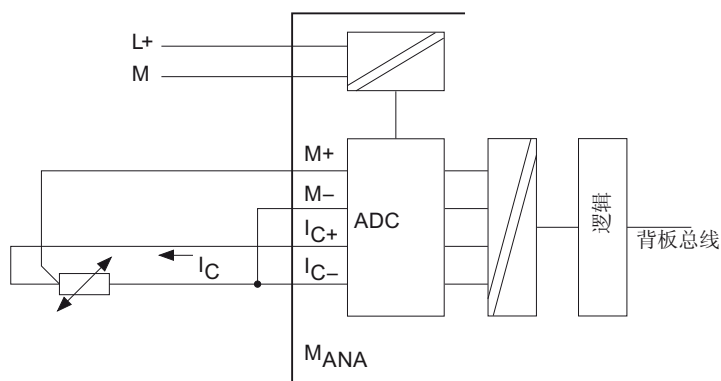


图 4-10 电阻温度计与电隔离模拟输入的 3 线连接

电阻温度计的 2 线制连接

对于 2 线制连接，在模块的 M+ 和 I_{C+} 之间以及 M- 和 I_{C-} 端子之间插入电桥。线路阻抗包含在测量值中

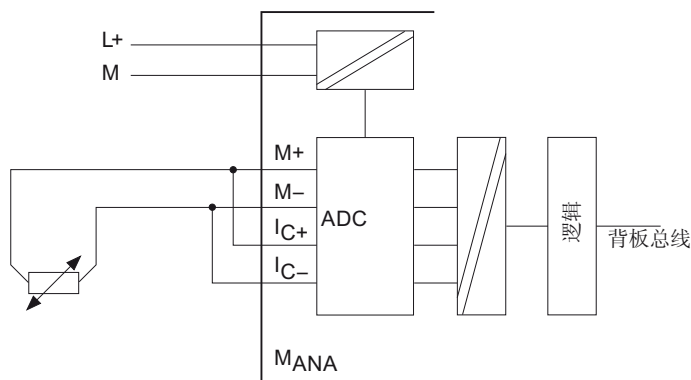


图 4-11 电阻温度计与电隔离模拟输入的 2 线连接

4.6 热电偶的接线和连接

4.6 热电偶的接线和连接

引言

本章描述了热电偶的接线和连接，以及需遵守的相应规则。

支持的热电偶（取决于模块）

- B; C; E; J; K; L; N; R; S; T; U;
- TXK/XKL GOST

热电偶选择

下图显示了几种热电偶及其温度范围。

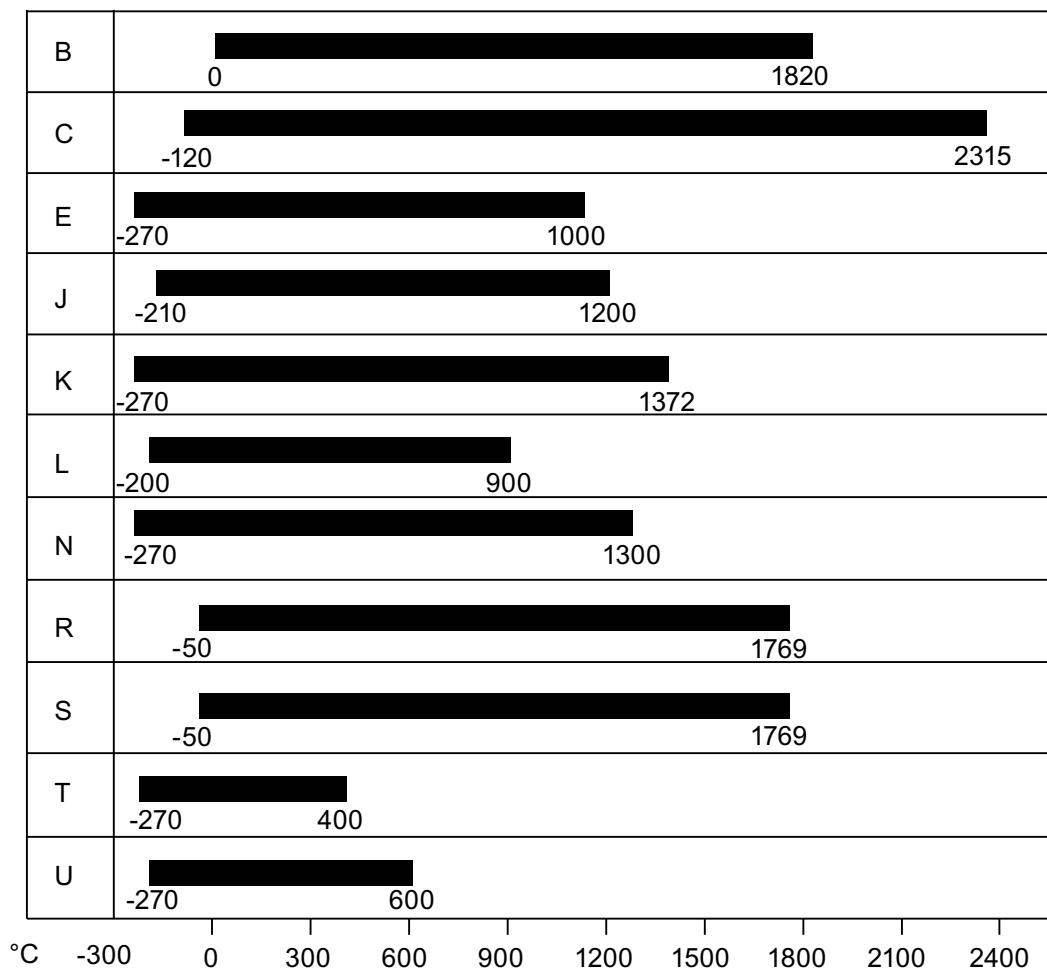


图 4-12 热电偶及其范围

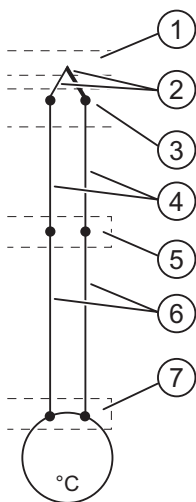
模拟值处理原理

4.6 热电偶的接线和连接

热电偶结构

热电偶由一对热探针及所有必要的安装和连接部件构成。热电偶对由两根以不同金属或金属合金制成的导线组成，两根导线的末端焊接在一起。

不同类型的热电偶（例如 K、J 或 N）由不同成分的材料构成。无论何种类型，所有热电偶的测量原理都相同。



- ① 测量点
- ② 具有正负热敏元件的热电偶
- ③ 端子
- ④ 补偿线路
- ⑤ 参比接点
- ⑥ 电源线
- ⑦ 热电压采集点

图 4-13 图 4-22 热电偶的结构

热电偶的工作原理

测量点和热电偶的空闲端（连接点）间的任何温度差都会产生热电势。热电势是测量点和空闲端间温差的函数，并由热敏元件的材料构成决定。

由于热电偶始终会感知温差，因此必须把空闲端保持在参比接点的已知温度下，以便能够确定测量点处的温度。

可以用补偿线路把热电偶从连接点延长至参比接点。这些补偿线路与热电偶的导线是由同种材料制成。从参比接点到模块所使用的电源线都是由铜制成的。

说明

请确保极性正确，以避免严重的测量错误。

参比接点温度的补偿

可以通过补偿电路补偿参比接点温度波动带来的影响。

有多种方法可以测量参考点的温度，以便于使用参比接点和测量点间的温差函数来求出绝对温度值。

根据所需的参比接点位置，既可以使用内部补偿电路，也可以使用外部补偿电路。

补偿参比接点温度的可选方法

表格 4-1 补偿参比接点温度的可选方法

可选方法	说明
不补偿	仅记录测量点和参比接点间的温差。
内部补偿 (有关接线信息, 请参阅 <i>将带内部补偿盒的热电偶连接到电隔离模拟输入</i>)	内部补偿基于使用模块内部温度进行的比较(热电偶内部比较)。
每个热电偶的馈线中带补偿盒的外部补偿 (接线和连接如图 <i>对带补偿盒的热电偶进行接线并连接到电隔离模拟输入和对带参比接点 [订货号 M72166-xxx00] 的热电偶进行接线并连接到电隔离模拟输入</i> 所示)	使用各个热电偶的馈线中彼此互连的补偿盒测量并补偿参比接点温度(热电偶外部比较)。 无需对模块的信号做进一步处理。
仅适用于 SM 331; AI 8 x TC: 带有用于记录参比接点温度的电阻温度计的外部补偿	可以用(铂或镍)电阻温度计测量参考温度, 并计算模块中热电偶的温度。

参见

连接带内部补偿的热电偶 (页 254)

连接带外部补偿的热电偶 (页 255)

对传感器接线, 并连接到模拟量输入 (页 239)

模拟值处理原理

4.6 热电偶的接线和连接

4.6.1 连接带内部补偿的热电偶

内部补偿的功能原理

利用内部补偿可以在模拟输入模块的端子上建立参考点。在这种情况下，请将补偿线路直接连接到模拟模块上。内部温度传感器会测量模块的温度并返回补偿电压。

请注意，内部补偿没有外部补偿精确。

对带有内部补偿的热电偶进行接线和连接

将热电偶直接连接到模块的输入端，或者通过补偿线路间接连接到模块输入上。每个通道组都可以使用模拟模块支持的各个类型的热电偶，而与其它通道组无关。

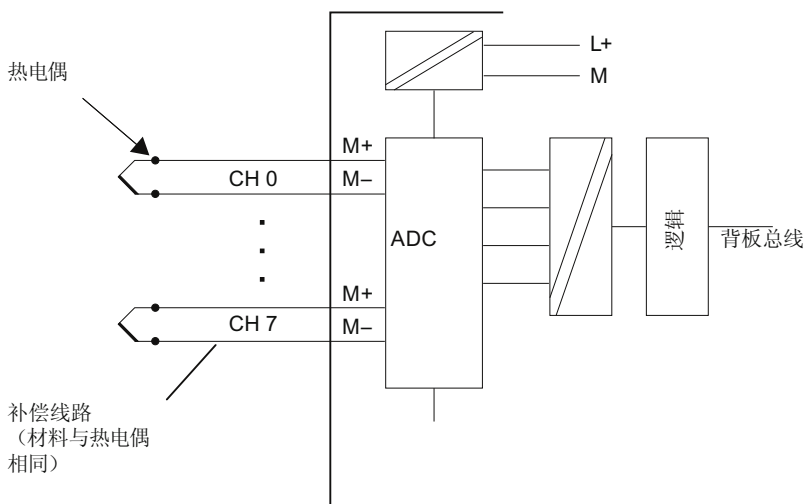


图 4-14 对带内部补偿的热电偶进行接线，并连接到电隔离模拟输入

4.6.2 连接带外部补偿的热电偶

带补偿盒的外部补偿的功能原理

外部补偿用补偿盒计算热电偶参比接点处的温度。

补偿盒包含一个桥接电路，该电路可校准至定义的参比接点温度/校准温度。)参比接点由热电偶均压线的连接端构成。

热敏电桥的电阻为实际参考温度和校准温度间温差的变化函数。此温差会产生正的或负的补偿电压，并添加到热电势上。

补偿盒的接线和连接

在模块的 COMP 端子处端接补偿盒；补偿盒必须安装在热电偶的参比接点处。使用电隔离电压给补偿盒供电。电源模块必须具有适当的噪声滤波功能，例如，使用接地电缆屏蔽。

不需要补偿盒上的热电偶端子，应将其短路（有关实例，请参阅图对带参比接点 [订货号 M72166-xxx00] 的热电偶进行接线并连接到电隔离模拟输入）。

限制：

- 通道组参数始终适用于它的所有通道(例如，输入电压、积分时间等)。
- 对于将补偿盒接线并连接到模块的 COMP 端子的外部补偿，所有热电偶必须是同一类型，所有用外部补偿运行的通道也都必须使用同一类型。

模拟值处理原理

4.6 热电偶的接线和连接

通过补偿盒对热电偶进行接线和连接

如果连接到模块输入的所有热电偶共享公用参比接点，请按如下所示对电路进行补偿：

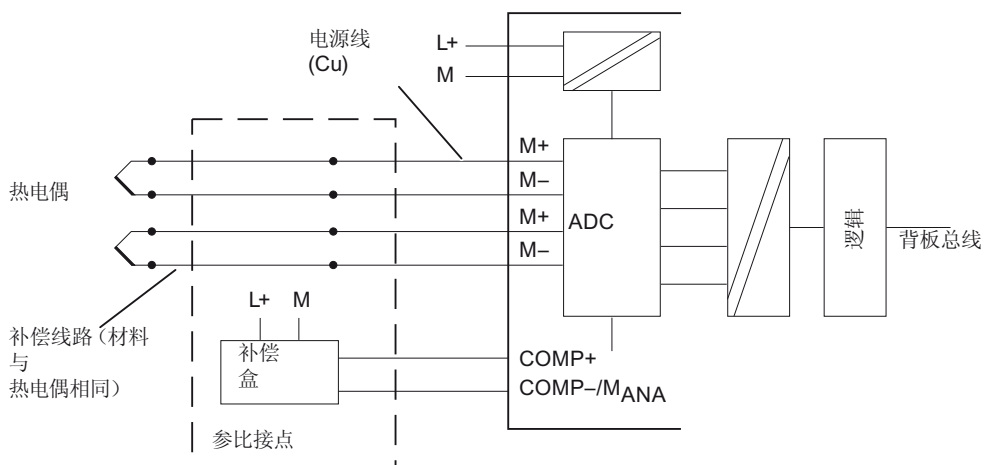


图 4-15 通过补偿盒对热电偶进行接线并连接到电隔离模拟输入

说明

要补偿模拟输入模块，请务必使用参比接点温度为 0°C 的补偿盒。

建议的补偿盒

我们推荐使用带集成电源装置的 SIEMENS 参比接点作为补偿盒。下表所示为相关订购数据。

表格 4-2 参比接点的订购数据

建议的补偿盒		订货号													
带有集成电源装置的参比接点，用于导轨安装		M72166-xxx00													
辅助电源	220 VAC 24 VAC 24 VDC 110 VAC	<p>B1 B2 B3 B4</p> <p>1 2 3 4 5 6 7</p>													
热电偶的接线和连接															
	<table border="0"> <tr> <td>Fe-CuNi</td> <td>L 型</td> </tr> <tr> <td>Fe/Cu Ni</td> <td>J 型</td> </tr> <tr> <td>Ni Cr/Ni</td> <td>K 型</td> </tr> <tr> <td>Pt 10% Rh/Pt</td> <td>S 型</td> </tr> <tr> <td>Pt 13% Rh/Pt</td> <td>R 型</td> </tr> <tr> <td>Cu/Cu Ni</td> <td>U 型</td> </tr> <tr> <td>Cu/Cu Ni</td> <td>T 型</td> </tr> </table>	Fe-CuNi	L 型	Fe/Cu Ni	J 型	Ni Cr/Ni	K 型	Pt 10% Rh/Pt	S 型	Pt 13% Rh/Pt	R 型	Cu/Cu Ni	U 型	Cu/Cu Ni	T 型
Fe-CuNi	L 型														
Fe/Cu Ni	J 型														
Ni Cr/Ni	K 型														
Pt 10% Rh/Pt	S 型														
Pt 13% Rh/Pt	R 型														
Cu/Cu Ni	U 型														
Cu/Cu Ni	T 型														
参考温度 0 °C															

模拟值处理原理

4.6 热电偶的接线和连接

对热电偶进行接线并连接到参比接点（订货号 M72166-xxx00）

如果连接到模块输入的所有热电偶共享公用参比接点，请按如下所示对电路进行补偿：

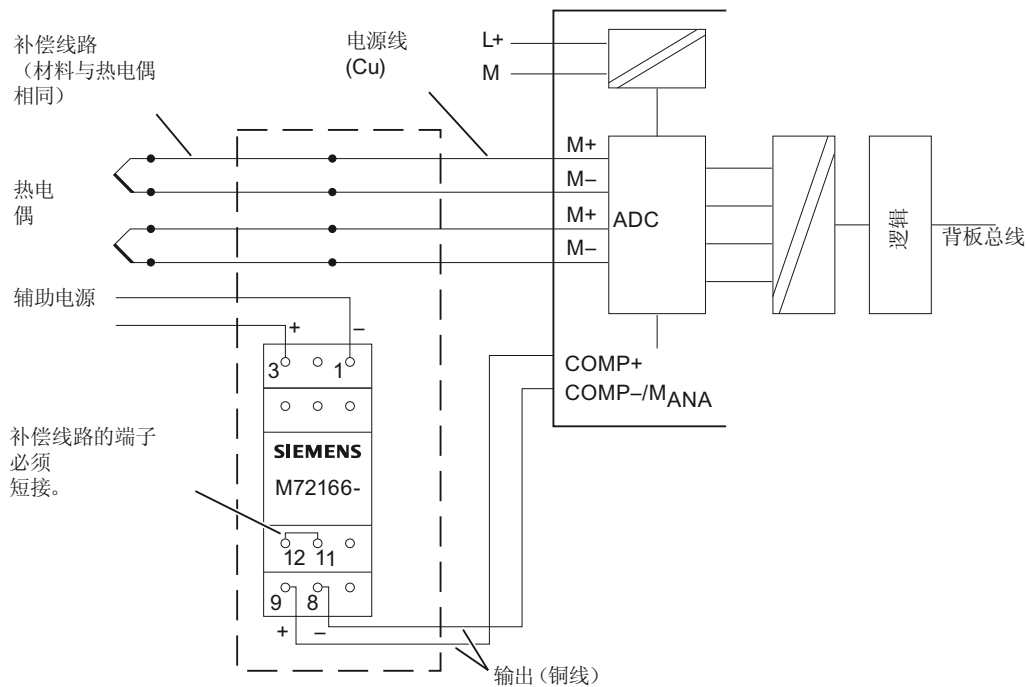


图 4-16 对热电偶进行接线，并将其和参比接点（订货号 M72166-xxx00）相连接

4.7 对负载/执行器进行接线，并连接到模拟输出

对负载/执行器进行接线并连接到模拟输出

模拟输出模块可用作负载和执行器的电流或电压源。

模拟信号电缆

请始终使用屏蔽双绞线电缆连接模拟信号。布设 Q_V 和 $S+$ 以及 M 和 $S-$ 两对信号双绞线，以减少干扰。将模拟电缆屏蔽层的两端接地。

电缆两端的任何电位差都可能导致在屏蔽层产生等电位电流，进而干扰模拟信号。通过将屏蔽层的一端接地，即可避免这种情况。

电隔离模拟输出模块

电隔离模拟输出模块在测量电路 M_{ANA} 的参考点和 CPU 的 M 端子之间无电气互连。

如果测量电路 M_{ANA} 的参考点和 CPU 的 M 端子间可能产生电位差 V_{iso} ，请务必使用电隔离模拟输入模块。用等电位连接导线连接 M_{ANA} 端子和 CPU 的 M 端子，以防 V_{iso} 超出限值。

非隔离模拟输出模块

使用非隔离模拟输出模块时，请务必将测量电路的参考点 M_{ANA} 与 CPU 的端子 M 互连。将 M_{ANA} 端子连接到 CPU 的 M 端子。 M_{ANA} 和 CPU 的 M 端子间的任何电位差都可能干扰模拟信号。

模拟值处理原理

4.7 对负载/执行器进行接线，并连接到模拟输出

4.7.1 将负载/执行器连接到电压输出

对负载进行接线，并连接到电压输出

电压输出支持 2 线和 4 线负载的接线和连接。然而，某些模拟输出模块不支持这两种类型的接线和连接。

将 4 线负载连接到电气隔离模块的电压输出

4 线负载电路可获得更高的精度。对 S- 和 S+ 传感器线路直接接线并连接到负载。这样即可直接测量和修正负载电压。

干扰和电压突降可能会在检测线路 S- 和模拟电路 M_{ANA} 的参考回路间产生电位差。此电位差不得超过设定的限制值。任何超过限制值的电位差都会对模拟信号的精度产生不利影响。

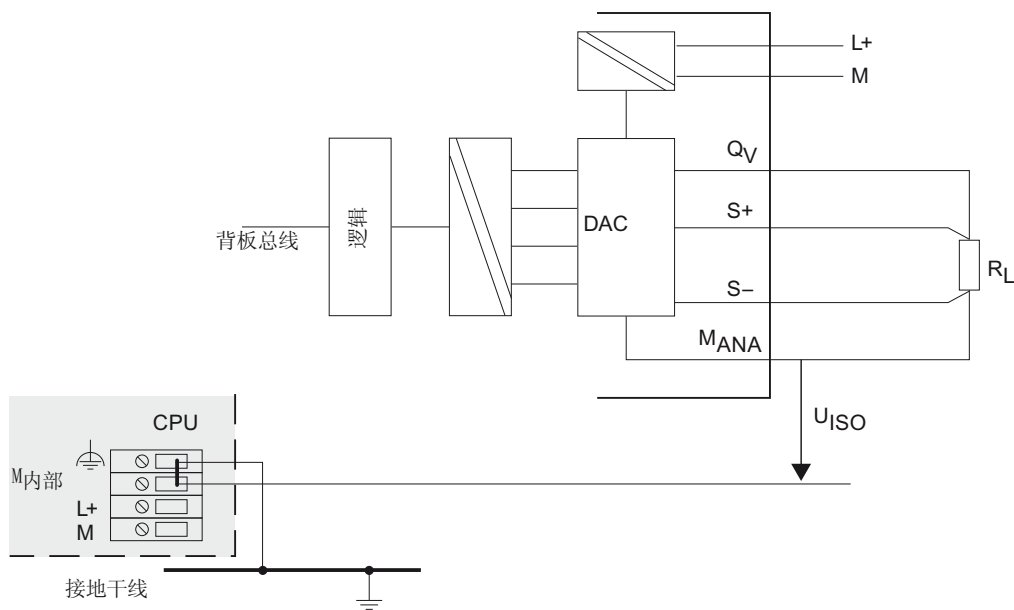


图 4-17 负载到电隔离模拟输出模块电压输出的 4 线连接

将 2 线负载接线到非隔离模块的电压输出

将负载连接到 Q_V 端子和测量电路 M_{ANA} 的参考点。在前连接器中，将端子 $S+$ 互连到 Q_V ，将端子 S 互连到 M_{ANA} 。

2 线电路不提供线路阻抗的补偿。

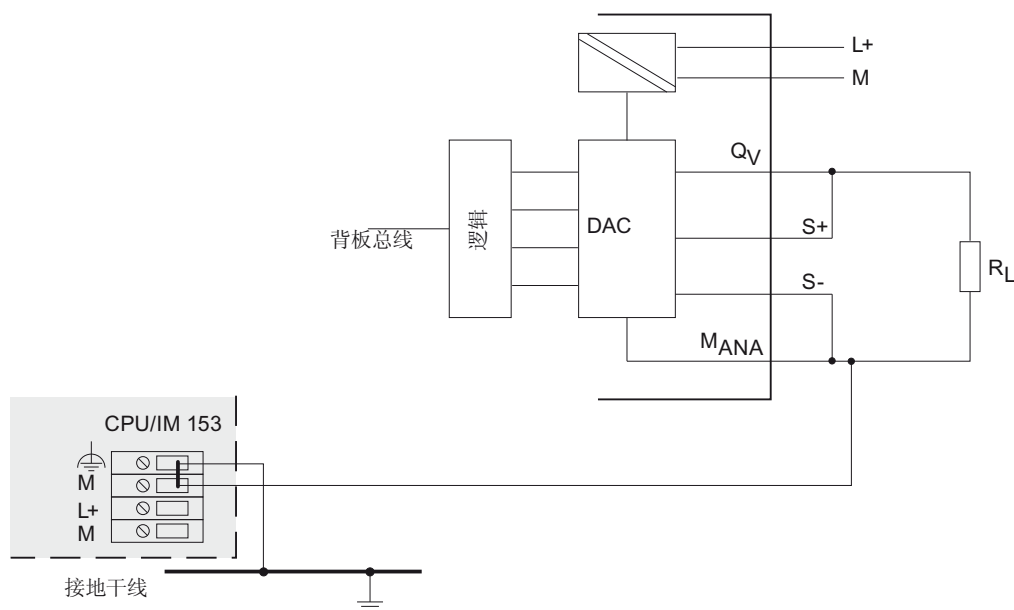


图 4-18 负载到非隔离模拟模块电压输出的 2 线连接

参见

对负载/执行器进行接线，并连接到模拟输出 (页 259)

模拟值处理原理

4.7 对负载/执行器进行接线，并连接到模拟输出

4.7.2 将负载/执行器连接到电流输出

对负载进行接线并连接到电流输出

对负载进行接线并连接到 Q_I 和电流输出的模拟电路 M_{ANA} 的参考点。

对负载进行接线，并连接到电隔离模块的电流输出

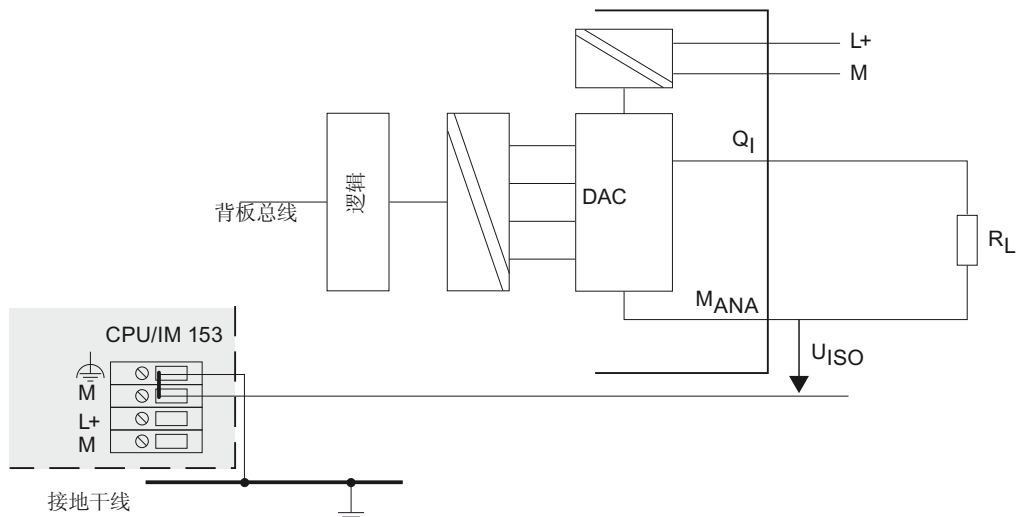


图 4-19 对负载进行接线，并连接到电隔离模拟量输出模块的电流输出

对负载接线并连接到非隔离模拟量输出模块的电流输出

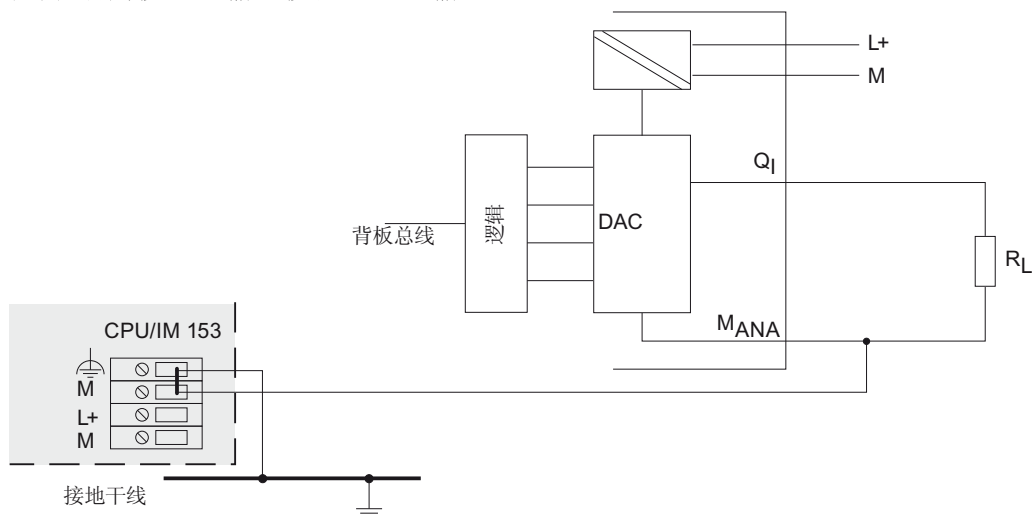


图 4-20 对负载接线并连接到非隔离模拟量输出模块的电流输出

参见

对负载/执行器进行接线，并连接到模拟输出 (页 259)

5

模拟模块的模拟值表示

引言

本章介绍了模拟模块支持的所有测量范围或输出范围的模拟值。

模拟值转换

CPU 始终以二进制格式来处理模拟值。

模拟输入模块将模拟过程信号转换为数字格式。

模拟输出模块将数字输出值转换为模拟信号。

16 位分辨率的模拟值表示

数字化模拟值适用于相同额定范围的输入和输出值。输出的模拟值为二进制补码形式的定点数。结果分配：

位	15	14	13	12	11	10	9	8	7	6	5	4	3	2	1	0
位值	2^{15}	2^{14}	2^{13}	2^{12}	2^{11}	2^{10}	2^9	2^8	2^7	2^6	2^5	2^4	2^3	2^2	2^1	2^0

符号

模拟值的符号始终设在 bit 15:

- "0" → +
- "1" → -

分辨率 < 16 位

对于分辨率 < 16 位的模拟模块，模拟值以左对齐方式存储。未使用的最低有效位用零填充("0")。

模拟模块的模拟值表示

5.2 模拟量输入通道的模拟值表示

实例

下面的实例演示了如何用零填充低分辨率值的未使用位。

表格 5-1 实例：16 位和 13 位模拟值的位模式

分辨率	模拟值															
	15	14	13	12	11	10	9	8	7	6	5	4	3	2	1	0
16 位模拟值	0	1	0	0	0	1	1	0	0	1	1	1	0	0	1	1
13 位模拟值	0	1	0	0	0	1	1	0	0	1	1	1	0	0	0	0

5.2 模拟量输入通道的模拟值表示

测量值分辨率

模拟值的分辨率可因模拟模块和模块参数而异。当分辨率 < 15 位时，所有由“x”标识的位被设置为“0”。

说明

该分辨率不适用于温度值。转换后的温度值是模拟模块中的转换结果。

表格 5-2 支持的模拟值分辨率

分辨率 位(+ 符号)	系统字		模拟值	
	十进制	十六进制	高位字节	低位字节
8	128	80 _H	符号 0000000	1xxxxxxx
9	64	40 _H	符号 0000000	01xxxxxx
10	32	20 _H	符号 0000000	001xxxxx
11	16	10 _H	符号 0000000	0001xxxx
12	8	8 _H	符号 0000000	00001xxx
13	4	4 _H	符号 0000000	000001xx
14	2	2 _H	符号 0000000	0000001x
15	1	1 _H	符号 0000000	00000001

模拟模块的模拟值表示

5.2 模拟量输入通道的模拟值表示

输入范围的二进制表示

表格 5-3 双极输入范围

系统字	测量值(用%表示)	数据字																范围
		2 ¹⁵	2 ¹⁴	2 ¹³	2 ¹²	2 ¹¹	2 ¹⁰	2 ⁹	2 ⁸	2 ⁷	2 ⁶	2 ⁵	2 ⁴	2 ³	2 ²	2 ¹	2 ⁰	
32767	>118,515	0	1	1	1	1	1	1	1	1	1	1	1	1	1	1	1	上溢
32511	117,589	0	1	1	1	1	1	1	0	1	1	1	1	1	1	1	1	过冲范围
27649	>100,004	0	1	1	0	1	1	0	0	0	0	0	0	0	0	0	1	
27648	100,000	0	1	1	0	1	1	0	0	0	0	0	0	0	0	0	0	额定范围
1	0,003617	0	0	0	0	0	0	0	0	0	0	0	0	0	0	0	1	
0	0,000	0	0	0	0	0	0	0	0	0	0	0	0	0	0	0	0	
-1	-0,003617	1	1	1	1	1	1	1	1	1	1	1	1	1	1	1	1	
-27648	-100,000	1	0	0	1	0	1	0	0	0	0	0	0	0	0	0	0	下冲范围
-27649	≤-100,004	1	0	0	1	0	0	1	1	1	1	1	1	1	1	1	1	
-32512	-117,593	1	0	0	0	0	0	0	1	0	0	0	0	0	0	0	0	
-32768	≤-117,596	1	0	0	0	0	0	0	0	0	0	0	0	0	0	0	0	下溢

表格 5-4 单极性输入范围

系统字	测量值(用%表示)	数据字																范围
		2 ¹⁵	2 ¹⁴	2 ¹³	2 ¹²	2 ¹¹	2 ¹⁰	2 ⁹	2 ⁸	2 ⁷	2 ⁶	2 ⁵	2 ⁴	2 ³	2 ²	2 ¹	2 ⁰	
32767	≥118,515	0	1	1	1	1	1	1	1	1	1	1	1	1	1	1	1	上溢
32511	117,589	0	1	1	1	1	1	1	0	1	1	1	1	1	1	1	1	过冲范围
27649	≥100,004	0	1	1	0	1	1	0	0	0	0	0	0	0	0	0	1	
27648	100,000	0	1	1	0	1	1	0	0	0	0	0	0	0	0	0	0	范围
1	0,003617	0	0	0	0	0	0	0	0	0	0	0	0	0	0	0	1	额定范围
0	0,000	0	0	0	0	0	0	0	0	0	0	0	0	0	0	0	0	
-1	-0,003617	1	1	1	1	1	1	1	1	1	1	1	1	1	1	1	1	下冲范围
-4864	-17,593	1	1	1	0	1	1	0	1	0	0	0	0	0	0	0	0	
-32768	≤-17,596	1	0	0	0	0	0	0	0	0	0	0	0	0	0	0	0	

模拟模块的模拟值表示

5.2 模拟量输入通道的模拟值表示

电压测量范围内模拟值的表示

表格 5-5 在±1 V 到±10 V 电压测量范围内模拟值的表示

系统字		电压测量范围				
十进制	十六进制	±10 V	±5 V	±2.5 V	±1 V	
32767	7FFF	11.851 V	5.926 V	2.963 V	1.185 V	上溢
32512	7F00					
32511	7EFF	11.759 V	5.879 V	2.940 V	1.176 V	过冲范围
27649	6C01					
27648	6C00	10 V	5 V	2.5 V	1 V	额定范围
20736	5100	7.5 V	3.75 V	1.875 V	.75 V	
1	1	361.7 μV	180.8 μV	90.4 μV	36.17 μV	
0	0	0 V	0 V	0 V	0 V	
-1	FFFF					
-20736	AF00	-7.5 V	-3.75 V	-1.875 V	-.75 V	
-27648	9400	-10 V	-5 V	-2.5 V	-1 V	
-27649	93FF					
-32512	8100	-11.759 V	-5.879 V	-2.940 V	-1.176 V	下冲范围
-32513	80FF					下溢
-32768	8000	-11.851 V	-5.926 V	-2.963 V	-1.185 V	

模拟模块的模拟值表示

5.2 模拟量输入通道的模拟值表示

表格 5-6 在 ± 80 mV 到 ± 500 mV 电压测量范围内模拟值的表示

系统字		电压测量范围				
十进制	十六进制	± 500 mV	± 250 mV	± 80 mV		
32767	7FFF	592.6 mV	296.3 mV	94.8 mV	上溢	
32512	7F00					
32511	7EFF	587.9 mV	294.0 mV	94.1 mV	过冲范围	
27649	6C01					
27648	6C00	500 mV	250 mV	80 mV	额定范围	
20736	5100	375 mV	187.5 mV	60 mV		
1	1	18.08 μ V	9.04 μ V	2.89 μ V		
0	0	0 mV	0 mV	0 mV		
-1	FFFF					
-20736	AF00	-375 mV	-187.5 mV	-60 mV		
-27648	9400	-500 mV	-250 mV	-80 mV		
-27649	93FF				下冲范围	
-32512	8100	-587.9 mV	-294.0 mV	-94.1 mV		
-32513	80FF				下溢	
-32768	8000	-592.6 mV	-296.3 mV	-94.8 mV		

模拟模块的模拟值表示

5.2 模拟量输入通道的模拟值表示

表格 5-7 1 V 到 5 V 以及 0 V 到 10 V 电压测量范围内模拟值的表示

系统字		电压测量范围		
十进制	十六进制	1 V 到 5 V	0 V 到 10 V	
32767	7FFF	5.741 V	11.852 V	上溢
32512	7F00			
32511	7EFF	5.704 V	11.759 V	过冲范围
27649	6C01			
27648	6C00	5 V	10 V	额定范围
20736	5100	4 V	7.5 V	
1	1	1 V + 144.7 μ V	0 V + 361.7 μ V	
0	0	1 V	0 V	
-1	FFFF		不支持负值	下冲范围
-4864	ED00	0.296 V		
-4865	ECFF			下溢
-32768	8000			

电流测量范围内模拟值的表示

表格 5-8 在±3.2 mA 到±20 mA 电流测量范围内模拟值的表示

系统字		电流测量范围			
十进制	十六进制	± 20 mA	± 10 mA	±3.2 mA	
32767	7FFF	23.70 mA	11.85 mA	3.79 mA	上溢
32512	7F00				
32511	7EFF	23.52 mA	11.76 mA	3.76 mA	过冲范围
27649	6C01				
27648	6C00	20 mA	10 mA	3.2 mA	额定范围
20736	5100	15 mA	7.5 mA	2.4 mA	
1	1	723.4 nA	361.7 nA	115.7 nA	
0	0	0 mA	0 mA	0 mA	
-1	FFFF				
-20736	AF00	-15 mA	-7.5 mA	-2.4 mA	
-27648	9400	-20 mA	-10 mA	-3.2 mA	
-27649	93FF				下冲范围
-32512	8100	-23.52 mA	-11.76 mA	-3.76 mA	
-32513	80FF				下溢
-32768	8000	-23.70 mA	-11.85 mA	-3.79 mA	

模拟模块的模拟值表示

5.2 模拟量输入通道的模拟值表示

表格 5-9 0 mA 到 20 mA 以及 4 mA 到 20 mA 电流测量范围内模拟值的表示

系统字		电流测量范围		
十进制	十六进制	0 mA 到 20 mA	4 mA 到 20 mA	
32767	7FFF	23.70 mA	22.96 mA	上溢
32512	7F00			
32511	7EFF	23.52 mA	22.81 mA	过冲范围
27649	6C01			
27648	6C00	20 mA	20 mA	额定范围
20736	5100	15 mA	16 mA	
1	1	723.4 nA	4 mA + 578.7 nA	
0	0	0 mA	4 mA	
-1	FFFF			下冲范围
-4864	ED00	-3.52 mA	1.185 mA	
-4865	ECFF			下溢
-32768	8000			

电阻传感器的模拟值表示

表格 5- 10 6 k Ω 、10 k Ω 以及从 150 Ω 到 600 Ω 的电阻传感器的模拟值表示

系统字		电阻传感器测量范围					
十进制	十六进制	6 k Ω	10 k Ω	150 Ω	300 Ω	600 Ω	
32767	7FFF	7.111 k Ω	11.852 k Ω	177.77 Ω	355.54 Ω	711.09 Ω	上溢
32512	7F00			176.39 Ω	352.78 Ω	705.55 Ω	
32511	7EFF	7.055 k Ω	11.759 k Ω	176.38 Ω	352.77 Ω	705.53 Ω	过冲范围
27649	6C01						
27648	6C00	6.0 k Ω	10 k Ω	150 Ω	300 Ω	600 Ω	额定范围
20736	5100	4.5 k Ω	7.5 k Ω	112.5 Ω	225 Ω	450 Ω	
1	1	217.0 m Ω	361.7 m Ω	5.43 m Ω	10.85 m Ω	21.70 m Ω	
0	0	0 Ω	0 Ω	0 Ω	0 Ω	0 Ω	
		(实际不会出现负值)					下冲范围

模拟模块的模拟值表示

5.2 模拟量输入通道的模拟值表示

电阻温度计 Pt x00 和 Pt x00 GOST (0.003850) 标准的模拟值表达

表格 5- 11 电阻温度计 Pt 100、200、500、1000 和 Pt 10、50、100、500 GOST (0.003850) 标准的模拟值表达

用 °C 表示的 Pt x00 标准 /GOST (1 位数字 = 0.1 °C)	系统字		用 °F 表示的 Pt x00 标准 /GOST (1 位数字 = 0.1 °F)	单位		用 K 表示的 Pt x00 标准 /GOST (1 位数字 = 0.1 K)	单位		范围
	十进制	十六进制		十进制	十六进制		十进制	十六进制	
> 1000,0	32767	7FFF _H	> 1832,0	32767	7FFF _H	> 1273,2	32767	7FFF _H	上溢
1000,0	10000	2710 _H	1832,0	18320	4790 _H	1273,2	12732	31BC _H	过冲范围
:	:	:	:	:	:	:	:	:	
850,1	8501	2135 _H	1562,1	15621	3D05 _H	1123,3	11233	2BE1 _H	
850,0	8500	2134 _H	1562,0	15620	3D04 _H	1123,2	11232	2BE0 _H	额定范围
:	:	:	:	:	:	:	:	:	
-200,0	-2000	F830 _H	-328,0	-3280	F330 _H	73,2	732	2DC _H	
-200,1	-2001	F82F _H	-328,1	-3281	F32F _H	73,1	731	2DB _H	下冲范围
:	:	:	:	:	:	:	:	:	
-243,0	-2430	F682 _H	-405,4	-4054	F02A _H	30,2	302	12E _H	
< - 243,0	-32768	8000 _H	< - 405,4	-32768	8000 _H	< 30,2	32768	8000 _H	下溢

Pt x00 GOST (0.003910) 标准电阻温度计的模拟值表示

表格 5- 12 Pt 10、50、100、500 GOST (0.003910) 标准电阻温度计的模拟值表示

用 °C 表示的 Pt x00 GOST 标准 (1 位数字 = 0.1 °C)	单位		用 °F 表示 的 Pt x00 GOST 标准 (1 位数字 = 0.1 °F)	单位		范围
	十进制	十六进制		十进制	十六进制	
> 1295,0	32767	7FFF _H	> 2363,0	32767	7FFF _H	上溢
1295,0	12950	3296 _H	2363,0	23630	5CE4 _H	过冲范围
: 1100,1	: 11001	: 2AF9 _H	: 2012,1	: 20121	: 4E99 _H	
1100,0	11000	2AF8 _H	2012,0	20120	4E98 _H	额定范围
: -260,0	: -2600	: F5D8 _H	: -436,0	: -4360	: EEF8 _H	
-260,1	-2601	F5D7 _H	-436,1	-4361	EEF7 _H	下冲范围
: -273,2	: -2732	: F554 _H	: -459,7	: -4597	: EE0B _H	
< - 273,2	-32768	8000 _H	< - 459,7	-32768	8000 _H	下溢

模拟模块的模拟值表示

5.2 模拟量输入通道的模拟值表示

气候型电阻温度计 Pt x00 和 Pt x0 GOST (0.003850 和 0.003910) 的模拟值表示

表格 5-13 气候型电阻温度计 Pt 100、200、500、1000 和 Pt 10、50、100、500 GOST (0.003850 和 0.003910) 的模拟值表示

用 °C 表示 的 Pt x00 气 候型/GOST (1 位数字 = 0.01 °C)	单位		用 °F 表示 的 Pt x00 气候型 /GOST (1 位数 字 = 0.01 °F)	单位		范围
	十进制	十六进制		十进制	十六进制	
> 155,00	32767	7FFF _H	> 311,00	32767	7FFF _H	上溢
155,00	15500	3C8C _H	311,00	31100	797C _H	过冲范围
:	:	:	:	:	:	
130,01	13001	32C9 _H	266,01	26601	67E9 _H	额定范围
130,00	13000	32C8 _H	266,00	26600	67E8 _H	
:	:	:	:	:	:	下冲范围
-120,00	-12000	D120 _H	-184,00	-18400	B820 _H	
-120,01	-12001	D11F _H	-184,01	-18401	B81F _H	下冲范围
:	:	:	:	:	:	
-145,00	-14500	C75C _H	-229,00	-22900	A68C _H	下溢
< 145,00	-32768	8000 _H	< - 229,00	-32768	8000 _H	

Ni x00 标准电阻温度计的模拟值表示

表格 5- 14 Ni100、120、200、500、1000 和
LG-Ni 1000 电阻温度计的模拟值表示

用°C 表示 的 Ni x00 标准(1 位 数字 = 0.1°C)	系统字		用°F 表示 的 Ni x00 标准(1 位 数字 = 0.1 °F)	系统字		用 K 表示 的 Ni x00 标准(1 位 数字 = 0.1 K)	系统字		范围
	十进制	十六进制		十进制	十六进制		十进制	十六进制	
> 295,0	32767	7FFF _H	> 563,0	32767	7FFF _H	> 568,2	32767	7FFF _H	上溢
295,0	2950	B86 _H	563,0	5630	15FE _H	568,2	5682	1632 _H	过冲范围
:	:	:	:	:	:	:	:	:	
250,1	2501	9C5 _H	482,1	4821	12D5 _H	523,3	5233	1471 _H	额定范围
250,0	2500	9C4 _H	482,0	4820	12D4 _H	523,2	5232	1470 _H	
:	:	:	:	:	:	:	:	:	下冲范围
-60,0	-600	FDA8 _H	-76,0	-760	FD08 _H	213,2	2132	854 _H	
-60,1	-601	FDA7 _H	-76,1	-761	FD07 _H	213,1	2131	853 _H	下冲范围
:	:	:	:	:	:	:	:	:	
-105,0	-1050	FBE6 _H	-157,0	-1570	F9DE _H	168,2	1682	692 _H	下溢
< -105,0	-32768	8000 _H	< -157,0	-32768	8000 _H	< 168,2	32768	8000 _H	

模拟模块的模拟值表示

5.2 模拟量输入通道的模拟值表示

Ni x00 气候电阻温度计的模拟值表示

表格 5- 15 Ni 100、120、200、500、1000 和
LG-Ni 1000 电阻温度计的模拟值表示

用 °C 表示的 Ni x00 气候型 (1 位数字 = 0.01 °C)	单位		用 °F 表示的 Ni x00 气候型 (1 位数字 = 0.01 °F)	单位		范围
	十进制	十六进制		十进制	十六进制	
> 295,00	32767	7FFF _H	> 325,11	32767	7FFF _H	上溢
295,00 : 250,01	29500 : 25001	733C _H : 61A9 _H	327,66 : 280,01	32766 : 28001	7FFE _H : 6D61 _H	过冲范围
250,00 : -60,00	25000 : -6000	61A8 _H : E890 _H	280,00 : -76,00	28000 : -7600	6D60 _H : E250 _H	额定范围
-60,01 : -105,00	-6001 : -10500	E88F _H : D6FC _H	-76,01 : -157,00	-7601 : -15700	E24F _H : C2AC _H	下冲范围
< - 105,00	-32768	8000 _H	< - 157,00	-32768	8000 _H	下溢

Ni 100 GOST 标准电阻温度计的模拟值表示

表格 5- 16 Ni 100 GOST 标准电阻温度计的模拟值表示

用 °C 表示的 Ni 100 GOST 标准 (1 位数字 = 0.1 °C)	单位		用 °F 表示的 Ni 100 GOST 标准 (1 位数字 = 0.1 °F)	单位		范围
	十进制	十六进制		十进制	十六进制	
> 212,4	32767	7FFF _H	> 414,3	32767	7FFF _H	上溢
212,4	2124	084C _H	414,3	4143	102F _H	过冲范围
:	:	:	:	:	:	
180,1	1801	0709 _H	356,1	3561	0DE9 _H	额定范围
:	:	:	:	:	:	
180,0	1800	0708 _H	356,0	3560	0DE8 _H	下冲范围
:	:	:	:	:	:	
-60,0	-600	FDA8 _H	-76,0	-760	FD08 _H	下溢
-60,1	-601	FDA7 _H	-76,1	-761	FD07 _H	
:	:	:	:	:	:	
-105,0	-1050	FBE6 _H	-157,0	-1570	F9DE _H	
< - 105,0	-32768	8000 _H	< - 157,0	-32768	8000 _H	

模拟模块的模拟值表示

5.2 模拟量输入通道的模拟值表示

Ni 100 GOST 气候型电阻温度计的模拟值表示

表格 5-17 Ni 100 GOST 气候型电阻温度计的模拟值表示

用 °C 表示的 Ni 100 GOST 气候型 (1 位数字 = 0.1 °C)	单位		用 °F 表示的 Ni 100 GOST 气候型 (1 位数字 = 0.1 °F)	单位		范围
	十进制	十六进制		十进制	十六进制	
> 212,40	32767	7FFF _H	> 327,66	32767	7FFF _H	上溢
212,40	21240	52F8 _H	327,66	32766	7FFE _H	过冲范围
:	:	:	:	:	:	
180,01	18001	4651 _H	280,01	28001	6D61 _H	额定范围
180,00	18000	4650 _H	280,00	28000	6D60 _H	
:	:	:	:	:	:	下冲范围
-60,00	-6000	E890 _H	-76,00	-7600	E250 _H	
-60,01	-6001	E88F _H	-76,01	-7601	E24F _H	下冲范围
:	:	:	:	:	:	
-105,00	-10500	D6FC _H	-157,00	-15700	C2AC _H	下溢
< - 105,00	-32768	8000 _H	< - 157,00	-32768	8000 _H	

Cu 10 标准电阻温度计的模拟值表示

表格 5- 18 Cu 10 标准型电阻温度计的模拟值表示

用 °C 表示 的 Cu 10 标准型 (1 位数字 = 0.01 °C)	单位		用 °F 表示 的 Cu 10 标准型 (1 位数字 = 0.01 °F)	单位		用 K 表示 的 Cu 10 标准型 (1 位数字 = 0.01 K)	单位		范围
	十进制	十六进制		十进制	十六进制		十进制	十六进制	
> 312,0	32767	7FFF _H	> 593,6	32767	7FFF _H	> 585,2	32767	7FFF _H	上溢
312,0	3120	C30 _H	593,6	5936	1730 _H	585,2	5852	16DC _H	过冲范围
:	:	:	:	:	:	:	:	:	
260,1	2601	A29 _H	500,1	5001	12D5 _H	533,3	5333	14D5 _H	额定范围
260,0	2600	A28 _H	500,0	5000	1389 _H	533,2	5332	14D4 _H	
:	:	:	:	:	:	:	:	:	下冲范围
-200,0	-2000	F830 _H	-328,0	-3280	F330 _H	73,2	732	2DC _H	
-200,1	-2001	F82F _H	-328,1	-3281	F32F _H	73,1	731	2DB _H	下冲范围
:	:	:	:	:	:	:	:	:	
-240,0	-2400	F6A0 _H	-400,0	-4000	F060 _H	33,2	332	14C _H	下溢
< - 240,0	-32768	8000 _H	< - 400,0	-32768	8000 _H	< 33,2	32768	8000 _H	

模拟模块的模拟值表示

5.2 模拟量输入通道的模拟值表示

Cu 10 气候型和 Cu 10、50、100 GOST 气候型电阻温度计的模拟值表达

表格 5-19 Cu 10 气候型和 Cu 10、50、100 GOST 气候型电阻温度计的模拟值表达

用 °C 表示的 Cu x0 气候型 (1 位数字 = 0.01 °C)	单位		用 °F 表示的 Cu x0 气候型 (1 位数字 = 0.01 °F)	单位		范围
	十进制	十六进制		十进制	十六进制	
> 180,00	32767	7FFF _H	> 325,11	32767	7FFF _H	上溢
180,00	18000	4650 _H	327,66	32766	7FFE _H	过冲范围
:	:	:	:	:	:	
150,01	15001	3A99 _H	280,01	28001	6D61A _H	
150,00	15000	3A98 _H	280,00	28000	6D60 _H	额定范围
:	:	:	:	:	:	
-50,00	-5000	EC78 _H	- 58,00	-5800	E958 _H	
-50,01	-5001	EC77 _H	-58,01	-5801	E957 _H	下冲范围
:	:	:	:	:	:	
-60,00	-6000	E890 _H	-76,00	-7600	E250 _H	
< - 60,00	-32768	8000 _H	< - 76,00	-32768	8000 _H	下溢

标准型电阻温度计 Cu 10、50、100、500 GOST (0.00426) 的模拟值表示

表格 5- 20 标准型电阻温度计 Cu 10、50、100、500 GOST (0.00426) 的模拟值表示

用 °C 表示的 Cu x0 标准 (1 位数字 = 0.1 °C)	单位		用 °F 表示的 Cu x0 标准 (1 位数字 = - 0.01 °F)	单位		范围
	十进制	十六进制		十进制	十六进制	
> 240,0	32767	7FFF _H	> 464,0	32767	7FFF _H	上溢
240,0	2400	0960 _H	464,0	4640	1220 _H	过冲范围
:	:	:	:	:	:	
200,1	2001	07D1 _H	392,1	3921	0F51 _H	额定范围
200,0	2000	07D0 _H	392,0	3920	0F50 _H	
:	:	:	:	:	:	下冲范围
-50,0	-500	FE0C _H	-58,0	-580	FDBC _H	
-50,1	-501	FE0B _H	-58,1	-581	FDBB _H	下冲范围
:	:	:	:	:	:	
-60,0	-600	FDA8 _H	-76,0	-760	FD08 _H	下溢
< - 60,00	-32768	8000 _H	< - 76,0	-32768	8000 _H	

模拟模块的模拟值表示

5.2 模拟量输入通道的模拟值表示

Cu 10、50、100、500 GOST 标准 (0.00428) 电阻温度计的模拟值表示

表格 5-21 标准型电阻温度计 Cu 10、50、100、500 GOST (0.00428) 的模拟值表示

用 °C 表示的 Cu x0 标准型 (1 位数字 = 0.01 °C)	单位		用 °F 表示的 Cu x0 标准型 (1 位数字 = -0.01 °F)	单位		范围
	十进制	十六进制		十进制	十六进制	
> 240,0	32767	7FFF _H	> 464,0	32767	7FFF _H	上溢
240,0	2400	0960 _H	464,0	4640	1220 _H	过冲范围
:	:	:	:	:	:	
200,1	2001	07D1 _H	392,1	3921	0F51 _H	额定范围
200,0	2000	07D0 _H	392,0	3920	0F50 _H	
:	:	:	:	:	:	下冲范围
-200,0	-2000	F830 _H	-328,0	-3280	F330 _H	
-200,1	-2001	F82F _H	-328,1	-3281	F32F _H	下冲范围
:	:	:	:	:	:	
-240,0	-2400	F6A0 _H	-405,4	-4054	F02A _H	下溢
< - 240,0	-32768	8000 _H	< - 405,4	-32768	8000 _H	

KTY83/110 硅温度传感器的模拟值表示

表格 5-22 KTY83/110 硅温度传感器的模拟值表示

用 °C 表示的 KTY83/110 (1 位数字 = 0.1 °C)	单位		用 °F 表示的 KTY83/110 (1 位数字 = 0.1 °F)	单位		用 °K 表示的 KTY83/110 (1 位数字 = 0.1 °K)	单位		范围
	十进制	十六进制		十进制	十六进制		十进制	十六进制	
> 206,3	32767	7FFF _H	> 403,3	32767	7FFF _H	> 479,5	32767	7FFF _H	上溢
206,3	2063	080F _H	403,3	4033	0FC1 _H	479,5	4795	12BB _H	过冲范围
:	:	:	:	:	:	:	:	:	
175,1	1751	06D7 _H	347,1	3471	0D8F _H	448,3	4483	1183 _H	额定范围
175	1750	06D6 _H	347	3470	0D8E _H	448,2	4482	1182 _H	
:	:	:	:	:	:	:	:	:	下冲范围
-55	-550	FDDA _H	-67	-670	FD62 _H	218,2	2182	0886 _H	
-55,1	-551	FDD9 _H	-67,1	-671	FD61 _H	218,1	2181	0885 _H	下溢
:	:	:	:	:	:	:	:	:	
-64,7	-647	FD79 _H	-84,5	-845	FCB3 _H	208,5	2085	08205 _H	
< -64,7	-32768	8000 _H	< -84,5	-32768	8000 _H	< 208,5	-32768	8000 _H	

模拟模块的模拟值表示

5.2 模拟量输入通道的模拟值表示

KTY84/130 硅温度传感器的模拟值表示

表格 5-23 KTY84/130 硅温度传感器的模拟值表示

用 °C 表示的 KTY84/130 (1 位数字 = 0.1 °C)	单位		用 °F 表示的 KTY84/130 (1 位数字 = 0.1 °F)	单位		用 °K 表示的 KTY84/130 (1 位数字 = 0.1 °K)	单位		范围
	十进制	十六进制		十进制	十六进制		十进制	十六进制	
> 352,8	32767	7FFF _H	> 667,0	32767	7FFF _H	> 626,0	32767	7FFF _H	上溢
352,8	3528	0DC8 _H	667,0	6670	1A0E _H	626,0	6260	1874 _H	过冲范围
:	:	:	:	:	:	:	:	:	
300,1	3001	0BB9 _H	572,1	5721	1659 _H	573,3	5733	1665 _H	
300	3000	0BB8 _H	572	5720	1658 _H	573,2	5732	1664 _H	额定范围
:	:	:	:	:	:	:	:	:	
-40	-400	FE70 _H	-40	-400	FE70 _H	233,2	2332	091C _H	
-40,1	-401	FE6F _H	-40,1	-401	FE6F _H	233,1	2331	091B _H	下冲范围
:	:	:	:	:	:	:	:	:	
-47,0	-470	FE2A _H	-52,6	-526	FDF2 _H	226,2	2262	08D6 _H	
< -47,0	- 32768	8000 _H	< -52,6	-32768	8000 _H	< 226,2	-32768	8000 _H	下溢

热电偶类型 B 的模拟值表示

表格 5-24 热电偶类型 B 的模拟值表示

用°C 表示 的类型 B	系统字		用°F 表示 的类型 B	系统字		用°K 表示 的类型 B	系统字		范围
	十进制	十六进制		十进制	十六进制		十进制	十六进制	
> 2070,0	32767	7FFF _H	> 3276,6	32767	7FFF _H	> 2343,2	32767	7FFF _H	上溢
2070,0	20700	50DC _H	3276,6	32766	7FFE _H	2343,2	23432	5B88 _H	过冲范围
:	:	:	:	:	:	:	:	:	
1820,1	18201	4719 _H	2786,6	27866	6CDA _H	2093,3	20933	51C5 _H	
1820,0	18200	4718 _H	2786,5	27865	6CD9 _H	2093,2	20932	51C4 _H	额定范围
:	:	:	:	:	:	:	:	:	
0,0	0	0000 _H	32,0	320	0140 _H	273,2	2732	0AAC _H	
:	:	:	:	:	:	:	:	:	下冲范围
-120,0	-1200	FB50 _H	-184,0	-1840	F8D0 _H	153,2	1532	05FC _H	
< -120,0	-32768	8000 _H	< -184,0	-32768	8000 _H	< 153,2	32768	8000 _H	下溢

模拟模块的模拟值表示

5.2 模拟量输入通道的模拟值表示

热电偶类型 C 的模拟值表示

表格 5- 25 热电偶类型 C 的模拟值表示

用°C 表示 的类型 C	系统字		用°F 表示 的类型 C	单位		范围
	十进制	十六进制		十进制	十六进制	
> 2500,0	32767	7FFF _H	> 3276,6	32767	7FFF _H	上溢
2500,0	25000	61A8 _H	3276,6	32766	7FFE _H	过冲范围
:	:	:	:	:	:	
2315,1	23151	5A6F _H	2786,6	27866	6CDA _H	
2315,0	23150	5A6E _H	2786,5	27865	6CD9 _H	额定范围
:	:	:	:	:	:	
0,0	0	0000 _H	32,0	320	0140 _H	
-0,1	-1	FFFF _H	31,9	319	013F _H	下冲范围
:	:	:	:	:	:	
-120,0	-1200	FB50 _H	-184,0	-1840	F8D0 _H	
< -120,0	-32768	8000 _H	< -184,0	-32768	8000 _H	下溢

热电偶类型 E 的模拟值表示

表格 5- 26 热电偶类型 E 的模拟值表示

用°C 表示 的类型 E	系统字		用°F 表示 的类型 E	系统字		用 K 表示 的类型 E	系统字		范围
	十进制	十六进制		十进制	十六进制		十进制	十六进制	
> 1200,0	32767	7FFF _H	> 2192,0	32767	7FFF _H	> 1473,2	32767	7FFF _H	上溢
1200,0	12000	2EE0 _H	2192,0	21920	55A0 _H	1473,2	14732	398C _H	过冲范围
:	:	:	:	:	:	:	:	:	
1000,1	10001	2711 _H	1832,2	18322	4792 _H	1273,3	12733	31BD _H	额定范围
1000,0	10000	2710 _H	1832,0	18320	4790 _H	1273,2	12732	31BC _H	
:	:	:	:	:	:	:	:	:	
-270,0	-2700	F574 _H	-454,0	-4540	EE44 _H	0	0	0000 _H	
< -270,0	< - 2700	< F574 _H	< -454,0	< - 4540	<EE44 _H	<0	<0	<0000 _H	下溢
如果发生接线错误（例如极性接反或输入开路），或者传感器在负测量范围内出现故障（例如，热电偶类型错误），则模拟量输入模块在检测到如下值时会报告下溢...									
... F0C4 _H 并输出值 8000 _H 。			... FB70 _H 并输出值 8000 _H 。			... E5D4 _H 并输出值 8000 _H 。			

模拟模块的模拟值表示

5.2 模拟量输入通道的模拟值表示

热电偶类型 J 的模拟值表示

表格 5- 27 热电偶类型 J 的模拟值表示

用°C 表示 的类型 J	系统字		用°F 表示 的类型 J	系统字		用 K 表示 的类型 J	系统字		范围
	十进制	十六进制		十进制	十六进制		十进制	十六进制	
> 1450,0	32767	7FFF _H	> 2642,0	32767	7FFF _H	> 1723,2	32767	7FFF _H	上溢
1450,0	14500	38A4 _H	2642,0	26420	6734 _H	1723,2	17232	4350 _H	过冲范围
:	:	:	:	:	:	:	:	:	
1200,1	12001	2EE1 _H	2192,2	21922	55A2 _H	1473,3	14733	398D _H	
1200,0	12000	2EE0 _H	2192,0	21920	55A0 _H	1473,2	14732	398C _H	额定范围
:	:	:	:	:	:	:	:	:	
-210,0	-2100	F7CC _H	-346,0	-3460	F27C _H	63,2	632	0278 _H	
< -210,0	< - 2100	<F7CC _H	< -346,0	< - 3460	<F27C _H	< 63,2	< 632	< 0278 _H	下溢
如果发生接线错误（例如极性接反或输入开路），或者传感器在负测量范围内出现故障（例如，热电偶类型错误），将导致模拟量输入模块指示下溢，从以下值开始 ...									
... F31C _H 并输出值 8000 _H 。			... EA0C _H 并输出值 8000 _H 。			... FDC8 _H 并输出值 8000 _H 。			

热电偶类型 K 的模拟值表示

表格 5- 28 热电偶类型 K 的模拟值表示

用°C 表示 的类型 K	系统字		用°F 表示 的类型 K	系统字		用 K 表示 的类型 K	系统字		范围
	十进制	十六进制		十进制	十六进制		十进制	十六进制	
> 1622,0	32767	7FFF _H	> 2951,6	32767	7FFF _H	> 1895,2	32767	7FFF _H	上溢
1622,0	16220	3F5C _H	2951,6	29516	734C _H	1895,2	18952	4A08 _H	过冲范围
:	:	:	:	:	:	:	:	:	
1372,1	13721	3599 _H	2501,8	25018	61BA _H	1645,3	16453	4045 _H	额定范围
1372,0	13720	3598 _H	2501,6	25061	61B8 _H	1645,2	16452	4044 _H	
:	:	:	:	:	:	:	:	:	下溢
-270,0	-2700	F574 _H	-454,0	-4540	EE44 _H	0	0	0000 _H	
< -270,0	< - 2700	< F574 _H	< -454,0	< -4540	<EE44 _H	< 0	< 0	< 0000 _H	
如果发生接线错误（例如极性接反或输入开路），或者传感器在负测量范围内出现故障（例如，热电偶类型错误），将导致模拟量输入模块指示下溢，从以下值开始 ...									
... F0C4 _H 并输出值 8000 _H 。			... E5D4 _H 并输出值 8,000 _H 。			... FB70 _H 并输出值 8,000 _H 。			

模拟模块的模拟值表示

5.2 模拟量输入通道的模拟值表示

热电偶类型 L 的模拟值表示

表格 5- 29 热电偶类型 L 的模拟值表示

用°C 表示 的类型 L	系统字		用°F 表示 的类型 L	系统字		用 K 表示 的类型 L	系统字		范围
	十进制	十六进制		十进制	十六进制		十进制	十六进制	
> 1150,0	32767	7FFF _H	> 2102,0	32767	7FFF _H	> 1423,2	32767	7FFF _H	上溢
1150,0	11500	2CEC _H	2102,0	21020	521C _H	1423,2	14232	3798 _H	过冲范围
:	:	:	:	:	:	:	:	:	
900,1	9001	2329 _H	1652,2	16522	408A _H	1173,3	11733	2DD5 _H	
900,0	9000	2328 _H	1652,0	16520	4088 _H	1173,2	11732	2DD4 _H	额定范围
:	:	:	:	:	:	:	:	:	
-200,0	-2000	F830 _H	-328,0	-3280	F330 _H	73,2	732	02DC _H	
< -200,0	< - 2000	< F830 _H	< -328,0	< - 3280	< F330 _H	< 73,2	< 732	<02DC _H	下溢
如果发生接线错误（例如极性接反或输入开路），或者传感器在负测量范围内出现故障（例如，热电偶类型错误），将导致模拟量输入模块指示下溢，从以下值开始 ...									
... F380 _H 并输出值 8000 _H 。			... EAC0 _H 并输出值 8000 _H 。			... FE2C _H 并输出值 8000 _H 。			

热电偶类型 N 的模拟值表示

表格 5- 30 热电偶类型 N 的模拟值表示

用°C 表示 的类型 N	系统字		用°F 表示 的类型 N	系统字		用 K 表示 的类型 N	系统字		范围
	十进制	十六进制		十进制	十六进制		十进制	十六进制	
> 1550,0	32767	7FFF _H	> 2822,0	32767	7FFF _H	> 1823,2	32767	7FFF _H	上溢
1550,0	15500	3C8C _H	2822,0	28220	6E3C _H	1823,2	18232	4738 _H	过冲范围
:	:	:	:	:	:	:	:	:	
1300,1	13001	32C9 _H	2372,2	23722	5CAA _H	1573,3	15733	3D75 _H	额定范围
1300,0	13000	32C8 _H	2372,0	23720	5CA8 _H	1573,2	15732	3D74 _H	
:	:	:	:	:	:	:	:	:	下溢
-270,0	-2700	F574 _H	-454,0	-4540	EE44 _H	0	0	0000 _H	
< -270,0	< - 2700	< F574 _H	< -454,0	< - 4540	<EE44 _H	< 0	< 0	< 0000 _H	
如果发生接线错误（例如极性接反或输入开路），或者传感器在负测量范围内出现故障（例如，热电偶类型错误），将导致模拟量输入模块指示下溢，从以下值开始 ...									
... F0C4 _H 并输出值 8000 _H 。			... E5D4 _H 并输出值 8000 _H 。			... FB70 _H 并输出值 8,000 _H 。			

模拟模块的模拟值表示

5.2 模拟量输入通道的模拟值表示

热电偶类型 R、S 的模拟值表示

表格 5-31 热电偶类型 R、S 的模拟值表示

用°C表示 的类型 R、 S	系统字		用°F表示 的类型 R、S	系统字		用 K 表示 的类型 R、S	系统字		范围
	十进制	十六进制		十进制	十六进制		十进制	十六进制	
> 2019,0	32767	7FFF _H	> 3276,6	32767	7FFF _H	> 2292,2	32767	7FFF _H	上溢
2019,0	20190	4EDE _H	3276,6	32766	7FFE _H	2292,2	22922	598A _H	过冲范围
:	:	:	:	:	:	:	:	:	
1769,1	17691	451B _H	3216,4	32164	7DA4 _H	2042,3	20423	4FC7 _H	
1769,0	17690	451A _H	3216,2	32162	7DA2 _H	2042,2	20422	4FC6 _H	额定范围
:	:	:	:	:	:	:	:	:	
-50,0	-500	FE0C _H	-58,0	-580	FDBC _H	223,2	2232	08B8 _H	
-50,1	-501	FE0B _H	-58,2	-582	FDBA _H	223,1	2231	08B7 _H	下冲范围
:	:	:	:	:	:	:	:	:	
-170,0	-1700	F95C _H	-274,0	-2740	F54C _H	103,2	1032	0408 _H	
< -170,0	- 32768	8000 _H	< -274,0	-32768	8000 _H	< 103,2	< 1032	8000 _H	下溢

热电偶类型 T 的模拟值表示

表格 5- 32 热电偶类型 T 的模拟值表示

用°C 表示 的类型 T	系统字		用°F 表示 的类型 T	系统字		用 K 表示 的类型 T	系统字		范围
	十进制	十六进制		十进制	十六进制		十进制	十六进制	
> 540,0	32767	7FFF _H	> 1004,0	32767	7FFF _H	> 813,2	32767	7FFF _H	上溢
540,0	5400	1518 _H	1004,0	10040	2738 _H	813,2	8132	1FC4 _H	过冲范围
:	:	:	:	:	:	:	:	:	
400,1	4001	0FA1 _H	752,2	7522	1D62 _H	673,3	6733	1AAD _H	
400,0	4000	0FA0 _H	752,0	7520	1D60 _H	673,2	6732	1AAC _H	额定范围
:	:	:	:	:	:	:	:	:	
-270,0	-2700	F574 _H	-454,0	-4540	EE44 _H	3,2	32	0020 _H	
< -270,0	< - 2700	< F574 _H	< -454,0	< - 4540	< EE44 _H	< 3,2	< 32	< 0020 _H	下溢
如果发生接线错误（例如极性接反或输入开路），或者传感器在负测量范围内出现故障（例如，热电偶类型错误），将导致模拟量输入模块指示下溢，从以下值开始 ...									
... F0C4 _H 并输出值 8,000 _H 。			... E5D4 _H 并输出值 8,000 _H 。			... FB70 _H 并输出值 8,000 _H 。			

模拟模块的模拟值表示

5.2 模拟量输入通道的模拟值表示

热电偶类型 U 的模拟值表示

表格 5- 33 热电偶类型 U 的模拟值表示

用°C 表示 的类型 U	系统字		用°F 表示 的类型 U	系统字		用 K 表示 的类型 U	系统字		范围
	十进制	十六进制		十进制	十六进制		十进制	十六进制	
> 850,0	32767	7FFF _H	> 1562,0	32767	7FFF _H	> 1123,2	32767	7FFF _H	上溢
850,0	8500	2134 _H	1562,0	15620	2738,0 _H	1123,2	11232	2BE0 _H	过冲范围
:	:	:	:	:	:	:	:	:	
600,1	6001	1771 _H	1112,2	11122	2B72 _H	873,2	8732	221C _H	
600,0	6000	1770 _H	1112,0	11120	2B70 _H	873,2	8732	221C _H	额定范围
:	:	:	:	:	:	:	:	:	
-200,0	-2000	F830 _H	-328,0	-3280	F330 _H	73,2	732	02DC _H	
< -200,0	< -2000	< F830 _H	< -328,0	< -3280	< F330 _H	< 73,2	< 732	< 02DC _H	下溢
如果发生接线错误（例如极性接反或输入开路），或者传感器在负测量范围内出现故障（例如，热电偶类型错误），将导致模拟量输入模块指示下溢，从以下值开始 ...									
... F380 _H 并输出值 8000 _H 。			... EAC0 _H 并输出值 8000 _H 。			... FE2C _H 并输出值 8000 _H 。			

TXK/XKL GOST 型热电偶的模拟值表达

表格 5-34 TXK/XKL GOST 类热电偶的模拟值表达

类型 TXK/XKL 以 °C 表示	单位		类型 TXK/XKL 以 °F 表示	单位		范围
	十进制	十六进制		十进制	十六进制	
> 1050,0	32767	7FFF _H	> 1922,0	32767	7FFF _H	上溢
1050,0	8500	2904 _H	1922,0	19220	4B14 _H	过冲范围
:	:	:	:	:	:	
800,1	8001	1F41 _H	1472,1	14721	3981 _H	额定范围
800,0	8000	1F40 _H	1472,0	14720	3980 _H	
:	:	:	:	:	:	
0,0	0	0000 _H	32,0	320	0140 _H	
:	:	:	:	:	:	
-200,0	-2000	F830 _H	-328,0	-3280	F330 _H	
< -200,0	<- 32768	< F8000 _H	< -328,0	<- 32768	8000 _H	下溢

模拟模块的模拟值表示

5.3 模拟量输出通道的模拟值表示

5.3 模拟量输出通道的模拟值表示

输出范围的二进制表示

表格 5-35 双极性输出范围

		2 ¹⁵	2 ¹⁴	2 ¹³	2 ¹²	2 ¹¹	2 ¹⁰	2 ⁹	2 ⁸	2 ⁷	2 ⁶	2 ⁵	2 ⁴	2 ³	2 ²	2 ¹	2 ⁰	
≥32512	0%	0	1	1	1	1	1	1	1	x	x	x	x	x	x	x	x	上溢
32511	117.589	0	1	1	1	1	1	1	0	1	1	1	1	1	1	1	1	过冲范围
27649	≥100.004	0	1	1	0	1	1	0	0	0	0	0	0	0	0	0	1	
27648	100.000	0	1	1	0	1	1	0	0	0	0	0	0	0	0	0	0	额定范围
1	0.003617	0	0	0	0	0	0	0	0	0	0	0	0	0	0	0	1	
0	0.000	0	0	0	0	0	0	0	0	0	0	0	0	0	0	0	0	
-1	-0.003617	1	1	1	1	1	1	1	1	1	1	1	1	1	1	1	1	
-27648	-100.000	1	0	0	1	0	1	0	0	0	0	0	0	0	0	0	0	下冲范围
-27649	≤100.004	1	0	0	1	0	0	1	1	1	1	1	1	1	1	1	1	
-32512	-117.593	1	0	0	0	0	0	0	1	0	0	0	0	0	0	0	0	下溢
≤-32513	0%	1	0	0	0	0	0	0	0	x	x	x	x	x	x	x	x	

表格 5-36 单极性输出范围

单位	以百分比表示 的输出值	数据字																范围
		2 ¹⁵	2 ¹⁴	2 ¹³	2 ¹²	2 ¹¹	2 ¹⁰	2 ⁹	2 ⁸	2 ⁷	2 ⁶	2 ⁵	2 ⁴	2 ³	2 ²	2 ¹	2 ⁰	
≥32512	0%	0	1	1	1	1	1	1	1	x	x	x	x	x	x	x	x	上溢
32511	117.589	0	1	1	1	1	1	1	0	1	1	1	1	1	1	1	1	过冲范围
27649	≥100.004	0	1	1	0	1	1	0	0	0	0	0	0	0	0	0	1	
27648	100.000	0	1	1	0	1	1	0	0	0	0	0	0	0	0	0	0	额定范围
1	0.003617	0	0	0	0	0	0	0	0	0	0	0	0	0	0	0	1	
0	0.000	0	0	0	0	0	0	0	0	0	0	0	0	0	0	0	0	
-1	0.000	1	1	1	1	1	1	1	1	1	1	1	1	1	1	1	1	限制为额定 范围的下 限, 0 V 或 0 mA
-32512		1	0	0	0	0	0	0	1	0	0	0	0	0	0	0	0	
≤-32513	0%	1	0	0	0	0	0	0	0	x	x	x	x	x	x	x	x	下溢

电压输出范围内的模拟值表示

表格 5- 37 在 $\pm 10\text{ V}$ 输出范围内的模拟值表示

系统			电压输出范围	
	十进制	十六进制	$\pm 10\text{ V}$	
118.5149%	32767	7FFF	0.00 V	上溢, 关闭电源
	32512	7F00		
117.589%	32511	7EFF	11.76 V	过冲范围
	27649	6C01		
100%	27648	6C00	10 V	额定范围
75%	20736	5100	7.5 V	
0.003617%	1	1	361.7 μV	
0%	0	0	0 V	
	-1	FFFF	-361.7 μV	
-75%	-20736	AF00	-7.5 V	下冲范围
-100%	-27648	9400	-10 V	
	-27649	93FF		
-117.593%	-32512	8100	-11.76 V	
	-32513	80FF		
-118.519%	-32768	8000	0.00 V	下溢, 关闭电源

表格 5- 38 0 V 到 10 V 以及 1 V 到 5 V 输出范围内模拟值的表示

系统			电压输出范围		
	十进制	十六进制	0 V 到 10 V	1 V 到 5 V	
118.5149%	32767	7FFF	0.00 V	0.00 V	上溢, 关闭电源
	32512	7F00			
117.589%	32511	7EFF	11.76 V	5.70 V	过冲范围
	27649	6C01			

模拟模块的模拟值表示

5.3 模拟量输出通道的模拟值表示

系统			电压输出范围		
100%	27648	6C00	10 V	5 V	额定范围
75%	20736	5100	7.5 V	3.75 V	
0.003617%	1	1	361.7 μ V	1 V +144.7 μ V	
0%	0	0	0 V	1 V	
	-1	FFFF			下冲范围
-25%	-6912	E500		0 V	
	-6913	E4FF			不可能。输出值限制在 0 V。
-117.593%	-32512	8100			
	-32513	80FF			下溢，零电压和电流时
-118.519%	-32768	8000	0.00 V	0.00 V	

电流输出范围内的模拟值表示

表格 5-39 在 ± 20 mA 输出范围内的模拟值表示

系统			当前输出范围	
	十进制	十六进制	± 20 mA	
118.5149%	32767	7FFF	0.00 mA	上溢，关闭电源
	32512	7F00		
117.589%	32511	7EFF	23.52 mA	过冲范围
	27649	6C01		
100%	27648	6C00	20 mA	额定范围
75%	20736	5100	15 mA	
0.003617%	1	1	723.4 nA	
0%	0	0	0 mA	
	-1	FFFF	-723.4 nA	
-75%	-20736	AF00	-15 mA	
-100%	-27648	9400	-20 mA	

模拟模块的模拟值表示

5.3 模拟量输出通道的模拟值表示

系统			当前输出范围	
	-27649	93FF		下冲范围
-117.593%	-32512	8100	-23.52 mA	
	-32513	80FF		下溢，零电压和电流时
-118.519%	-32768	8000	0.00 mA	

表格 5-40 0 mA 到 20 mA 以及 4 mA 到 20 mA 输出范围内模拟值的表示

系统			当前输出范围		
	十进制	十六进制	0 mA 到 20 mA	4 mA 到 20 mA	
118.5149%	32767	7FFF	0.00 mA	0.00 mA	上溢，关闭电源
	32512	7F00			
117.589%	32511	7EFF	23.52 mA	22.81 mA	过冲范围
	27649	6C01			
100%	27648	6C00	20 mA	20 mA	额定范围
75%	20736	5100	15 mA	15 mA	
0.003617%	1	1	723.4 nA	4 mA + 578.7 nA	
0%	0	0	0 mA	4 mA	
	-1	FFFF			下冲范围
-25%	-6912	E500		0 mA	
	-6913	E4FF			不支持。输出值限制在 0 mA。
-117.593%	-32512	8100			
	-32513	80FF			下溢，零电压和电流时
-118.519%	-32768	8000	0.00 mA	0.00 mA	

5.4 设置模拟量输入通道的测量方法和量程

两种方法

有两种方法可以在模拟量模块中设置模拟量输入通道的测量方法和量程：

- 使用量程模块和 *STEP 7*
- 模拟输入通道和 *STEP 7* 的硬接线

采用哪种方法视具体模块而定，详细描述参见特定的模块章节。

本节介绍如何使用量程卡设置测量类型和测量范围。

使用量程卡设置测量类型和量程

模拟模块将根据需要随相应的量程卡一起提供。

可能必须更改模拟输入模块的量程卡位置，使之适合测量类型和测量范围。

说明

请注意：已经将量程卡插入到模拟输入模块的侧面。

在安装模拟输入模块之前，对于不同的测量类型和范围，始终检查是否需要设置量程卡。

量程模块的可选设置

量程卡的可选设置：“A”、“B”、“C”和“D”。

有关具体测量方法和量程设置的详细信息，请参见具体的模块章节。

模拟模块上也印有不同测量类型和量程的设置。

更改量程卡的位置

将量程卡插入不同的插槽：

1. 用螺丝刀将量程卡从模拟输入模块中拿出。

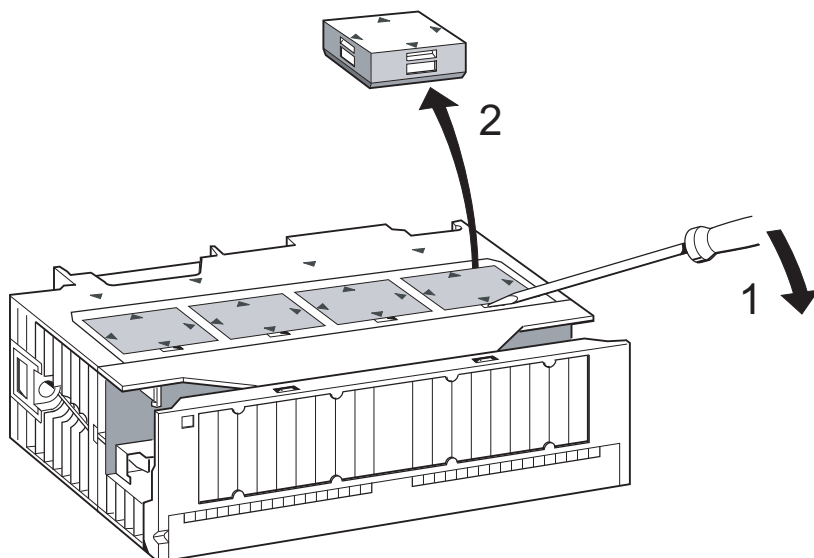


图 5-1 将量程模块从模拟量输入模块的插槽中拆出。

2. 将量程模块插入模拟量输入模块的要求插槽中(1)。
所选量程的指示必须符合模块上的标记 (2)。

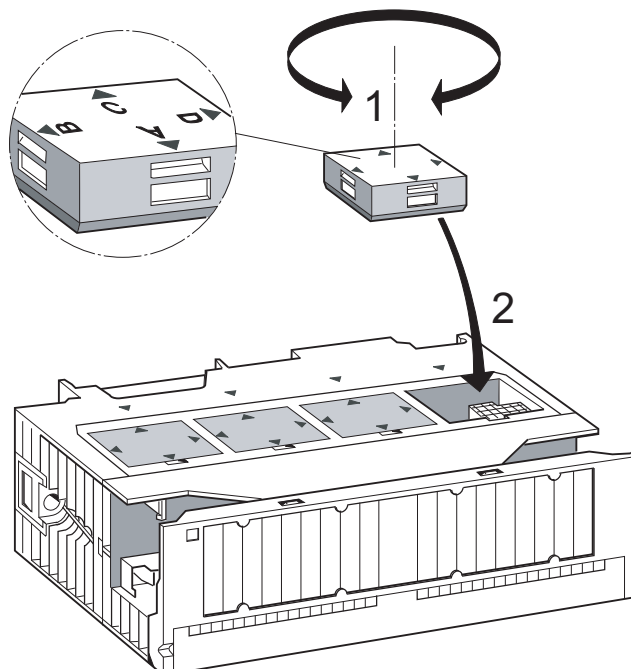


图 5-2 将量程卡插入模拟输入模块

模拟模块的模拟值表示

5.5 模拟模块的响应

对其它量程卡进行类似的操作。

此时便可安装模块。



量程卡设置错误可能导致模块毁坏。

始终确保在将传感器与模块相连前，量程卡位置正确。

5.5 模拟模块的响应

本章

本章介绍以下内容：

- 模拟输入和输出值与 CPU 运行状态及模拟模块的电源电压的相关性
- 模拟模块基于相关值范围内的实际模拟值的反应
- 模拟模块的操作限制对模拟 IO 值的影响，如示例所示

5.5.1 电源和运行状态的影响

引言

本章介绍以下内容：

- 模拟 IO 值与 CPU 工作状态以及模拟模块电源电压的相关性
- 模拟模块基于相关值范围内实际模拟值的反应
- 模拟模块的操作限制对模拟 IO 值的影响，如示例所示

电源电压和工作状态对模块的影响

模拟模块的 IO 值由 CPU 工作状态以及模块的电源电压确定。

表格 5-41 模拟 IO 值与 CPU 工作状态以及电源电压 L+ 的相关性

CPU 工作状态		模拟模块的电源电压 L+	模拟输入模块的输入值	模拟输出模块的输出值
POWER ON	RUN	存在 L+	测量值 7FFF _H , 完成 POWER ON 后或对模块编程后, 直到第一次转换前。	CPU 值 在第一次转换之前... <ul style="list-style-type: none"> 在 POWER ON 后, 模块输出 0 mA 或 0 V 信号。 成功完成编程后, 模块输出先前的数值。
		无 L+	上溢值	0 mA/0 V
POWER ON	STOP	存在 L+	测量值 7FFF _H , 完成 POWER ON 后或对模块编程后, 直到第一次转换前。	替换值/上一值 (缺省: 0 mA/0 V)
		无 L+	上溢值	0 mA/0 V
POWER OFF	-	存在 L+	-	0 mA/0 V
		无 L+	-	0 mA/0 V

对电源故障的反应

模拟模块的电源故障总是由与之相关的 SF LED 来指示。也可在模块上获取此信息（在诊断缓冲区数据中）。

诊断中断触发基于参数设置。

参见

模拟量模块编程 (页 311)

模拟模块的模拟值表示

5.5 模拟模块的响应

5.5.2 模拟值范围的影响

错误对带有诊断功能的模拟模块的影响

错误可导致在诊断缓冲区中生成一个条目，并在带有诊断功能和相应参数设置的模拟模块中触发诊断中断。

取值范围对模拟输入模块的影响

模拟模块的反应由值范围内的实际输入值来确定。

表格 5-42 模拟输入模块的反应随值范围内的实际模拟值而变化

测量值范围	输入值	SF LED	诊断	中断
额定范围	测量值	-	-	-
过冲/下冲范围	测量值	-	-	-
上溢	7FFF _H	亮起 ¹⁾	生成条目 ¹⁾	诊断中断 ¹⁾
下溢	8000 _H	亮起 ¹⁾	生成条目 ¹⁾	诊断中断 ¹⁾
超出编程限制	测量值	-	-	过程中断 ¹⁾

¹⁾，仅适用于带诊断功能的模块，并且取决于参数设置

取值范围对模拟输出模块的影响

模拟模块的反应由值范围内的实际输出值确定。

表格 5-43 模拟输出模块的反应随值范围内的实际模拟值而变化

输出值范围	输出值	SF LED	诊断	中断
额定范围	CPU 值	-	-	-
过冲/下冲范围	CPU 值	-	-	-
上溢	0 信号	-	-	-
下溢	0 信号	-	-	-

5.5.3 操作限制和基本误差限制的影响

操作限制

操作限制表示在许可的温度范围内，模拟模块的总测量/输出错误（基于模块的额定值）。

基本误差限制

基本错误限制表示在 25°C 时的总测量/输出错误（基于模块的额定值）。

说明

模块技术数据中的操作限制和基本误差限制的百分比值始终是指模块额定范围内的**可能的最高输入值和输出值**。

确定模块输出误差实例

模拟输出模块 SM 332; AO 4 x 12 位将用于电压输出。设置的输出范围是“0 到 10 V”。模块在 30°C 的环境温度下操作，即操作限制适用。模块状态的技术数据：

- 电压输出的操作限制：±0,5 %

因而，必须考虑在模块的额定范围内存在一个输出误差：±0.05 V (10 V 的 ±0.5 %)。

例如，实际电压为 1 V 时，模块输出值的范围是 0.95 V 到 1.05 V。这种情况下，相对误差为 ±5%。

例如，下图显示了相对误差如何随着输出值接近 10 V 测量范围的最大值而减小。

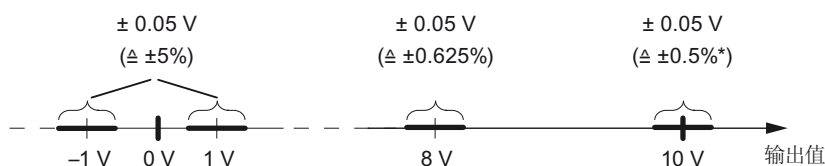


图 5-3 模拟输出模块的相对误差实例

模拟模块的模拟值表示

5.6 模拟量模块的转换时间和周期时间

5.6 模拟量模块的转换时间和周期时间

模拟量输入通道的转换时间

转换时间是基本转换时间与模块在以下处理上花费的其它时间之和：

- 电阻测量
- 断线监控

基本转换时间直接取决于模拟量输入通道的转换方法(积分方法、实际值转换)。

积分转换的积分时间对转换时间有直接影响。积分时间取决于在 *STEP 7* 中设置的干扰频率抑制。

有关不同模拟模块的基本转换时间和其它处理时间的信息，请参见相关模块的技术数据。

模拟量输入通道的周期时间

模数转换以及将数字化测量值传送至存储器和/或背板总线是按顺序执行的，即模拟量输入通道连续进行转换。周期时间(即模拟量输入值再次转换前所经历的时间)表示模拟量输入模块的全部激活的模拟量输入通道的累积转换时间。

下图显示了具有 n 个通道的模拟模块的周期时间概况。

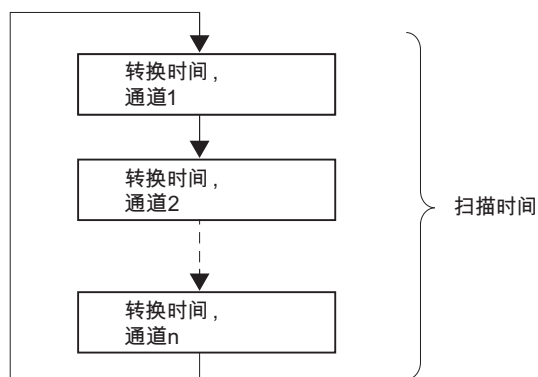


图 5-4 模拟量输入或输出模块的周期时间

通道组中模拟量输入通道的转换时间和周期时间

加入模拟量输入通道以形成通道组时，要考虑累积的通道转换时间。

实例

SM 331; AI 2 x 12 位模拟量输入模块的两个模拟量输入通道形成一个通道组。因此，必须在第 2 步中对周期时间分级。

设置模拟值滤波

某些模拟量输入模块允许在 *STEP 7* 中设置模拟值的滤波。

使用滤波

滤波后的模拟值为进一步处理提供了可靠的模拟信号。

它对于测量值缓慢变化的模拟值滤波特别有用，例如测量温度时。

滤波原理

测量值通过数字滤波进行滤波处理。通过模块计算指定数量的转换（数字化）模拟值的平均值进行滤波处理。

用户可组态多达四个滤波等级(无、低、中、高)。等级确定了用于计算平均值的模拟信号的数量。

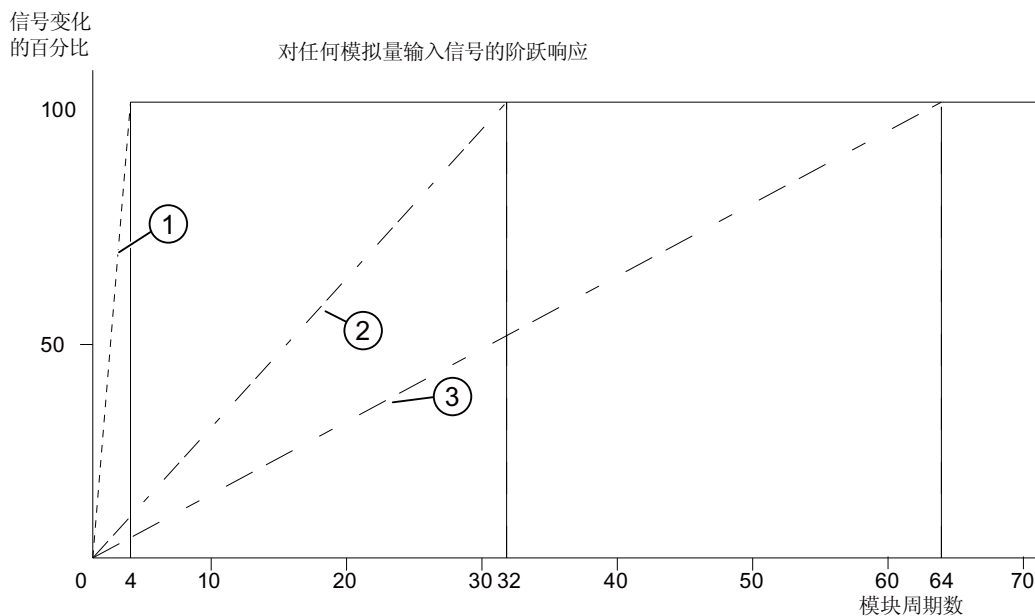
滤波程度越高则模拟值越可靠，而且阶跃响应之后应用滤波模拟信号的时间越长(参见下图)。

模拟模块的模拟值表示

5.6 模拟量模块的转换时间和周期时间

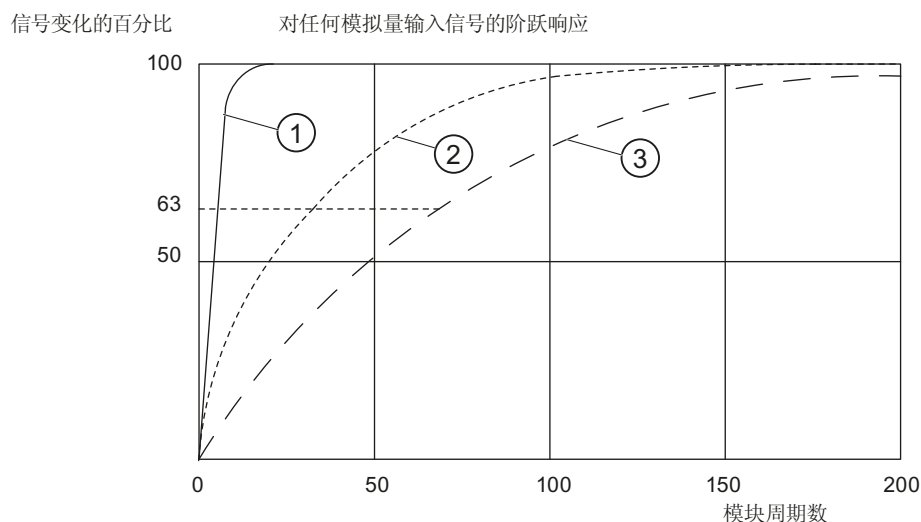
示例

下图显示了在阶跃响应之后，模块应用接近 100% 滤波模拟值所需的周期数（基于滤波功能设置）。此图适用于模拟量输出的全部信号变化。



- ① 低滤波等级
- ② 中滤波等级
- ③ 高滤波等级

图 5-5 滤波对跳转响应的影响实例 (AI 8 x 14 位)



- ① 低滤波等级
- ② 中滤波等级
- ③ 高滤波等级

图 5-6 使用 AI 6 x TC 时滤波对阶跃响应的影响示例

有关滤波的详细信息

有关特定模块是否支持滤波功能以及需要注意的特殊特性的信息，请参见模拟量输入模块的相关章节。

模拟量输出通道的转换时间

模拟量输出通道的转换时间包括传送内部存储器中的数字化输出值的时间以及其数模转换的时间。

模拟量输出通道的周期时间

模拟量输出通道按顺序进行转换，即连续转换。

周期时间(即模拟量输出值再次转换前所经历的时间)等于全部激活的模拟量输出通道的积累转换时间。参见图 *模拟 IO 通道的周期时间*。

提示

应在 **STEP 7** 中禁用全部未使用的模拟通道以减少周期时间。

模拟模块的模拟值表示

5.7 模拟量输出通道的稳定时间和响应时间

5.7 模拟量输出通道的稳定时间和响应时间

稳定时间

稳定时间(t_2 到 t_3)即转换值达到模拟量输出指定级别所经历的时间, 稳定时间由负载决定。据此, 我们将负载区分为阻性、容性和感性负载。

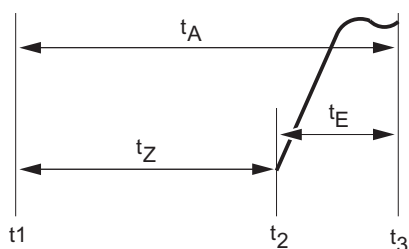
关于稳定时间(作为各种模拟量输出模块的一项负载功能)的信息, 请参见相关模块的技术数据。

响应时间

最坏情况下的响应时间(t_1 到 t_3), 即从将数字量输出值输入内部存储器到模拟量输出的信号稳定所经历的时间, 此时间可能等于周期时间与稳定时间的总和。

模拟量通道在传送新的输出值之前即已转换, 并且直到所有其它通道均已转换时(周期时间)仍未再次转换, 此时就会出现最坏情况。

模拟量输出模块稳定时间和响应时间概述



t_A 响应时间

t_C $t_C =$ 周期时间, 等于 $n \times$ 转换时间 ($n =$ 激活的通道数)

t_S 稳定时间

t_1 设置新的数字输出值

t_2 已应用并转换输出值

t_3 已达指定的输出值

5.8 模拟量模块编程

引言

模拟模块的各种属性会有所不同。可对模块属性进行编程。

编程工具

您可在 *STEP 7* 中为模拟模块编程。为模块编程时，CPU 应始终处于 STOP 模式下。

定义全部参数后，请将这些参数从 PG 下载到 CPU。CPU 在 STOP → RUN 切换过程中将各参数传送至相关模拟模块。

另外，还要根据需要设置各模块的量程卡。

静态和动态参数

按静态属性和动态属性组织参数。

如前文所述，在 CPU 处于 STOP 模式时设置静态参数。

也可使用 SFC 在运行的用户程序中修改动态参数。但是，在 CPU 经过 RUN → STOP、STOP → RUN 切换之后，将再次使用在 *STEP 7* 中设置的参数。

参数	组态工具	CPU 操作状态
静态	PG (STEP 7 硬件配置)	STOP
动态	PG (STEP 7 硬件配置)	STOP
	SFC 55 (在用户程序中)	RUN

参见

可编程参数 (页 376)

模拟模块的模拟值表示

5.9 模拟模块的诊断

5.8.1 模拟量输入模块的参数

模拟输入模块的参数

有关特定模拟模块支持的参数的信息，请参考说明相关模块的章节。

如果未在 **STEP 7** 中设置任何参数，系统将使用缺省参数。

5.9 模拟模块的诊断

可编程和非可编程诊断消息

我们将诊断消息区分为可编程诊断消息和非可编程诊断消息。

如果您在相关参数中启用了诊断功能，则只能获得可编程诊断消息。在 **STEP 7** 的“诊断”参数块中对这些功能编程。

无论是否启用诊断功能，模拟模块都始终提供非可编程诊断消息。

STEP 7中对诊断消息的响应

由诊断消息启动的操作：

- 将诊断消息写入模拟模块的诊断缓冲区，然后送给 CPU。
- 模拟模块上的出错 LED 亮起。
- 当在 **STEP 7** 中设置了“启用诊断中断”后，系统将触发一个诊断中断并调用 OB82。

读取诊断消息

可以使用 SFC 在用户程序中读取详细的诊断消息。

查看出错原因

可以在 **STEP 7** 的模块诊断数据中查看出错原因(请参见 **STEP 7** 在线帮助)。

包含在模拟输入模块的测量值中的诊断消息

无论参数设置如何，所有的模拟输入模块都将返回测量值 7FFF_H，做为对出错的反应。此测量值指示上溢、出错或禁用的通道。

根据 SF LED 得出的诊断消息

所有模拟模块都在其 SF LED(组出错 LED)中指示出错情况。当模拟模块已生成一个诊断消息时，SF LED 亮起。清除所有错误状态后，该 LED 熄灭。

参见

模拟量模块编程 (页 311)

5.9.1 模拟输入模块的诊断消息

模拟输入模块诊断消息概述

下表提供了模拟输入模块诊断消息的概述。

表格 5- 44 模拟输入模块的诊断消息

诊断消息	LED	诊断范围	可编程
无外部负载电压	SF	模块	否
组态/参数赋值错误	SF	通道	支持
共模错误	SF	通道	支持
断线	SF	通道	支持
下溢	SF	通道	支持
上溢	SF	通道	支持

模拟模块的模拟值表示

5.9 模拟模块的诊断

5.9.2 模拟量输出模块的诊断消息

模拟输出模块诊断消息概述

下表提供了模拟输出模块诊断消息的概述。

表格 5- 45 模拟量输出模块的诊断消息

诊断消息	LED	诊断范围	可编程
无外部负载电压	SF	模块	否
组态/参数赋值错误	SF	通道	支持
对 M 短路	SF	通道	支持
断线	SF	通道	支持

说明

为了能够检测可编程诊断消息所指示的错误，要求在 *STEP 7* 的模拟量模块中进行适当组态。

5.9.3 模拟量输入模块的出错原因及故障排除

模拟输入模块的出错原因及故障排除概述

表格 5- 46 模拟输入模块的诊断消息、出错原因及故障排除

诊断消息	可能的出错原因	要纠正或避免错误
无外部负载电压	无模块负载电压 L+	连接电源 L+
组态/参数赋值错误	向模块传输了错误参数	检查量程卡
		对模块进行参数赋值
共模错误	输入电势 M- 与测量电路的参考电势 (M _{ANA}) 的电势差 C _{MV} 过大	将 M-与 M _{ANA} 连接
断线	传感器电路的电阻太高	使用其它类型的传感器或更换线缆，例如，使用更大横截面积的导线。
	模块与传感器之间的电路断开	连接电缆
	通道未连接(断开)	禁用通道组(“测量方法”参数) 用导线连接通道
下溢	输入值低于下冲范围；可能的出错原因： 错误的测量范围设置	设置一个不同的量程
	在量程为 4 至 20 mA 和 1 至 5 V 时，传感器接线的极性接反	检查连接
上溢	输入值超过过冲范围	设置一个不同的量程

模拟模块的模拟值表示

5.10 模拟量模块的中断

5.9.4 模拟量输出模块的出错原因及故障排除

模拟输出模块可能的出错原因及故障查找程序概述

表格 5-47 模拟量输出模块的诊断消息、出错原因及故障排除

诊断消息	可能的出错原因	要纠正或避免错误
无外部负载电压	无模块负载电压 L+	连接电源 L+
组态/参数赋值错误	向模块传输了错误参数	指定新的模块参数
对 M 短路	输出过载	排除过载故障
	输出 Q _V 对 M _{ANA} 短路	排除短路故障
断线	执行器阻抗过高	使用其它类型的执行器或使用导线横截面积更大的线缆
	模块与执行器之间断线	连接电缆
	通道未使用(断开)	禁用通道组 (“输出类型”参数)

5.10 模拟量模块的中断

简介

本节描述了模拟模块的中断响应。始终将中断区分为以下类型：

- 诊断中断
- 过程中断

注意：某些模拟模块不支持中断，或者只是能够部分地“处理”下述中断。有关支持中断功能的模块信息，请参阅其技术数据。

STEP 7块的说明

有关下面提及的 OB 和 SFC 的详细信息，请参见 STEP 7在线帮助。

启用中断

不提供缺省中断设置，即如果未进行相应设置，将禁用中断。在 STEP 7中编程设置中断启用参数。

诊断中断

如果启用此中断，则以诊断中断的方式报告进入的错误事件（初次发生）和离开的错误事件（错误已清除）。

CPU 中断执行用户程序，以便处理诊断中断 OB82。

可以在用户程序中调用 OB 82 中的 SFC 51 或 SFC 59，来查看由模块输出的详细诊断数据。

程序退出 OB82 前，诊断数据将保持一致性。当模块退出 OB82 时，程序便确认该诊断中断。

使用“超过上限或下限”触发器触发的过程中断

通过设置上限和下限定义工作范围。如果过程信号（例如，温度）超出此工作范围，则模块触发一个过程中断（假定启用了该中断）。

CPU 中断执行用户程序，以便执行过程中断 OB40。

在用户程序 OB 40 中，可以定义自动化系统对超出限制的反应。

当模块退出 OB40 时，程序便确认该诊断中断。

说明

注意：如果您的限值设置超过过程或低于下冲范围，系统也不会生成过程中断。

OB 40 的启动信息变量 OB40_POINT_ADDR 的结构

在 OB40 启动信息的 OB40_POINT_ADDR 变量中，记录超出特定极限值的通道。下图给出了本地数据中 DWORD 8 的位分配情况。

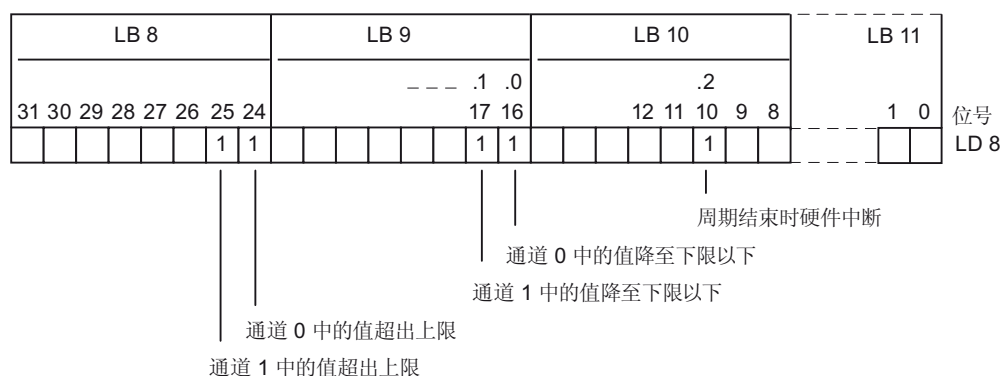


图 5-7 OB40 的启动信息：哪个限制事件触发了过程中断

模拟模块的模拟值表示

5.10 模拟量模块的中断

由“到达周期结束”触发的过程中断

通过设置过程中断触发器，在周期结束时可实现某一过程与模拟输入模块的周期的同步。

一个周期包括对所有激活的模拟输入模块通道测量值转换的时间。模块将连续处理通道。所有测量值成功转换后，模块将中断输出到 CPU，以便报告其通道中的新测量值。

可以始终使用此中断下载实际的、已转换的模拟值。

6

模拟模块

引言

本章介绍以下内容：

1. 模拟模块的选择和调试顺序
2. 基本模块属性概要
3. 可用的模块（模块的属性、连接图、方框图、技术数据和附加信息）：
 - a) 对于模拟输入模块
 - b) 对于模拟输出模块
 - c) 对于模拟 IO 模块

STEP 7 模拟功能块

在 *STEP 7* 中, 可以用 FC105“SCALE”(标量值)和 FC106“UNSCALE”(非标量值)块来读取和输出模拟值。这些 FC 在 *STEP 7* 标准库中提供, 标准库位于“TI-S7-Converting Blocks”子文件夹中。

STEP 7 模拟功能块的说明

有关 FC 105 和 106 的信息, 请参考 *STEP 7* 在线帮助。

更多信息

在编辑 *STEP 7* 用户程序中的模块参数之前, 应熟悉系统数据中参数集（数据记录 0、1 和 128）的结构。

在编辑 *STEP 7* 用户程序中任何有关模块的诊断数据之前, 应熟悉系统数据中诊断数据（数据记录 0、1）的结构。

参见

用户程序中对信号模块编程处理的原理 (页 583)

在用户程序中评估信号模块的诊断数据 (页 645)

6.2 从选择模拟量模块到调试

引言

下表包含成功调试模拟模块所需的步骤。

可以不必严格遵照这里建议的顺序，也就是说，可以完成安装或调试其它模块等其它任务，或者提前或推后对模块进行编程。

模拟模块的选择和调试顺序

1. 选择模块
2. 对于特定模拟量输入模块：使用量程卡设置测量类型和测量范围
3. 在 SIMATIC S7 系统中安装模块
4. 分配模块参数
5. 将测量传感器或负载连接到模块
6. 调试组态
7. 如果调试失败则分析组态

有关安装和调试的更多信息

请参阅相应自动化系统的安装手册中的『安装』和『调试』章节：

- S7-300 自动化系统，安装或者
- S7-400 自动化系统，安装或者
- 分布式 I/O 设备 ET 200M

Internet (<http://support.automation.siemens.com/WW/view/en>) 上提供了文档。

6.3 模块概述

引言

下表总结了模拟模块的基本属性。此概述为您选择符合要求的模块提供支持。

6.3.1 模拟量输入模块:

属性概述

下表显示了模拟量输入模块的基本属性

表格 6-1 模拟量输入模块

属性	模块				
	SM 331; AI 8 x 16 位 (-7NF00-)	SM 331; AI 8 x 16 位 (-7NF10-)	SM 331; AI 8 x 14 位 high-speed (-7HF0x-)	SM 331; AI 8 x 13 位 (-1KF02-)	SM 331; AI 8 x 12 位 (-7KF02-)
输入点数	4 个通道组中 4 点输入	4 个通道组中 4 点输入	4 个通道组中 4 点输入	8 个通道组中 8 点输入	4 个通道组中的 8 点输入
分辨率	对于每个通道组可编程: • 15 位+符号	对于每个通道组可编程: • 15 位+符号	对于每个通道组可编程: • 13 位+符号	对于每个通道组可编程: • 12 位+符号	对于每个通道组可编程: • 9 位 + 符号 • 12 位 + 符号 • 14 位 + 符号
测量类型	对于每个通道组可编程: • 电压 • 电流	对于每个通道组可编程: • 电压 • 电流	对于每个通道组可编程: • 电压 • 电流	每个通道组可编程: • 电压 • 电流 • 电阻 • 温度	对于每个通道组可编程: • 电压 • 电流 • 电阻 • 温度
测量范围选择	任意, 每通道组	任意, 每通道组	任意, 每通道组	任意, 每通道	任意, 每通道组
支持等时模式	不支持	不支持	支持	不支持	支持

模拟模块

6.3 模块概述

	模块				
可编程诊断	支持	支持	支持	不支持	不支持
诊断中断	可编程	可编程	可编程	不支持	可编程
限值监视	对 2 个通道可编程	对 8 个通道可编程	对 2 个通道可编程	不支持	对 2 个通道可编程
越限时硬件中断	可编程	可编程	可编程	不支持	可编程
周期结束时硬件中断	不支持	支持	不支持	不支持	不支持
电位比	电隔离： • 背板总线接口	电隔离： • 背板总线接口	电隔离： • 背板总线接口 • 负载电压 (不适用于 2-DMU)	电隔离： • 背板总线接口	电隔离： • CPU • 负载电压 (不适用于 2-DMU)
输入之间的最大电位差 (ICM)	50 VDC	60 VDC	11 VDC	2.0 VDC	≤ DC 2.3 V
特性	-	-	-	使用 PTC 和硅温度传感器进行电机保护	-
Z 符号					
2-DMU = 2 线制传感器					

表格 6-2 模拟量输入模块（续）

属性	模块				
	SM 331; AI 2 x 12 位 (-7KB02-)	SM 331; AI 6 x TC (-7PE10-)	SM 331; AI 8 x TC (-7PF11-)	SM 331; AI 8 x 热电阻 (-7PF01-)	SM 331; AI 8 x 0/4...20 mA HART (-7TF00-)*
输入点数	1 个通道组中 2 点输入	1 个通道组中的 6 点输入	4 个通道组中的 8 点输入	4 个通道组中的 8 点输入	1 个通道组中的 8 点输入
分辨率	对于每个通道组可编程： • 9 位+符号 • 12 位 + 符号 • 14 位+符号	可对每个通道组编程： • 15 位 + 符号	可对每个通道组编程： • 15 位 + 符号 位	可对每个通道组编程： • 15 位 + 符号 位	对于每个通道组可编程： 15 位+符号
测量类型	对于每个通道组可编程： • 电压 • 电流 • 电阻 • 温度	可对每个通道组编程： • 电压 • 温度	对于每个通道组可编程： • 温度	对于每个通道组可编程： • 电阻 • 温度	可对每个通道组编程： • 电压 • 电流 • 电阻 • 温度
测量范围选择	任意，每通道组	任意，每通道组	任意，每通道组	任意，每通道组	任意，每通道组
支持等时模式	支持	不支持	支持	支持	支持
可编程诊断	不支持	支持	不支持	不支持	不支持
诊断中断	可编程	可编程	可编程	可编程	可编程
限值监视	对 1 个通道可编程	可对 6 个通道编程	对 8 个通道可编程	对 8 个通道可编程	对 8 个通道可编程
越限时硬件中断	可编程	可编程	可编程	可编程	可编程
周期结束时硬件中断	不支持	不支持	可编程	可编程	不支持
电位比	电隔离： • CPU • 负载电压 (不适用于 2-DMU)	电隔离： • CPU	电隔离： • CPU	电隔离： • CPU	电隔离： • CPU • 负载电压 (不适用于 2-DMU)

模拟模块

6.3 模块概述

	模块				
输入之间的最大电位差 (ICM)	≤ DC 2.3 V	250 VAC	60 VAC/75 VDC	60 VAC/75 VDC	60 VAC/75 VDC
特性	-	校准	-	-	-
Z 符号 2-DMU = 2 线制传感器					

* 此模块在《分布式 I/O 设备 ET 200M HART 模拟量模块》手册中进行了介绍。可在 Internet (<http://support.automation.siemens.com/WW/view/de/22063748/0/zh>) 上找到该手册。

6.3.2 模拟量输出模块:

属性概述

根据模拟量输出模块的基本属性，下表对模拟量输出模块进行了说明。

表格 6-3 模拟量输出模块：属性概述

属性	模块				
	SM 332; AO 8 x 12 位 (-5HF00-)	SM 332; AO 4 x 16 位 (-7ND02-)	SM 332; AO 4 x 12 位 (-5HD01-)	SM 332; AO 2 x 12 位 (-5HB01-)	SM 332; AO 8 x 0/4...20 mA HART (-8TF00-)*
输出点数	8 个输出通道	4 个通道组中 4 点输出	4 输出通道	2 输出通道	8 个输出通道
分辨率	12 位	16 位	12 位	12 位	15 位 (0 mA 到 20 mA) 15 位 + 符号 (4 mA 到 20mA)
输出类型	每个通道: • 电压 • 电流	每个通道: • 电压 • 电流	每个通道: • 电压 • 电流	每个通道: • 电压 • 电流	每个通道: • 电压 • 电流

属性	模块				
	SM 332; AO 8 x 12 位 (-5HF00-)	SM 332; AO 4 x 16 位 (-7ND02-)	SM 332; AO 4 x 12 位 (-5HD01-)	SM 332; AO 2 x 12 位 (-5HB01-)	SM 332; AO 8 x 0/4...20 mA HART (-8TF00-)*
支持等时模式	不支持	支持	不支持	不支持	不支持
可编程诊断	支持	支持	支持	支持	支持
诊断中断	可编程	可编程	可编程	可编程	可编程
替换值输出	不支持	可编程	可编程	可编程	可编程
电位比	电隔离： • 背板总线接口 • 负载电压	电隔离： • 背板总线接口和通道 • 通道间 • 输出和 L+, M 间 • CPU 和 L+, M 间	电隔离： • 背板总线接口 • 负载电压	电隔离： • 背板总线接口 • 负载电压	电隔离： • 背板总线接口 • 负载电压
特性	-	-	-	-	-
VZ = 符号					

* 此模块在《分布式 I/O 设备 ET 200M HART 模拟量模块》手册中进行了介绍。可在 Internet (<http://support.automation.siemens.com/WW/view/de/22063748/0/zh>) 上找到该手册。

模拟模块

6.3 模块概述

6.3.3 模拟 I/O 模块

属性概述

根据模拟输出模块的基本属性，下表对模拟 IO 模块进行了说明。

表格 6-4 模拟 IO 模块：属性概述

属性	模块	
	SM 334; AI 4/AO 2 x 8/8 位 (-0CE01-)	SM 334; AI 4/AO 2 x 12 位 (-0KE00-)
输入点数	1 个通道组中 4 点输入	2 个通道组中 4 点输入
输出点数	1 个通道组中 2 点输出	1 个通道组中 2 点输出
分辨率	8 位	12 位+符号
测量类型	对于每个通道组可编程： <ul style="list-style-type: none"> • 电压 • 电流 	对于每个通道组可编程： <ul style="list-style-type: none"> • 电压 • 电阻 • 温度
输出类型	每个通道： <ul style="list-style-type: none"> • 电压 • 电流 	每个通道： <ul style="list-style-type: none"> • 电压
支持同步模式	否	否
可编程诊断	否	否
诊断中断	否	否
限值监视	否	否
越限时的过程中断	否	否
周期结束时过程中断	否	否
替换值输出	否	否
电位比	<ul style="list-style-type: none"> • 连接到背板总线接口的电位 • 对负载电压的电隔离 	电隔离： <ul style="list-style-type: none"> • 背板总线接口 • 负载电压
特性	不可编程，通过硬接线定义测量和输出类型	-

6.4 模拟输入模块 SM 331; AI 8 x 16 Bit; (6ES7331-7NF00-0AB0)

订货号

6ES7331-7NF00-0AB0

属性

- 4 个通道组中的 8 点输入
- 在每个通道组，测量类型可编程
 - 电压
 - 电流
- 分辨率对于每个通道组均可编程（15 位 + 符号）
- 每个通道组的任意测量范围
- 可编程诊断和诊断中断
- 2 个通道的可编程限制值监视
- 越限时的硬件中断可编程
- 高速更新测量值
- 对 CPU 的电隔离

分辨率

测量值的分辨率取决于选定的积分时间。

诊断

有关“组诊断”参数中诊断消息的信息，请参考 *模拟量输入模块的诊断消息表*。

硬件中断

可以在 *STEP 7* 中对通道组 0 和通道组 1 的硬件中断进行编程。但是，仅为通道组的第一个通道（即通道 0 或通道 2）设置硬件中断。

模拟模块

6.4 模拟输入模块 SM 331; AI 8 x 16 Bit; (6ES7331-7NF00-0AB0)

高速更新测量值

在一个通道组内两个通道中，测量值的高速更新速度是几个激活通道组中的测量值更新速度的三倍。

实例：在 2.5 ms 的过滤时间内，通道 0 和通道 1 激活时，两个通道每隔 10 ms 将新的测量值送回 PLC。（对于其它设置，刷新率与过滤器设置相同。）

仅当通道组 0 和 1 的两个通道都处于激活状态（即设置了“测量方法”参数）后，才能实现测量值的高速更新。但是，通道组 0 或通道组 1 只能有一个处于激活状态(不能同时激活)。

端子分配

下图给出了各种接线选项

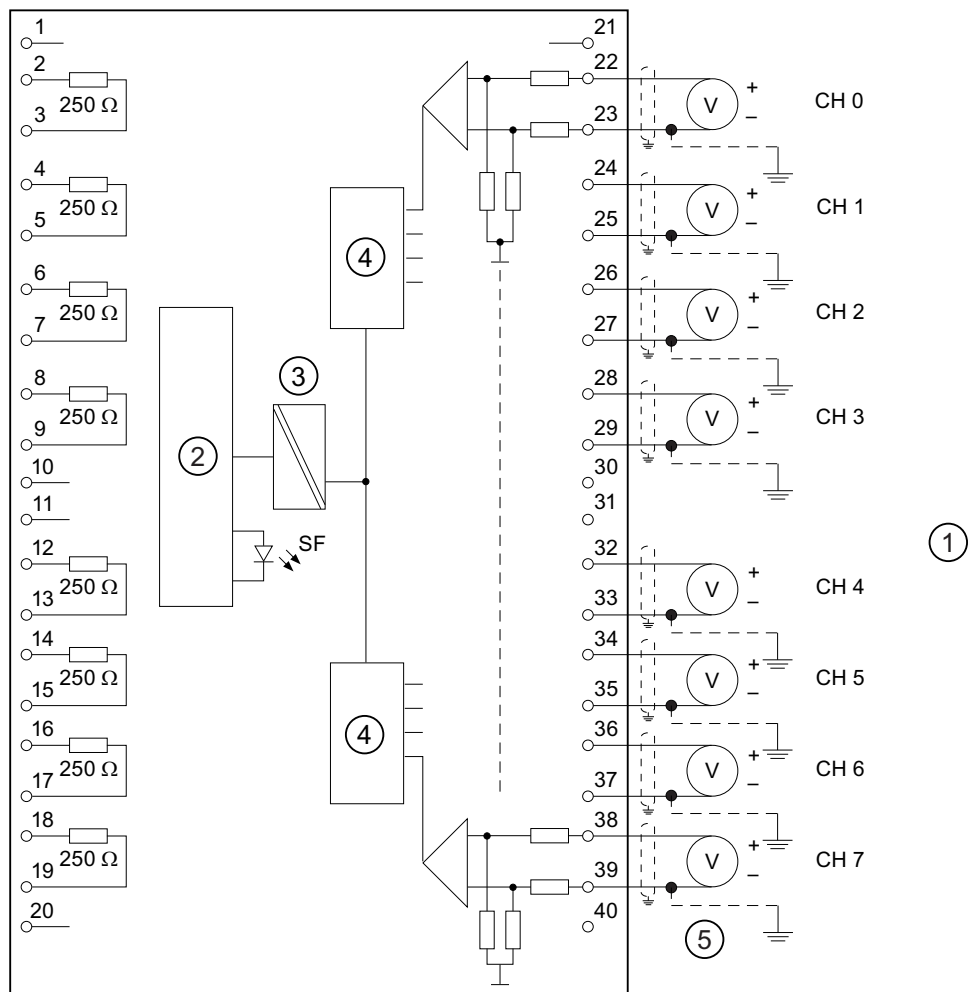
6.4 模拟输入模块 SM 331; AI 8 x 16 Bit; (6ES7331-7NF00-0AB0)

接线：电压和电流测量

在测量电流时，使用相应的分流电阻将通道电压的电压输入并联。可将通道输入端子与相邻的连接端子桥接。

实例：将端子 22 与 2 短接，端子 23 与 3 短接，可将通道 0 组态为电流测量。

在组态用于电流测量的通道上，将分流电阻连接到相邻的通道端子，以获得指定的精度。



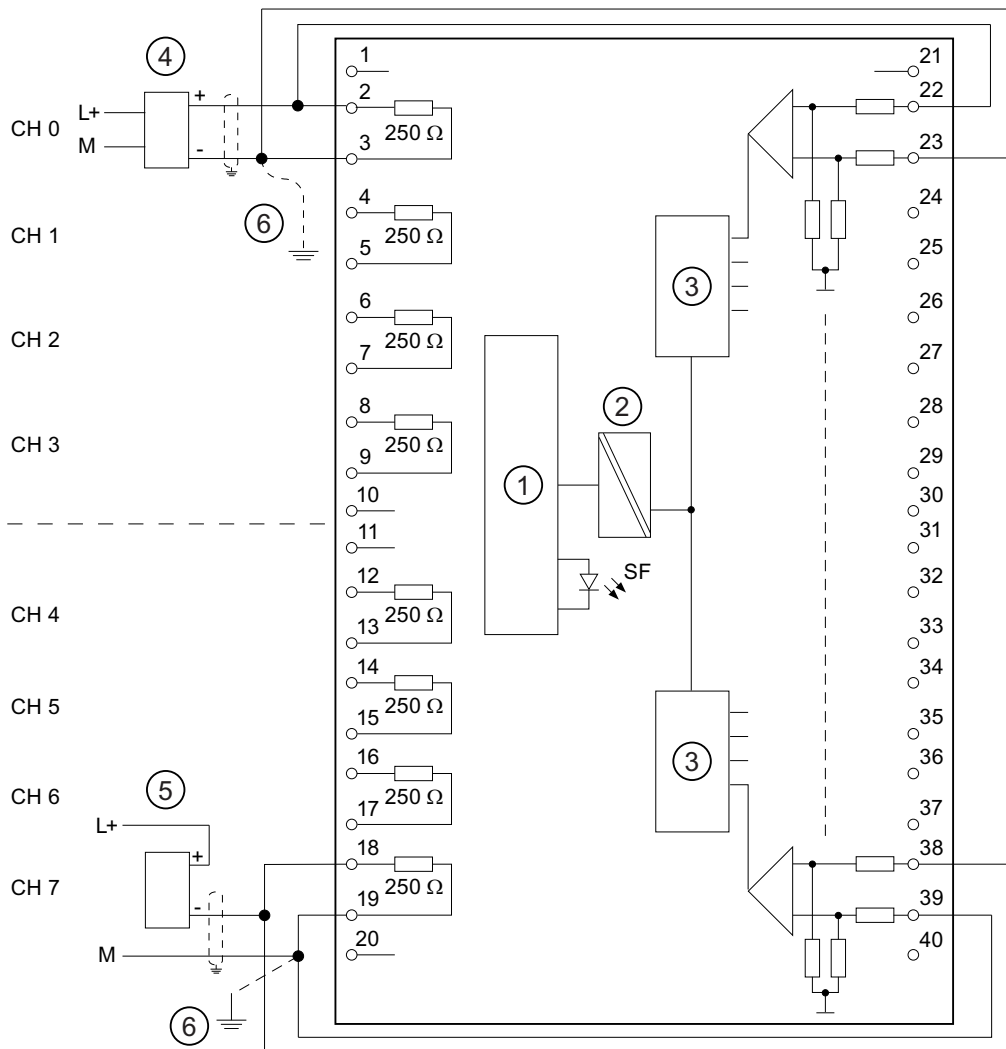
- ① 电压测量
- ② 背板总线接口
- ③ 电隔离
- ④ 模数转换器 (ADC)
- ⑤ 等电位连接

图 6-1 接线图和方框图

模拟模块

6.4 模拟输入模块 SM 331; AI 8 x 16 Bit; (6ES7331-7NF00-0AB0)

接线：2 线制和 4 线制传感器



- ① 背板总线接口
- ② 电隔离
- ③ 模数转换器 (ADC)
- ④ 适用于 4 线制传感器的通道 0
- ⑤ 适用于 2 线制传感器的通道 7 (具有外部电源)
- ⑥ 等电位连接

图 6-2 接线图和方框图

6.4 模拟输入模块 SM 331; AI 8 x 16 Bit; (6ES7331-7NF00-0AB0)

技术规格

技术规格				
尺寸和重量				
尺寸 W x H x D (mm)	40 x 125 x 117			
重量	约 272 g			
模块特定数据				
支持等时模式	不支持			
输入点数	8			
电缆长度	最长 200 m			
• 屏蔽				
电压、电流、电位				
电隔离	支持			
• 通道和背板总线之间				
最大电位差	35 VAC/50 VDC 60 VAC/75 VDC			
• 输入之间(CMV)				
• 输入和 M_{internal} (V_{iso}) 之间				
绝缘测试电压	500 VDC			
电流消耗	最大 130 mA			
• 背板总线供电				
模块功率损耗	通常为 0.6 W			
生成模拟值				
测量原理	积分型			
积分/转换时间/分辨率(每通道)				
• 可编程	支持			
• 积分时间(ms)	10	16.7	20	100
• 每个通道组(使用多个激活通道时)的基本转换时间	35	55	65	305
• 每个通道组(仅使用激活通道组 0 或 1 时)的通道转换时间	10	16.7	20	100

模拟模块

6.4 模拟输入模块 SM 331; AI 8 x 16 Bit; (6ES7331-7NF00-0AB0)

技术规格				
通道积分时间(1/f1)(ms)	10	16.7	20	100
• 分辨率(包括过冲范围)	15 位 + 符号			
• 干扰频率为 f1 (以 Hz 为单位) 时的干扰频率抑制	100	60	50	10
模块的基本执行时间, 以 ms 计 (启用所有通道)	140	220	260	1220
干扰频率抑制和误差限制				
f = n (f1 1%) 时的干扰频率抑制, 其中 f1 为干扰频率, n= 1, 2, ...				
• 共模干扰 (CMV < 50 V)	> 100 dB			
• 串模干扰 (干扰峰值 < 额定输入范围)	> 90 dB			
输入间的串扰	> 100 dB			
操作限制 (整个温度范围内, 与输入范围内的满量程值有关)	C _{MV} = 0 / CMV = ±50 V			
• 电压输入	±0.1% / ± 0.7%			
• 电流输入	±0.3% / ± 0.9%			
基本误差限制 (25 °C 时的操作限制, 与输入范围内的满量程值有关)				
• 电压输入	±0.05%			
• 电流输入	±0.05%			
温度误差(与输入范围有关)	± 0.005%/K			
线性误差(与输入范围有关)	±0.03%			
重复精度 (25 °C 时为瞬态, 与输入范围有关)	±0.025%			
状态、中断、诊断				
中断				
• 越限中断	可编程 通道 0 和 2			
• 诊断中断	可编程			
诊断功能	可编程			
• 组错误显示	红色 LED (SF)			
• 读取诊断信息	支持			

6.4 模拟输入模块 SM 331; AI 8 x 16 Bit; (6ES7331-7NF00-0AB0)

技术规格		
传感器选择数据		
输入范围(额定值)/输入阻抗		
• 电压	± 5 V	/ 2 MΩ
	1 V 到 5 V	/ 2 MΩ
	± 10 V	/ 2 MΩ
• 电流	0 mA 到 20 mA	/ 250 Ω
	± 20 mA	/ 250 Ω
	4 mA 到 20 mA	/ 250 Ω
电压输入的最大电压（破坏极限）	最大 50 V, 连续	
电流输入的最大电流（破坏极限）	最大 32 mA	
信号传感器的接线	使用 40 针前连接器	
• 对于电压测量	支持	
• 对于电流测量	支持	
– 作为 2 线制传感器	可以, 使用独立的传感器电源	
– 作为 4 线制传感器	支持	

模拟模块

6.4 模拟输入模块 SM 331; AI 8 x 16 Bit; (6ES7331-7NF00-0AB0)

6.4.1 测量类型和范围

引言

在 *STEP 7* 的“量程”参数中组态测量类型和量程。

模块的缺省设置为“电压”测量，量程为“ $\pm 10V$ ”。不必在 *STEP 7* 中对 SM 331; AI 8 x 16 位编程，即可使用这些缺省设置。

测量类型和范围

表格 6-5 测量类型和范围

所选测量类型	测量范围
电压 V:	$\pm 5 V$ 1 V 到 5 V $\pm 10 V$
电流	0 mA 至 20 mA $\pm 20 mA$ 4 mA 至 20 mA

6.4 模拟输入模块 SM 331; AI 8 x 16 Bit; (6ES7331-7NF00-0AB0)

6.4.2 可编程参数

引言

有关对模拟模块进行编程的信息，请参考『对模拟模块进行编程』一章。

参数

表格 6-6 SM 331; AI 8 x 16 位的参数总览

参数	取值范围	缺省	参数类型	范围
启用				
• 诊断中断	有/无	否	动态	模块
• 越限时过程中断	有/无	否		
过程中断触发	可由测量范围限制。			
• 上限	从 32511 到- 32512	-	动态	通道
• 下限	从- 32512 到 32511			
诊断				
• 组诊断	有/无	否	静态	通道组
• 线路连续性检查	有/无	否		
测量				
• 测量类型	禁用 电压 V: 4DMU 电流 (4 线制传感器)	V	动态	通道组
• 测量范围	请参阅表格 <i>测量类型和量程</i>	±10 V		
• 噪声抑制	100 Hz; 60 Hz; 50 Hz; 10 Hz	50 Hz		

模拟模块

6.4 模拟输入模块 SM 331; AI 8 x 16 Bit; (6ES7331-7NF00-0AB0)

通道组

SM 331; AI 8 x 16 位的通道分为四组，每组两个通道。只能将参数分配给一个通道组。

下表说明了通道组的相关组态。需要使用通道组的编号对用户程序中的程序 SFC 参数进行编程。

表格 6-7 SM 331; AI 8 x 16 位通道在通道组中的分配

通道...	... 每对形成一个通道组
通道 0	通道组 0
通道 1	
通道 2	通道组 1
通道 3	
通道 4	通道组 2
通道 5	
通道 6	通道组 3
通道 7	

参见

模拟量模块编程 (页 311)

模拟输入模块的诊断消息 (页 313)

6.4 模拟输入模块 SM 331; AI 8 x 16 Bit; (6ES7331-7NF00-0AB0)

6.4.3 有关 SM 331; AI 8 x 16 位的附加信息

未使用的通道

对于未使用的通道，在“测量方法”参数中将其值设置为“禁用”。此设置可减少模块的周期时间。

因为通道组组态，某些编程输入可能保持为未使用状态，要考虑下列输入的特性，以便能够对这些占用的通道启用诊断功能：

- **测量范围 1 V 至 5 V：** 并联同一通道组中使用的和未使用的输入。
- **电流测量，4 mA 到 20 mA：** 串联同一通道组的未使用输入。为每个已设置但未使用的通道连接一个分流电阻。
- **其它测量范围：** 将通道的正负输入短路。

线路连续性检查

线路连续性检查适用于范围 1 V 至 5 V 以及 4 mA 至 20 mA 的量程。

适用于两种测量范围的规则：

在**启用**线路连续性检查的情况下，当电流降至 3.6 mA (0.9 V) 以下时，模块将把断线情况记录到诊断数据中。

如果在程序中启用此功能，模块也会触发诊断中断。

如果禁用诊断中断，只能通过点亮 SF LED 的方法对断线发出信号，而且必须在用户程序中算出诊断字节。

在**禁用**线路连续性检查但激活诊断中断的情况下，当检测到下溢时，模块将触发一个诊断中断。

模拟模块

6.4 模拟输入模块 SM 331; AI 8 x 16 Bit; (6ES7331-7NF00-0AB0)

对上限和下限进行编程时的特性

SM 331; AI 8 x 16 位的可编程限制（过程中断触发器）与 SM 331; AI 8 x 16 位的参数概述表中显示的取值范围不同。

原因：在某些情况下，设置在模块软件中的用于判断过程变量的计算方法不能报告大于 32511 的值。在下溢限制或上溢限制处触发过程中断的过程值是基于相关通道的校准因子，并且可能在下表所示的下限和 32511 (7EFF_H)之间变化。

对于超出下表中规定的最小限值的限制值，不能对其进行定义。

表格 6-8 SM 331; AI 8 x 16 位的最小上限和下限

测量范围	最小上限	最小下限
± 10 V	11.368 V 31430 7AC6 _H	-11.369 V -31433 8537 _H
± 5 V	5.684 V 31430 7AC6 _H	-5.684 V -31430 853A _H
1 V 到 5 V	5.684 V 32376 7E78 _H	0.296 V -4864 ED00 _H
0 mA 到 20 mA	22.737 mA 31432 7AC8 _H	-3.519 mA -4864 ED00 _H
4 mA 到 20 mA	22.737 mA 32378 7E7A _H	1.185 mA -4864 ED00 _H
± 20 mA	22.737 mA 31432 7AC8 _H	-22.737 mA -31432 8538 _H

6.5 模拟输入模块 SM 331; AI 8 x 16 位; (6ES7331-7NF10-0AB0)

CMV 导致的测量错误

SM 331; AI 8 x 16 位可以进行测量，与 AC 或 DC 范围中的 CMV 无关。

AC CMV 的值为过滤器频率设置的整数倍时，ADC 积分时间和输入放大器处的共模抑制使噪声得到抑制。AC CMV < 35 V_{RMS} 时，大于 100 dB 的噪声抑制而产生的测量错误可以忽略。

使用输入放大器装置的噪声抑制功能，只能将 **DC CMV** 的影响降至最低。必须预计到，有些测量精度与 CMV 成比例降低。最严重的错误情况发生在一个通道与其它七个通道之间的电势差为 50 VDC 的情况下。最严重的计算错误情况是 0.7%（在 0°C 至 60°C 时），而测量错误通常 ≤ 0.1%（在 25°C 时）。

6.5 模拟输入模块 SM 331; AI 8 x 16 位; (6ES7331-7NF10-0AB0)

订货号

6ES7331-7NF10-0AB0

属性

- 4 个通道组中的 8 点输入
- 在每个通道组，测量类型可编程
 - 电压
 - 电流
- 分辨率对于每个通道组均可编程（15 位 + 符号）
- 每个通道组的任意测量范围选择
- 可编程诊断和诊断中断
- 8 个通道的可编程限制值监视
- 越限时的硬件中断可编程
- 周期结束时的硬件中断可编程
- 可以进行多达 4 个通道的测量值高速更新
- 对 CPU 的电隔离

模拟模块

6.5 模拟输入模块 SM 331; AI 8 x 16 位; (6ES7331-7NF10-0AB0)

诊断

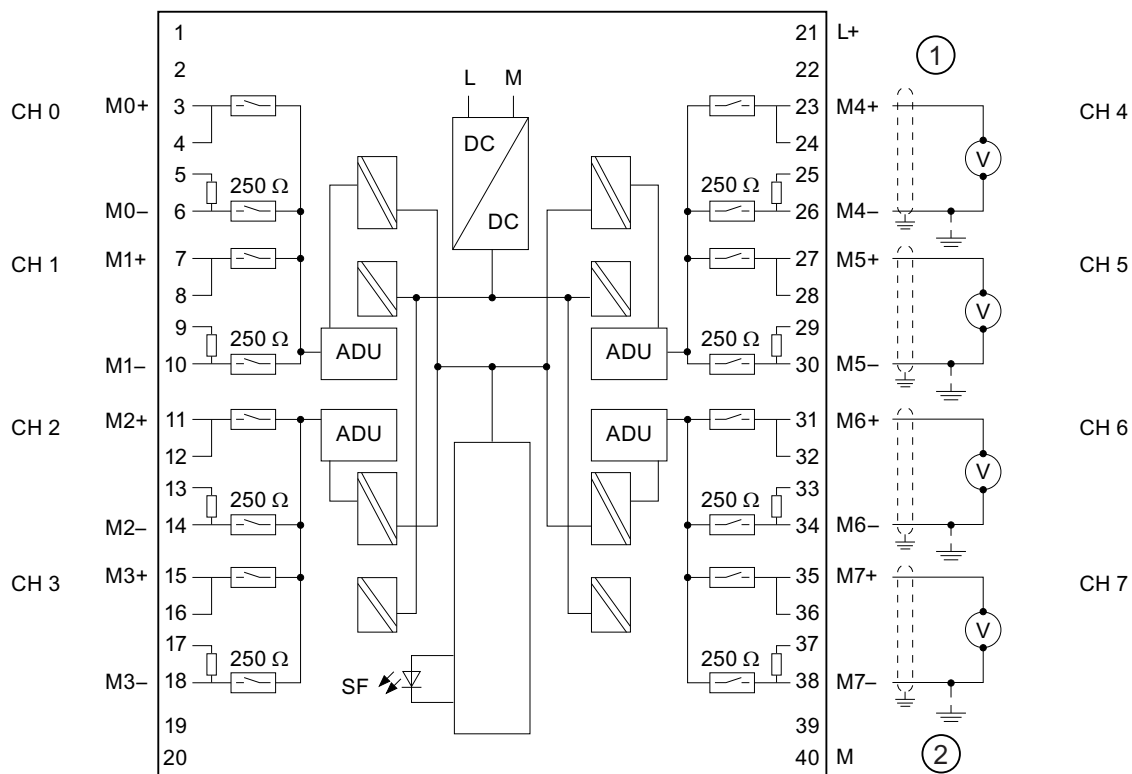
有关“组诊断”参数中诊断消息的信息，请参考模拟量输入模块的诊断消息表。

端子分配

下图显示了各种接线选项

接线：电压和电流测量

在通道 0 到通道 7 的两端可以实现连接方式



① 用于电压测量的连接

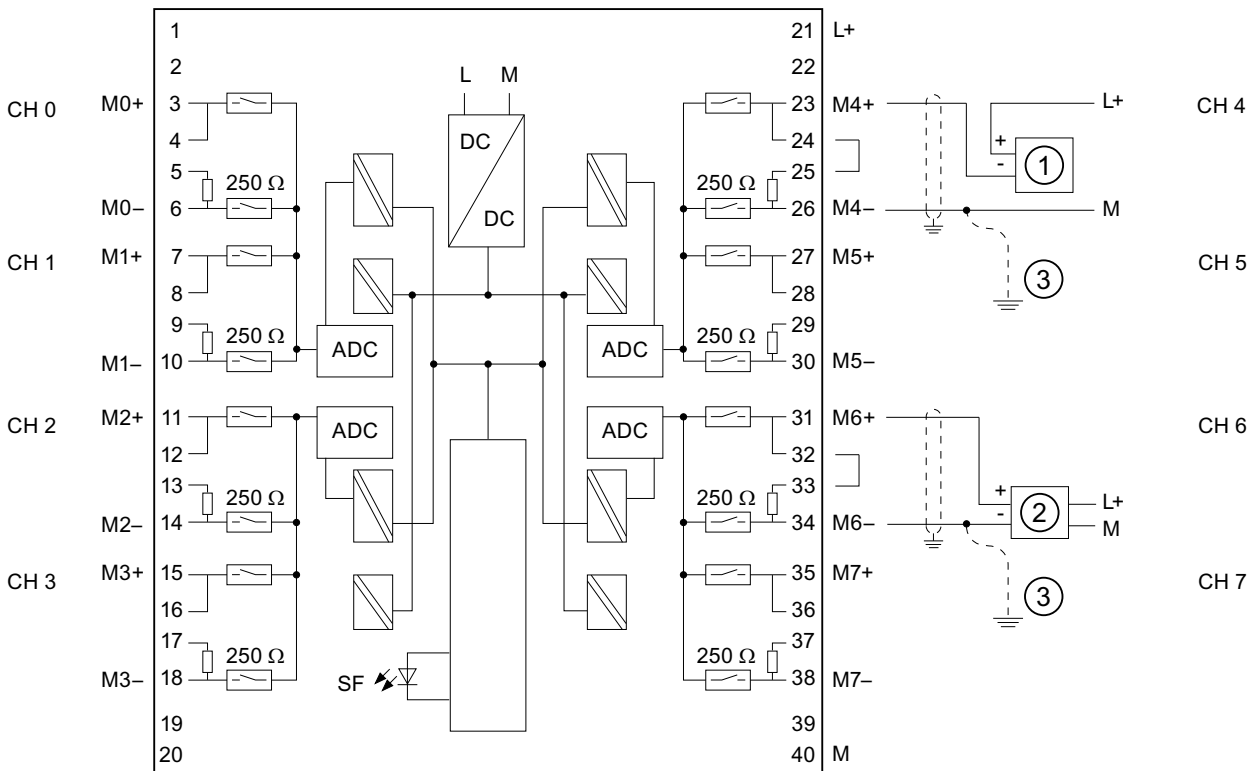
② 等电位连接

图 6-3 接线图和方框图

6.5 模拟输入模块 SM 331; AI 8 x 16 位; (6ES7331-7NF10-0AB0)

接线：2 线制和 4 线制传感器

在通道 0 到通道 7 的两端可以实现连接方式



- ① 2 线制传感器
- ② 4 线制传感器
- ③ 等电位连接

图 6-4 接线图和方框图

模拟模块

6.5 模拟输入模块 SM 331; AI 8 x 16 位; (6ES7331-7NF10-0AB0)

技术规格

技术规格	
尺寸和重量	
尺寸 W x H x D (mm)	40 x 125 x 117
重量	约 272 g
模块特定数据	
支持等时模式	不支持
输入点数	8
电缆长度 • 屏蔽	最长 200 m
电压、电流、电位	
额定供电电压 L +	24 VDC
• 反极性保护	支持
电隔离	
• 通道和背板总线之间 • 通道和供电电源之间 • 通道之间 分成的组数	支持 支持 支持 2
最大电位差	
• 输入之间(CMV)	60 VAC/75 VDC
• 输入和 M _{internal} (V _{iso})之间	60 VAC/75 VDC
绝缘测试电压	500 VAC
电流消耗	
• 背板总线供电 • 电源电压 L+	最大 100 mA 最大 200 mA
模块功率损耗	通常为 3.0 W

6.5 模拟输入模块 SM 331; AI 8 x 16 位; (6ES7331-7NF10-0AB0)

技术规格	
生成模拟值	
测量原理	积分型
积分/转换时间/分辨率(每通道)	
<ul style="list-style-type: none"> • 可编程 • 基本转换时间(ms)(8 通道模式) • 基本转换时间(ms)(4 通道模式) • 分辨率, 包括符号 • 频率为 f1 (以 Hz 为单位) 时的干扰频率抑制 	支持 95/83/72/23 10 ¹⁾ 4) 16 位 所有 2)/50/60/400
测量值滤波	无/低/中/高
模块的基本执行时间(ms)(8 通道模式)	190/166/144//46
模块的基本执行时间(ms)(4 通道模式)	10 ¹⁾
干扰频率抑制、误差限制	
F = n x (f1 1%) 时的干扰频率抑制, 其中 f1 为干扰频率, n = 1, 2, ...	
<ul style="list-style-type: none"> • 共模干扰 (VCM < AC 60 V) • 串模干扰(干扰峰值 < 额定输入范围) 	> 100 dB > 90 dB ³⁾
输入间的串扰	> 100 dB
操作限制 (整个温度范围内, 与输入范围内的满量程值有关)	
<ul style="list-style-type: none"> • 输入电压 • 输入电流 	±0.1% ±0.1%
基本误差限制 (25 °C 时的操作限制, 与输入范围内的满量程值有关)	
<ul style="list-style-type: none"> • 电压输入 • 电流输入 	±0.05% ±0.05%
温度误差(与输入范围有关)	± 0.005%/K
线性误差(与输入范围有关)	±0.01%
重复精度 (25 °C 时为稳态, 与输入范围的满量程值有关)	±0.01%
状态、中断、诊断	
中断	
<ul style="list-style-type: none"> • 超限时的硬件中断 • 周期结束时硬件中断 • 诊断中断 	可编程通道 0 至 7 可编程 可编程

模拟模块

6.5 模拟输入模块 SM 331; AI 8 x 16 位; (6ES7331-7NF10-0AB0)

技术规格	
诊断功能	可编程
<ul style="list-style-type: none"> 组错误显示 读取诊断信息 	红色 LED (SF) 支持
传感器选择数据	
输入范围(额定值)/输入阻抗	
<ul style="list-style-type: none"> 电压 	$\pm 5 \text{ V} / 2 \text{ M}\Omega$ $1 \text{ V} \text{ 至 } 5 \text{ V} / 2 \text{ M}\Omega$ $\pm 10 \text{ V} / 2 \text{ M}\Omega$
<ul style="list-style-type: none"> 电流 	$0 \text{ mA} \text{ 至 } 20 \text{ mA} / 250 \Omega$ $4 \text{ mA} \text{ 至 } 20 \text{ mA} / 250 \Omega$ $\pm 20 \text{ mA} / 250 \Omega$
电压输入的最大电压（破坏极限）	35 V 时连续；75 V 时最长持续时间为 1 s(占空比 1:20)
电流输入的最大电流（破坏极限）	40 mA
信号传感器的接线	使用 40 针前连接器
<ul style="list-style-type: none"> 对于电压测量 对于电流测量 作为 2 线制传感器 作为 4 线制传感器	支持 可以，使用独立的传感器电源 支持

1) 4 通道模式的干扰频率为“全部”

2) 干扰频率 50/60/400 Hz 被指定为“全部”

3) 8 通道模式的串模抑制降低，如下：

50 Hz > 70 db

60 Hz > 70 db

400 Hz > 80 dB

50/60/400 Hz > 90 dB

4) 在 4 通道模式下，转换值在 80 ms 内稳定到 100%。在此过程中确定的值最多每 10 ms 返回一次。

6.5 模拟输入模块 SM 331; AI 8 x 16 位; (6ES7331-7NF10-0AB0)

6.5.1 测量类型和范围

简介

在 STEP 7 的“量程”参数中组态测量类型和量程。

表格 6-9 测量类型和范围

所选测量类型	输出范围
电压 V:	$\pm 5\text{ V}$ 、 1 V 到 5 V 、 $\pm 10\text{ V}$
电流(4 线制传感器) 4DMU	0 mA 到 20 mA 4 mA 到 20 mA $\pm 20\text{ mA}$

通道组

SM 331; AI 8 x 16 位的通道分为四组，每组两个通道。必须为组分配参数。中断限制是个例外。

下表说明了通道组的相关组态。需要使用通道组的编号对用户程序中的程序 SFC 参数进行编程。

表格 6-10 SM 331; AI 8 x 16 位通道在通道组中的分配

通道...	...每对形成一个通道组
通道 0	通道组 0
通道 1	
通道 2	通道组 1
通道 3	
通道 4	通道组 2
通道 5	
通道 6	通道组 3
通道 7	

模拟模块

6.5 模拟输入模块 SM 331; AI 8 x 16 位; (6ES7331-7NF10-0AB0)

6.5.2 可编程参数

引言

有关对模拟模块进行编程的信息，请参考『对模拟模块进行编程』一章。

参数

表格 6-11 SM 331; AI 8 x 16 位的参数概述

参数	取值范围	缺省	参数类型	范围
启用 <ul style="list-style-type: none"> 越限时的过程中断 周期结束时过程中断 诊断中断 	是/否 是/否 有/无	否 否 否	动态 动态 动态	模块
过程中断触发 <ul style="list-style-type: none"> 上限 下限 	32511 到-32512 -32512 到 32511	- -	动态 动态	通道 通道
诊断 <ul style="list-style-type: none"> 组诊断 线路连续性检查 	有/无 有/无	否 否	静态	通道 通道
测量 <ul style="list-style-type: none"> 模块操作模式 噪声抑制 	<ul style="list-style-type: none"> 8 通道 4 通道 50 Hz 60 Hz 400 Hz 50/60/400 Hz	支持 否 50/60/400 Hz	动态	模块 通道组
<ul style="list-style-type: none"> 滤波 	<ul style="list-style-type: none"> 无 弱 中等 强 	无	动态	通道组
<ul style="list-style-type: none"> 测量类型 	<ul style="list-style-type: none"> 测量范围: 		动态	通道组

6.5 模拟输入模块 SM 331; AI 8 x 16 位; (6ES7331-7NF10-0AB0)

参数	取值范围	缺省	参数类型	范围
禁用				
电压	<ul style="list-style-type: none"> • $\pm 5\text{ V}$ • 1 V 到 5 V • $\pm 10\text{ V}$ 	$\pm 10\text{ V}$		
电流(4 线制传感器)	<ul style="list-style-type: none"> • 0 mA 到 20 mA • 4 mA 到 20 mA • $\pm 20\text{ mA}$ 	4 mA 到 20 mA		

参见

模拟量模块编程 (页 311)

模拟输入模块的诊断消息 (页 313)

模拟模块

6.5 模拟输入模块 SM 331; AI 8 x 16 位; (6ES7331-7NF10-0AB0)

6.5.3 有关 SM 331; AI 8 x 16 位的附加信息

操作模式

SM 331; AI 8 x 16 位的操作模式:

- 8 通道模式
- 4 通道模式

8 通道操作模式

在此模式下，模块在每个组的两个通道之间切换。模块的四个模数转换器 (ADC) 同时转换通道 0、2、4 和 6。这些 ADC 首先转换偶数编号的通道，然后转换奇数编号的 1、3、5 和 7 通道（请参见下图）。

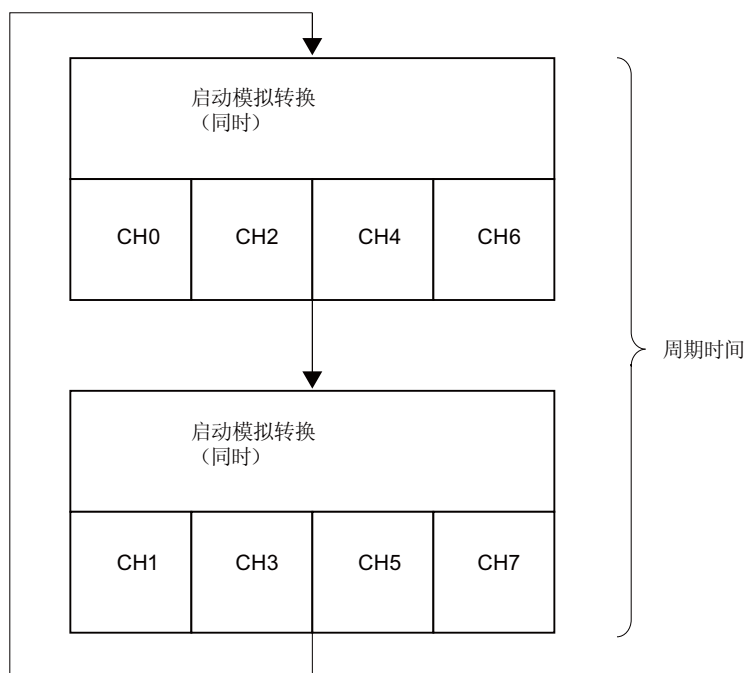


图 6-5 8 通道模式周期时间

6.5 模拟输入模块 SM 331; AI 8 x 16 位; (6ES7331-7NF10-0AB0)

8 通道模式下的模块周期时间

通道转换时间取决于设置的噪声抑制。当设置的干扰频率为 50 Hz 时，通道转换时间为 76 ms（包括通讯时间）。将干扰频率设置为 60 Hz 时，通道转换时间为 65 ms。将干扰频率设置为 400 Hz 时，可以将通道转换时间减少到 16 ms。如果将干扰频率设置为 50 Hz、60 Hz 和 400 Hz，通道转换时间将达到 88 ms。此时，模块必须通过 OptoMOS 继电器切换到每组的不同通道。Opto-MOS 继电器需要 7 ms 的切换和稳定时间。下表给出了此种相关性。

表格 6- 12 8 通道模式下的周期时间

干扰频率(Hz)	通道周期时间(ms)	模块周期时间 (所有通道)
50	83	166
60	72	144
400	23	46
50/60/400	95	190

4 通道操作模式

在此模式下，模块并不在不同组的通道之间切换。模块的四个 ADC 同时转换通道 0、2、4 和 6。

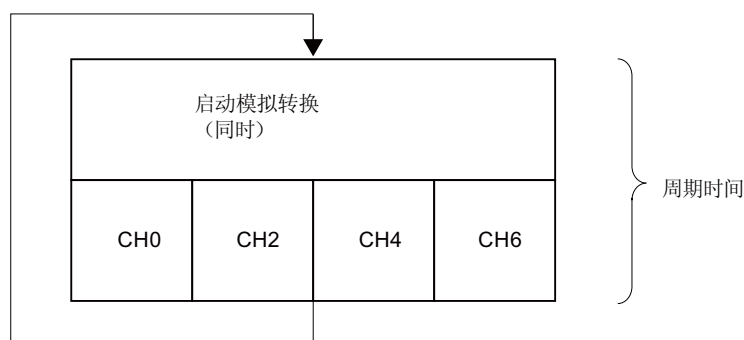


图 6-6 4 通道模式周期时间

模块周期时间

在 4 通道模式下，转换值在 80 ms 内稳定到 100%，并且每 10 ms 更新一次。通道和模块的周期时间始终相同，因为模块并不在不同组的通道之间切换：10 ms。

通道转换时间 = 通道周期时间 = 模块周期时间 = 10 ms

模拟模块

6.5 模拟输入模块 SM 331; AI 8 x 16 位; (6ES7331-7NF10-0AB0)

未使用的通道

对于未使用的通道，在“测量方法”参数中将其值设置为“禁用”。此设置可减少模块的周期时间。

在 8 通道模式下，由于通道组组态的原因，某些已设定的输入端可能保持为未使用状态，因而要考虑下面所列这些输入的特性，以激活正在使用的通道的诊断功能：

- **测量范围 1 V 到 5 V：** 并联连接同一通道组的使用和未使用输入。
- **电流测量，4 mA 到 20 mA：** 串联连接同一通道组的未使用输入。必须为每个已设置但未使用的通道连接一个分流电阻。
- **其它测量范围：** 将通道的正负输入短路。

线路连续性检查

线路连续性检查适用于电压测量范围以及 4 mA 至 20 mA 的电流测量范围。

如果组态的测量范围是 $\pm 5V$ 、1 V 到 5 V、 $\pm 10 V$ 、4 mA 到 20 mA，并启用了线路连续性检查，则当达到下溢值 (32768) 时，模拟量输入模块会将断线事件记录在诊断数据中。

如果在程序中启用此功能，模块也会触发诊断中断。

如果禁用诊断中断，只能通过点亮的 SF LED 发出断线信号，而且必须在用户程序中估算诊断字节。

如果组态的测量范围是 4 mA 到 20 mA，且禁用了线路连续性检查而启用了诊断中断，则达到下溢值时模块将触发诊断中断。

上溢、下溢和硬件中断限值

与手册中 *模拟量输入通道的模拟值表示* 一章开头列出的范围相比，在某些测量范围中，上溢和下溢的诊断反应限制会有所不同。在某些情况下，模块软件用于判断过程变量的数值算法不返回大于 32511 的值。

切勿将任何硬件中断限制值设置成高于最低的可能上溢或下溢的响应限制值。周期结束中断在 *模拟量输入通道的模拟值表示* 一章开始处列出。

6.5 模拟输入模块 SM 331; AI 8 x 16 位; (6ES7331-7NF10-0AB0)

周期结束中断

可以通过启用周期结束中断使某一过程与模块的转换周期同步。该中断在启用的通道已被转换时设置。

下表给出了过程或周期结束中断期间，附加 OB40 信息的 4 个字节内容。

4 个字节附加信息的内容		27	26	25	24	23	2 ²	2 ¹	2 ⁰	字节
特殊模拟标记	每通道 2 位以标识范围									
	通道超出上限	7	6	5	4	3	2	1	0	0
	通道超出下限	7	6	5	4	3	2	1	0	1
	周期结束事件						X			2
	空闲位									3

ET 200M 分布式 IO 设备上的模块运行

要在 ET 200M 上运行 SM 331，AI 8 x 16 位，需要以下 IM 153 x 之一：

- IM 153-1，自 6ES7153-1AA03-0XB0，E 01 开始
- IM 153-2，自 6ES7153-2AA02-0XB0，E 05 开始
- IM 153-2，自 6ES7153-2AB01-0XB0，E 04 开始

在仅支持 DPV0 的 PROFIBUS 主站上运行 SM 331，AI 8 x 16 位时的编程限制

当在一个与 PROFIBUS 主站（非 S7 主站）结合的 ET200M PROFIBUS 从站系统上运行电隔离的 SM 331，AI 8 16 位模拟量输入模块时，不支持某些参数。非 S7 主站不支持硬件中断。出于此原因，将禁止与此类功能相关的所有参数。这包括硬件中断启用、硬件限制以及周期结束中断启用。其它所有参数均可使用。

模拟模块

6.6 模拟输入模块 SM 331; AI 8 x 14 位高速; 同步; (6ES7331-7HF0x-0AB0)

6.6 模拟输入模块 SM 331; AI 8 x 14 位高速; 同步; (6ES7331-7HF0x-0AB0)

订货号

6ES7331-7HF00-0AB0 或 6ES7331-7HF01-0AB0

属性

- 4 个通道组中的 8 点输入
- 可调整每个通道组的测量类型:
 - 电压
 - 电流
- 每个通道组的分辨率均可编程 (13 位 + 符号)
- 每个通道组的任意测量范围
- 可编程诊断和诊断中断
- 可为 2 个通道设定限值监视
- 越限时的硬件中断可编程
- 高速更新测量值
- 支持等时模式
- 与 CPU 之间存在电隔离
- 与负载电压之间存在电隔离 (不适用于 2 线制传感器)

诊断

有关“组诊断”参数中诊断消息的信息, 请参考 *模拟量输入模块的诊断消息表*。

硬件中断

可以在 STEP 7 中对通道组 0 和通道组 1 的硬件中断进行编程。但是, 仅为通道组的第一个通道 (即通道 0 或通道 2) 设置硬件中断。

端子分配

下图给出了各种接线选项。

6.6 模拟输入模块 SM 331; AI 8 x 14 位高速; 同步; (6ES7331-7HF0x-0AB0)

接线: 电压测量

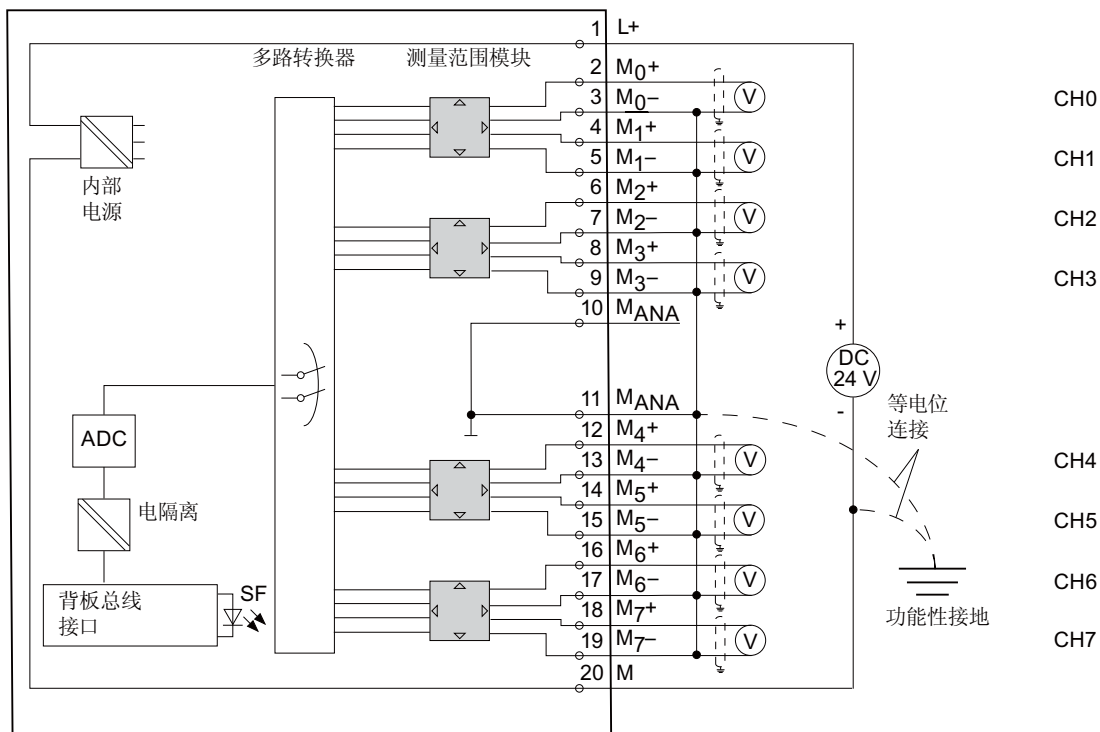


图 6-7 方框图和接线图

量程卡设置

测量范围	量程卡设置
±1 V	A
±5 V	B
±10 V	B (缺省值)
1 V 至 5V	B

模拟模块

6.6 模拟输入模块 SM 331; AI 8 x 14 位高速; 同步; (6ES7331-7HF0x-0AB0)

接线: 用于电流测量的 2 线制和 4 线制测量传感器

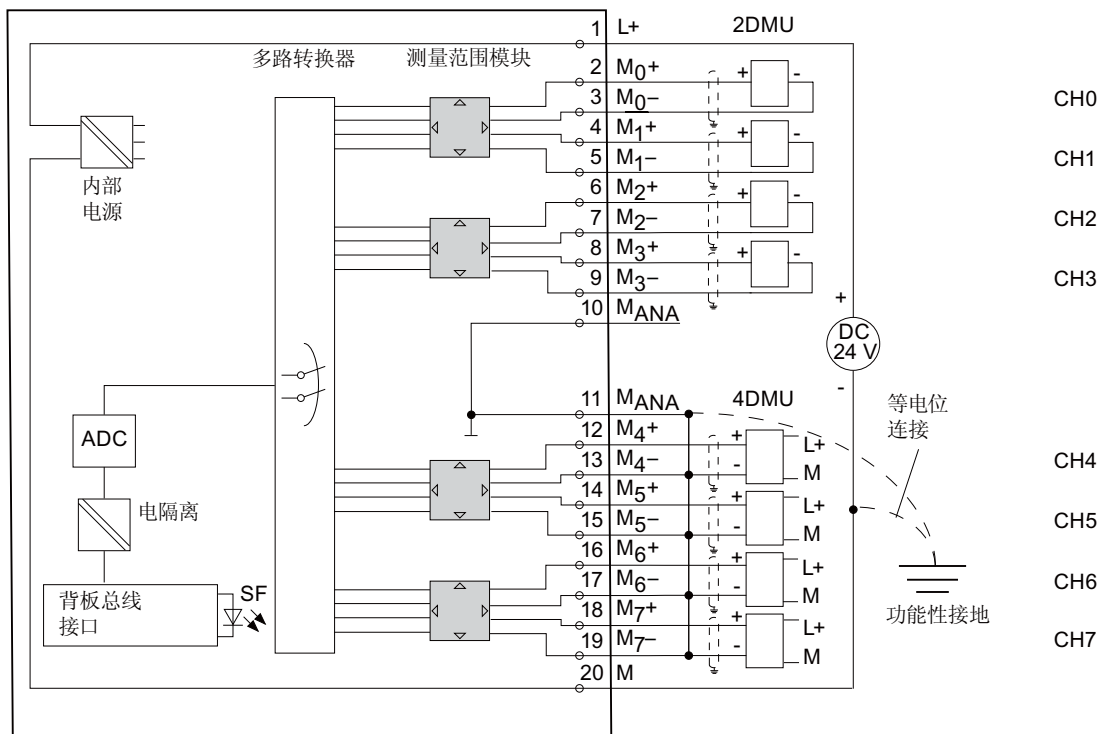


图 6-8 方框图和接线图

量程卡设置

测量范围		量程卡设置
2 线制传感器	4 mA 至 20mA	D
4 线制传感器	±20 mA	C
	0 mA 至 20mA	
	4 mA 至 20mA	

6.6 模拟输入模块 SM 331; AI 8 x 14 位高速; 同步; (6ES7331-7HF0x-0AB0)

技术规格

技术规格	
尺寸和重量	
尺寸 W x H x D (mm)	40 x 125 x 117
重量	约 230 g
模块特定数据	
支持等时模式	支持
输入点数	8
电缆长度 • 屏蔽	最长 200 m
电压、电流、电位	
额定供电电压 L + • 反极性保护	24 VDC 支持
传感器电源	
• 电源电流 • 防短路	最大 30 mA (每通道) 支持
电隔离	
• 通道和背板总线之间 • 通道之间 • 通道和供电电源之间	支持 不支持 支持
最大电位差 • 输入和 M _{ANA} (CMV)之间 - 信号 = 0 V 时 - 不适用于 2 线制传感器 • 输入之间(CMV) • M _{ANA} 和 M _{internal} (V _{iso})之间	11 VDC / 8 VAC 11 VDC / 8 VAC 75 VDC / 60 VAC
绝缘测试电压 • 通道到背板总线及通道到负载电压 L +	500 VDC

模拟模块

6.6 模拟输入模块 SM 331; AI 8 x 14 位高速; 同步; (6ES7331-7HF0x-0AB0)

技术规格				
电流消耗				
• 背板总线供电	最大 100 mA			
• 负载电压 L+ (无 2 线制传感器)供电	最大 50 mA			
模块功率损耗	通常为 1.5 W			
生成模拟值				
测量原理	实际值转换			
积分/转换时间/分辨率(每通道)				
• 可编程	支持			
• 各通道基本转换时间	52 μ s			
• 分辨率(包括过冲范围)	14 位			
• 干扰频率为 f1 (以 Hz 为单位) 时的干扰频率抑制	无	400	60	50
• 模块的基本执行时间(与启用的通道数无关)	0.42 ms	2.5 ms	16.7 ms	20 ms
干扰频率抑制、误差限制				
f = n (f1 \pm 1 %) 时的干扰频率抑制, 其中, f1 为干扰频率, n=1、2...				
• 共模干扰 (CMV < 11 Vpp)	> 80 dB			
• 串模干扰 (峰值 < 额定输入范围)	> 40 dB			
输入间的串扰	> 65 dB			
操作限制 (整个温度范围内, 与输入范围内的满量程值有关)				
• 电压输入	\pm 1 V	\pm 0.3 %		
	\pm 5 V	\pm 0.4 %		
	\pm 10 V	\pm 0.3 %		
	1 V 到 5 V	\pm 0.4 %		
• 电流输入	\pm 20 mA	\pm 0.3 %		
	0 mA 到 20 mA	\pm 0.3 %		
	4 mA 到 20 mA	\pm 0.3 %		

6.6 模拟输入模块 SM 331; AI 8 x 14 位高速; 同步; (6ES7331-7HF0x-0AB0)

技术规格		
基本误差限制 (25°C 时的操作限制, 与输入范围内的满量程值有关)		
<ul style="list-style-type: none"> 电压输入 	± 1 V	± 0.2 %
	± 5 V	± 0.25 %
	± 10 V	± 0.2 %
	1 V 到 5 V	± 0.25 %
<ul style="list-style-type: none"> 电流输入 	± 20 mA	± 0.2 %
	0 mA 到 20 mA	± 0.2 %
	4 mA 到 20 mA	± 0.2 %
温度误差(与输入范围有关)	± 0.004 %/K	
线性误差(与输入范围有关)	± 0.03 %	
重复精度 (25°C 时为稳态, 与输入范围有关)	± 0.1 %	
状态、中断、诊断		
中断		
<ul style="list-style-type: none"> 硬件中断 诊断中断 	可编程 可编程	
诊断功能		
<ul style="list-style-type: none"> 组错误显示 读取诊断信息 	红色 LED (SF) 支持	
传感器选择数据		
输入范围 (额定值) / 输入阻抗		
<ul style="list-style-type: none"> 电压 	± 1 V	10 MΩ
	± 5 V	100 kΩ
	± 10 V	100 kΩ
	1 V 到 5 V	100 kΩ
<ul style="list-style-type: none"> 电流 	± 20 mA	50 Ω
	0 mA 到 20 mA	50 Ω
	4 mA 到 20 mA	50 Ω
电压输入的最大电压 (破坏极限)	连续时最大 20 V; 最长持续时间为 1 s 时 75 V (占空比 1:20)	

模拟模块

6.6 模拟输入模块 SM 331; AI 8 x 14 位高速; 同步; (6ES7331-7HF0x-0AB0)

技术规格	
电流输入的最大电流(破坏极限)	40 mA
信号传感器的接线 <ul style="list-style-type: none"> • 对于电压测量 • 对于电流测量 作为 2 线制传感器 作为 4 线传感器 <ul style="list-style-type: none"> • 2 线制传感器的负载电压 L+ = DC 24 V 	使用 20 针前连接器 支持 支持 支持 最大 820 Ω
特性线性化	无

6.6 模拟输入模块 SM 331; AI 8 x 14 位高速; 同步; (6ES7331-7HF0x-0AB0)

6.6.1 测量类型和范围

引言

模拟输入模块包含量程卡。在 *STEP 7* 的“量程”参数中组态测量类型和量程。

模块 *STEP 7* 的缺省设置为“电压”测量，量程为“ $\pm 10V$ ”。不必在 *STEP 7* 中对 SM 331; AI 8 x 14 位高速模块编程，即可使用这些缺省设置。

量程卡

可能必须更改模拟输入模块的量程卡位置，使之适合测量类型和测量范围。参阅表 *设置模拟输入通道的测量方法和测量范围*。这些设置也被印刷在模块上。标记前门上量程卡的位置（参见图形）。

Range:

A	B
C	D

测量类型和范围

表格 6-13 测量类型和范围

所选测量类型	测量范围 (传感器类型)	量程卡设置
V: 电压	$\pm 1 V$	A
	$\pm 5 V$	B
	1 V 到 5 V	
	$\pm 10 V$	
4DMU: 电流(4 线制传感器)	0 mA 到 20 mA	C
	4 mA 到 20 mA	
	$\pm 20 mA$	
2DMU: 电流(2 线制传感器)	4 mA 到 20 mA	D

模拟模块

6.6 模拟输入模块 SM 331; AI 8 x 14 位高速; 同步; (6ES7331-7HF0x-0AB0)

通道组

SM 331; AI 8 x 14 位高速模块的通道分为四组，每组两个通道。只能将参数分配给一个通道组。

SM 331; AI 8 x 14 位高速模块每个通道组配有一个量程卡。

下表说明了通道组的相关组态。需要使用通道组的编号对用户程序中的程序 SFC 参数进行编程。

表格 6-14 SM 331; AI 8 x 14 位高速通道在通道组中的分配

通道...	... 每对形成一个通道组
通道 0	通道组 0
通道 1	
通道 2	通道组 1
通道 3	
通道 4	通道组 2
通道 5	
通道 6	通道组 3
通道 7	

6.6 模拟输入模块 SM 331; AI 8 x 14 位高速; 同步; (6ES7331-7HF0x-0AB0)

6.6.2 可编程参数

引言

有关对模拟模块进行编程的信息，请参考『对模拟模块进行编程』一章。

参数

表格 6- 15 SM 331; AI 8 x 14 位高速的参数概述

参数	取值范围	缺省	参数类型	范围
激活 <ul style="list-style-type: none"> • 诊断中断 • 越限时过程中断 	有/无 有/无	否 否	动态	模块
快速模式（仅当在 DP 从站属性中包括 331-7HF01 以进行同步操作时才能设置此模式）	有/无	否	静态	模块
过程中断触发 <ul style="list-style-type: none"> • 上限 • 下限 	可由测量范围限制。 从 32511 到 - 32512 从 -32512 到 32511	-	动态	通道
诊断 <ul style="list-style-type: none"> • 组诊断 	有/无	否	静态	通道组
测量 <ul style="list-style-type: none"> • 测量类型 	禁用 电压 V 4DMU 电流(4 线制传感器) 2DMU 电流(2 线制传感器)	V	动态	通道或通道组
<ul style="list-style-type: none"> • 测量范围 	请参阅表格 <i>测量类型和量程</i>	±10 V		
<ul style="list-style-type: none"> • 噪声抑制 	无; 400 Hz; 60 Hz; 50 Hz	50 Hz		

参见

模拟量模块编程 (页 311)

模拟模块

6.6 模拟输入模块 SM 331; AI 8 x 14 位高速; 同步; (6ES7331-7HF0x-0AB0)

6.6.3 同步模式

属性

在 SIMATIC 系统中, 可通过恒定的 DP 总线周期再现反应时间(即相同的时间长度), 并将单循环处理的同步描述如下:

- 独立的用户程序周期 周期的长短会因非周期程序不同而变化。
- PROFIBUS 子网上独立可变的 DP 循环
- DP 从站背板总线的循环操作。
- DP 从站电子模块的循环信号准备和转换。

恒定的 DP 循环以相同时间长度同步运行。CPU 运行级别(OB 61 到 OB 64)和同步 IO 通过此循环同步。因此, I/O 数据根据已确定的恒定时间间隔进行传送(同步模式。)

要求

- DP 主站和从站必须支持同步模式。需要 STEP 7 V5.2 或更高版本。

6.6 模拟输入模块 SM 331; AI 8 x 14 位高速; 同步; (6ES7331-7HF0x-0AB0)

操作模式: 同步模式

表格 6- 16 同步模式的条件:

标准模式	
读取实际值并将其写入传送缓冲区的过滤和处理时间 T_{WE} (使用 T_{WE} 的定义值, 与诊断的启用状态无关)	最长 625 μ s
包括输入延时	10 μ s
T_{DPmin}	3.5 ms
诊断中断	最大 4 x T_{DP}
快速模式(仅对于 6ES7331-7HF01-0AB0 可行)	
读取实际值并将结果写入传送缓冲区的过滤和处理时间 T_{WE} (诊断不可选)	最长 625 μ s
包括输入延时	10 μ s
T_{DPmin}	1 ms

说明

可通过设置“快速模式”来加快 DP 系统的周期。然而, 这要以牺牲诊断功能为代价: 在此操作模式下将禁用诊断功能。

可在 *硬件配置* 中设置最小的 T_i 值, 该值可由定义的 T_{WE} 值加上 IM 153 需要的计算和传送时间推导而来。

指定的 T_{DPmin} 数值由 DP 从站/IM 153 组态的大小确定。在安装的各种模块中, 始终由最慢的模块确定时间 T_{DPmin} 。

说明

在“同步”模式下操作时, 模块将自动设置“积分时间: 无/干扰频率”, 与 STEP 7 中的参数设置无关。“无/干扰频率”。在“同步”模式下不能使用“过程中断”功能。

模拟模块

6.6 模拟输入模块 SM 331; AI 8 x 14 位高速; 同步; (6ES7331-7HF0x-0AB0)

过滤和处理时间计算

始终采用相同的时间条件，与组态的通道数无关。根据下列公式计算读取特定通道的时间(与时钟信号相关):

$$T_{WE_CH} = (\text{通道号} + 1) \times 52 \mu\text{s} + t_v; t_v = 119 \text{ 到 } 209 \mu\text{s}$$

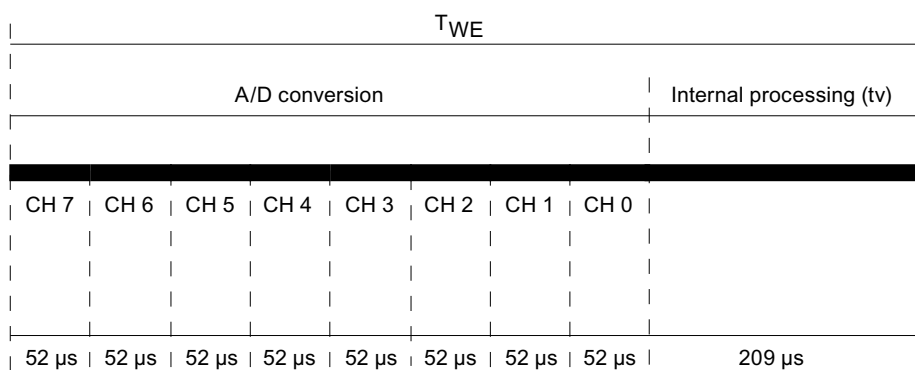


图 6-9 过滤和处理时间计算

同步模式定义

模块首先开始通道 7 的模数转换，并将结果保存在内部。接着，以相同方式依次转换通道 6...0，间隔为 52 ms。经过附加的内部处理时间之后，模块将所有已转换通道的结果输出到背板总线接口，于是 CPU 可从中取出该结果。

更多信息

有关同步模式的更多信息，请参见 *STEP 7* 在线帮助以及 *ET 200M 分布式 IO 系统* 和 *同步手册*。

6.6 模拟输入模块 SM 331; AI 8 x 14 位高速; 同步; (6ES7331-7HF0x-0AB0)

6.6.4 有关 SM 331; AI 8 x 14 位高速, 同步的附加信息

未使用的通道

应按下表所示为未使用的通道接线。这可优化模拟输入模块的抗干扰能力。

测量范围	M+/M-	M_ana
电压	短路	连接 M-
电流/4 线制传感器	保持开路	连接 M-
电流/2 线制传感器	保持开路	连接 M

由于通道组组态, 某些编程输入可能保持为未使用状态, 要考虑下列输入的特性, 以便能够对这些占用的通道启用诊断功能:

- **测量范围 1 V 至 5 V:** 并联同一通道组中使用的和未使用的输入。
- **电流测量, 2 线制传感器:** 有两种通道电路接线方法。
 - a) 未使用的输入开路: 禁用通道组诊断。如果要启用诊断, 模拟模块将触发单个诊断中断, 并亮起 SF LED。
 - b) 使用 1.5 k 到 3.3 k 的电阻连接未使用的输入。这允许您启用此通道组的诊断中断。
- **电流测量 4 mA 到 20 mA, 4 线制传感器:** 串联连接同一通道组的未使用输入。

对 4 mA 至 20 mA 量程的线路连续性检查

如果组态的测量范围为 4 mA 到 20 mA, 且已启用**线路连续性检查**, 则当电流降至低于 1.185 mA 时, 模拟输入模块会将断线事件记录在诊断数据中。

如果在程序中启用此功能, 模块也会触发诊断中断。

如果禁用诊断中断, 只能通过点亮 SF LED 的方法对断线发出信号, 而且必须在用户程序中估算诊断字节。

如果组态的测量范围是 4 mA 到 20 mA, 且**禁用了**线路连续性检查而启用了诊断中断, 则当达到下溢值时模块将触发诊断中断。

模拟模块

6.7 模拟量输入模块 SM 331, AI 8 x 13 位; (6ES7331-1KF02-0AB0)

6.7 模拟量输入模块 SM 331, AI 8 x 13 位; (6ES7331-1KF02-0AB0)

订货号

6ES7331-1KF02-0AB0

属性

- 8 个通道组中的 8 点输入
- 每个通道组的分辨率均可编程（12 位 + 符号）
- 在每个通道组，测量类型可编程：
 - 电压
 - 电流
 - 电阻
 - 温度
- 每个通道的任意测量范围
- 使用符合 IEC 60034-11-2 类型 A 的 PTC 进行电机保护/温度监视
- 通过 KTY83/110、KTY84/130 硅温度传感器检测温度

端子分配

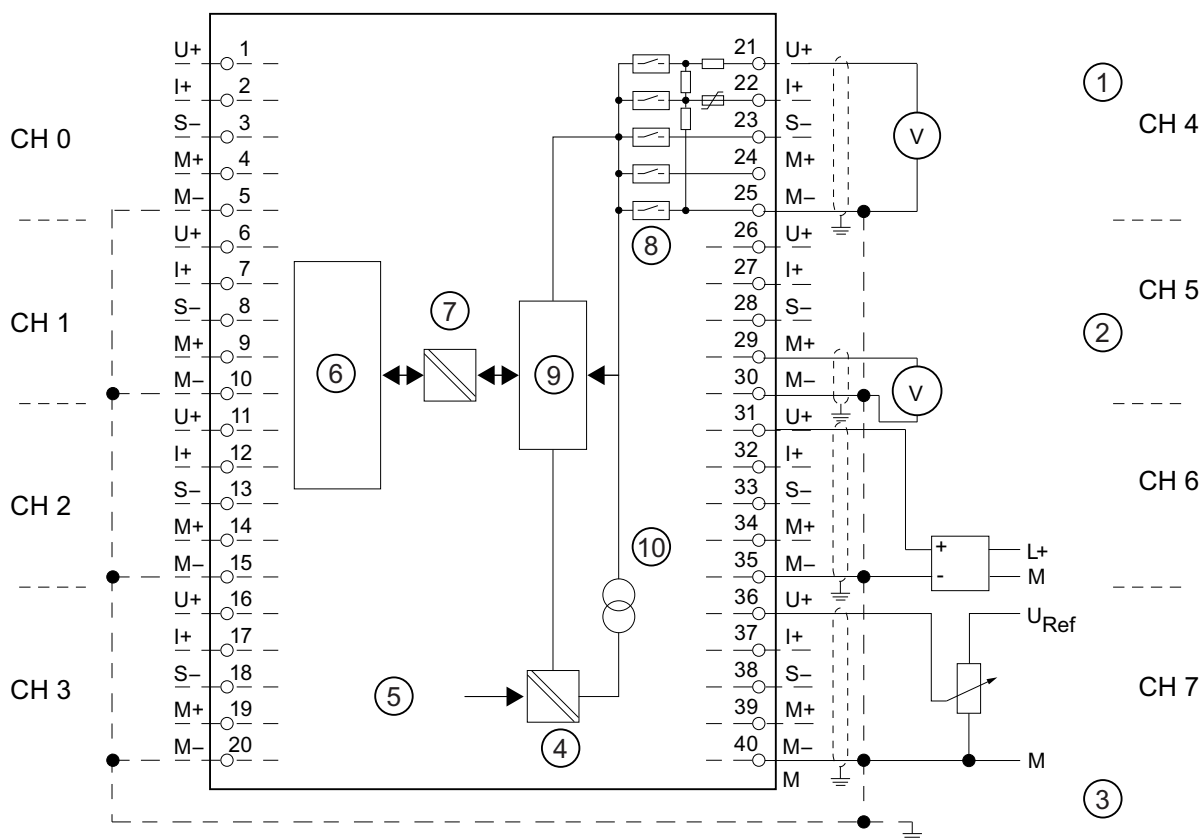
下图给出了各种接线选项。这些实例适用于所有通道（通道 0 到 7）。

说明

连接电压和电流传感器时，请确保输入之间不超过允许的 2V 最大共模电压 C_{MV} 。互接相应的 M- 端子，可防止出现测量错误。

6.7 模拟量输入模块 SM 331, AI 8 x 13 位; (6ES7331-1KF02-0AB0)

接线: 电压测量



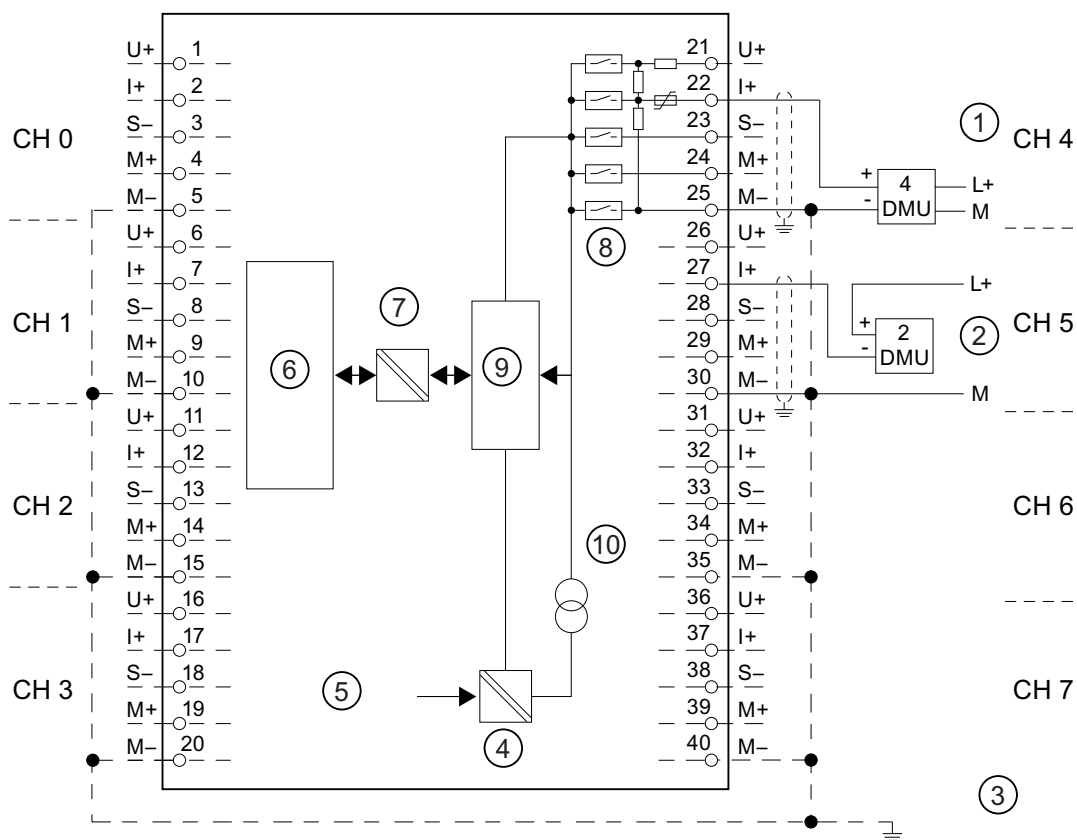
- ① 电压测量 ($\pm 5\text{ V}$, $\pm 10\text{ V}$, 1 V 到 5 V , 0 V 到 10 V)
- ② 电压测量 ($\pm 50\text{ mV}$ 、 $\pm 500\text{ mV}$ 、 $\pm 1\text{ V}$) (请注意技术数据中定义的输入电阻)
- ③ 等电位连接
- ④ 内部电源
- ⑤ 来自背板总线的 $+5\text{ V}$ 电压
- ⑥ 逻辑和背板总线接口
- ⑦ 电隔离
- ⑧ 多路转换器
- ⑨ 模数转换器 (ADC)
- ⑩ 电流源

图 6-10 方框图和端子图

模拟模块

6.7 模拟量输入模块 SM 331, AI 8 x 13 位; (6ES7331-1KF02-0AB0)

接线: 用于电流测量的 2 线制和 4 线制测量传感器



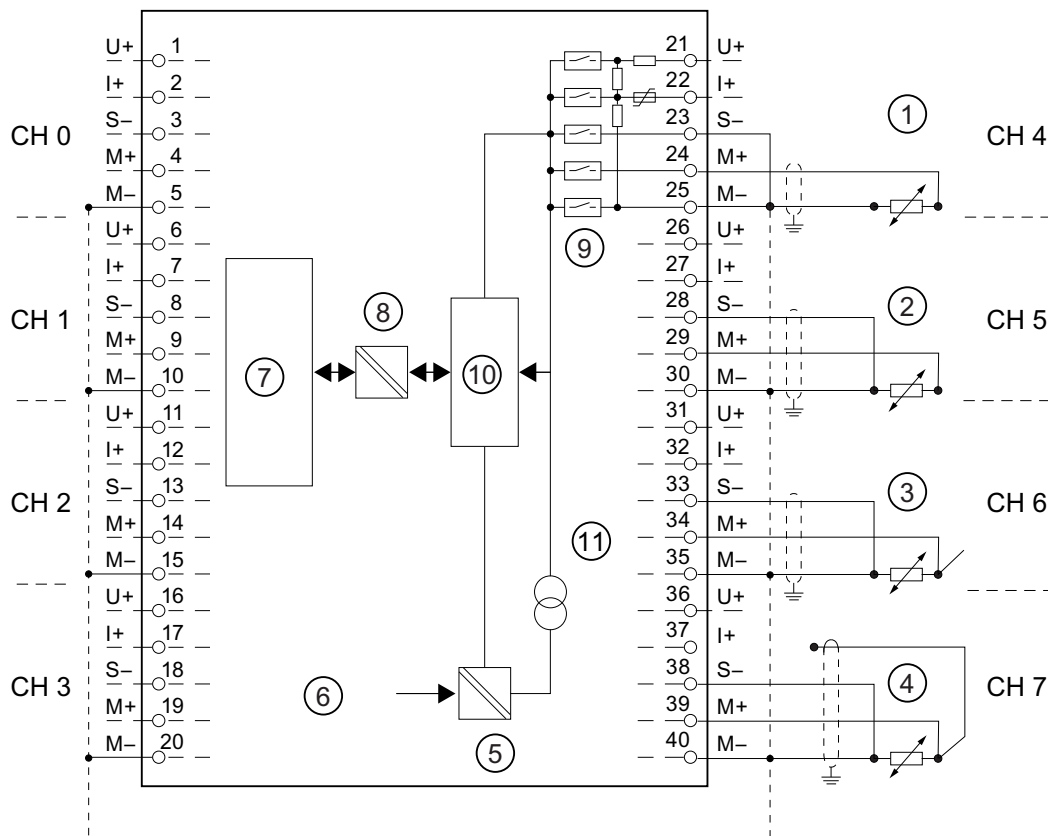
- ① 4 线制传感器 (0/4 mA 到 20 mA 或 ± 20 mA)
- ② 2 线制传感器 (4 mA 到 20 mA)
- ③ 等电位连接
- ④ 内部电源
- ⑤ 来自背板总线的 + 5 V 电压
- ⑥ 逻辑和背板总线接口
- ⑦ 电隔离
- ⑧ 多路转换器
- ⑨ 模数转换器 (ADC)
- ⑩ 电流源

图 6-11 方框图和端子图

6.7 模拟量输入模块 SM 331, AI 8 x 13 位; (6ES7331-1KF02-0AB0)

接线: 2 线制、3 线制和 4 线制连接的电阻测量

以下可能的接线方式也适用于硅温度传感器和 PTC。



- ① 2 线制连接。在 M 和 S 间插入桥接器（无线路阻抗补偿）。
- ② 3 线制连接
- ③ 4 线制连接。不得为第四条线路接线（保持未使用）
- ④ 4 线制连接。将第四条线路路由到机柜中的端子板，但不接线。
- ⑤ 内部电源
- ⑥ 来自背板总线的 +5 V 电压
- ⑦ 逻辑和背板总线接口
- ⑧ 电隔离
- ⑨ 多路转换器
- ⑩ 模数转换器 (ADC)
- ⑪ 电流源

图 6-12 方框图和端子图

模拟模块

6.7 模拟量输入模块 SM 331, AI 8 x 13 位; (6ES7331-1KF02-0AB0)

说明

在使用电阻器、电阻温度计、PTC 或硅温度传感进行测量时，不必互连 M 端子。然而，M- 端子的互连可以增强抗干扰性。

技术规格

技术规格	
尺寸和重量	
尺寸 W x H x D (mm)	40 x 125 x 117
重量	约 250 g
模块特定数据	
支持等时模式	否
输入点数	8
• 阻性传感器	8
电缆长度	
• 屏蔽	最长 200 m 50mV 时最长 50 m
电压、电流、电位	
阻性传感器的恒定电流	
• 电阻温度计和电阻测量 0 Ω 到 600 Ω	0.83 mA (脉冲电流)
• 电阻测量 0 到 6 kΩ, PTC, 硅温度传感器	0.25 mA (脉冲电流)
电隔离	
• 通道和背板总线之间	支持
• 通道之间	否
最大电位差	
• 输入之间 (CMV)	2.0 VDC
• 输入和 M _{internal} (V _{iso}) 之间	75 VDC / 60 VAC
绝缘测试电压	500 VDC
电流消耗	
• 背板总线供电	最大 90 mA
模块功率损耗	通常为 0.4 W
生成模拟值	
测量原理	积分型

6.7 模拟量输入模块 SM 331, AI 8 x 13 位; (6ES7331-1KF02-0AB0)

技术规格		
积分/转换时间/分辨率(各个通道)		
• 可编程	支持	
• 干扰频率为 f1 (以 Hz 为单位) 时的干扰频率抑制	50	60
• 积分时间 (ms)	60	50
• 基本转换时间, 包括积分时间 (ms)	66	55
电阻测量的附加转换时间 (ms)	66	55
• 分辨率, 以位计(包括过冲范围)	13 位	13 位
干扰频率抑制、误差限制		
f = n (f1 ± 1 %) 时的干扰频率抑制, 其中, f1 为干扰频率, n=1、2		
• 共模干扰 (V _{CM} < 2 V)	> 86 dB	
• 串模干扰 (峰值 < 额定输入范围)	> 40 dB	
输入间的串扰	> 50 dB	
操作限制 (整个温度范围内, 与输入范围内的满量程值有关)		
• 电压输入	± 5 V	± 0.6%
	± 10 V	± 0.5%
	1 V 到 5 V	
	0 V 到 10 V	
	± 50 mV	
	± 500 mV	
• 电流输入	± 20 mA	± 0.5%
	0 mA 到 20 mA	
	4 mA 到 20 mA	
• 电阻器/PTC	0 kΩ 到 6 kΩ	± 0.5%
	0 Ω 到 600 Ω	± 0.5%
	PTC	± 0.5%

模拟模块

6.7 模拟量输入模块 SM 331, AI 8 x 13 位; (6ES7331-1KF02-0AB0)

技术规格		
• 电阻温度计/硅温度传感器	Pt 100 Ni 100 标准	±1.2 K
	Pt 100 Ni 100 气候型	± 1 K
	Ni 1000, LG-Ni 1000 标准	± 1 K
	Ni 1000 LG-Ni 1000 气候型	± 1 K
	KTY83/110	± 3.5 K
	KTY84/130	± 4.5 K
基本误差限制 (25 °C 时的操作限制, 与输入范围内的满量程值有关)		
• 电压输入	± 5 V	± 0.4%
	± 10 V	± 0.3%
	1 V 到 5 V	
	0 V 到 10 V	
	± 50 mV	
	± 500 mV	
	± 1 V	
• 电流输入	± 20 mA	± 0.3%
	0 mA 到 20 mA	
	4 mA 到 20 mA	
• 电阻器/PTC	0 kΩ 到 6 kΩ	± 0.3%
	0 Ω 到 600 Ω	± 0.3%
	PTC	± 0.3%

6.7 模拟量输入模块 SM 331, AI 8 x 13 位; (6ES7331-1KF02-0AB0)

技术规格		
<ul style="list-style-type: none"> 电阻温度计/硅温度传感器 	Pt 100 Ni 100 标准	± 1 K
	Pt 100 Ni 100 气候型	± 0.8 K
	Ni 1000 LG-Ni 1000 标准	± 0.8 K
	Ni 1000 LG-Ni 1000 气候型	± 0.8 K
	KTY83/110 KTY84/130	± 2 K ± 2.7 K
温度误差(与输入范围有关)	± 0.006 %/K / 0.006 K/K	
线性误差(与输入范围有关)	± 0.1 % / 0.1 K	
重复精度 (25 °C 时为瞬态, 与输入范围有关)	± 0.1 % / ± 0.1 K	
状态、中断、诊断		
中断	无	
诊断功能	无	
传感器选择数据		
输入范围(额定值)/输入阻抗		
<ul style="list-style-type: none"> 电压 	± 50 mV ± 500 mV ± 1 V ± 5 V ± 10 V 1 V 到 5 V 0 V 到 10 V	100 kΩ
	<ul style="list-style-type: none"> 电流 	± 20 mA 0 mA 到 20 mA 4 mA 到 20 mA
<ul style="list-style-type: none"> 电阻器/PTC 	0 kΩ 到 6 kΩ 0 Ω 到 600 Ω PTC	100 MΩ

模拟模块

6.7 模拟量输入模块 SM 331, AI 8 x 13 位; (6ES7331-1KF02-0AB0)

技术规格		
<ul style="list-style-type: none"> 电阻温度计/硅温度传感器 	Pt 100 Ni 100 Ni 1000 LG-Ni 1000 标准 / 气候型 KTY83/110 KTY84/130	100 MΩ
电压输入 U+ 处的最大电压 (破坏极限)	最大 30 V, 连续	
电压输入 M+、M、S- 处的最大电压 (破坏极限)	12 V 时连续, 30 V 时最长持续时间为 1 s	
电流输入 I+ 处的最大电流 (破坏极限)	40 mA	
信号传感器的接线	使用 40 针前连接器	
<ul style="list-style-type: none"> 对于电压测量 对于电流测量 <ul style="list-style-type: none"> 作为 2 线制传感器 作为 4 线制传感器 	支持 支持, 使用外部电源 支持	
<ul style="list-style-type: none"> 对于电阻测量 使用 2 线制连接 使用 3 线制连接 使用 4 线制连接	支持 支持 支持	
特性线性化	可编程	
<ul style="list-style-type: none"> 对于电阻温度计 	Pt 100 标准型/气候型 Ni 100 标准 / 气候型 Ni 1000 标准 / 气候型 LG-Ni 1000 标准 / 气候型	
<ul style="list-style-type: none"> 温度测量的技术单位 	摄氏, 华氏, 开氏	

6.7 模拟量输入模块 SM 331, AI 8 x 13 位; (6ES7331-1KF02-0AB0)

6.7.1 测量类型和范围

简介

在 *STEP 7* 的“量程”参数中组态测量类型和量程。

所选测量类型	测量范围
电压 V:	± 50 mV ±500 mV ±1 V ± 5 V 1 V 到 5 V 0 V 到 10 V ±10 V
电流 I	0 mA 到 20 mA 4 mA 到 20 mA ± 20 mA
电阻 (4 线制连接) R-4L	6 kΩ 600 Ω PTC
热电阻 RTD-4L (线性, 4 线制连接) (温度测量) 硅温度传感器	Pt 100 气候型/标准型 Ni 100 气候型/标准型 Ni 1000 气候型/标准型 LG-Ni 1000 气候型/标准型 KTY83/110 KTY84/130

模拟模块

6.7 模拟量输入模块 SM 331, AI 8 x 13 位; (6ES7331-1KF02-0AB0)

6.7.2 可编程参数

简介

有关将参数分配给模拟量模块的常规步骤的说明, 请参见 模拟量模块编程 (页 311)部分。

参数

表格 6-17 SM 331; AI 8 x 13 Bit 参数概览

参数	取值范围	缺省	参数类型	范围
测量				
• 测量类型	禁用 电压 V 电流 I 电阻 R, PTC 热电阻 RTD, 硅温度传感器	V		
• 测量范围	电压 ± 50 mV、 ± 500 mV、 ± 1 V, 1 V 到 5 V ± 5 V, 0 V 到 10 V, ± 10 V	± 10 V	动态	通道
	电流 0 mA 到 20 mA、4 mA 到 20 mA、 ± 20 mA	± 20 mA		
	电阻 0 Ω 到 600 Ω ; 0 k Ω 到 6 k Ω ; PTC	600 Ω		
	热电阻(线性) Pt 100 气候型/标准型 Ni 100 气候型/标准型 Ni 1000 气候型/标准型 LG-Ni 1000 气候型/标准型 KTY83/110 KTY84/130	Pt 100 标准型		

6.7 模拟量输入模块 SM 331, AI 8 x 13 位; (6ES7331-1KF02-0AB0)

参数	取值范围	缺省	参数类型	范围
• 温度系数	Pt 100 0.003850 $\Omega/\Omega/^\circ\text{C}$ (IST-90) Ni 100 / Ni 1000 0.006180 $\Omega/\Omega/^\circ\text{C}$ LG-Ni 1000 0.005000 $\Omega/\Omega/^\circ\text{C}$	0.003850		
• 干扰频率抑制	50 Hz; 60 Hz	50 Hz		
• 温度单位	摄氏, 华氏, 开氏*	摄氏度		模块
*仅限 Pt 100 标准型, Ni 100 标准型, Ni 1000 标准型, LG-Ni 1000 标准型				

6.7.3 有关 SM 331; AI 8 x 13 位的附加信息

使用模块

SM 331-1KF02 的备件与 SM 331-1KF01 兼容, 并且使用 HSP 2067 进行组态。STEP7 V5.4、SP5 及更高版本可安装 HSP 2067, STEP7 V5.4、SP6 及更高版本包括 HSP 2067。

未使用的通道

对于未使用的通道, 在“测量类型”参数中将其值设置为“禁用”。此设置可减少模块的周期时间。

互连未使用通道的 M- 端子。

模拟模块

6.7 模拟量输入模块 SM 331, AI 8 x 13 位; (6ES7331-1KF02-0AB0)

使用 PTC 电阻器

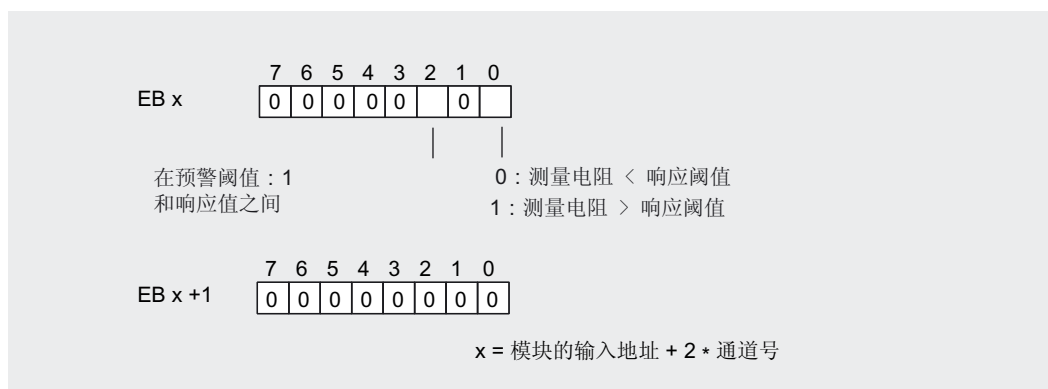
PTC 适用于监视温度，或者为复杂驱动器和变压器线圈提供热保护。使用 PTC 电阻时，模块没有模拟值。不显示模拟值，而显示固定温度范围的状态信息。

- 设置参数时，选择测量类型 R“电阻”和测量范围“PTC”。
- 连接 PTC（请参见“电阻测量的端子图”）。
- 使用符合 IEC 60034-11-2 的 PTC 电阻器（以前使用符合 DIN/VDE 0660 第 302 部分的 PTC 热敏电阻）。
- PTC 电阻器的传感器数据：

属性	技术规格	注释
切换点	温度上升的响应	
	< 550 Ω	正常范围： 位 0 =“0”，位 2 =“0”（在 PII 中）
	550 Ω 到 1650 Ω	高级警告范围： 位 0 =“1”，位 2 =“0”（在 PII 中）
	> 1650 Ω	执行范围： 位 0 =“1”，位 2 =“0”（在 PII 中）
	温度下降的响应	
	> 750 Ω	执行范围： 位 0 =“1”，位 2 =“0”（在 PII 中）
	750 Ω 到 540 Ω	高级警告范围： 位 0 =“1”，位 2 =“0”（在 PII 中）
	< 540 Ω	正常范围： 位 0 =“0”，位 2 =“0”（在 PII 中）
(RRT-5) °C	最大 550 Ω	RRT = 额定响应温度
(RRT+5) °C	最小 1330 Ω	
(RRT+15) °C	最小 4000 Ω	
测量电压	最大 7.5 V	
PTC 的电压		

6.7 模拟量输入模块 SM 331, AI 8 x 13 位; (6ES7331-1KF02-0AB0)

- 过程映像输入 (PII) 的分配



- 有关编程的注意事项

注意

过程映射输入中只有位 0 和位 2 与评估相关。例如，可使用位 0 和位 2 来监视电机温度。

无法保存过程映像输入中的位 0 和位 2。分配参数时，确保电机以受控方式（例如，通过确认）启动。

位 0 和位 2 决不能同时置位，它们应相继置位。

使用硅温度传感器

硅温度传感器常用于检测电机温度。

- 分配参数时，选择测量类型“热电阻”和测量范围“KTY83/110”或“KTY84/130”。
- 连接温度传感器（请参见“电阻测量的端子图”）。

使用符合 Philips Semiconductors 发布的产品规格的温度传感器。

- KTY83 系列 (KTY83/110)
- KTY84 系列 (KTY84/130)

同时，记下温度传感器的精确度。

按 0.1 °C、0.1 °K 和/或 0.1 °F 指定温度，请参见 模拟量输入通道的模拟值表示 (页 264) 部分。

模拟模块

6.8 模拟输入模块 SM 331; AI 8 x 12 位; (6ES7331-7KF02-0AB0)

6.8 模拟输入模块 SM 331; AI 8 x 12 位; (6ES7331-7KF02-0AB0)

订货号

6ES7331-7KF02-0AB0

属性

- 4 个通道组中的 8 点输入
- 在每个通道组，测量类型可编程
 - 电压
 - 电流
 - 电阻
 - 温度
- 每个通道组的分辨率均可编程（9/12/14 位 + 符号）
- 每个通道组的任意测量范围选择
- 可编程诊断和诊断中断
- 2 个通道的可编程限制值监视
- 越限时的硬件中断可编程
- 电隔离 CPU 和负载电压（不适用于 2 线制传感器）

分辨率

测量值分辨率直接与所选的积分时间成比例，即在模拟量输入通道，测量值分辨率与积分时间的长短成正比。

诊断

有关“组诊断”参数中合并的诊断消息信息，请参见 *模拟输入模块的诊断消息表*。

硬件中断

可以在 *STEP 7* 中对通道组 0 和通道组 1 的硬件中断进行编程。但是，仅为通道组的第一个通道（即通道 0 或通道 2）设置硬件中断。

6.8 模拟输入模块 SM 331; AI 8 x 12 位; (6ES7331-7KF02-0AB0)

端子分配

下图给出了各种接线选项。输入阻抗取决于量程卡的设置，请参阅表测量方法和测量范围。

接线：电压测量

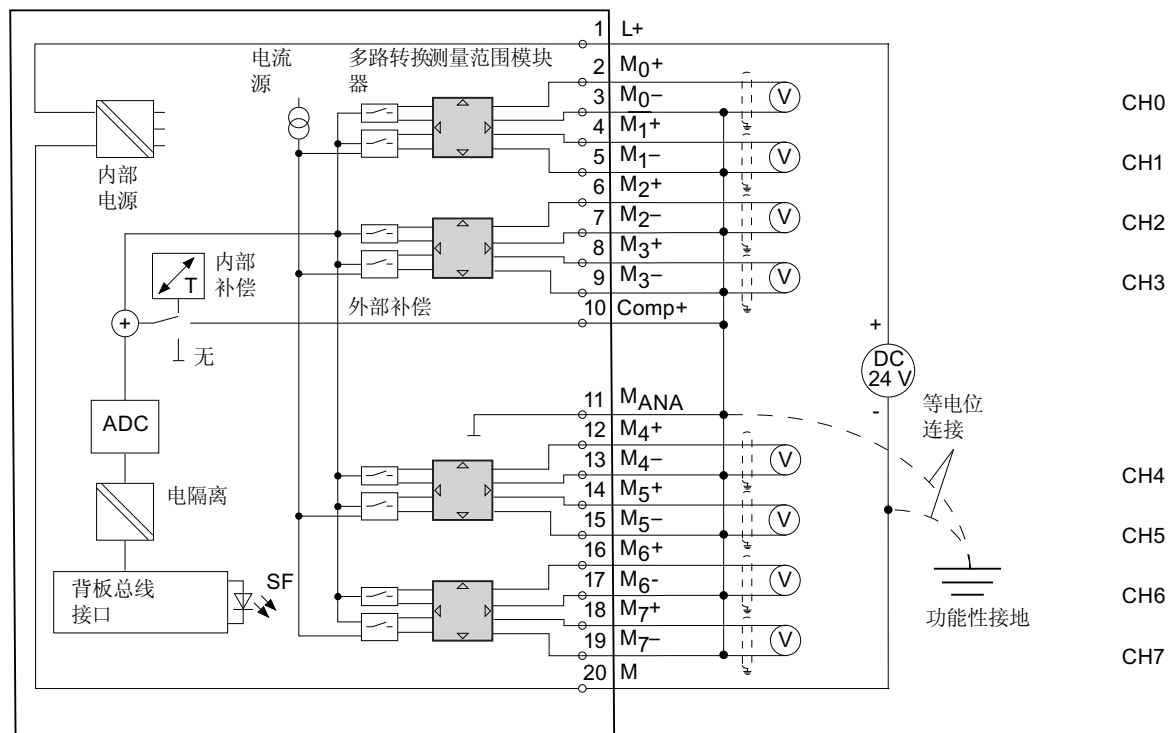


图 6-13 方框图和接线图

模拟模块

6.8 模拟输入模块 SM 331; AI 8 x 12 位; (6ES7331-7KF02-0AB0)

量程卡设置

测量范围	量程卡设置
± 80 mV ± 250 mV ± 500 mV ± 1,000 mV	A
± 2.5 V ± 5 V 1 V 到 5 V ±10 V	B

接线：用于电流测量的 2 线制和 4 线制测量传感器

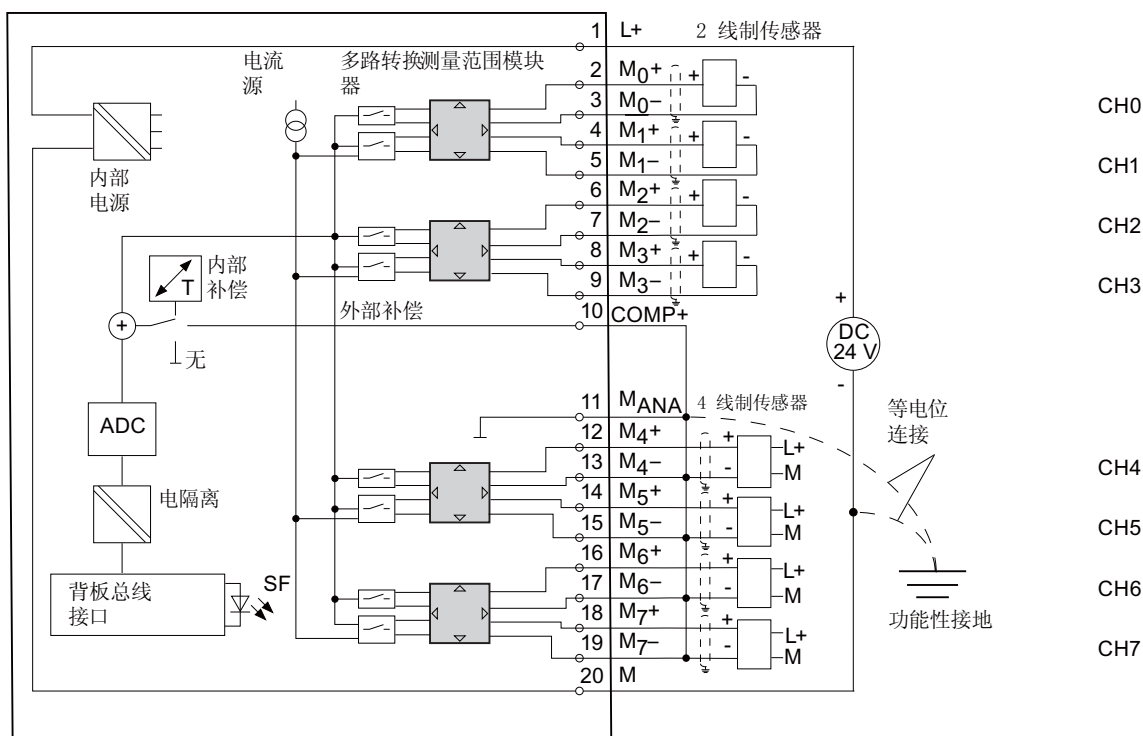


图 6-14 方框图和接线图

说明

使用非隔离电源的接地 4 线制传感器时，不需要互连 M_{ANA} 和 M₋（端子 11、13、15、17、19）。

6.8 模拟输入模块 SM 331; AI 8 x 12 位; (6ES7331-7KF02-0AB0)

量程卡设置

测量范围		量程卡设置
2 线制传感器	4 mA 到 20 mA	D
4 线制传感器	±3.2 mA ±10 mA 0 mA 到 20 mA 4 mA 到 20 mA ± 20 mA	C

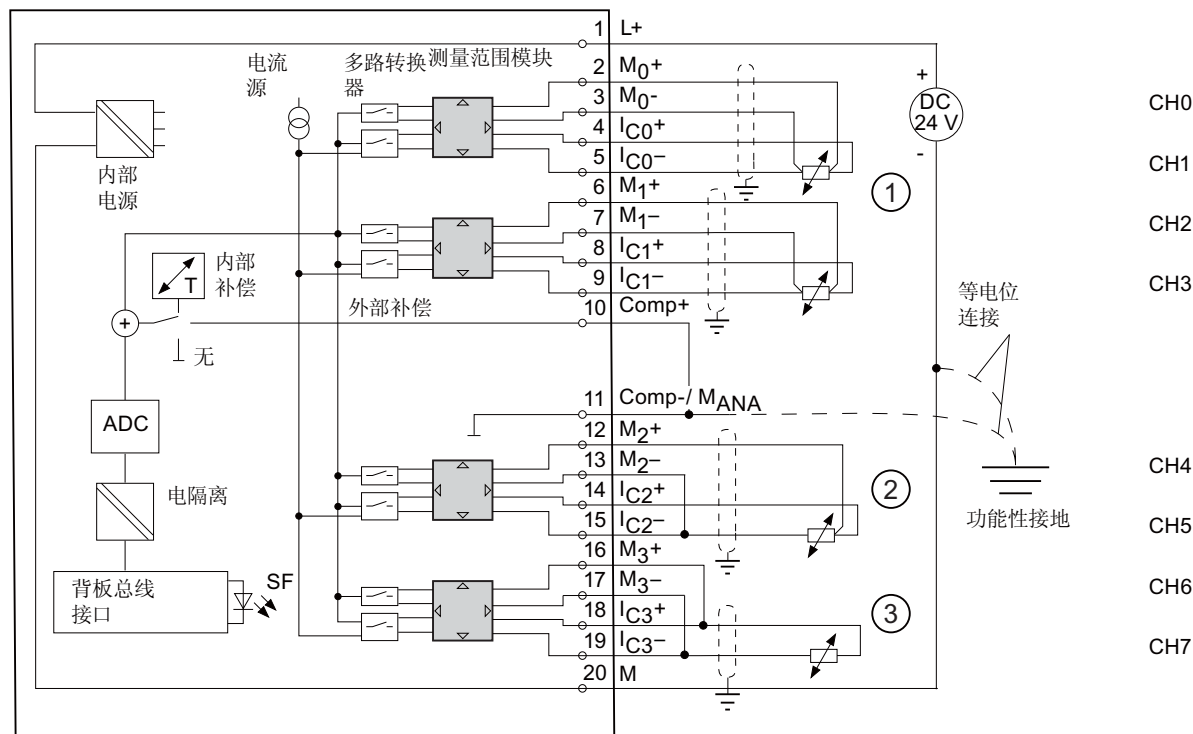
小心

如果设置了“电流”测量模式，任何电压测量都可破坏量程卡模块。

模拟模块

6.8 模拟输入模块 SM 331; AI 8 x 12 位; (6ES7331-7KF02-0AB0)

接线：电阻传感器或温度计的 2 线制、3 线制和 4 线制连接



- ① 4 线制连接
- ② 3 线制连接
- ③ 2 线制连接

图 6-15 方框图和端子图

6.8 模拟输入模块 SM 331: AI 8 x 12 位; (6ES7331-7KF02-0AB0)

量程卡设置

测量范围		量程卡设置
150 Ω 300 Ω 600 Ω		A
温度计 (线性, 4 线制连接) (温度测量) RTD-4L	Pt 100 气候型 Ni 100 气候型 Pt 100 标准型 Ni 100 标准型	A

说明

- “电阻测量”仅在每组的一个通道中可用。相应地, 该组的“第 2 个”通道用于电流测量模块 (Ic)。该组的“第 1 个”通道将返回测量值。给该组的“第 2 个”通道分配缺省上溢值“7FFF_H”。
- “2 线制和 3 线制连接”没有电源阻抗补偿。

模拟模块

6.8 模拟输入模块 SM 331; AI 8 x 12 位; (6ES7331-7KF02-0AB0)

接线: 带外部补偿的热电偶

使用内部补偿时, 必须在 Comp+ 和 M_{ANA} 间进行桥接。

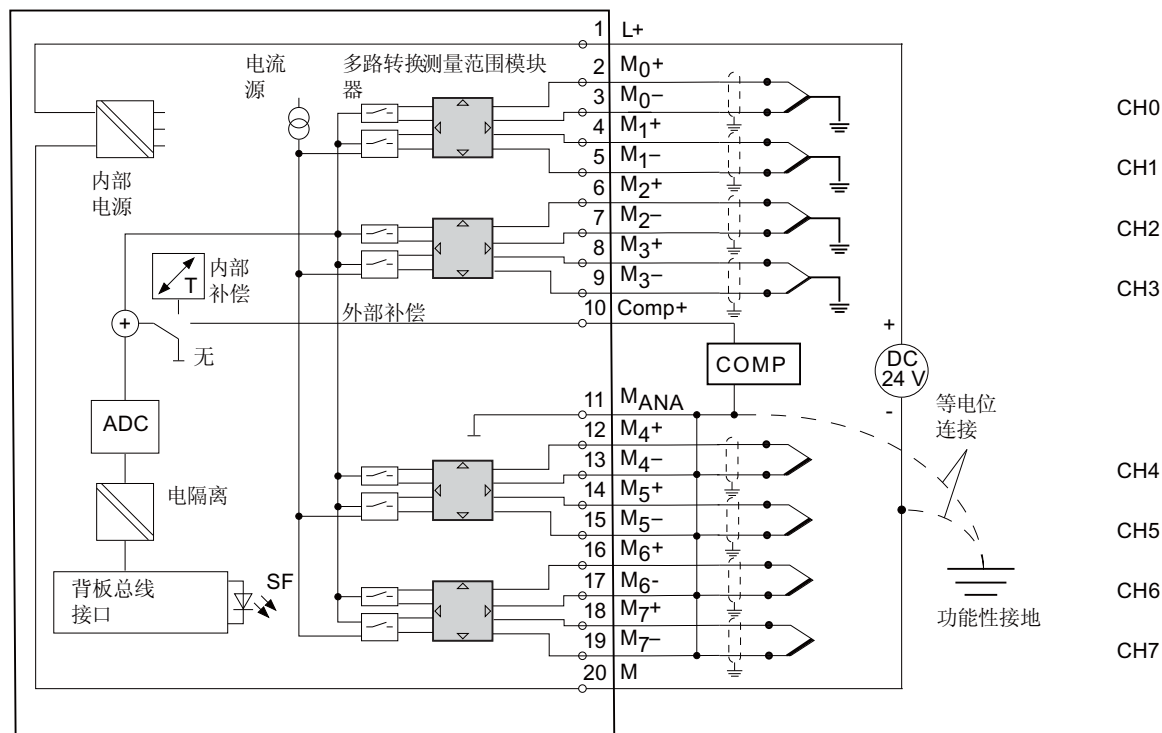


图 6-16 方框图和接线图

6.8 模拟输入模块 SM 331; AI 8 x 12 位; (6ES7331-7KF02-0AB0)

量程卡设置

测量范围		量程卡设置
热电偶 TC-I (内部比较) (热敏电压测量) 忽略线性化	类型 N [NiCrSi-NiSi] 类型 E [NiCr-CuNi] 类型 J [Fe-CuNi] 类型 K [NiCr-Ni]	A
热电偶 TC-E (外部比较) (热电电压测量) 忽略线性化	类型 L [Fe-CuNi]	
热电偶 (线性, 内部比较) (温度测量) TC-IL	类型 N [NiCrSi-NiSi] 类型 E [NiCr-CuNi] 类型 J [Fe-CuNi]	A
热电偶 (线性, 外部比较) (温度测量) TC-EL	类型 K [NiCr-Ni] 类型 L [Fe-CuNi]	

说明

- 使用接地热电偶时, 禁止互连 M- 和 M_{ANA}。在这种情况下, 必须确保适当进行低电阻等电位连接, 以便不超过允许的共模电压。
- 在使用非接地热电偶时, 将 M- 和 M_{ANA} 互连。

模拟模块

6.8 模拟输入模块 SM 331; AI 8 x 12 位; (6ES7331-7KF02-0AB0)

技术规格

技术规格	
尺寸和重量	
尺寸 W x H x D (mm)	40 x 125 x 117
重量	约 250 g
模块特定数据	
支持等时模式	不支持
输入点数	8
• 阻性传感器	4
电缆长度	最长 200 m
• 屏蔽	80 mV 时最长 50 m, 并带有热电偶
电压、电流、电位	
额定供电电压 L +	24 VDC
• 反极性保护	支持
传感器电源	
• 电源电流	最大 60 mA (每通道)
• 防短路	支持
阻性传感器的恒定电流	通常为 1.67 mA (脉冲电流)
电隔离	
• 通道和背板总线之间	支持
• 通道和供电电源之间	支持
– 不适用于 2 线制传感器	
最大电位差	
• 输入和 M _{ANA} (CMV) 之间	通常为 DC 2.5 V (> DC 2.3 V)
– 信号为 0 V 时	
• 输入之间 (CMV)	通常为 DC 2.5 V (> DC 2.3 V)
• M _{ANA} 和 M _{internal} (V _{iso})之间	75 VDC / 60 VAC
绝缘测试电压	500 VDC

6.8 模拟输入模块 SM 331: AI 8 x 12 位; (6ES7331-7KF02-0AB0)

技术规格				
电流消耗				
• 背板总线供电	最大 50 mA			
• 负载电压 L+供电	最大 30 mA (无 2 线制传感器)			
模块功率损耗	通常为 1 W			
生成模拟值				
测量原理	积分型			
积分/转换时间/分辨率 (各个通道)				
• 可编程	支持			
• 积分时间 (ms)	2.5	16 ² / ₃	20	100
• 基本转换时间, 包括积分时间 (ms)	3	17	22	102
电阻测量的附加转换时间 (ms), 或	1	1	1	1
断线监视的附加转换时间 (以 ms 计) 或	10	10	10	10
电阻测量和断线监视的附加转换时间(ms)	16	16	16	16
• 以位表示的精度 (包括超出范围)	9 位	12 位	12 位	14 位
• 干扰频率为 f1 (以 Hz 为单位) 时的干扰频率抑制	400	60	50	10
• 模块的基本执行时间, 以 ms 计 (启用所有通道)	24	136	176	816
测量值滤波	无			
干扰频率抑制、误差限制				
F = n (f1 ± 1 %) 时的干扰频率抑制 (f1 = 干扰频率)				
• 共模干扰 (V _{CM} < 2.5 V)	> 70 dB			
• 串模干扰 (峰值 < 额定输入范围)	> 40 dB			
输入间的串扰	> 50 dB			
操作限制 (整个温度范围内, 与输入范围内的满量程值有关)				
• 电压输入	80 mV	± 1%		
	250 mV 到 1,000 mV	± 0.6%		
	2.5 V 到 10 V	± 0.8%		
• 电流输入	3.2 mA 到 20 mA	± 0.7%		
• 电阻	150 Ω; 300 Ω; 600 Ω	± 0.7%		
• 热电偶	类型 E、N、J、K、L	± 1.1%		

模拟模块

6.8 模拟输入模块 SM 331; AI 8 x 12 位; (6ES7331-7KF02-0AB0)

技术规格		
• 电阻温度计	Pt 100/Ni 100	± 0.7%
	Pt 100 气候型	± 0.8%
基本误差限制 (25 °C 时的操作限制, 与输入范围内的满量程值有关)		
• 电压输入	80 mV 250 mV 到 1,000 mV 2.5 V 到 10 V	± 0.7% ± 0.4% ± 0.6%
• 电流输入	3.2 mA 到 20 mA	± 0.5%
• 电阻	150 Ω; 300 Ω; 600 Ω	± 0.5%
• 热电偶	类型 E、N、J、K、L	± 0.7%
• 电阻温度计	Pt 100/Ni 100	± 0.5%
	Pt 100 气候型	± 0.6%
温度误差 (与输入范围有关)	± 0.005%/K	
线性误差(与输入范围有关)	± 0.05%	
重复精度 (25°C 时为稳态, 与输入范围有关)	± 0.05%	
内部补偿的温度误差	± 1%	
状态、中断、诊断		
中断	可编程	
• 超限中断	通道 0 和 2	
• 诊断中断	可编程	
诊断功能	可编程	
• 组错误显示	红色 LED (SF)	
• 读取诊断信息	支持	
传感器选择数据		
输入范围 (额定值) / 输入阻抗		

6.8 模拟输入模块 SM 331; AI 8 x 12 位; (6ES7331-7KF02-0AB0)

技术规格		
• 电压	± 80 mV ± 250 mV ± 500 mV ± 1000 mV ± 2.5 V ± 5 V 1 V 到 5 V ± 10 V	10 MΩ 10 MΩ 10 MΩ 10 MΩ /100 kΩ 100 kΩ 100 kΩ 100 kΩ
• 电流	± 3.2 mA ± 10 mA ± 20 mA 0 mA 到 20 mA 4 mA 到 20 mA	25 Ω 25 Ω 25 Ω 25 Ω 25 Ω
• 电阻	150 Ω 300 Ω 600 Ω	10 MΩ 10 MΩ 10 MΩ
• 热电偶	类型 E、N、J、K、L	10 MΩ
• 电阻温度计	Pt 100, Ni 100	10 MΩ
电压输入的最大电压（破坏极限）	最大 20 V，连续 75 V，最长持续时间为 1 秒(占空比 1:20)	
电流输入的最大电流（破坏极限）	40 mA	
信号传感器的接线	使用 20 针前连接器：	
• 对于电压测量	支持	
• 对于电流测量 作为 2 线制传感器 作为 4 线制传感器	支持 支持	
• 用于热电阻/电阻测量 使用 2 线制连接	支持，不补偿电缆电阻	
使用 3 线制连接	支持，不补偿电缆电阻	
使用 4 线制连接	支持，补偿电缆电阻	

模拟模块

6.8 模拟输入模块 SM 331; AI 8 x 12 位; (6ES7331-7KF02-0AB0)

技术规格	
• 2 线制传感器的负载	最大 820 Ω
特性线性化	可编程
• 对于热电偶	类型 E、N、J、K、L
• 对于电阻温度计	Pt 100 (标准型和气候型范围) Ni 100 (标准型和气候型范围)
温度补偿	可编程
• 内部温度补偿	支持
• 带补偿盒的外部温度补偿	支持
• 0 °C 参比接点的温度补偿	支持
• 温度测量的技术单位	摄氏度

6.8 模拟输入模块 SM 331; AI 8 x 12 位; (6ES7331-7KF02-0AB0)

6.8.1 测量类型和范围

引言

模块 SM 331; AI 8 x 12 位具有量程卡

在 *STEP 7* 的“量程”参数中组态测量类型和量程。

模块的缺省设置为“电压”测量，量程为“± 10V”。不必在 *STEP 7* 中对 SM 331; AI 8 x 12 位编程，即可使用这些缺省设置。

量程卡

可能不得不更改量程卡的位置，使之适合测量类型和范围（请参阅『设置模拟输入通道的测量类型和范围』一章）。模块的印记也提供了必要的设置。标记前门上量程卡的位置（参见图形）。

Range:

A	B
C	D

模拟模块

6.8 模拟输入模块 SM 331; AI 8 x 12 位; (6ES7331-7KF02-0AB0)

测量类型和范围

表格 6-18 测量类型和范围

所选测量类型	测量范围 (传感器类型)	量程卡设置
电压 V	± 80 mV ± 250 mV ± 500 mV ± 1000 mV	A
	± 2.5 V ± 5 V 1 V 到 5 V ± 10 V	B
热电偶 TC-I (内部比较) (热敏电压测量) 忽略线性化	类型 N [NiCrSi-NiSi] 类型 E [NiCr-CuNi] 类型 J [Fe-CuNi] 类型 K [NiCr-Ni]	A
热电偶 TC-E (外部比较) (热效电压测量) 忽略线性化	类型 L [Fe-CuNi]	
热电偶 (线性, 内部比较) (温度测量) TC-IL	类型 N [NiCrSi-NiSi] 类型 E [NiCr-CuNi] 类型 J [Fe-CuNi]	A
热电偶 (线性, 外部比较) (温度测量) TC-EL	类型 K [NiCr-Ni] 类型 L [Fe-CuNi]	
电流(2 线制传感器) 2DMU	4 mA 到 20 mA	D

6.8 模拟输入模块 SM 331; AI 8 x 12 位; (6ES7331-7KF02-0AB0)

所选测量类型	测量范围 (传感器类型)	量程卡设置
电流 (4 线制传感器) 4DMU	± 3.2 mA ± 10 mA 0 mA 到 20 mA 4 mA 到 20 mA ± 20 mA	C
电阻 (4 线制连接) R-4L	150 Ω 300 Ω 600 Ω	A
热电阻 (线性, 4 线制连接) (温度测量) RTD-4L	Pt 100 气候型 Ni 100 气候型 Pt 100 标准型 Ni 100 标准型	A

通道组

SM 331; AI 8 x 12 位的通道分为四组, 每组两个通道。只能将参数分配给一个通道组。

对每个通道, SM 331; AI 8 x 12 位配有一个量程卡。

下表说明了通道组的相关组态。需要使用通道组的编号对用户程序中的程序 SFC 参数进行编程。

表格 6- 19 SM 331; AI 8x12 位通道在通道组中的分配

通道...	...每对形成一个通道组
通道 0	通道组 0
通道 1	
通道 2	通道组 1
通道 3	
通道 4	通道组 2
通道 5	
通道 6	通道组 3
通道 7	

模拟模块

6.8 模拟输入模块 SM 331; AI 8 x 12 位; (6ES7331-7KF02-0AB0)

参见

模拟量模块编程 (页 311)

模拟输入模块的诊断消息 (页 313)

6.8 模拟输入模块 SM 331; AI 8 x 12 位; (6ES7331-7KF02-0AB0)

6.8.2 可编程参数

引言

有关对模拟模块进行编程的信息，请参考『对模拟模块进行编程』一章。

参数

表格 6-20 SM 331; AI 8 x 12 位的参数总览

参数	取值范围	缺省	参数类型	范围
启用				
• 诊断中断	有/无	否	动态	模块
• 越限时过程中断	有/无	否		
过程中断触发	可能受测量范围限制			
• 上限	从 32511 到- 32512	-	动态	通道
• 下限	从- 32512 到 32511			
诊断				
• 组诊断	有/无	否	静态	通道组
• 线路连续性检查	有/无	否		
测量				
• 测量类型	禁用 电压 V 4DMU 电流(4 线制传感器) 2DMU 电流(2 线制传感器) R-4L 电阻(4 线制连接) RTD-4L 热电阻 (线性, 4 线连接) TC-I 热电偶 (内部比较) TC-E 热电偶 (外部比较) TC-IL 热电偶 (内部比较) TC-EL 热电偶 (线性, 外部比较)	V	动态	通道或通道组
• 测量范围	请参阅表格 <i>测量类型和量程</i>	± 10 V		
• 噪声抑制	400 Hz; 60 Hz; 50 Hz; 10 Hz	50 Hz		

模拟模块

6.8 模拟输入模块 SM 331; AI 8 x 12 位; (6ES7331-7KF02-0AB0)

6.8.3 有关 SM 331; AI 8 x 12 位的附加信息

未使用的通道

由于通道组组态，某些编程输入可能保持为未使用状态，要考虑下列输入的特性，以便能够对这些占用的通道启用诊断功能：

- **电压测量（除 1 V 到 5V 外）**并用于热电偶：将未使用的通道短路，并将其连接到 M_{ANA} 。这可优化模拟输入模块的抗干扰能力。对于未使用的通道，在“测量类型”参数中将其值设置为“禁用”。此设置可减少模块的周期时间。如果未使用，也要将 COMP 输入短路。
- **测量范围 1 V 到 5 V：** 并联同一通道组的使用和未使用输入。
- **电流测量，2 线制传感器：** 有两种通道电路接线选项。
 - a)未使用的输入开路；禁用通道组诊断。如果要启用诊断，模拟模块将触发单个诊断中断，并使 SF LED 变亮。
 - b)使用 1.5 k 到 3.3 k 的电阻连接未使用的输入。这就允许启用此通道组的诊断功能。
- **电流测量 4 mA 到 20 mA，4 线制传感器：** 串联连接同一通道组的未使用输入。

已取消激活所有通道

如果在 SM 331; AI 8 x 12 位参数中禁用该模块的**所有**输入通道，并启用诊断，则该模块不会报告“缺少外部辅助电压”。

对 4 mA 至 20 mA 量程的线路连续性检查

如果已组态的测量范围为 4 mA 到 20 mA，且已启用**线路连续性检查**，则当电流降至低于 3,6 mA 时，模拟输入模块会将断线事件记录在诊断数据中。

如果在程序中启用此功能，模块也会触发诊断中断。

如果禁用诊断中断，只能通过点亮 SF LED 的方法对断线发出信号，而且必须在用户程序中处理诊断字节。

如果组态的测量范围是 4 mA 到 20 mA，且**禁用了**线路连续性检查而启用了诊断中断，则当达到下溢值时模块将触发诊断中断。

线路连续性检查

线路连续性检查专用于温度测量（热电偶和热电阻）。

6.9 模拟输入模块 SM 331; AI 2 x 12 位; (6ES7331-7KB02-0AB0)

参见

模拟量输入通道的模拟值表示 (页 264)

6.9 模拟输入模块 SM 331; AI 2 x 12 位; (6ES7331-7KB02-0AB0)

订货号: “标准模块”

6ES7331-7KB02-0AB0

订货号: “SIPLUS S7-300 模块”

6AG1331-7KB02-2AB0

属性

- 1 个通道组中 2 点输入
- 在每个通道组, 测量类型可编程
 - 电压
 - 电流
 - 电阻
 - 温度
- 每个通道组的分辨率均可编程 (9/12/14 位 + 符号)
- 每个通道组的任意测量范围
- 可编程诊断和诊断中断
- 一个通道的可编程限制值监视
- 越限时的硬件中断可编程
- 与 CPU 和负载电压之间存在电隔离 (不适用于 2DMU)

分辨率

测量值分辨率直接与所选的积分时间成比例, 即在模拟量输入通道, 测量值分辨率与积分时间的长短成正比。

模拟模块

6.9 模拟输入模块 SM 331; AI 2 x 12 位; (6ES7331-7KB02-0AB0)

诊断

有关“组诊断”参数中诊断消息的信息，请参见 *模拟量输入模块的诊断消息表*。

硬件中断

可以在 *STEP 7* 中对通道组的硬件中断进行编程。但是，仅为通道组的第一个通道（即通道 0）设置硬件中断。

端子分配

下图给出了各种接线选项。输入阻抗取决于设置的量程。

接线：电压测量

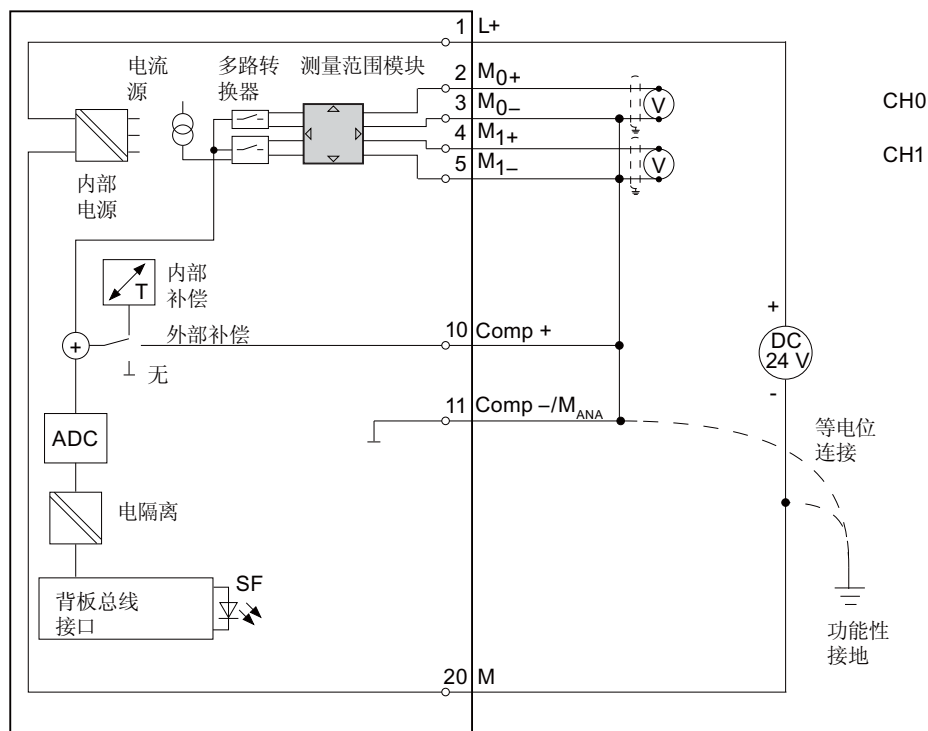


图 6-17 接线图和方框图

6.9 模拟输入模块 SM 331; AI 2 x 12 位; (6ES7331-7KB02-0AB0)

量程卡设置

测量范围	量程卡设置
± 80 mV ± 250 mV ± 500 mV ± 1,000 mV	A
± 2.5 V ± 5 V 1 V 到 5 V ± 10 V	B

接线：带外部补偿的热电偶

使用内部补偿时，必须在 **Comp+** 和 **M_{ANA}** 间进行桥接。

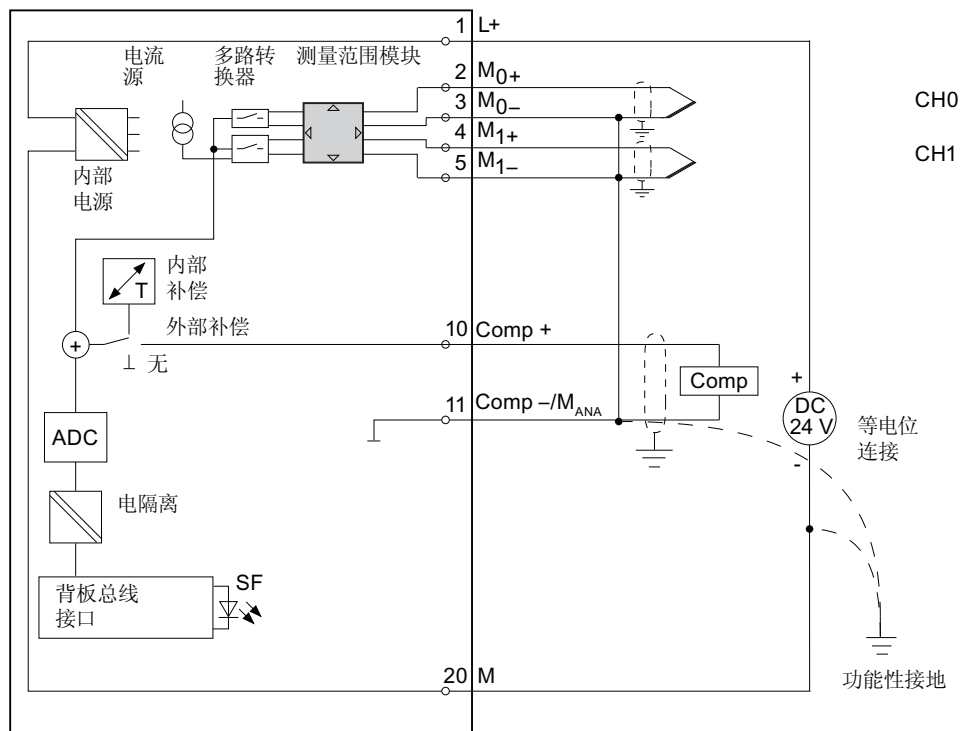


图 6-18 接线图和方框图

模拟模块

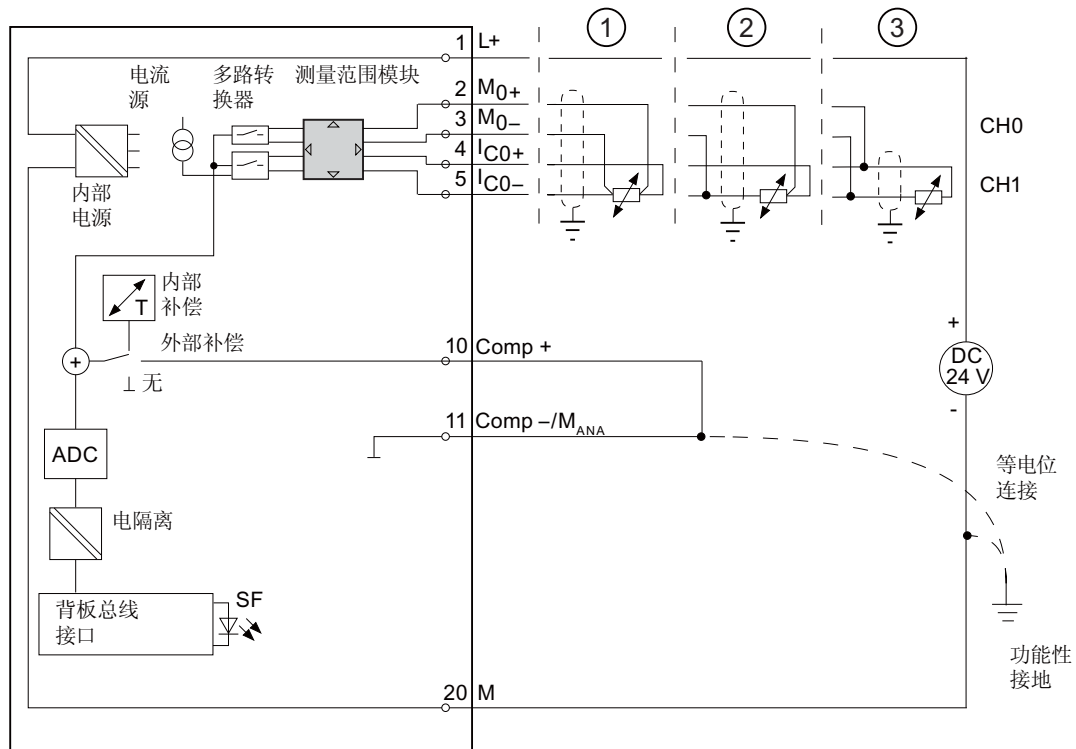
6.9 模拟输入模块 SM 331; AI 2 x 12 位; (6ES7331-7KB02-0AB0)

量程卡设置

测量范围		量程卡设置
TC-I: 热电偶 (内部比较) (热敏电压测量)	类型 N [NiCrSi-NiSi] 类型 E [NiCr-CuNi]	A
TC-E: 热电偶 (内部比较) (热敏电压测量)	类型 J [Fe-CuNi] 类型 K [NiCr-Ni] 类型 L [Fe-CuNi]	
TC-IL: 热电偶 (线性, 内部比较) (温度测量)	类型 N [NiCrSi-NiSi] 类型 E [NiCr-CuNi] 类型 J [Fe-CuNi] 类型 K [NiCr-Ni] 类型 L [Fe-CuNi]	A
TC-EL: 热电偶 (热电偶, 外部比较) (温度测量)	类型 N [NiCrSi-NiSi] 类型 E [NiCr-CuNi] 类型 J [Fe-CuNi] 类型 K [NiCr-Ni] 类型 L [Fe-CuNi]	A

6.9 模拟输入模块 SM 331; AI 2 x 12 位; (6ES7331-7KB02-0AB0)

接线：电阻传感器或温度计的 2 线制、3 线制和 4 线制连接



- ① 4 线制连接 (不补偿线路电阻)
- ② 3 线制连接 (不补偿线路电阻)
- ③ 2 线制连接

图 6-19 接线图和方框图

模拟模块

6.9 模拟输入模块 SM 331; AI 2 x 12 位; (6ES7331-7KB02-0AB0)

量程卡设置

测量范围		量程卡设置
150 Ω 300 Ω 600 Ω		A
RTD-4L: 热电阻 (线性, 4 线制连接) (温度测量)	Pt 100 气候型 Ni 100 气候型 Pt 100 标准型 Ni 100 标准型	A

说明

“电阻测量”仅在每组的一个通道中可用。相应地，该组的“第 2 个”通道用于电流测量模块 (Ic)。

“第一个”通道返回测量值。给该组的“第 2 个”通道分配缺省上溢值 “7FFF_H”。

6.9 模拟输入模块 SM 331; AI 2 x 12 位; (6ES7331-7KB02-0AB0)

接线：用于电流测量的 2 线制和 4 线制测量传感器

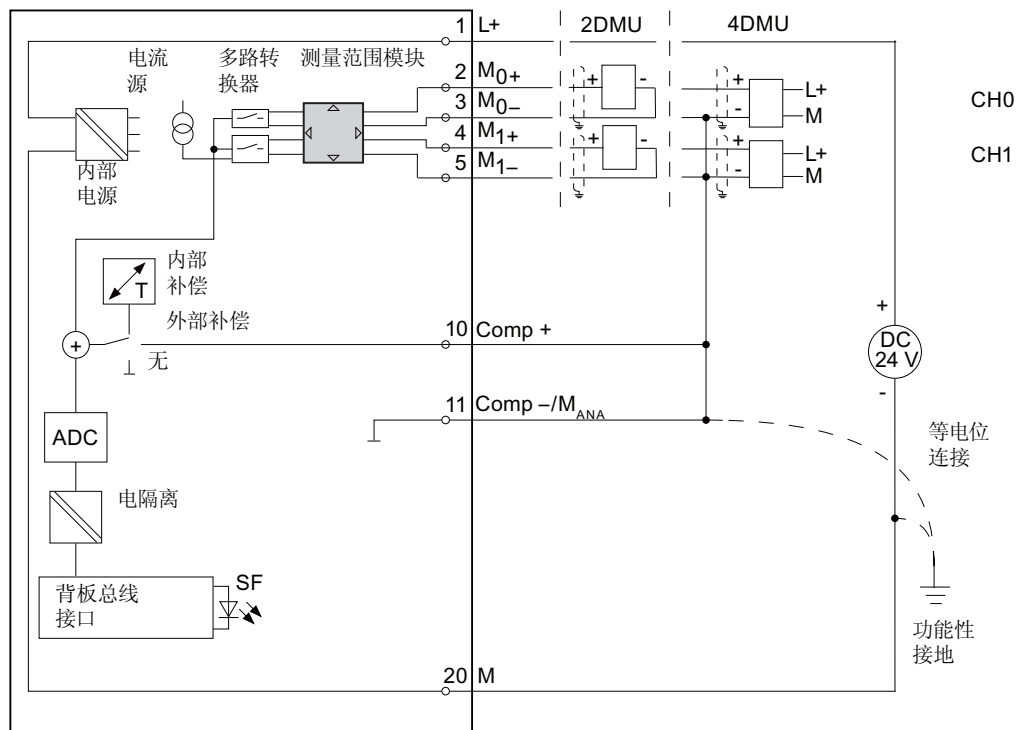


图 6-20 接线图和方框图

量程卡设置

测量范围	量程卡设置
2 线制传感器	4 mA 到 20 mA D
4 线制传感器	± 3.2 mA ± 10 mA 0 mA 到 20 mA 4 mA 到 20 mA ± 20 mA C

小心
 如果在此模块设置“电流”测量模式，任何电压测量都可破坏量程卡模块！

模拟模块

6.9 模拟输入模块 SM 331; AI 2 x 12 位; (6ES7331-7KB02-0AB0)

技术规格

技术规格	
尺寸和重量	
尺寸 W x H x D (mm)	40 x 125 x 117
重量	约 250 g
模块特定数据	
支持等时模式	不支持
输入点数	2
• 阻性传感器	1
电缆长度	最大 200 m
• 屏蔽	80 mV 时最长 50 m, 并带有热电偶
电压、电流、电位	
额定供电电压 L +	24 VDC
• 反极性保护	支持
传感器电源	
• 电源电流	最大 60 mA (每通道)
• 防短路	支持
阻性传感器的恒定电流	通常为 1.67 mA (脉冲电流)
电隔离	
• 通道和背板总线之间	支持
• 通道和供电电源之间	支持
– 不适用于 2 线制传感器	
最大电位差	
• 输入和 M _{ANA} (CMV) 之间	通常为 DC 2.5 V (> DC 2.3V)
– 信号为 0 V 时	
• 输入之间 (CMV)	通常为 DC 2.5 V (> DC 2.3V)
• M _{ANA} 和 M _{internal} (V _{iso})之间	75 VDC / 60 VAC
绝缘测试电压	500 VDC

6.9 模拟输入模块 SM 331; AI 2 x 12 位; (6ES7331-7KB02-0AB0)

技术规格				
电流消耗				
• 背板总线供电	最大 50 mA			
• 负载电压 L+供电	最大 30 mA (无 2 线制传感器)			
模块功率损耗	通常为 1 W			
生成模拟值				
测量原理	积分型			
积分/转换时间/分辨率 (各个通道)				
• 可编程	支持			
• 积分时间 (ms)	2,5	16 ² / ₃	20	100
• 基本转换时间, 包括积分时间 (ms)	3	17	22	102
电阻测量的附加转换时间 (ms), 或	1	1	1	1
断线监视的附加转换时间 (ms)	10	10	10	10
或				
电阻测量和断线监视的附加转换时间 (ms)	16	16	16	16
• 分辨率, 以位计 (包括过冲范围)	9 位	12 位	12 位	14 位
• 干扰频率为 f1 (以 Hz 为单位) 时的干扰频率抑制	400	60	50	10
• 模块的基本执行时间,以 ms 计 (启用所有通道)	6	34	44	204
测量值滤波	无			
干扰频率抑制、误差限制				
f = n (f1 ± 1%) 时的干扰频率抑制, 其中, f1 为干扰频率, n=1、2...				
• 共模干扰 (V _{CM} < 2.5 V)	> 70 dB			
• 串模干扰 (峰值 < 额定输入范围)	> 40 dB			
输入间的串扰	> 50 dB			
操作限制 (整个温度范围内, 与输入范围内的满量程值有关)				
• 电压输入	80 mV	± 1 %		
	从 250 mV 到 1000 mV	± 0.6 %		
	从 2.5 V 到 10 V	± 0.8 %		
• 电流输入	从 3.2 mA 到 20 mA	± 0.7 %		
• 电阻	150 Ω; 300 Ω; 600 Ω	± 0.7 %		
• 热电偶	类型 E、N、J、K、L	± 1, 1 %		

模拟模块

6.9 模拟输入模块 SM 331; AI 2 x 12 位; (6ES7331-7KB02-0AB0)

技术规格		
• 电阻温度计	Pt 100/Ni 100	± 0.7 %
	Pt 100 气候型	± 0.8 %
基本误差限制 (25 °C 时的操作限制, 与输入范围内的满量程值有关)		
• 电压输入	80 mV 从 250 到 1000 mV 从 2.5 V 到 10 V	± 0.6 % ± 0.4 % ± 0.6 %
• 电流输入	从 3.2 到 20 mA	± 0.5 %
• 电阻	150 Ω; 300 Ω; 600 Ω	± 0.5 %
• 热电偶	类型 E、N、J、K、L	± 0.7 %
• 电阻温度计	Pt 100/Ni 100	± 0.5 %
	Pt 100 气候型	± 0.6 %
温度误差 (与输入范围有关)	± 0.005%/K	
线性误差 (与输入范围有关)	± 0.05 %	
重复精度 (25 °C 时为稳态, 与输入范围有关)	± 0.05 %	
内部补偿的温度误差	± 1 %	
状态、中断、诊断		
中断	可编程	
• 超限中断	通道 0	
• 诊断中断	可编程	
诊断功能	可编程	
• 组错误显示	红色 LED (SF)	
• 读取诊断信息	支持	
传感器选择数据		
输入范围 (额定值) / 输入阻抗		

6.9 模拟输入模块 SM 331; AI 2 x 12 位; (6ES7331-7KB02-0AB0)

技术规格		
• 电压	± 80 mV ± 250 mV ± 500 mV ± 1000 mV ± 2.5 V ± 5 V 1 V 到 5 V ± 10 V	10 MΩ 10 MΩ 10 MΩ 10 MΩ 100 kΩ 100 kΩ 100 kΩ 100 kΩ
• 电流	±3.2 mA ± 10 mA ± 20 mA 0 mA 到 20 mA 4 mA 到 20 mA	25 Ω 25 Ω 25 Ω 25 Ω 25 Ω
• 电阻	150 Ω 300 Ω 600 Ω	10 MΩ 10 MΩ 10 MΩ
• 热电偶	类型 E、N、J、K、L	10 MΩ
• 电阻温度计	Pt 100, Ni 100	10 MΩ
电压输入的最大电压（破坏极限）	连续时最大 20 V；最长持续时间 1 s 时 75 V (占空比 1:20)	
电流输入的最大电流（破坏极限）	40 mA	
信号传感器的接线	使用 20 针前连接器：	
• 对于电压测量	支持	
• 电流测量 作为 2 线制传感器 作为 4 线制传感器	支持 支持	
• 用于热电阻/电阻测量 2 线制连接 3 线制连接 4 线制连接	支持，不补偿电缆电阻 支持，不补偿电缆电阻 支持，补偿电缆电阻	
• 2 线制传感器的负载	最大 820 Ω	

模拟模块

6.9 模拟输入模块 SM 331; AI 2 x 12 位; (6ES7331-7KB02-0AB0)

技术规格	
特性线性化 <ul style="list-style-type: none"> • 热电偶 • 对于电阻温度计 	可编程 类型 E、N、J、K、L Pt 100 (标准型和气候型范围) Ni 100 (标准型和气候型范围)
温度补偿 <ul style="list-style-type: none"> • 内部温度补偿 • 带补偿盒的外部温度补偿 • 0°C 参比接点的温度补偿 • 温度测量的技术单位 	可编程 支持 支持 支持 摄氏度

6.9 模拟输入模块 SM 331; AI 2 x 12 位; (6ES7331-7KB02-0AB0)

6.9.1 测量类型和范围

引言

SM 331; AI 2 x 12 位配有一个量程卡。在 *STEP 7* 的“量程”参数中组态测量类型和量程。不必在 *STEP 7* 中对 SM 331; AI 2 x 12 位进行编程，可以使用默认的“电压”测量类型和 $\pm 10\text{ V}$ 的量程。

量程卡

更改量程卡的位置来设置测量类型和范围（请参阅『设置模拟输入通道的测量类型和范围』一章）。模块上的印刷也提供了必要的设置。标记前门上量程卡的位置（参见图形）。

Range:

A	B
C	D

表格 6-21 测量类型和范围

所选测量类型	测量范围 (传感器类型)	量程卡设置
V: 电压	$\pm 80\text{ mV}$ $\pm 250\text{ mV}$ $\pm 500\text{ mV}$ $\pm 1000\text{ mV}$	A
	$\pm 2.5\text{ V}$ $\pm 5\text{ V}$ 1 V 到 5 V $\pm 10\text{ V}$	B
TC-I: 热电偶 (内部比较) (热敏电压测量)	类型 N [NiCrSi-NiSi] 类型 E [NiCr-CuNi]	A
TC-E: 热电偶 (内部比较) (热敏电压测量)	类型 J [Fe-CuNi] 类型 K [NiCr-Ni] 类型 L [Fe-CuNi]	
2DMU: 电流 (2 线制传感器)	4 mA 到 20 mA	D

模拟模块

6.9 模拟输入模块 SM 331; AI 2 x 12 位; (6ES7331-7KB02-0AB0)

所选测量类型	测量范围 (传感器类型)	量程卡设置
4DMU: 电流(4 线制传感器)	± 3.2 mA ± 10 mA 0 mA 到 20 mA 4 mA 到 20 mA ± 20 mA	C
R-4L: 电阻 (4 线制连接)	150 Ω 300 Ω 600 Ω	A
TC-IL: 热电偶(线性, 内部比较) (温度测量)	类型 N [NiCrSi-NiSi] 类型 E [NiCr-CuNi] 类型 J [Fe-CuNi] 类型 K [NiCr-Ni] 类型 L [Fe-CuNi]	A
TC-EL: 热电偶 (热电偶, 外部比较) (温度测量)	类型 N [NiCrSi-NiSi] 类型 E [NiCr-CuNi] 类型 J [Fe-CuNi] 类型 K [NiCr-Ni] 类型 L [Fe-CuNi]	A
RTD-4L: 热电阻 (线性, 4 线制连接) (温度测量)	Pt 100 气候型 Ni 100 气候型 Pt 100 标准型 Ni 100 标准型	A

通道组

SM 331; AI 2 x 12 位的两个通道形成通道组。只能将参数分配给一个通道组。

SM 331; AI 2 x 12 位的通道组 0 配有一个量程卡。

线路连续性检查

线路连续性检查专用于温度测量（热电偶和热电阻）。

6.9 模拟输入模块 SM 331; AI 2 x 12 位; (6ES7331-7KB02-0AB0)

对于 4 mA 至 20 mA 量程，线路连续性检查的特性

如果组态的测量范围为 4 mA 到 20 mA，且已启用**线路连续性检查**，则当电流降至低于 3.6 mA 时，模拟输入模块会将断线事件记录在诊断数据中。

如果在程序中启用此功能，模块也会触发诊断中断。

如果禁用诊断中断，只能通过点亮 SF LED 的方法对断线发出信号，而且必须在用户程序中估算诊断字节。

如果组态的测量范围是 4 mA 到 20 mA，且**禁用**了线路连续性检查而启用了诊断中断，则当达到下溢值时模块将触发诊断中断。

模拟模块

6.9 模拟输入模块 SM 331; AI 2 x 12 位; (6ES7331-7KB02-0AB0)

6.9.2 可编程参数

引言

有关模拟模块编程的常规信息，请参见 *模拟模块编程* 一章所述。

参数

表格 6-22 SM 331; AI 2 x 12 位的参数总览

参数	取值范围	缺省	参数类型	范围
启用 <ul style="list-style-type: none"> • 诊断中断 • 越限时过程中断 	有/无 有/无	否 否	动态	模块
过程中断触发 <ul style="list-style-type: none"> • 上限 • 下限 	32511 到 -32512 从 -32512 到 32511	-	动态	通道
诊断 <ul style="list-style-type: none"> • 组诊断 • 线路连续性检查 	有/无 有/无	否 否	静态	通道组

6.9 模拟输入模块 SM 331; AI 2 x 12 位; (6ES7331-7KB02-0AB0)

参数	取值范围	缺省	参数类型	范围
测量 • 测量类型	禁用 电压 V 4DMU 电流 (4 线制传感器) 2DMU 电流 (2 线制传感器) R-4L 电阻 (4 线制连接) RTD-4L 热电阻 (线性, 4 线连接) TC-I 热电偶 (内部比较) TC-E 热电偶 (外部比较) TC-IL 热电偶 (内部比较) TC-EL 热电偶 (线性, 外部比较)	V	动态	通道或通道组
• 测量范围	有关输入通道的可调整测量范围, 请参阅《测量方法和范围》一章	$\pm 10 \text{ V}$		
• 噪声抑制	400 Hz; 60 Hz; 50 Hz; 10 Hz	50 Hz		

参见

模拟量模块编程 (页 311)

模拟输入模块的诊断消息 (页 313)

模拟模块

6.9 模拟输入模块 SM 331; AI 2 x 12 位; (6ES7331-7KB02-0AB0)

6.9.3 有关 SM 331; AI 2 x 12 位的附加信息

未使用的通道

将未使用的通道短路，并将其连接到 M_{ANA} 。这可优化模拟输入模块的抗干扰能力。对于未使用的通道，在“测量类型”参数中将其值设置为“禁用”。此设置可减少模块的周期时间。

如果未使用，也要将 COMP 输入短路。

由于通道组组态，某些编程输入可能保持为未使用状态，要考虑下列输入的特性，以便能够对这些占用的通道启用诊断功能：

- **测量范围 1 V 到 5 V：** 并联连接同一通道组的使用和未使用输入。
- **电流测量，2 线制传感器：** 有两种通道电路设置的选项：
 - a)未使用的输入开路；禁用通道组诊断。如果启用诊断，模拟量模块将触发单个诊断中断，并置位其 SF LED。
 - b)用 1.5 k Ω 到 3.3 k Ω 的电阻器接入未使用的输入点。这就允许启用此通道组的诊断功能。
- **电流测量 4 mA 到 20 mA，4 线制传感器：** 串联连接同一通道组的未使用输入。

线路连续性检查

线路连续性检查专用于温度测量（热电偶和热电阻）。

对于 4 mA 至 20 mA 量程，线路连续性检查的特性

如果组态的测量范围为 4 mA 到 20 mA，且已启用**线路连续性检查**，则当电流降至低于 3.6 mA 时，模拟输入模块会将断线事件记录在诊断数据中。

如果在程序中启用此功能，模块也会触发诊断中断。

如果禁用诊断中断，只能通过点亮 SF LED 的方法对断线发出信号，而且必须在用户程序中处理诊断字节。

如果组态的测量范围是 4 mA 到 20 mA，且**禁用线路连续性检查**，并启用了诊断中断，则当达到下溢值时模块将触发诊断中断。

6.10 模拟输入模块 SM 331; AI 8 x RTD; (6ES7331-7PF01-0AB0)

SM 331, AI 8 x RTD 的订货号

6ES7331-7PF01-0AB0

属性

- 4 个通道组中的 8 点输入
- 在每个通道组，测量类型可编程
 - 电阻
 - 温度
- 每个通道组的分辨率均可编程（15 位 + 符号）
- 每个通道组的任意测量范围
- 可编程诊断和诊断中断
- 可为 8 个通道设定限值监视
- 越限时的硬件中断可编程
- 高速更新多达 4 个通道的测量值
- 周期结束时的硬件中断可编程
- 对 CPU 的电隔离

分辨率

测量值的精度与选定的积分时间无关。

诊断

有关“组诊断”参数中诊断消息的信息，请参见 *模拟量输入模块的诊断消息表*。

硬件中断

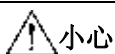
可以在 STEP 7 中对通道组 0 和通道组 1 的硬件中断进行编程。但是，仅为通道组的第一个通道（即通道 0 或通道 2）设置硬件中断。

模拟模块

6.10 模拟输入模块 SM 331; AI 8 x RTD; (6ES7331-7PF01-0AB0)

端子分配

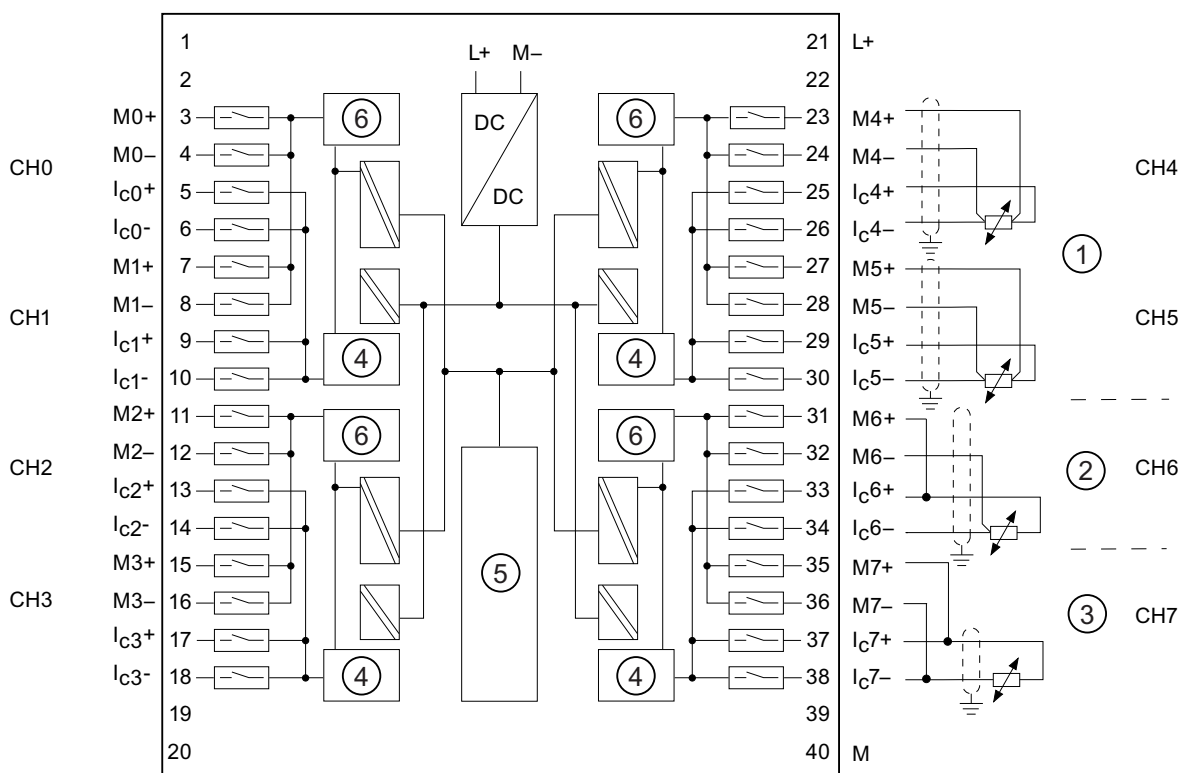
下图给出了各种接线选项。这些实例适用于所有通道（通道 0 到 7）。



3 线制连接的任何错误接线都将导致不可预见的模块状态和危险的设备状态。

接线：用于电阻和热电阻测量的 2、3 和 4 线制连接

在通道 0 到通道 7 的两端可以实现连接方式



- ① 4 线制连接
- ② 3 线制连接
- ③ 2 线制连接
- ④ 数模转换器
- ⑤ 背板总线接口
- ⑥ 模数转换器 (ADC)

图 6-21 接线图和方框图

6.10 模拟输入模块 SM 331; AI 8 x RTD; (6ES7331-7PF01-0AB0)

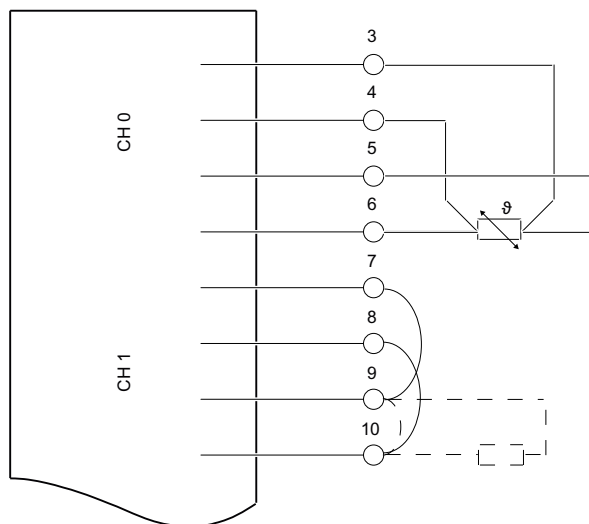


图 6-22 未使用的通道

说明

- 始终使用通道 n (本例中为通道 0) 进行测量。
- 将未使用的通道 (本例中为通道 1) 短路或将其连接到额定范围内的电阻 (例如 Pt 100 的 100 Ohm 电阻) 以禁用诊断功能。



3 线制连接的任何错误接线都将导致不可预见的模块状态和危险的设备状态。

接线：3 线制连接

对于到 SM 331, AI 8 x RTD 的 3 线制连接, 请桥接 $M+$ 和 I_{C+} 。

请务必始终将 I_{C-} 和 $M-$ 电缆直接连接至电阻温度计。

接线：2 线制连接

对于到 SM 331, AI 8 x RTD 的 2 线制连接, 请桥接 $M+$ 和 I_{C+} 以及 $M-$ 和 I_{C-} 。

在 2 导体连接上, 对线路阻抗无补偿。线路阻抗包含在测量值中。

模拟模块

6.10 模拟输入模块 SM 331; AI 8 x RTD; (6ES7331-7PF01-0AB0)

技术规格

技术规格	
尺寸和重量	
尺寸 W x H x D (mm)	40 x 125 x 117
重量	约 272 g
模块特定数据	
支持等时模式	否
输入点数	8
电缆长度 • 屏蔽	最长 200 m
电压、电流、电位	
额定供电电压 L + • 反极性保护	24 VDC 支持
阻性传感器的恒定测量电流	通常为 5 mA (脉冲电流)
电隔离 • 通道和背板总线之间 • 通道和供电电源之间 • 通道之间 分成的组数	支持 支持 支持 2
最大电位差 • 通道之间 (U_{CM}) • 通道和 $M_{internal}$ (V_{iso}) 之间	60 VAC / 75 VDC 60 VAC / 75 VDC
绝缘测试电压	500 VDC
电流消耗 • 背板总线供电 • 电源电压 L+	最大 100 mA 最大 240 mA
模块功率损耗	通常为 4.6 W
生成模拟值	
测量原理	积分型
操作模式	8 通道模式 (硬件过滤器)

6.10 模拟输入模块 SM 331; AI 8 x RTD; (6ES7331-7PF01-0AB0)

技术规格	
积分/转换时间/分辨率(各个通道)	
<ul style="list-style-type: none"> • 可编程 • 基本转换时间(以 ms 计) • 电阻测量的附加转换时间 (以 ms 计) • 断线监视的附加转换时间 (以 ms 计) • 分辨率(包括过冲范围) • 干扰频率为 f1 (以 Hz 为单位) 时的干扰频率抑制 	支持 80 100* 0 16 位 (包括符号位) 400 / 60 / 50
测量值滤波	无/低/中/高
转换时间(各个通道)	100 ms
模块的基本执行时间(启用所有通道)	200 ms
操作模式	8 通道模式 (硬件过滤器)
积分/转换时间/分辨率 (各个通道)	
<ul style="list-style-type: none"> • 可编程 • 基本转换时间 (以 ms 计) • 电阻测量的附加转换时间 (以 ms 计) • 断线监视的附加转换时间 (以 ms 计) • 分辨率 (包括过冲范围) • 干扰频率为 f1 (以 Hz 为单位) 时的干扰频率抑制 	支持 8 / 25 / 30 25/ 43/ 48* 0 16 位 (包括符号位) 400 / 60 / 50
测量值滤波	无/低/中/高
转换时间(各个通道)	25 ms/43 ms/48 ms
模块的基本执行时间(启用所有通道)	50 ms/86 ms/96 ms
操作模式	4 通道模式 (硬件过滤器)
积分/转换时间/分辨率 (各个通道)	
<ul style="list-style-type: none"> • 可编程 • 基本转换时间 (以 ms 计) • 电阻测量的附加转换时间 (以 ms 计) • 断线监视的附加转换时间 (以 ms 计) • 分辨率 (包括过冲范围) • 干扰频率为 f1 (以 Hz 为单位) 时的干扰频率抑制 	支持 3.3**** 100* 100** 16 位 (包括符号位) 400 / 60 / 50
测量值滤波	无/低/中/高
模块的基本执行时间(启用所有通道)	10 ms
干扰频率抑制、误差限制	
f = n (f1 ± 1%) 时的干扰频率抑制, 其中, f1 为干扰频率, n=1.2, ...	
<ul style="list-style-type: none"> • 共模干扰 (V_{CM} < 60 VAC) • 串模干扰 (峰值 < 额定输入范围) 	> 100 dB > 90 dB

模拟模块

6.10 模拟输入模块 SM 331; AI 8 x RTD; (6ES7331-7PF01-0AB0)

技术规格	
输入间的串扰	> 100 dB
操作限制（整个温度范围内，与输入范围 0 °C 到 60 °C 有关）	
<ul style="list-style-type: none"> • 电阻温度计 <ul style="list-style-type: none"> - Pt 50、Pt 100、Pt 200、Pt 500、Pt 1000、Ni 100、Ni 120、Ni 200、Ni 500、Ni 1000、LG-Ni 1000、Cu 50、Cu 100, - Pt 10、Cu 10 • 电阻 	<ul style="list-style-type: none"> ± 1.0 °C ± 2.0 °C ± 0.1%
基本误差限制（25 °C 时的操作限制，与输入范围有关）	
<ul style="list-style-type: none"> • 电阻温度计 <ul style="list-style-type: none"> - Pt 50、Pt 100、Pt 200、Pt 500、Pt 1000、Ni 100、Ni 120、Ni 200、Ni 500、Ni 1000、LG-Ni 1000、Cu 50、Cu 100, - Pt 10、Cu 10 • 电阻 	<ul style="list-style-type: none"> ± 0.5 °C ± 1.0 °C ± 0.05%
温度误差(与输入范围有关)	
<ul style="list-style-type: none"> • 电阻温度计 • 电阻 	<ul style="list-style-type: none"> ± 0.015 °C/K ± 0.005 %/K
线性误差(与输入范围有关)	
<ul style="list-style-type: none"> • 电阻温度计 • 电阻 	<ul style="list-style-type: none"> ± 0.2 °C ± 0.02%
重复精度（25 °C 时为瞬态，与输入范围有关）	
<ul style="list-style-type: none"> • 电阻温度计 • 电阻 	<ul style="list-style-type: none"> ± 0.2 °C ± 0.01%
状态、中断、诊断	
中断	
<ul style="list-style-type: none"> • 硬件中断 • 诊断中断 	<ul style="list-style-type: none"> 可编程（通道 0 到 7） 可编程
诊断功能	
<ul style="list-style-type: none"> • 组错误显示 • 读取诊断信息 	<ul style="list-style-type: none"> 可编程 红色 LED (SF) 支持

6.10 模拟输入模块 SM 331; AI 8 x RTD; (6ES7331-7PF01-0AB0)

技术规格	
传感器选择数据	
输入范围(额定值)输入电阻 <ul style="list-style-type: none"> 电阻温度计 电阻 	Pt 10、Pt 50、Pt 100、Pt 200、Pt 500、Pt 1000、Ni 100、Ni 120、Ni 200、Ni 500、Ni 1000、LG-Ni 1000、Cu 10、Cu 50、Cu 100 (标准型和气候型范围) 150 Ω、300 Ω、600 Ω
电压输入的最大电压 (破坏极限)	35 V DC 连续, 75 V DC 时最长持续时间为 1 s (占空比 1:20)
信号传感器的接线 <ul style="list-style-type: none"> 对于电阻测量 使用 2 线制连接 使用 3 线制连接 使用 4 线制连接	使用 40 针前连接器: 支持 支持*** 支持
特性线性化 <ul style="list-style-type: none"> 电阻温度计 温度测量的技术单位 	Pt 10、Pt 50、Pt 100、Pt 200、Pt 500、Pt 1000、Ni 100、Ni 120、Ni 200、Ni 500、Ni 1000、LG-Ni 1000、Cu 10、Cu 50、Cu 100 (标准型和气候型范围) 摄氏; 华氏

*使用 3 线制连接, 每隔 5 分钟进行电阻测量以补偿线路阻抗。

**每隔 3 秒在 4 通道模式 (硬件过滤器) 中进行断线监视。

*** 对于 RTD 元件 PT 10 和 Cu 10 的 3 线制传感器测量, 最大的线路阻抗为: 10 Ω. 在 3 线制传感器测量期间, 所有其它 RTD 元件的最大线路阻抗为: 20 Ω.

**** 在 4 通道模式下, 转换值在 80 ms 内稳定到 100 %。在此过程中确定的值以 3.3 ms 的间隔设置一次 (最多 10 ms)。

模拟模块

6.10 模拟输入模块 SM 331; AI 8 x RTD; (6ES7331-7PF01-0AB0)

6.10.1 测量类型和范围

引言

在 STEP 7 的“测量类型”参数中组态测量类型和量程。

表格 6-23 测量类型和范围

所选测量类型	测量范围
电阻: (3/4 线制连接)	150 Ω 300 Ω 600 Ω
RTD 电阻和线性化: (3/4 线制连接)	Pt 100 气候型 Pt 200 气候型 Pt 500 气候型 Pt 1000 气候型 Ni 100 气候型 Ni 120 气候型 Ni 200 气候型 Ni 500 气候型 Ni 1000 气候型* LG-Ni 1000 气候型 Cu 10 气候型 Pt 100 标准型 Pt 200 标准型 Pt 500 标准型 Pt 1000 标准型 Ni 100 标准型 Ni 120 标准型 Ni 200 标准型 Ni 500 标准型 Ni 1000 标准型* LG-Ni 1000 标准型 Cu 10 标准型 Pt 10 GOST 气候型 Pt 10 GOST 标准型 Pt 50 GOST 气候型 Pt 50 GOST 标准型 Pt 100 GOST 气候型 Pt 100 GOST 标准型 Pt 500 GOST 气候型 Pt 500 GOST 标准型 Cu 10 GOST 气候型 Cu 10 GOST 标准型 Cu 50 GOST 气候型 Cu 50 GOST 标准型 Cu 100 GOST 气候型 Cu 100 GOST 标准型 Ni 100 GOST 气候型 Ni 100 标准型

* Δ LG-Ni 1000, 带有温度系数 0.00618 或 0.00672

6.10 模拟输入模块 SM 331; AI 8 x RTD; (6ES7331-7PF01-0AB0)

通道组

SM 331; AI 8 x RTD 的通道分为四组，每组两个通道。只能将参数分配给一个通道组。

下表说明了通道组的相关组态。需要使用通道组的编号对用户程序中的程序 SFC 参数进行编程。

表格 6- 24 SM 331; AI 8 x RTD 通道在通道组中的分配

通道...	... 每对形成一个通道组
通道 0	通道组 0
通道 1	
通道 2	通道组 1
通道 3	
通道 4	通道组 2
通道 5	
通道 6	通道组 3
通道 7	

模拟模块

6.10 模拟输入模块 SM 331; AI 8 x RTD; (6ES7331-7PF01-0AB0)

6.10.2 可编程参数

引言

有关对模拟模块进行编程的常规信息，请参考『对模拟模块进行编程』一章。

下表提供了可编程参数及其默认值的概览：

参数

表格 6-25 SM 331; AI 8 x RTD 参数的概述

参数	取值范围	缺省	参数类型	范围
启用 <ul style="list-style-type: none"> • 诊断中断 • 越限时过程中断 • 周期结束时过程中断 	有/无 有/无 有/无	否 否 否	动态	模块
过程中断触发 <ul style="list-style-type: none"> • 上限 • 下限 	32511 到 -32512 从 -32512 到 32511	32767 -32768	动态	通道
诊断 <ul style="list-style-type: none"> • 组诊断 • 线路连续性检查 	有/无 有/无	否 否	静态	通道组
测量 <ul style="list-style-type: none"> • 测量类型 	禁用 R-4L 电阻 (4 线制连接) R-3L 电阻 (3 线制连接) RTD-4L 热电阻 (线性, 4 线连接) RTD-3L 热电阻 (线性, 3 线连接)	RTD-4L	动态	通道组

6.10 模拟输入模块 SM 331; AI 8 x RTD; (6ES7331-7PF01-0AB0)

参数	取值范围	缺省	参数类型	范围
• 测量范围	请参阅表格 <i>测量类型和量程</i>	Pt 100 气候型 0.003850 (IPTS-68)		
• 温度单位	摄氏; 华氏	摄氏度	动态	模块
• 工作模式	8 通道模式 (硬件过滤器) 8 通道模式 (软件过滤器) 4 通道模式 (硬件过滤器)	8 通道模式, 硬件过滤器	动态	模块
• 使用热电阻进行温度测量的温度系数 (RTD)	铂(Pt) 0.003850 Ω/Ω/ °C (IPTS-68) 0.003916 Ω/Ω/ °C 0.003902 Ω/Ω/ °C 0.003920 Ω/Ω/ °C 0.003850 Ω/Ω/ °C (ITS-90) 0.003910 Ω/Ω/°C 镍(Ni) 0.006170 Ω/Ω/°C 0.006180 Ω/Ω/ °C 0.006720 Ω/Ω/ °C 0.005000 Ω/Ω/ °C (LG Ni 1000) 铜(Cu) 0.004260 Ω/Ω/°C 0.004270 Ω/Ω/°C 0.004280 Ω/Ω/°C	0,003850	动态	通道组
• 噪声抑制*	50/60/400 Hz; 400 Hz; 60 Hz; 50 Hz	50/60/400 Hz	动态	通道组
• 滤波	无 弱 中等 强	无	动态	通道组
* 50/60/400 Hz 仅可对 8 通道模式 (硬件过滤器) 或 4 通道模式 (硬件过滤器) 编程; 50 Hz、60 Hz 或 400 Hz 仅可对 8 通道模式 (软件过滤器) 编程				

模拟模块

6.10 模拟输入模块 SM 331; AI 8 x RTD; (6ES7331-7PF01-0AB0)

参见

模拟量模块编程 (页 311)

模拟输入模块的诊断消息 (页 313)

6.10.3 有关 SM 331; AI 8 x RTD 的附加信息

操作模式

SM 331; AI 8 x RTD 的操作模式:

- 8 通道模式 (硬件过滤器)
- 8 通道模式 (软件过滤器)
- 4 通道模式 (硬件过滤器)

操作模式会影响模块的周期时间。

8 通道模式（硬件过滤器）

在此模式下，模块在每个组的两个通道之间切换。模块的四个模数转换器 (ADC) 同时转换通道 0、2、4 和 6。这些 ADC 首先转换偶数编号的通道，然后转换奇数编号的 1、3、5 和 7 通道（请参见下图）。

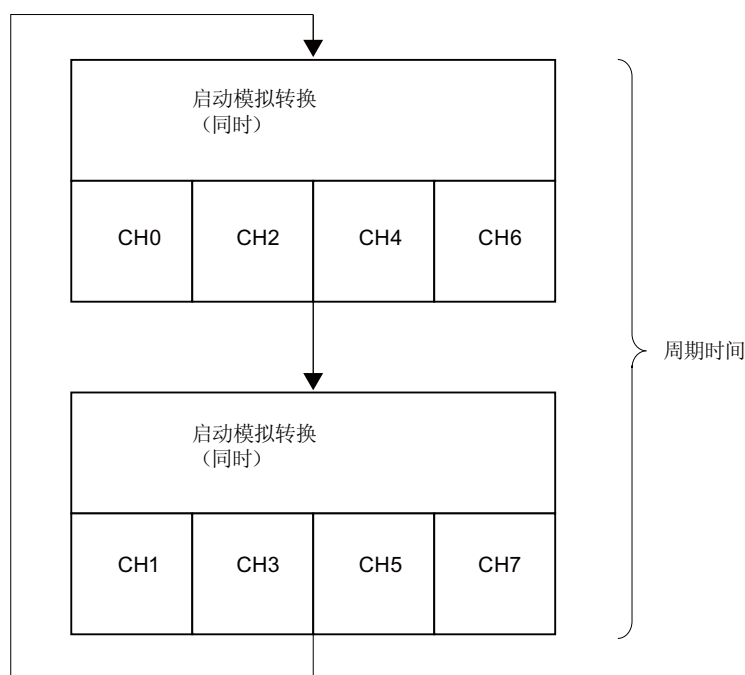


图 6-23 8 通道模式周期时间（硬件过滤器）

模块在 8 通道模式下的周期时间

通道转换时间（包括模块通讯时间）为 84 ms。在转换完成后，必须使用 OptoMOS 继电器将模块切换到组的第二个通道。Opto-MOS 继电器需要 12 ms 的切换和稳定时间。每个通道需要的时间为 97 ms，即总周期时间等于 194 ms。

$$\text{周期时间} = (t_k + t_u) \times 2$$

$$\text{周期时间} = (84 \text{ ms} + 16 \text{ ms}) \times 2$$

$$\text{周期时间} = 200 \text{ ms}$$

t_c : 单个通道的转换时间

t_c : 通道组内的通道切换时间

模拟模块

6.10 模拟输入模块 SM 331; AI 8 x RTD; (6ES7331-7PF01-0AB0)

8 通道模式（硬件过滤器）

该模式与 8 通道模式（硬件过滤器）下的模数转换相同。模块的四个模数转换器 (ADC) 同时转换通道 0、2、4 和 6。这些 ADC 首先转换偶数编号的通道，然后转换奇数编号的 1、3、5 和 7 通道（请参见下图）。

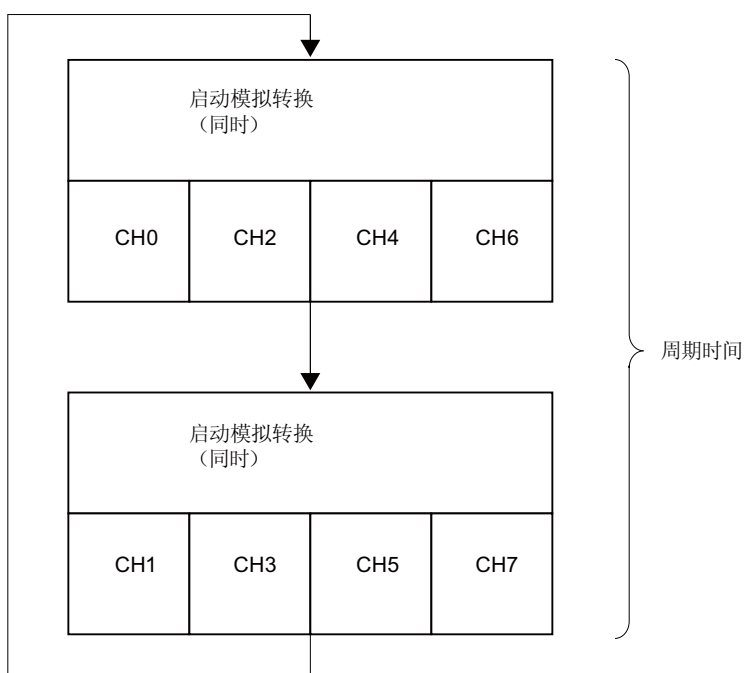


图 6-24 8 通道模式周期时间（软件过滤器）

模块在 8 通道模式（软件过滤器）下的周期时间

通道转换时间取决于设置的干扰频率。当设置的干扰频率为 50 Hz 时，通道转换时间为 32 ms（包括通讯时间）。将干扰频率设置为 60 Hz 时，通道转换时间为 27 ms。通过将干扰频率设置为 400 Hz，可以将通道转换时间减少到 9 ms。当处于“硬件过滤器，8 通道”模式时，模块必须在 16 ms 的切换时间内使用 Opto-MOS 继电器切换至组中的第二个模块。下表显示了此种相关性。

表格 6-26 “8 通道模式（软件过滤器）”下的周期时间

干扰频率	通道周期时间*	模块周期时间(所有通道)
50 Hz	48 ms	96 ms
60 Hz	43 ms	86 ms
400 Hz	25 ms	50 ms
*通道周期时间 = 通道转换时间 + 12 ms 的组内通道切换时间		

6.10 模拟输入模块 SM 331; AI 8 x RTD; (6ES7331-7PF01-0AB0)

4 通道模式（硬件过滤器）

在此模式下，模块并不在不同组的通道之间切换。模块的四个 ADC 同时转换通道 0、2、4 和 6。

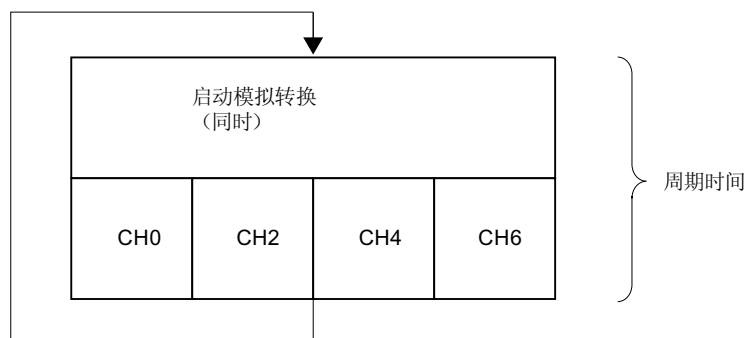


图 6-25 4 通道模式周期时间（硬件过滤器）

模块在 4 通道模式（硬件过滤器）下的周期时间

在 4 通道模式下，转换值在 80 ms 内稳定到 100%，并且每 10 ms 更新一次。通道和模块的周期时间始终相同，因为模块并不在不同组的通道之间切换：10 ms。

通道转换时间 = 通道周期时间 = 模块周期时间 = 10 ms

因断线监控导致的周期时间延长

模块的断线监视功能在所有操作模式下均可用。

在 8 通道模式（硬件或软件过滤器）下，无论启用断线监视功能的通道有多少，模块的周期时间都将加倍。

在 4 通道模式（硬件过滤器）模式下，模块将中断处理输入数据达 100 ms，在此期间执行线路连续性检查。即，每次线路连续性检查将模块周期时间延长 100 ms。

未使用的通道

避免出现错误的测量，模块产品版本 02 及以下，都必须使用激活通道组的未使用通道进行组态。为抑制诊断错误，将一个标称范围内的电阻连接到未使用的通道。

对于未使用的通道，在“测量类型”参数中将其值设置为“禁用”。此设置可减少模块的周期时间。

模拟模块

6.10 模拟输入模块 SM 331; AI 8 x RTD; (6ES7331-7PF01-0AB0)

对 M 或 L 短路

即使将输入通道对 M 或 L 短路，也不会对模块造成任何损坏。通道将继续输出有效数据，而且不报告诊断事件。

周期结束中断

可以通过启用周期结束中断使某一过程与模块的转换周期同步。在所有激活的通道已被转换时置位该中断。

下表给出了过程或周期结束中断期间，附加 OB40 信息的 4 个字节内容。

4 字节内容的附加信息		2 ⁷	2 ⁶	2 ⁵	2 ⁴	2 ³	2 ²	2 ¹	2 ⁰	字节
特殊模拟 标记	每通道 2 位以标识范围									
	通道超出上限	7	6	5	4	3	2	1	0	0
	通道超出下限	7	6	5	4	3	2	1	0	1
	周期结束事件						X			2
	空闲位									3

在仅支持 DPV0 的 PROFIBUS 主站上运行 SM 331; AI 8 x RTD 时的编程限制。

当在 ET 200M PROFIBUS 从站系统上操作 SM 331; AI 8 x RTD 模拟输入模块，且 PROFIBUS 主站不是 S7 主站时，将不允许使用某些参数。非 S7 主站不支持过程中断。出于此原因，将禁止与此类功能相关的所有参数。这包括过程中断启用、硬件限制以及周期结束中断启用。其它所有参数均可使用。

在 ET 200M 分布式 IO 设备上运行子模块

在 ET 200M 上运行 SM 331; AI 8 x RTD 需要下列 IM 153 x 之一：

- IM 153-1; 从 6ES7153-1AA03-0XB0, V01 开始
- IM 153-2; 从 6ES7153-2AA02-0XB0, V05 开始
- IM 153-2; 从 6ES7153-2BA00-0XA0; V01 开始
- IM 153-2; 从 6ES7153-2AA01-0XB0, V04 开始

6.11 模拟输入模块 SM 331; AI 8 x TC; (6ES7331-7PF11-0AB0)

6.11 模拟输入模块 SM 331; AI 8 x TC; (6ES7331-7PF11-0AB0)

订货号

6ES7331-7PF11-0AB0

属性

- 4 个通道组中的 8 点输入
- 在每个通道组，测量类型可编程
 - 温度
- 每个通道组的分辨率均可编程（15 位 + 符号）
- 每个通道组的任意测量范围
- 可编程诊断和诊断中断
- 可为 8 个通道设定限值监视
- 越限时的硬件中断可编程
- 高速更新多达 4 个通道的测量值
- 周期结束时的硬件中断可编程
- 与 CPU 之间存在电隔离

精度

测量值的精度与选定的积分时间无关。

诊断

有关“组诊断”参数中诊断消息的信息，请参见 *模拟量输入模块的诊断消息表*。

硬件中断

可以在 *STEP 7* 中对通道组 0 和通道组 1 的硬件中断进行编程。但是，仅为通道组的第一个通道（即通道 0 或通道 2）设置硬件中断。

端子分配

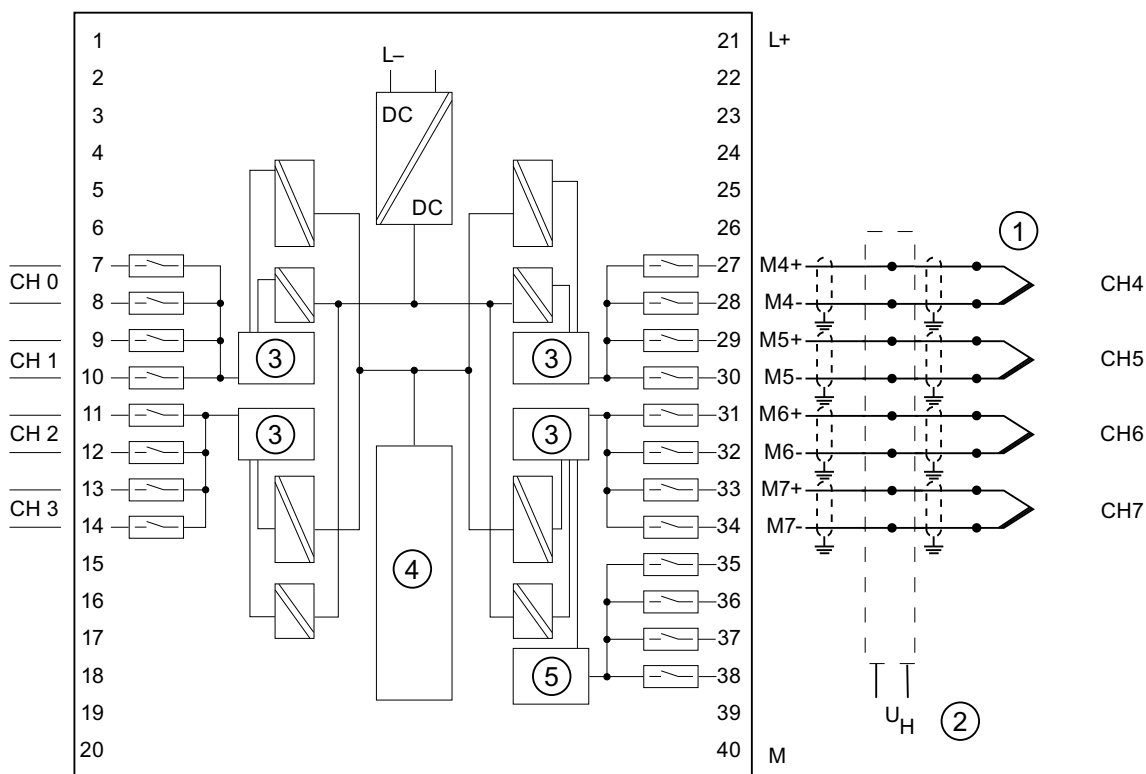
下图给出了各种接线选项。这些实例适用于所有通道（通道 0 到 7）。

模拟模块

6.11 模拟输入模块 SM 331; AI 8 x TC; (6ES7331-7PF11-0AB0)

接线：通过参比接点的热电偶

如果热电偶通过调节为 0°C 或 50°C 的参比接点接线，则所有 8 个输入都可作为测量通道使用。



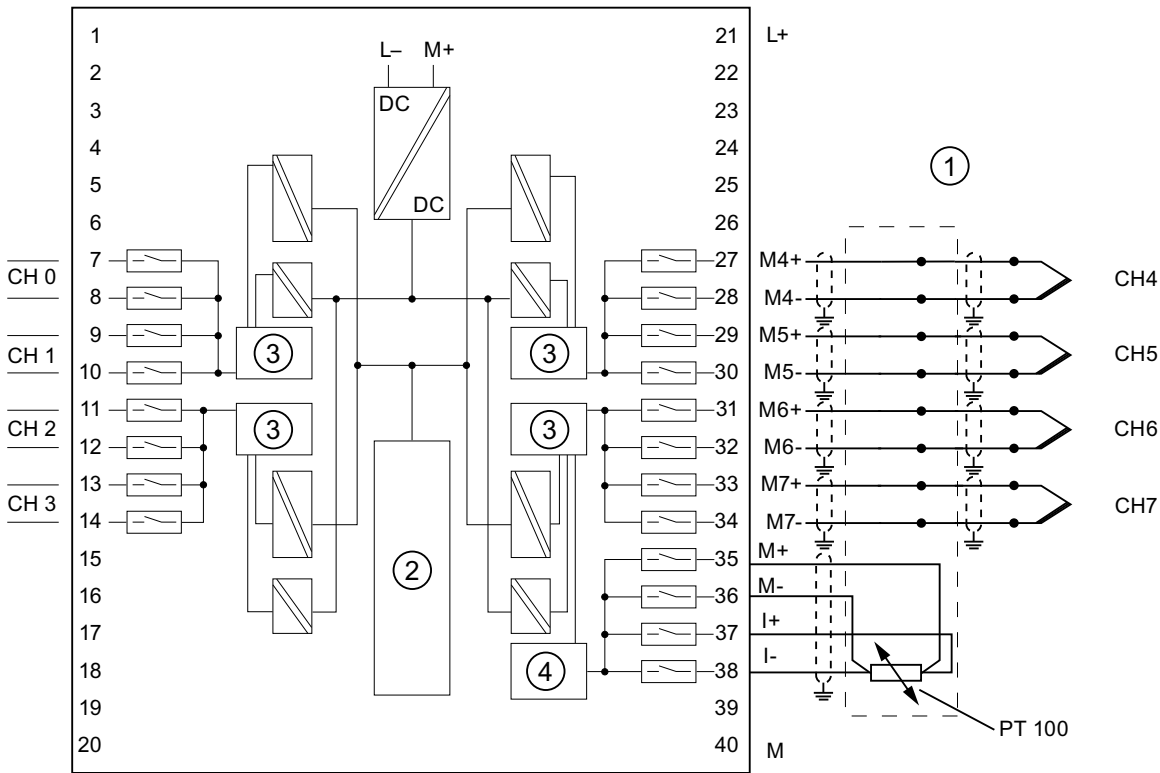
- ① 通过参比接点的热电偶
- ② 参比接点调节为 0°C 或 50°C
例如，补偿盒（每个通道）或自动调温器
- ③ 模数转换器 (ADC)
- ④ 背板总线接口
- ⑤ 外部冷端比较

图 6-26 接线图和方框图

6.11 模拟输入模块 SM 331; AI 8 x TC; (6ES7331-7PF11-0AB0)

接线：带外部补偿的热电偶

使用这种类型的补偿，参比接点上端子的温度通过温度范围为 -25°C 到 85°C 的电阻温度计 Pt 100 确定（请参阅端子 35 到 38）。



- ① 带外部温度补偿的热电偶
- ② 背板总线接口
- ③ 模数转换器 (ADC)
- ④ 外部冷端比较

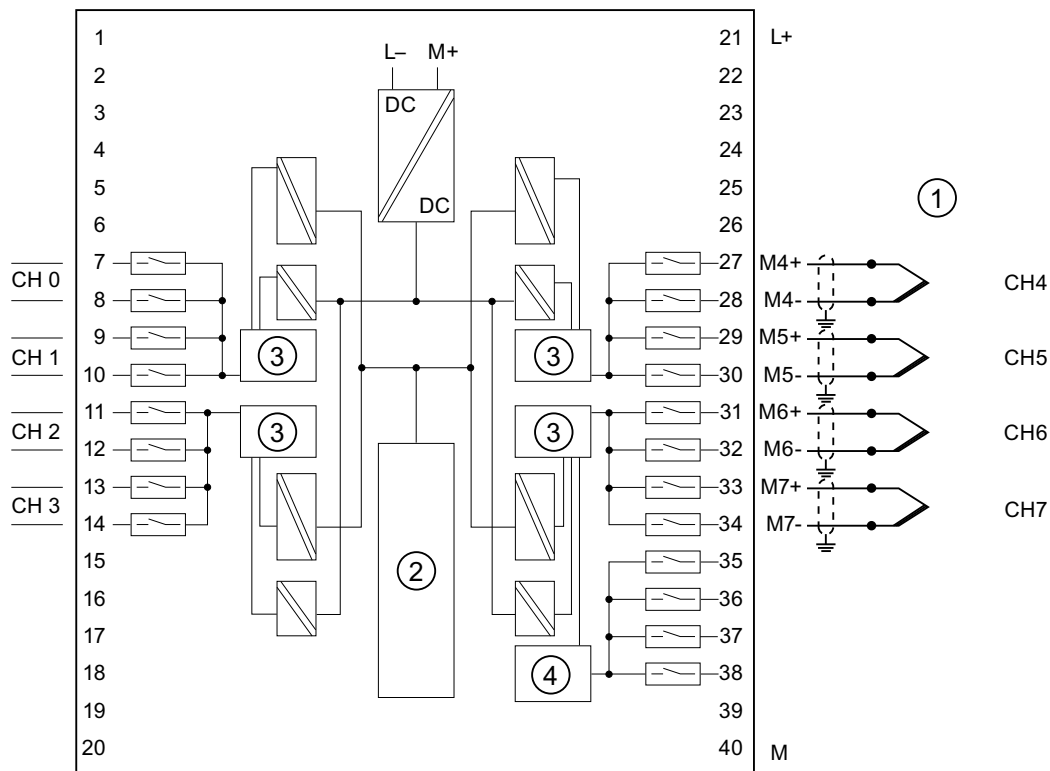
图 6-27 接线图和方框图

模拟模块

6.11 模拟输入模块 SM 331; AI 8 x TC; (6ES7331-7PF11-0AB0)

接线：带内部补偿的热电偶

使用这种补偿，模块记录连接器参比接点中的温度。



- ① 将导体均衡到前连接器的热电偶
- ② 背板总线接口
- ③ 模数转换器 (ADC)
- ④ 外部冷端比较

图 6-28 接线图和方框图

6.11 模拟输入模块 SM 331; AI 8 x TC; (6ES7331-7PF11-0AB0)

技术规格

技术规格	
尺寸和重量	
尺寸 W x H x D (mm)	40 x 125 x 117
重量	约 272 g
模块特定数据	
支持等时模式	否
电缆长度 • 屏蔽	最长 100 m
电压、电流、电位	
额定供电电压 L + • 反极性保护	24 VDC 支持
电阻型传感器的恒定测量电流	通常为 0.7 mA
电隔离 • 通道和背板总线之间 • 通道和供电电源之间 • 组中的通道之间	支持 是 支持 2
最大电位差 • 通道之间 (U_{CM}) • 通道和 $M_{internal}$ (V_{iso}) 之间	60 VAC / 75 VDC 60 VAC / 75 VDC
绝缘测试电压	500 VDC
电流消耗 • 背板总线供电 • 电源电压 L+	最大 100 mA 最大 240 mA
模块功率损耗	通常为 3.0 W
生成模拟值	
测量原理	积分型
操作模式	8 通道模式 (硬件过滤器)

模拟模块

6.11 模拟输入模块 SM 331; AI 8 x TC; (6ES7331-7PF11-0AB0)

技术规格	
积分/转换时间/分辨率（各个通道）	
<ul style="list-style-type: none"> • 可编程 • 基本转换时间（以 ms 计） • 断线监视的附加转换时间（以 ms 计） • 分辨率（包括过冲范围） • 干扰频率为 f1（以 Hz 为单位）时的干扰频率抑制 	支持 95 4 16 位（包括符号位） 400/60/50
测量值滤波	无/弱/中等/强
模块的基本执行时间(启用所有通道)	196 ms
操作模式	8 通道模式（硬件过滤器）
积分/转换时间/分辨率（各个通道）	
<ul style="list-style-type: none"> • 可编程 • 基本转换时间（以 ms 计） • 断线监视的附加转换时间（以 ms 计） • 分辨率（包括过冲范围） • 干扰频率为 f1（以 Hz 为单位）时的干扰频率抑制 	支持 23/72/83 4 16 位（包括符号位） 400/60/50
测量值滤波	无/弱/中等/强
模块的基本执行时间(启用所有通道)	46 ms/ 144 ms/ 166 ms
测量原理	积分型
操作模式	4 通道模式（硬件过滤器）
积分/转换时间/分辨率(各个通道)	
<ul style="list-style-type: none"> • 可编程 • 基本转换时间（以 ms 为单位） • 断线监视的附加转换时间（以 ms 计） • 分辨率(包括过冲范围) • 干扰频率为 f1（以 Hz 为单位）时的干扰频率抑制 	支持 3.3 ms***** 93 * 16 位（包括符号位） 400/60/50
测量值滤波	无/弱/中等/强
模块的基本执行时间(启用所有通道)	10 ms
干扰频率抑制、误差限制	
f = n (f1 1%) 时的干扰频率抑制，其中，f1 为干扰频率，n = 1、2 等	
<ul style="list-style-type: none"> • 共模干扰 ($V_{CM} < 60 \text{ V AC}$) • 串模干扰（干扰峰值 < 额定输入范围） 	> 100 dB > 90 dB**
输入间的串扰	> 100 dB

6.11 模拟输入模块 SM 331; AI 8 x TC; (6ES7331-7PF11-0AB0)

技术规格			
操作限制（整个温度范围内，与输入范围有关）。此限制不包括温度误差比较点。			
• 热电偶			
类型 T	-200 °C 到	+400 °C	±0.7 °C
	-230 °C 到	-200 °C	±1.5 °C
U 型	-150 °C 到	+600 °C	±0.9 °C
	-200 °C 到	-150 °C	±1.2 °C
类型 E	-200 °C 到	+1000 °C	±1.2 °C
	-230 °C 到	-200 °C	±1.5 °C
类型 J	-150 °C 到	+1200 °C	±1.4 °C
	-210 °C 到	-150 °C	±1.7 °C
L 型	-150 °C 到	+900 °C	±1.5 °C
	-200 °C 到	-150 °C	±1.8 °C
K 型	-150 °C 到	+1372 °C	±2.1 °C
	-220 °C 到	-150 °C	±2.9 °C
N 型	-150 °C 到	+1300 °C	±2.2 °C
	-220 °C 到	-150 °C	±3.0 °C
R 型	+100 °C 到	+1769 °C	±1.5 °C
	-50 °C 到	+100 °C	±1.8 °C
S 型	+100 °C 到	+1769 °C	±1.7 °C
	-50 °C 到	+100 °C	±2.0 °C
类型 B****	+800 °C 到	+1820 °C	±2.3 °C
	+200 °C	+800 °C	±2.5 °C
类型 C	+100 °C 到	+2315 °C	±2.3 °C
	0 °C	+100 °C	±2.5 °C
Txk/xk(L)	-200 °C	-150 °C	±1.5 °C
基本误差限制（25 °C 时的操作限制，与输入范围有关）			
• 热电偶			
类型 T	-200 °C 到	+400 °C	±0.5 °C
	-230 °C 到	-200 °C	±1.0 °C
U 型	-150 °C 到	+600 °C	±0.5 °C
	-200 °C 到	-150 °C	±1.0 °C
类型 E	-200 °C 到	+1000 °C	±0.5 °C

模拟模块

6.11 模拟输入模块 SM 331; AI 8 x TC; (6ES7331-7PF11-0AB0)

技术规格			
	-230°C 到	-200 °C	±1.0°C
类型 J	-150 °C 到	+1200 °C	±0.5°C
	-210 °C 到	-150 °C	±1.0°C
L 型	-150 °C 到	+900 °C	±0.5°C
	-200 °C 到	-150°C	±1.0°C
K 型	-150°C 到	+1372 °C	±0.5°C
	-220°C 到	-150°C	±1.0 °C
N 型	-150°C 到	+1300 °C	±0.5°C
	-200 °C 到	-150°C	±1.0 °C
R 型	+100 °C 到	+1769 °C	±0.5°C
	-50 °C 到	+100 °C	±0.5 °C
S 型	+100 °C 到	+1769 °C	±0.5°C
	-50 °C 到	+100 °C	±1.0°C
类型 B****	+800°C 到	+1820 °C	±1.0°C
	+200 °C 到	+800°C	±2.0 °C
类型 C	+100 °C 到	+2315 °C	±0.5°C
	0 °C	+100 °C	±1.0°C
Txk/xk(L)	-200°C	-150°C	±1.0°C
温度误差(与输入范围有关)		±0.005%/K	
线性误差(与输入范围有关)		±0,02%	
重复精度 (25°C 时为稳态, 与输入范围有关) ***		±0,01%	
状态、中断、诊断			
中断			
• 硬件中断		可编程 (通道 0 到 7)	
• 诊断中断		可编程	
诊断功能		可编程	
• 组错误显示		红色 LED (SF)	
• 读取诊断信息		支持	
传感器选择数据			
输入范围(额定值)/输入阻抗			
• 热电偶		类型 B、C、N、E、R、S、J、L、T、K、U、 TxK/xK (L)/ > 10 MΩ	

6.11 模拟输入模块 SM 331; AI 8 x TC; (6ES7331-7PF11-0AB0)

技术规格	
电压输入的最大电压（破坏极限）	20 VDC 连续，75 VDC 最长持续时间为 1 秒(占空比 1:20)
特性线性化	可编程
温度补偿 <ul style="list-style-type: none"> 内部温度补偿 使用 Pt 100 的外部温度补偿（0.003850） 0°C 参比接点的温度补偿 50 °C 参考连接点的温度补偿 温度测量的技术单位 	可编程 支持 支持 支持 支持 摄氏/华氏
信号传感器的接线	使用 40 针前连接器：

**每隔 3 秒在 4 通道模式（硬件过滤器）中进行断线监视。

**在 8 通道软件模式（软件过滤器）下，串模拒绝降低如下：

50 Hz > 70 dB

60 Hz > 70 dB

400 Hz > 80 dB

*** 操作限制仅包括 $T_a = 25^\circ\text{C}$ 时的模拟量输入的基本误差和总温度误差。总误差必须包括冷参比接点的补偿误差。参比接点的内部补偿 = 1.5°C （最多）

参比接点的外部补偿 = 采用的外部 RTD 精度 $\pm 0.1^\circ\text{C}$ 。

将参比接点保持在 0°C 或 50°C 的参比接点外部补偿 = 参比接点温度控制的精度。

**** 由于仅略超出约为 0°C 到 85°C 的范围，参比接点温度补偿不够，因此只对 B 型热电偶产生极其微小的影响。如果没有补偿，并设置了测量类型“补偿到 0°C ”，则温度测量期间 B 型热电偶的偏差为： 200°C 到 $1802^\circ\text{C} < 0.5^\circ\text{C}$

**** 在 4 通道模式下，转换值在 80 ms 内稳定到 100 %。在此过程中确定的值以 3.3 ms 的间隔设置一次（最多 10 ms）。

模拟模块

6.11 模拟输入模块 SM 331; AI 8 x TC; (6ES7331-7PF11-0AB0)

6.11.1 测量类型和范围

引言

在 *STEP 7* 的“测量类型”参数中组态测量类型和量程。

表格 6-27 测量类型和范围

所选测量类型	测量范围
TC-L00C: (热电偶, 线性, 0 °C 参考温度)	B 型 C 型
TC-L50C: (热电偶, 线性, 50 °C 参考温度)	E 型 J 型
TC-IL: (热电偶, 线性, 内部比较器)	类型 K L 型
TC-EL: (热电偶, 线性, 外部比较)	N 型 R 型 S 型 T 型 U 型 类型 Txk/xk(L)

6.11 模拟输入模块 SM 331; AI 8 x TC; (6ES7331-7PF11-0AB0)

通道组

SM 331; AI 8 x TC 的通道分为四组，每组两个通道。只能将参数分配给一个通道组。

下表说明了通道组的相关组态。需要使用通道组的编号对用户程序中的程序 SFC 参数进行编程。

表格 6- 28 SM 331; AI 8 x TC 通道在通道组中的分配

通道...	... 每对形成一个通道组
通道 0	通道组 0
通道 1	
通道 2	通道组 1
通道 3	
通道 4	通道组 2
通道 5	
通道 6	通道组 3
通道 7	

模拟模块

6.11 模拟输入模块 SM 331; AI 8 x TC; (6ES7331-7PF11-0AB0)

6.11.2 可编程参数

引言

有关对模拟模块进行编程的常规信息，请参考『对模拟模块进行编程』一章。

参数

表格 6-29 SM 331; AI 8 x TC 的参数

参数	取值范围	缺省	参数类型	范围
启用 <ul style="list-style-type: none"> • 诊断中断 • 越限时过程中断 • 周期结束时过程中断 	有/无 有/无 有/无	否 否 否	动态	模块
过程中断触发 <ul style="list-style-type: none"> • 上限 • 下限 	32511 到 -32512 从 -32512 到 32511	32767 -32768	动态	通道
诊断 <ul style="list-style-type: none"> • 组诊断 • 线路连续性检查 	有/无 有/无	否 否	静态	通道组
测量 <ul style="list-style-type: none"> • 测量类型 	禁用 TC-IL 热电偶 (线性, 内部比较) TC-EL 热电偶 (线性, 外部比较) TC-L00C 热电偶 (线性, 参考温度 0 °C) TC-L50C 热电偶 (线性, 参考温度 50 °C)	TC-IL	动态	通道组
<ul style="list-style-type: none"> • 测量范围 	请参阅表格 <i>测量类型和量程</i>	类型 K		
<ul style="list-style-type: none"> • 接通热电偶时的响应 	上溢; 下溢	上溢		

6.11 模拟输入模块 SM 331; AI 8 x TC; (6ES7331-7PF11-0AB0)

参数	取值范围	缺省	参数类型	范围
• 温度单位	摄氏; 华氏	摄氏度	动态	模块
• 操作模式	8 通道模式 (硬件过滤器) 8 通道模式 (软件过滤器) 4 通道模式 (硬件过滤器)	8 通道, 硬件过滤器	动态	模块
• 噪声抑制*	50/60/400 Hz; 400 Hz; 60 Hz; 50 Hz;	50/60/400 Hz	动态	通道组
• 滤波	无 弱 中等 强	无	动态	通道组
* 50/60/400 Hz 仅可对 8 通道模式 (硬件过滤器) 或 4 通道模式 (硬件过滤器) 编程; 50 Hz、60 Hz 或 400 Hz 仅可对 8 通道模式 (软件过滤器) 编程				

参见

模拟量模块编程 (页 311)

模拟输入模块的诊断消息 (页 313)

6.11.3 有关 SM 331; AI 8 x TC 的附加信息

操作模式

SM 331; AI 8 x TC 的操作模式:

- 8 通道模式 (硬件过滤器)
- 8 通道模式 (软件过滤器)
- 4 通道模式 (硬件过滤器)

操作模式会影响模块的周期时间。

模拟模块

6.11 模拟输入模块 SM 331; AI 8 x TC; (6ES7331-7PF11-0AB0)

8 通道模式（硬件过滤器）

在此模式下，模块在每个组的两个通道之间切换。模块的四个模数转换器 (ADC) 同时转换通道 0、2、4 和 6。这些 ADC 首先转换偶数编号的通道，然后转换奇数编号的 1、3、5 和 7 通道（请参见下图）。

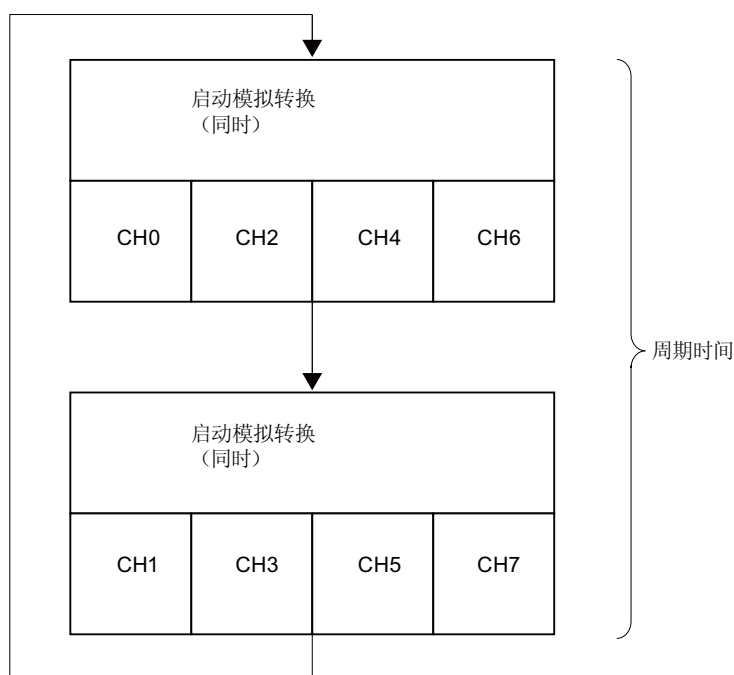


图 6-29 8 通道模式（硬件过滤器）周期时间

模块在 8 通道模式（硬件过滤器）下的周期时间

通道转换时间（包括模块通讯时间）为 91 ms。在转换完成后，必须使用 OptoMOS 继电器将模块切换到组的第二个通道。Opto-MOS 继电器需要 7 ms 的切换和稳定时间。每个通道需要的时间为 98 ms，即总周期时间等于 196 ms。

$$\text{周期时间} = (t_k + t_u) \times 2$$

$$\text{周期时间} = (91 \text{ ms} + 7 \text{ ms}) \times 2$$

$$\text{周期时间} = 196 \text{ ms}$$

t_c : 单个通道的转换时间

t_c : 转换到通道组中其它通道需要的时间

6.11 模拟输入模块 SM 331; AI 8 x TC; (6ES7331-7PF11-0AB0)

8 通道模式（软件过滤器）

该模式与 8 通道模式（硬件过滤器）下的模数转换类似。模块的四个模数转换器 (ADC) 同时转换通道 0、2、4 和 6。这些 ADC 首先转换偶数编号的通道，然后转换奇数编号的 1、3、5 和 7 通道（请参见下图）。

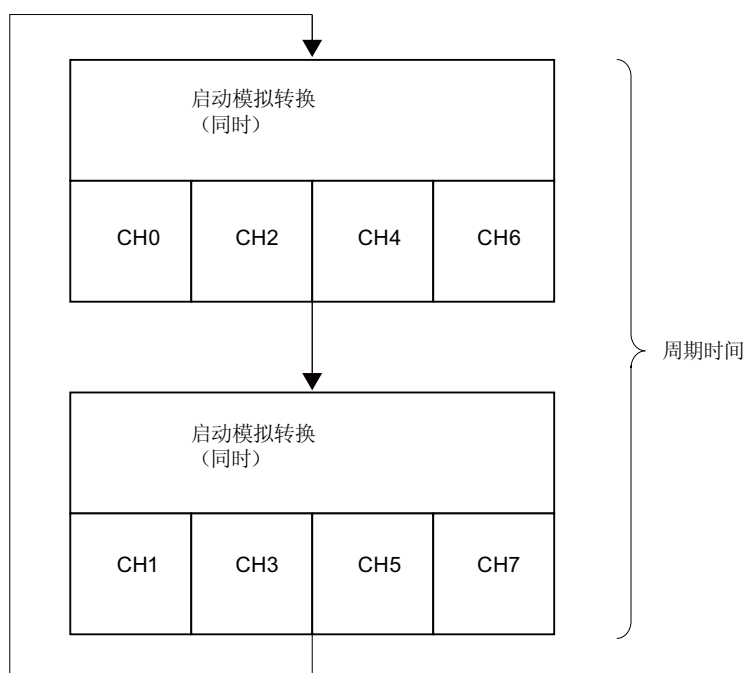


图 6-30 8 通道模式周期时间（软件过滤器）

模块在 8 通道模式（软件过滤器）下的周期时间

不过，通道转换时间取决于设置的噪声抑制。当设置的干扰频率为 50 Hz 时，通道转换时间为 76 ms（包括通讯时间）。将干扰频率设置为 60 Hz 时，通道转换时间为 65 ms。将干扰频率设置为 400 Hz，可以将通道转换时间减少到 16 ms。当在“硬件过滤器 8 通道”模式下运行时，模块必须在 7 ms 的切换时间内使用 Opto-MOS 继电器切换至组中的第二个模块。下表显示了此种相关性。

表格 6-30 8 通道模式（软件过滤器）下的周期时间

设置的噪声抑制	通道周期时间*	模块周期时间(所有通道)
50 Hz	83 ms	166 ms
60 Hz	72 ms	144 ms
400 Hz	23 ms	46 ms
* 通道周期时间 = 通道转换时间 + 7 ms 的组内通道转换时间		

模拟模块

6.11 模拟输入模块 SM 331; AI 8 x TC; (6ES7331-7PF11-0AB0)

4 通道模式（硬件过滤器）

在此模式下，模块并不在不同组的通道之间切换。模块的四个 ADC 同时转换通道 0、2、4 和 6。

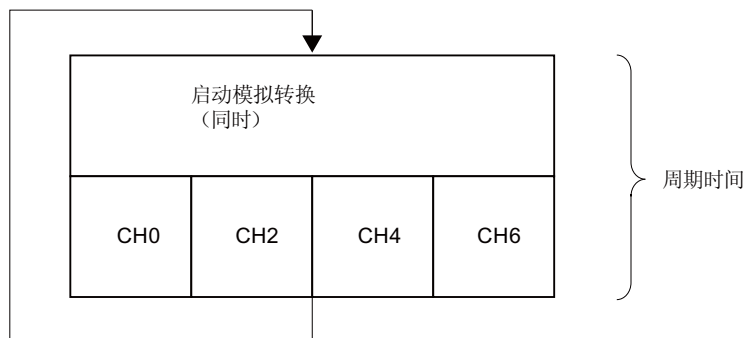


图 6-31 4 通道模式周期时间（硬件过滤器）

模块在 4 通道模式（硬件过滤器）下的周期时间

在 4 通道模式下，将转换值在 80 ms 内稳定到 100%，并且每 10 ms 更新一次。通道和模块的周期时间始终相同，因为模块并不在不同组的通道之间切换：10 ms。

通道转换时间 = 通道周期时间 = 模块周期时间 = 10 ms

因断线监视导致的周期时间延长

模块的断线监视功能在所有操作模式下均可用。

无论启用断线监视功能的通道有多少，**8 通道模式（硬件或软件过滤器模式）**都将模块周期时间延长 4 ms。

在 **4 通道模式（硬件过滤器）**模式下，模块将中断处理输入数据达 170 ms，在此时间内执行线路连续性检查。即，每次线路连续性检查将模块周期时间延长 93 ms。

未使用的通道

对于未使用的通道，在“测量类型”参数中将其值设置为“禁用”。此设置可减少模块的周期时间。

必须将激活组的所有未使用通道短路，即，将这些通道的正极和负极输入短接。

此措施的效果有：

- 避免在组内使用的通道上发生测量错误
- 抑制来自组中未使用的通道的诊断消息

6.11 模拟输入模块 SM 331; AI 8 x TC; (6ES7331-7PF11-0AB0)

对 M 或 L 短路

即使将输入通道对 M 或 L 短路，也不会对模块造成任何损坏。通道将继续输出有效数据，而且不报告诊断事件。

与超限时产生的硬件中断相关的通道组的特性。

可在 *STEP 7* 中分别为每个通道设置触发硬件中断的高低限制值。

周期结束中断

可以通过启用周期结束中断使某一过程与模块的转换周期同步。在所有激活的通道已被转换时置位该中断。

表格 6-31 下表给出了过程或周期结束中断期间，附加 OB40 信息的 4 个字节内容。

4 字节内容的附加信息		27	26	25	24	23	22	21	20	字节
特殊模拟 标记	每个通道用 2 位标识范围									
	通道超出上限	7	6	5	4	3	2	1	0	0
	通道超出下限	7	6	5	4	3	2	1	0	1
	周期结束事件						X			2
	空闲字节									3

在仅支持 DPV0 的 PROFIBUS 主站上运行 SM 331; AI 8 x TC 时的编程限制。

当在 ET 200M PROFIBUS 从站系统上运行 SM 331; AI 8 x TC 模拟量输入模块，且 PROFIBUS 主站不是 S7 主站时，将不允许使用某些参数。非 S7 主站不支持硬件中断。出于此原因，将禁止与此类功能相关的所有参数。这包括硬件中断启用、硬件限制以及周期结束中断启用。其它所有参数均可使用。

在 ET 200M 分布式 IO 设备上运行子模块

要在 ET 200M 上运行 SM 331; AI 8 x TC，需要以下 IM 153 x 之一：

- IM 153-1; 从 6ES7153-1AA03-0XB0, E 01 开始
- IM 153-2; 从 6ES7153-2AA02-0XB0, E 05 开始
- IM 153-2; 从 6ES7153-2AB01-0XB0, E 04 开始

模拟模块

6.12 隔离式模拟量输入模块 SM 331, AI 6 x TC (6ES7331-7PE10-0AB0)

6.12 隔离式模拟量输入模块 SM 331, AI 6 x TC (6ES7331-7PE10-0AB0)

订货号:

6ES7331-7PE10-0AB0

属性

SM 331; AI 6 x TC 隔离式模拟量输入模块具有下列属性:

- 一个组中 6 个输入
- 通道之间的电隔离为 250 VAC
- 支持用户通过 SIMATIC PDM 进行校准
- 内部或外部冷端补偿, 或通过远程连接单独的热电阻模块进行外部补偿。
- 可以为每个通道设置测量类型
 - 电压
 - 温度
- 分辨率为 15 位加符号位
- 每个通道可以是任意测量范围
- 可编程诊断和诊断中断
- 可为 6 个通道设置限值监视
- 越限时的硬件中断可编程
- 与 CPU 之间存在电隔离

分辨率

测量值的最高分辨率 (15 位加符号位, 或 0.1 K) 与所设定的积分时间无关。

诊断

有关“组诊断”参数中诊断消息的信息, 请参见“模拟量输入模块的诊断消息”表。

硬件中断

可在 *STEP 7* 中为所有通道设置硬件中断。

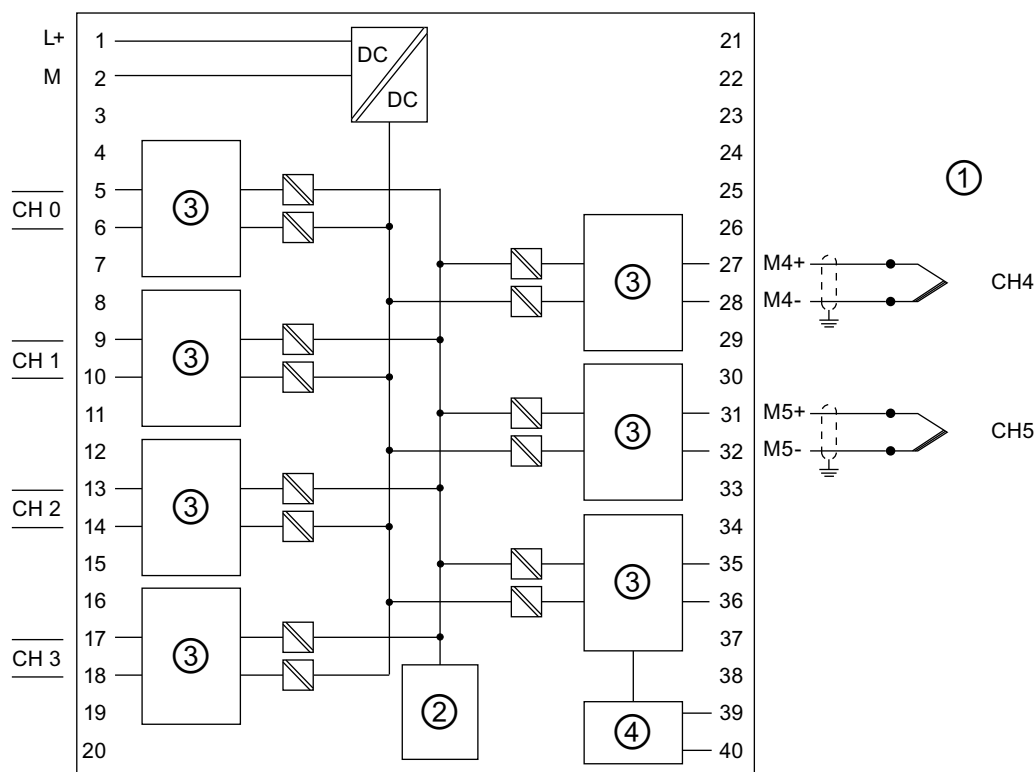
6.12 隔离式模拟量输入模块 SM 331, AI 6 x TC (6ES7331-7PE10-0AB0)

端子分配

下面这些图例显示了各种可能的接线方式。这些示例适用于所有通道（通道 0 到 5）。

接线：带内部补偿的热电偶

使用这种补偿，模块检测连接器参比接点的温度。



- ① 热电偶通过补偿导线（延伸）连接到前连接器
- ② 背板总线接口
- ③ 模数转换器 (ADC)
- ④ 外部冷端比较 (ADC 和电流源)

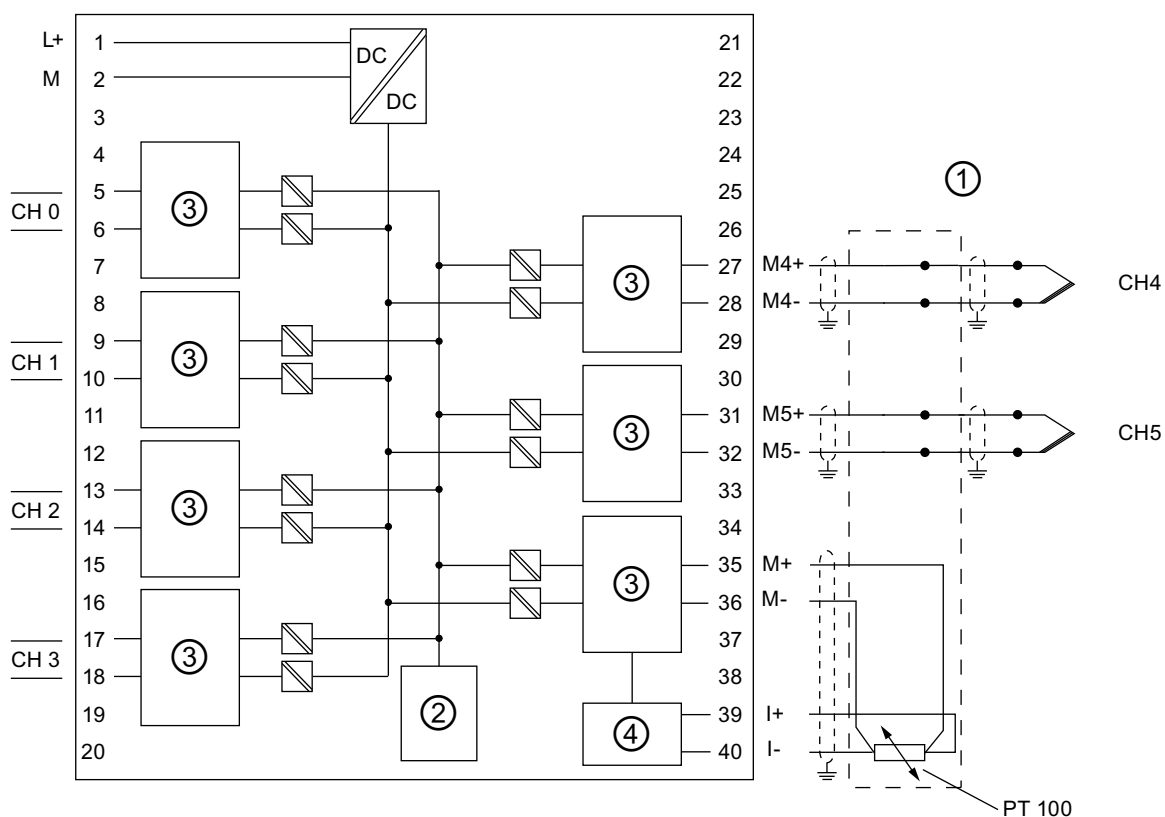
图 6-32 内部补偿

模拟模块

6.12 隔离式模拟量输入模块 SM 331, AI 6 x TC (6ES7331-7PE10-0AB0)

接线：带外部补偿的热电偶

使用这种类型的补偿，参比接点端子的温度通过温度范围为 $-145\text{ }^{\circ}\text{C}$ 到 $+155\text{ }^{\circ}\text{C}$ 的 Pt100 气候电阻温度计确定（请参见端子 35、36、39 和 40）。



- ① 热电偶的外部温度补偿端子通过铜导线连接到前连接器上
- ② 背板总线接口
- ③ 模数转换器 (ADC)
- ④ 外部冷端比较 (ADC 和电流源)

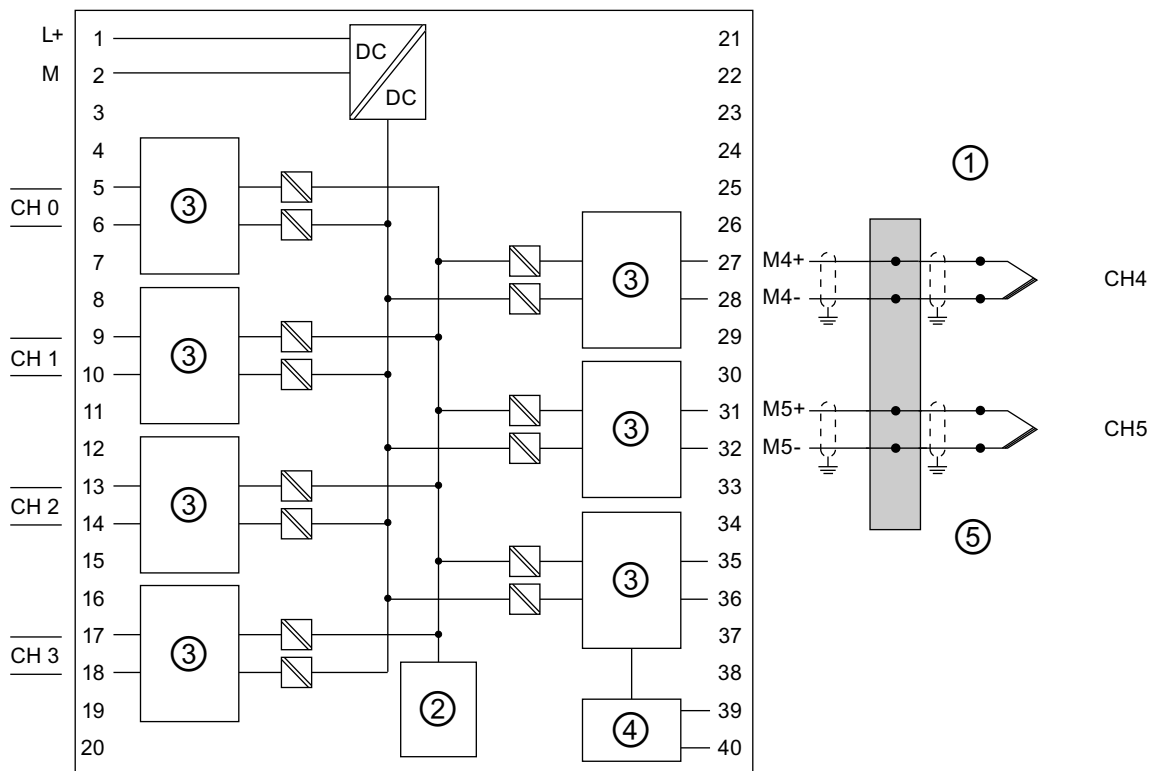
图 6-33 外部补偿

如果未提供 Pt 100 电阻温度计，则可以使用热电阻模块读取参比接点的温度。然后通过数据记录 2 将测量的温度值传送到模块 AI 6 x TC（有关数据记录 2 结构的详细信息，请参见图“TC 的数据记录 2 的结构”）。

6.12 隔离式模拟量输入模块 SM 331, AI 6 x TC (6ES7331-7PE10-0AB0)

接线：通过参比接点的热电偶

使用这种类型的补偿，需要将参比接点端子的温度调节为 0 °C 或 50 °C。



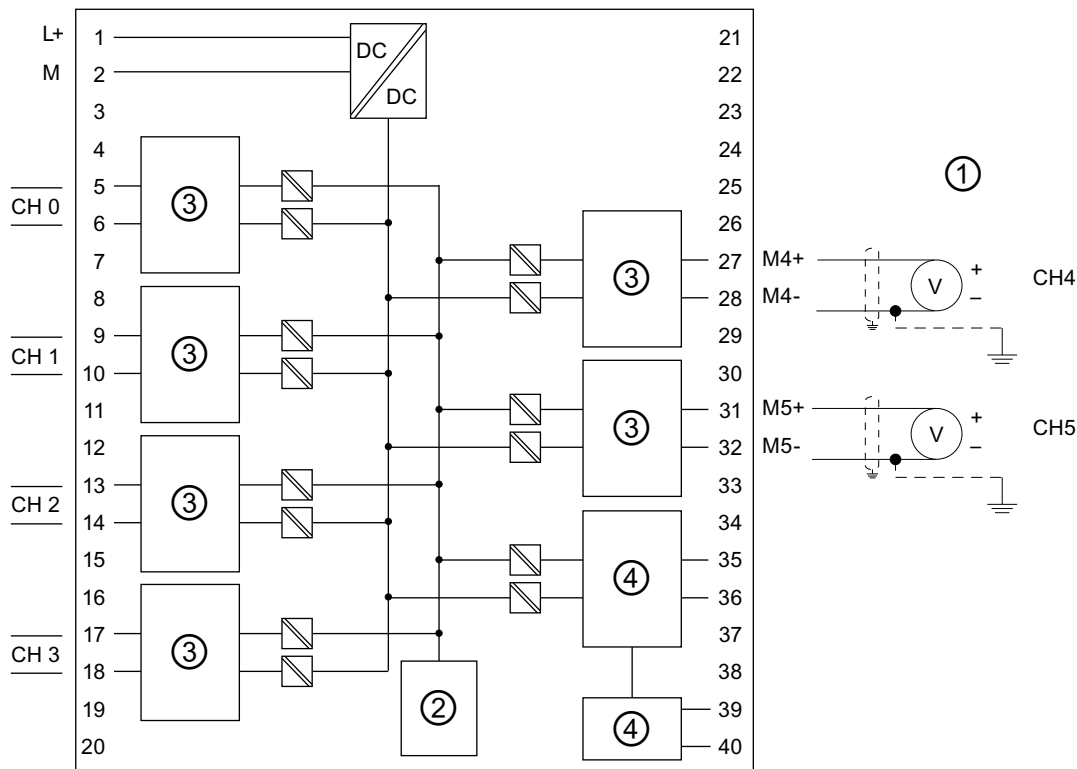
- ① 热电偶的参比接点端子通过铜导线连接到前连接器上
- ② 背板总线接口
- ③ 模数转换器 (ADC)
- ④ 外部冷端比较 (ADC 和电流源)
- ⑤ 参比接点的温度调节为 0 °C 或 50 °C，例如，通过自动调温器或每个通道的补偿盒

图 6-34 参比接点

模拟模块

6.12 隔离式模拟量输入模块 SM 331, AI 6 x TC (6ES7331-7PE10-0AB0)

接线：电压输入



- ① 施加的输入电压
- ② 背板总线接口
- ③ 模数转换器 (ADC)
- ④ 外部冷端比较 (ADC 和电流源)

图 6-35 电压输入

6.12 隔离式模拟量输入模块 SM 331, AI 6 x TC (6ES7331-7PE10-0AB0)

技术规格

技术规格	
尺寸和重量	
尺寸 (W x H x D) (mm)	40 x 125 x 120
重量	约 272 g
模块特定数据	
支持等时模式	不支持
电缆长度 • 屏蔽	最长 200 m 若电压范围 ≤ 80 mV 且使用热电偶时, 最长 80 m。
电压、电流、电位	
额定供电电压 L + • 反极性保护	24 VDC 支持
电阻型传感器的恒定测量电流	通常为 0.9 mA
电隔离 • 通道和背板总线之间 • 通道和供电电源之间 • 通道之间 每组个数	支持 支持 支持 1
最大电位差 • 通道之间 (U_{CM}) • 通道和 $M_{internal}$ (V_{iso}) 之间	250 VAC 250 VAC
绝缘测试电压	2,500 VDC
电流消耗 • 背板总线供电 • 电源电压 L+	最大 100 mA 最大 150 mA
模块的功率损耗	通常为 2.2 W
生成模拟值	
测量原理	积分型
• 积分/转换时间/分辨率(各个通道) 可编程	支持
• 积分时间 (ms) ⁽¹⁾	10/16.67/20/100
• 基本转换时间 (ms) ⁽²⁾	30/50/60/300
• 用于断线监视的附加转换时间	65 ms
• 分辨率 (包括过冲范围)	15 位加符号位
• 干扰频率为 f1 (以 Hz 为单位) 时的干扰频率抑制	400/60/50/10
测量值滤波	无/弱/中等/强

模拟模块

6.12 隔离式模拟量输入模块 SM 331, AI 6 x TC (6ES7331-7PE10-0AB0)

技术规格			
干扰抑制、误差限制			
f = n x (f1 ± 1%) 时的干扰频率抑制, 其中 f1 为干扰频率, n = 1、2 等。			
• 共模干扰 (CMV < 250 VAC)		> 130 dB ⁽³⁾	
• 串模干扰 (干扰峰值 < 额定输入范围)		> 90 dB	
输入间的串扰		> 130 dB ⁽³⁾	
操作限制 (整个温度范围内, 与输入范围 0 °C 到 60 °C 有关)。 注意: 此限制不包括温度误差比较点。			
电压输入			
• ± 25 mV		± 0,12%	
• ± 50 mV		± 0,08%	
• ± 80 mV		± 0,06%	
• ± 250 mV		± 0,05%	
• ± 500 mV		± 0,05%	
• ± 1 V		± 0,05%	
热电偶 ^{(4) (5)}			
T 型	-200 °C 到	+400 °C	± 0.6 °C
	-230 °C 到	-200 °C	± 1.6 °C
U 型	-150 °C 到	+600 °C	± 0.9 °C
	-200 °C 到	-150 °C	± 1.2 °C
E 型	-200 °C 到	+1000 °C	± 0.5 °C
	-230 °C 到	-200 °C	± 1.3 °C
J 型	-150 °C 到	+1200 °C	± 0.5 °C
	-210 °C 到	-150 °C	± 1.2 °C
L 型	-150 °C 到	+900 °C	± 0.9 °C
	-200 °C 到	-150 °C	± 1.7 °C
K 型	-150 °C 到	+1372 °C	± 0.8 °C
	-220 °C 到	-150 °C	± 1.6 °C
N 型	-150 °C 到	+1300 °C	± 1.1 °C
	-220 °C 到	-150 °C	± 1.9 °C
R 型	+100 °C 到	+1769 °C	± 1.2 °C
	-50 °C 到	+100 °C	± 2.2 °C
S 型	+100 °C 到	+1769 °C	± 1.2 °C
	-50 °C 到	+100 °C	± 1.9 °C
B 型 ⁽⁵⁾	+700 °C 到	+1820 °C	± 1.7 °C
	+500 °C 到	+700 °C	± 1.9 °C
	+200 °C 到	+500 °C	± 4.4 °C
C 型	+100 °C 到	+2315 °C	± 2.3 °C
	0 °C	+100 °C	± 2.5 °C

6.12 隔离式模拟量输入模块 SM 331, AI 6 x TC (6ES7331-7PE10-0AB0)

技术规格			
TxK/XK(L) 型	-150 °C	+800 °C	± 1.0 °C
	-200 °C	-150 °C	± 1.5 °C
基本误差限制 (25 °C 时的操作限制, 与输入范围有关)			
电压输入			
• ± 25 mV			± 0.04%
• ± 50 mV			± 0.03%
• ± 80 mV			± 0.03%
• ± 250 mV			± 0.02%
• ± 500 mV			± 0.02%
• ± 1 V			± 0.02%
热电偶 ⁽⁵⁾			
T 型	-150 °C 到	+400 °C	± 0.4 °C
	-230 °C 到	-150 °C	± 1.0 °C
U 型	-150 °C 到	+600 °C	± 0.4 °C
	-200 °C 到	-150 °C	± 1.0 °C
E 型	-100 °C 到	+1000 °C	± 0.2 °C
	-230 °C 到	-100 °C	± 1.0 °C
J 型	-150 °C 到	+1200 °C	± 0.2 °C
	-210 °C 到	-150 °C	± 0.5 °C
L 型	-50 °C 到	+900 °C	± 0.4 °C
	-200 °C 到	-50 °C	± 1.0 °C
K 型	-100 °C 到	+1372 °C	± 0.3 °C
	-220 °C 到	-100 °C	± 1.0 °C
N 型	-150 °C 到	+1300 °C	± 0.5 °C
	-220 °C 到	-150 °C	± 1.2 °C
R 型	+200 °C 到	+1769 °C	± 0.8 °C
	-50 °C 到	+200 °C	± 1.5 °C
S 型	+100 °C 到	+1769 °C	± 0.8 °C
	-50 °C 到	+100 °C	± 1.5 °C
B 型 ⁽⁵⁾	+700 °C 到	+1820 °C	± 1.0 °C
	+500 °C 到	+700 °C	± 1.3 °C
	+200 °C 到	+500 °C	± 3.0 °C
C 型	+100 °C 到	+2315 °C	± 0.5 °C
	0 °C 到	+100 °C	± 1.0 °C
TxK/XK(L) 型	-150 °C 到	+800 °C	± 0.5 °C
	-200 °C 到	-150 °C	± 1.0 °C
使用内部补偿 (端子温度) 的温度测量精度源自: ⁽⁴⁾ ⁽⁶⁾		<ul style="list-style-type: none"> 所用热电偶类型的模拟量输入的误差 内部参比接点的温度测量精度 ± 1.5 K 	

模拟模块

6.12 隔离式模拟量输入模块 SM 331, AI 6 x TC (6ES7331-7PE10-0AB0)

技术规格	
通过本地连接热电阻或通过远程连接外部热电阻模块远进行外部补偿的温度测量精度源自：(4)	<ul style="list-style-type: none"> 所用热电偶类型的模拟量输入的误差 用于补偿的热电阻类型的测量精度 补偿输入（本地连接）的误差 $\pm 0.5 \text{ K}$ 热电阻模块（远程连接）的误差
使用维持在 $0 \text{ }^\circ\text{C}/50 \text{ }^\circ\text{C}$ 的外部参比接点补偿的温度测量精度源自：(4)	<ul style="list-style-type: none"> 所用热电偶类型的模拟量输入的误差 参比接点的温度测量精度
温度误差(与输入范围有关)	
电压输入	
<ul style="list-style-type: none"> $\pm 25 \text{ mV}$ $\pm 50 \text{ mV}$ $\pm 80 \text{ mV}$ $\pm 250 \text{ mV}$ $\pm 500 \text{ mV}$ $\pm 1 \text{ V}$ 	<ul style="list-style-type: none"> $\pm 0.0023\%/K$ $\pm 0.0015\%/K$ $\pm 0.0010\%/K$ $\pm 0.0010 \%/K$ $\pm 0.0010 \%/K$ $\pm 0.0010\%/K$
热电偶（积分时间为 100 ms）	
T 型	$\pm 0.0060\%/K$
U 型	$\pm 0.0175\%/K$
E 型	$\pm 0.0086\%/K$
J 型	$\pm 0.0086\%/K$
L 型	$\pm 0.0175\%/K$
K 型	$\pm 0.0143\%/K$
N 型	$\pm 0.0175\%/K$
R 型	$\pm 0.0115\%/K$
S 型	$\pm 0.0115\%/K$
B 型	$\pm 0.0200\%/K$
C 型	$\pm 0.0515\%/K$
TxK/XK(L) 型	$\pm 0.0143\%/K$
线性误差(与输入范围有关)	$\pm 0,05\%$
重复精度（ $25 \text{ }^\circ\text{C}$ 时为稳态，与输入范围有关）	$\pm 0,05\%$
状态、中断、诊断	
中断	
<ul style="list-style-type: none"> 硬件中断 诊断中断 	可编程（通道 0 到 5） 可编程
诊断功能	可编程
<ul style="list-style-type: none"> 组错误显示 读取诊断信息 	红色 LED (SF) 支持

6.12 隔离式模拟量输入模块 SM 331, AI 6 x TC (6ES7331-7PE10-0AB0)

技术规格		
传感器选择数据		
输入范围（额定值）/输入阻抗 • 热电偶 • 电压	类型 B、C、N、E、 R、S、J、L、T、K、 U、TxK/XK (L) ± 25 mV ± 50 mV ± 80 mV ± 250 mV ± 500 mV ± 1 V	10 MΩ 10 MΩ 10 MΩ 10 MΩ 10 MΩ
电压输入的最大输入电压（破坏极限）	35 VDC 连续；75 VDC 最长持续 1 s (占空比为 1:20)	
特性线性化	可编程	
温度补偿 • 内部温度补偿 • 使用 Pt100 的外部温度补偿 • 0 °C 参考连接点的温度补偿 • 50 °C 参考连接点的温度补偿 • 温度测量的技术单位	可编程 支持 支持 支持 支持 摄氏/华氏/开氏	
信号传感器的接线	使用 40 针前连接器	
1. 抑制频率为 400 Hz 时模块的积分时间在 HW Config 中显示为 2.5 ms。要实现所需的分辨率（15 位加符号位），需要的积分时间为 10 ms。 2. 如果断线监视已激活，将在基本转换时间 + 65 ms 的时间内执行模块循环，且阶跃输入有变化时的响应时间最多为模块循环时间的两倍。如果断线监视未激活，最佳情况为模块循环时间与积分时间完全一致。但是，由于处理输入通道也需要时间，因此无法保证此时间间隔。如果断线监视未激活，则阶跃输入有变化时的响应时间最多为积分时间的四倍。 3. 如果已选择 10 Hz、50 Hz 或 60 Hz 作为干扰频率，则在大于 130 dB 时会执行共模干扰抑制和输入间的串扰。如果已选择 400 Hz 作为干扰频率，则在大于 110 dB 时会执行共模干扰抑制和输入间的串扰 4. 操作限制仅包括 Ta = 25°C 时的模拟量输入的基本误差和总温度误差。总误差必须包括冷参比接点的补偿误差。参比接点的内部补偿 = 最高 1.5 °C；参比接点的外部补偿 = 所用外部热电阻的精度 ± 0.1 °C。温度维持在 0 °C 或 50 °C 的参比接点的外部补偿 = 参比接点温度控制的精度。 5. 建议热电偶测量的积分时间为 100 ms。低于此积分时间会导致温度测量出现较高的重复精度误差。 6. 由于仅略超出约为 0°C 到 85°C 的范围，参比接点温度补偿不够，因此只对 B 型热电偶产生极其微小的影响。如果没有补偿，并设置了测量类型“补偿到 0 °C”，则在 200 °C 到 1802 °C 的温度测量期间，B 型热电偶的偏差小于 0.5 °C。		

模拟模块

6.12 隔离式模拟量输入模块 SM 331, AI 6 x TC (6ES7331-7PE10-0AB0)

6.12.1 测量类型和测量范围

测量类型和测量范围

在 *STEP 7* 的“测量范围”参数中组态测量类型和测量范围。

选择的测量类型	测量范围
电压	± 25 mV ± 50 mV ± 80 mV ± 250 mV ± 500 mV ± 1 V
TC-L00C: (热电偶, 线性, 0 °C 参考温度) TC-L50C: (热电偶, 线性, 50 °C 参考温度) TC-IL: (热电偶, 线性, 内部比较) TC-EL: (热电偶, 线性, 外部比较)	B 型 C 型 E 型 J 型 K 型 L 型 N 型 R 型 S 型 T 型 U 型 TxK/XK(L) 型

6.12 隔离式模拟量输入模块 SM 331, AI 6 x TC (6ES7331-7PE10-0AB0)

6.12.2 可调整的参数

可调整的参数

有关对模拟量模块进行编程的常规信息，请参见 *对模拟量模块进行编程* 部分。

参数	取值范围	缺省	参数类型	范围
诊断 <ul style="list-style-type: none"> • 组诊断 • 使用断线监视 	是/否 是/否	否 否	静态	通道
启用 <ul style="list-style-type: none"> • 诊断中断 • 越限时硬件中断 • 自动校准 	是/否 是/否 是/否	否 否 是	动态	模块
<ul style="list-style-type: none"> • 温度单位 	摄氏；华氏；开氏	摄氏度	动态	模块
<ul style="list-style-type: none"> • 干扰频率抑制 	400 Hz； 60 Hz； 50 Hz； 10 Hz	50 Hz	动态	模块
测量 <ul style="list-style-type: none"> • 测量类型 	禁用 TC-IL 热电偶 (线性，内部比较) TC-EL 热电偶 (线性，外部比较) TC-L00C 热电偶 (线性，0 °C 参考温度) TC-L50C 热电偶 (线性，50 °C 参考温度)	TC-IL:	动态	通道
<ul style="list-style-type: none"> • 测量范围 	请参见表格 <i>测量类型和测量范围</i>	K 型		
<ul style="list-style-type: none"> • 热电偶开路时的响应 	上溢；下溢	上溢	动态	通道
<ul style="list-style-type: none"> • 滤波 	无 低 中 高	无	动态	通道

模拟模块

6.12 隔离式模拟量输入模块 SM 331, AI 6 x TC (6ES7331-7PE10-0AB0)

参数	取值范围	缺省	参数类型	范围
• 外部参比接点	本地热电阻	本地热电阻	动态	通道
• 温度系数	0.003850 (IPTS-68) 0.003850 (ITS-90) 0.003916 0.003902 0.003920 0.003910 (GOST)	0.003850 (IPTS-68)	动态	模块
硬件中断触发器			动态	通道
• 上限	32511 到 -32512	32767		
• 下限	从 -32512 到 32511	-32768		

6.12.3 有关 SM 331; AI 6 x TC 的附加信息

使用模块

必须满足以下硬件和软件要求才能使用 SM 331; AI 6 x TC 隔离式 S7-300 模拟量输入模块:

- 如果要在 S7-300 中集中使用该模块, 则所有 CPU 都必须具有固件版本 V2.6 或更高版本 (6ES7318-2AJ00-0AB0 除外)。
- 如果要在分布式 ET 200M 中使用该模块, 则有以下 IM 153 模块适用:
6ES7153-1AA03-0XB0, 产品版本 V12 或更高
6ES7153-2BA02-0XB0
6ES7153-2BA82-0XB0
6ES7153-2BB00-0XB0
6ES7153-4AA01-0XB0
- 如果模块属于分布式安装的一部分且由具有 DPV1 支持的第三方制造商生产的主站控制, 则必须使用 GSD 文件 (不支持通过 DPV0 运行)。所选 IM 153 的 GSD 文件可从 Internet (<http://www.siemens.com/automation/service&support>) 下载。
- STEP 7 V5.4 SP4 (HSP0158) 或更高版本
- 用于用户校准:
SIMATIC PDM V6.0 + SP3 + HF2 (HSP0158) 或者 PDM V6.0 + SP4 或更高版本
以及用于 ET 200M 的 EDD“DP_IOSystem_Siemens_ET200M_Module.Device”, 版本 V1.1.10 或更高版本。

6.12 隔离式模拟量输入模块 SM 331, AI 6 x TC (6ES7331-7PE10-0AB0)

未使用的通道

对于未使用的通道，在“测量类型”参数中将其值设置为“禁用”。同样需要将未使用的通道的接头短路。

此措施的效果有：

- 可防止未使用的通道产生测量误差。
- 可抑制来自未使用通道的诊断消息。

将 M 或 L 短路

即使将 M 或 L 的输入通道短路，也不会对模块造成任何损坏。通道将继续输出有效数据，而且不报告诊断事件。

与越限时产生的硬件中断相关的通道组的特性

可在 STEP 7 中分别为每个通道设置触发硬件中断的上限值和下限值。

硬件中断

下表给出了硬件中断期间附加 OB40 信息的内容（4 字节）。

4 字节附加信息的内容		27	26	25	24	23	22	21	20	字节
特殊模拟 标记	每个通道用 2 位标识范围									
	通道超出上限			5	4	3	2	1	0	0
	通道低于下限			5	4	3	2	1	0	1
	空闲字节									2
	空闲字节									3

模拟模块

6.12 隔离式模拟量输入模块 SM 331, AI 6 x TC (6ES7331-7PE10-0AB0)

通过远程热电阻进行外部冷端补偿时模块的启动特性和补偿时间监视（看门狗）

当模块启动时，所有输入会报告溢出 (32767)。只要通过数据记录 2 接收到补偿值，模块便会开始读取 TC 输入并输出正确的数据。如果模块在启动后 5 分钟内未通过数据记录 2 接收到任何数据，则会在标准通道诊断数据中报告参考通道故障。如果已启用诊断中断，则会发送中断数据。

模块的时间监视（看门狗）功能被设置为 5 分钟，并且在通过数据记录 2 接收到新的补偿值时会重置该时间。如果模块在 5 分钟（为正常运行时的时间监视功能设置的时间）内未能通过数据记录 2 接收到任何数据，则会在标准通道诊断数据中报告参考通道故障。如果已启用诊断中断，则会发送中断数据。

过程运行期间的内部校准

该模块能够补偿大部分内部温度波动误差。在启动之后，重新分配了参数时，以及通电/断电时，将总是会在过程运行期间执行内部校准。相关参数激活后，如果模块环境温度变化了 5 摄氏度，也会在过程运行期间执行内部校准。若启用在过程运行期间校准，在校准完成前会一直中断模块 I/O 循环。中断的持续时间取决于已设定的干扰频率，请参见下表查看相关信息。

因过程运行期间校准引起的中断的持续时间

干扰频率	中断的持续时间
10 Hz	600 ms
50 Hz	120 ms
60 Hz	100 ms
400 Hz (100 Hz)	60 ms

应激活过程运行期间的校准，以确保较长时间内保持测量精度。有些应用不允许 I/O 循环中断。在这种情况下，可以禁用指定在过程运行期间校准的参数，但这样会导致在一段时间内测量精度较低。默认情况下会激活在过程运行期间校准的相关参数。

参比接点的补偿

如果测量点的温度与热电偶自由端（连接点）的温度不同，则会在自由端之间产生所谓的热电压。

热电压的大小取决于测量点与自由端之间的温差，以及组成热电偶的材料类型。由于热电偶总是检测温差，因此必须将参比接点自由端的温度保持为一个特定温度，才能够确定测量点的温度。

6.12 隔离式模拟量输入模块 SM 331, AI 6 x TC (6ES7331-7PE10-0AB0)

通过远程热电阻进行参比接点外部补偿

参比接点温度也可以通过外部模块进行测量并通过 SFC 58 在数据记录 2 (DR2) 中传送到 AI 6 x TC 隔离式模块。

允许的参考温度对应于 Pt100 铂制热电阻的气候温度范围。

$$-145.0\text{ °C} \leq t_{\text{ref}} \leq +155.0\text{ °C}$$

$$-229.0\text{ °F} < t_{\text{ref}} < +311.0\text{ °F}$$

$$+128.2\text{ K} < t_{\text{ref}} < +327.6\text{ K}$$

如果以技术单位输出参考温度，则开氏测量值仅限于 327.6。如果以标准单位报告参考温度，则开氏温度限值为 428.2 K。

如果在 DR2 中接收到超过允许温度限值的参考值，则会导致参考通道故障，该故障将在标准通道诊断数据中指出。如果已启用诊断中断，则会发送中断数据。

说明

如果模拟量输入模块（例如，AI 8 x 热电阻）用于测量参比接点温度，则必须用字节 0 和 1 表示热电阻模块输出结构和测量精度的参数。如图“SM 331; AI 6 x TC 的数据记录 2 的结构”中所示。如果外部热电阻模块未提供有关数据结构和转换的正确信息，则会导致隔离式 SM 331; AI 6 x TC 模块输出不正确的测量值。

模拟模块

6.12 隔离式模拟量输入模块 SM 331, AI 6 x TC (6ES7331-7PE10-0AB0)

SM 331; AI 6 x TC 的数据记录 2 的结构

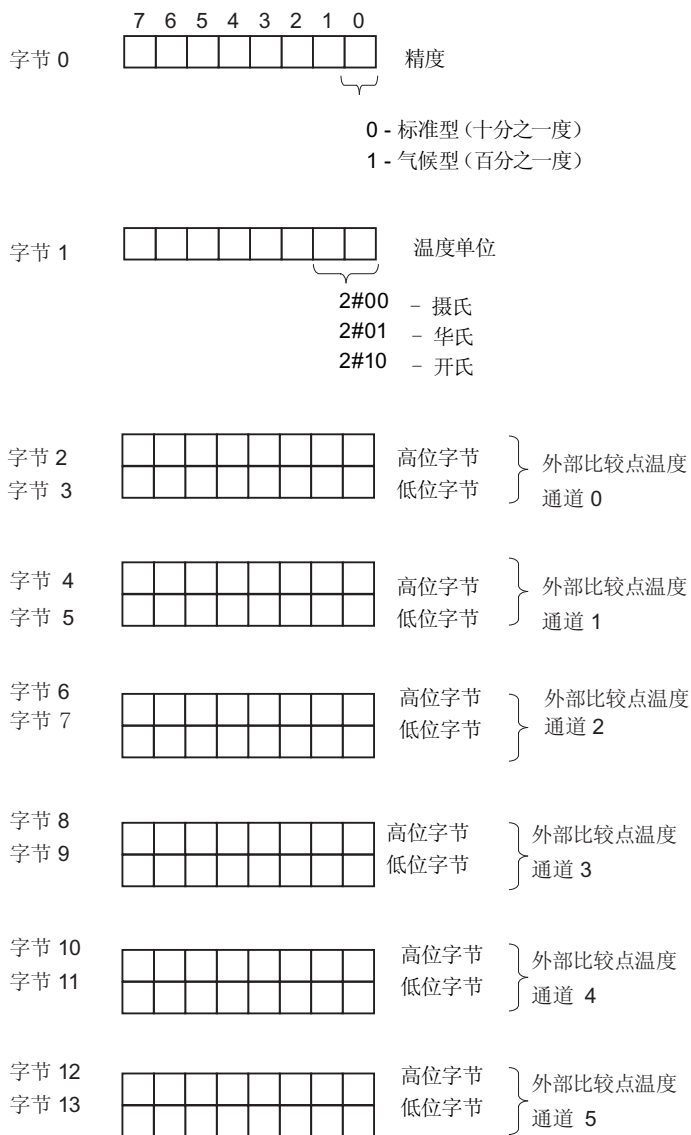


图 6-36 SM 331; AI 6 x TC 的数据记录 2 的结构

6.12 隔离式模拟量输入模块 SM 331, AI 6 x TC (6ES7331-7PE10-0AB0)

通过带有外部热电偶模块的外部 Pt100 元件进行的热电偶补偿

由于数据记录 2 具有灵活的结构，因此可以对每个通道使用单独的外部 Pt100 元件。此外，也可以通过用户应用将通道组合在一起，以便这些通道均使用同一个外部 Pt100。对于使用相同参考温度的所有通道，仅需要在 DR2 中指定相同的温度值。

说明

参比接点补偿也会导致由隔离式 AI 6 x TC 模块测量的温度出现误差。为此，在检测参比接点时要非常小心谨慎。要使此误差尽量小，必须使参比接点温度尽可能地保持恒定。

模拟模块

6.12 隔离式模拟量输入模块 SM 331, AI 6 x TC (6ES7331-7PE10-0AB0)

示例： 将一个温度值作为通道 0 到 5 的冷端温度从热电阻模块传送到 AI 6 x TC:

AI 6 x TC 的输入地址： 238（模块地址）

热电阻的输入地址： 128（通道地址）

占用的内存：

M 20.0: SFC“WR_REC”的请求位

M 20.1: SFC“WR_REC”的忙位

MW 22: SFC“WR_REC”的返回值

MW 0 到 MW 12: 用于数据传送的存储器（参见下表）。

```

UN      M      20.0      // 检查请求： 新的冷端温度
UN      M      20.1      // 检查 WR_REC 是否正忙
SPB     END      // 如果不需要传送，则跳过

U      M      20.1      // 检查 WR_REC 是否正忙
SPB     WRT

// 创建用于数据传送的存储器
L      B#16#01      // 以百分之一度
                        // 传送温度（Pt100 气候）
T      MB      0
L      B#16#02      // 以开氏单位传送温度
T      MB      1
L      PEW     128      // 读出热电阻模块的
                        // 已使用通道
                        // 的输入地址
T      MW      2      // 对于 AI 6 x TC 的通道 0
T      MW      4      // 对于 AI 6 x TC 的通道 1
T      MW      6      // 对于 AI 6 x TC 的通道 2
T      MW      8      // 对于 AI 6 x TC 的通道 3
T      MW     10      // 对于 AI 6 x TC 的通道 4
T      MW     12      // 对于 AI 6 x TC 的通道 5

// 将冷端温度传送到 AI 6 x TC
WRT:    CALL "WR_REC"
        REQ      :=M20.0      // 数据传送的请求位
        IOID     :=B#16#54
        LADDR    :=W#16#EE      // AI 6 x TC 的输入地址
        RECNUM   :=B#16#2      // 数据记录编号必须设置为
        2
        RECORD   :=P#M 0.0 Byte 14 // 用于数据传送存储器的指示器，
        // 长度为 14 个字节
        RET_VAL  :=MW22      // SFC“WR_REC”的返回值
        BUSY     :=M20.1      // SFC“WR_REC”的忙位

U      M      20.1      // 检查 WR_REC 是否正“忙”
SPB     END
CLR
=      M      20.0//      重置冷端温度
                        // 请求

END:NOF 0

```


6.12 隔离式模拟量输入模块 SM 331, AI 6 x TC (6ES7331-7PE10-0AB0)

这仅仅是个示例。必须根据所用的具体 PLC 程序的结构调整程序逻辑和存储单元。

可以根据所用 PLC 程序的结构评估 SFC“WR_REC”(MW 22) 的返回值。更多相关信息，请参见手册《S7-300/400 系统软件 - 系统功能和标准功能》(<http://support.automation.siemens.com/WW/view/de/1214574/0/zh>)。

6.12.4 通过 HW Config 为模拟量输入模块 SM; 331 AI 6 x TC 进行固件更新

简介

根据兼容的增强功能，可以将 AI 6 TC 模块升级到最新的固件版本。

可以从西门子代理或以下网址获得最新固件版本：

<http://www.siemens.com/automation/service&support>

要求

- STEP 7 V5.4 SP4 (HSP0158) 或更高版本
- 如果 AI 6 TC 模块插在中央机架上，必须在 CPU 处于 STOP 模式期间执行固件更新。如果 CPU 处于 RUN 模式，将出现异常情况，并必须进行一次循环上电才能再次访问该模块。
- 如果 AI 6 TC 模块作为分布式模块插在 ET200M 上，则可以在 CPU 处于 RUN 模式期间执行固件更新。

模拟模块

6.12 隔离式模拟量输入模块 SM 331, AI 6 x TC (6ES7331-7PE10-0AB0)

更新固件

可以为中央模块或具有 IM 153 的分布式模块更新固件。

1. 在 HW Config 中选择 AI 6 TC 模块。
2. 选择“PLC > 更新固件”(PLC > Update Firmware) 菜单命令。
3. 使用“浏览”(Browse) 按钮选择固件文件 (*.upd) 的路径。
4. 单击“运行”(Run) 按钮。
 - 该模块将执行固件更新。

可以在 STEP 7 在线帮助中找到更多信息。

说明

- 在固件更新期间，将调用 OB83（插入/卸下模块中断）、OB85（程序执行错误）和 OB86（丢失机架故障）。如果已启用模块的诊断中断，则固件更新期间还会调用 OB82。确保对 OB 进行相应地编程。
 - 如果模块上的 SF LED 闪烁，则说明固件更新出错且必须重新进行。在这种情况下，在线诊断中将显示引导装载程序的版本 Ex.x.x。
 - 如果在冗余模式下使用 AI 6 x TC，则不允许通过 HW Config 进行固件更新。
-

标记固件

固件更新后，必须标识模块上的固件版本。

6.12 隔离式模拟量输入模块 SM 331, AI 6 x TC (6ES7331-7PE10-0AB0)

6.12.5 模拟量输入模块 SM; 331 AI 6 x TC 的 I&M 标识数据

属性

I 数据：有关模块的信息通常显示在模块的外壳上。I 数据为只读数据：

- 硬件版本状态
- 固件版本状态
- 序列号

M 数据：与系统有关的信息（例如设备标识）

M 数据在组态期间创建。

标识数据 (I&M) 是持久存储在模块中的信息，可帮助您

- 对系统进行故障诊断
- 检查系统组态
- 查找系统硬件的变化

使用 STEP 7 读取和写入标识数据

在模块的属性对话框中组态与系统有关的信息。

可以从模块状态对话框中获得有关模块的信息（I 数据）。与系统有关的模块信息也在此处显示。

说明

仅当 CPU 处于 STOP 模式时可以写入 I&M 数据！

AI 6 x TC 只支持 I&M0 和 I&M1 数据。

模拟模块

6.12 隔离式模拟量输入模块 SM 331, AI 6 x TC (6ES7331-7PE10-0AB0)

6.12.6 模拟量输入模块 SM 331; AI 6 x TC 的校准

简介

SM 331 在出厂时已经过校准并达到指定的精度值。通常无需重新校准模块。

对于特定的系统，可能会建议甚至是要求（食品饮料行业或制药行业的特殊机构有此要求）在将模块集成到系统中之后重新校准模块，例如，以特定时间间隔校准。

尤其是在使用传感器检测和/或处理相对低的电压和/或电流的系统中，可能会建议当模块集成到包含所有连接电缆的系统中时执行重新校准。此方法用于补偿电缆和/或温度造成的任何影响。

如果执行校准步骤，将检测到新的校准值并将其持久保存在模块中。这意味着当用户自己执行校准时，发货前在工厂为模块确认的校准值不会丢失。可以随时恢复为这些原始校准值。

说明

每个通道的校准值都将持久保存在模块中，并对应一个特定的测量范围，也就是说这些校准值仅适用于执行用户校准工作的测量范围。

如果重新分配具有有效用户校准值的通道的参数以更改测量范围，则随即会使用出厂时为此通道保存的校准值以及新的测量范围。

但是，用户校准值仍保留在存储器中；在用户重新校准该通道之前这些值不会被覆盖。然而，如果重新恢复为此通道的原始测量范围而用户没有再执行校准步骤，则已经确定的用户校准值将再次生效。

要求

校准功能仅用于分布式安装且只能与 PDM（**Process Device Manager**，过程设备管理器）一起使用。

要使用模块校准功能，必须满足以下要求：PDM V6.0 + SP3 或更高版本 + HF2 与 HSP158 一起使用，或者 PDM V6.0 + SP4 或更高版本，以及用于 ET 200M 的 EDD“DP_IOSystem_Siemens_ET200M_Module.Device”，版本 V1.1.10 或更高版本

如果 AI 6 x TC 模块在冗余模式下运行，则不允许进行用户校准。

6.12 隔离式模拟量输入模块 SM 331, AI 6 x TC (6ES7331-7PE10-0AB0)

启动校准功能

在 PDM 中通过所选模块的 <“设备 ⇒ 校准”(Device ⇒ Calibration)> 启动模块校准功能。

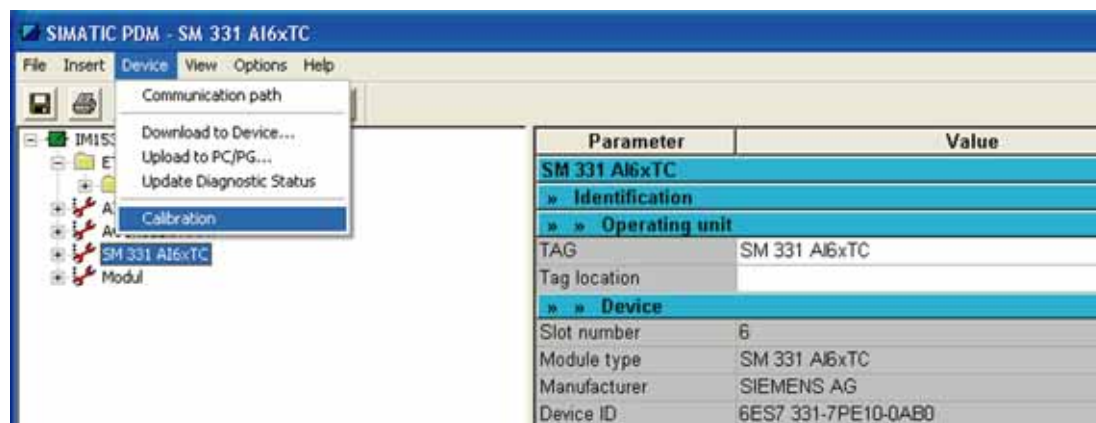


图 6-37 校准功能

只要启动了校准功能，便会出现校准启动画面。每次选择新的通道时，模块会读取以下常规数据和校准值：

常规数据：

- 测量范围：当前为所选通道设定的测量范围
- 日期：确定所显示校准值的日期和时间
- 校准：指明当前有效的校准值是出厂设置值还是用户值

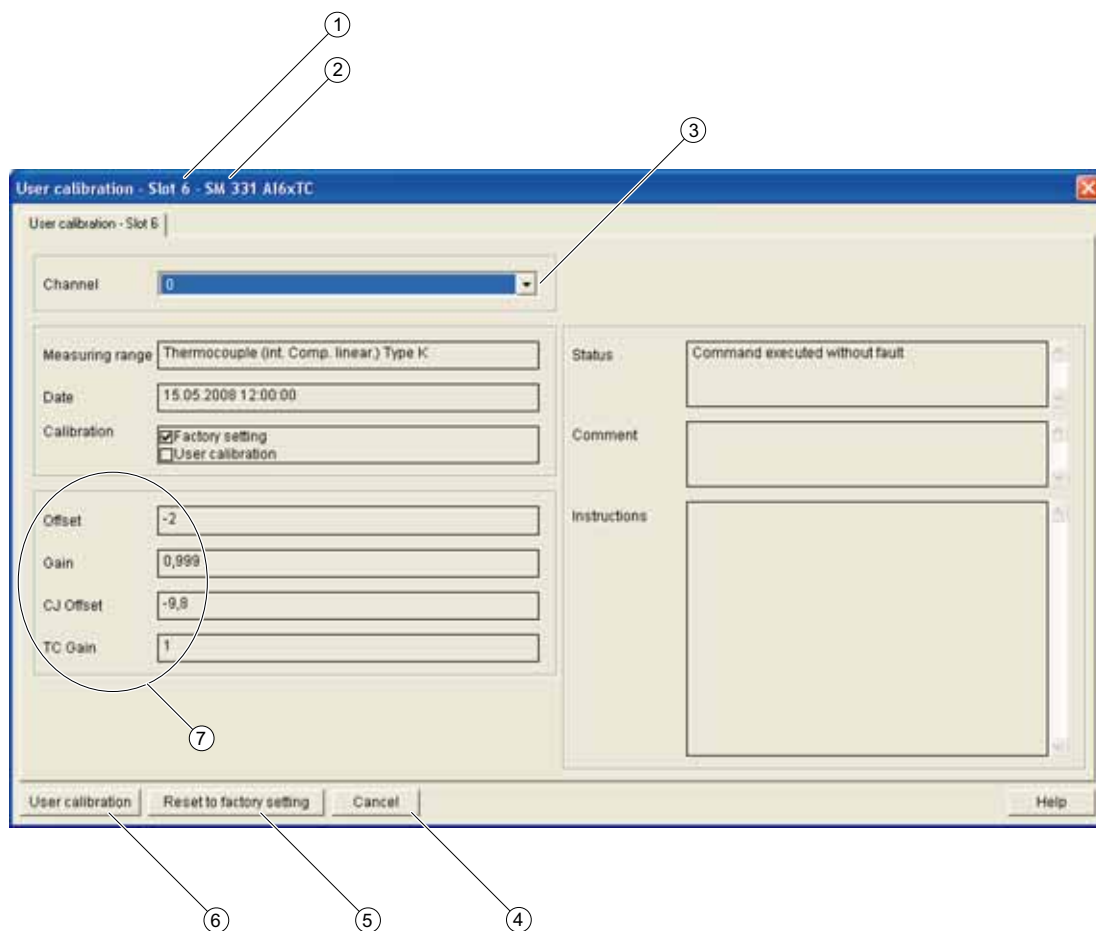
校准值：

- 偏移：当前有效的模数转换器偏移
- 增益：当前有效的模数转换器增益

模拟模块

6.12 隔离式模拟量输入模块 SM 331, AI 6 x TC (6ES7331-7PE10-0AB0)

- CJ 偏移：当前有效的内部参考温度传感器的温度偏移（仅与 TC-IL 热电偶有关）
- TC 增益：当前有效的用于记录温度的增益（仅与 TC-IL、TC-EL、TC-L00C 和 TC-L50C 热电偶相关）



- ① 模块的插槽地址
- ② 当前系统 ID (HID)
- ③ 选择要校准的通道
- ④ 取消校准功能
- ⑤ 将所选通道的校准值重置为出厂设置值
- ⑥ 启动所选通道的用户校准
- ⑦ 当前校准值

图 6-38 用户校准值

6.12 隔离式模拟量输入模块 SM 331, AI 6 x TC (6ES7331-7PE10-0AB0)

选项

现在可以执行以下操作：

- 启动所选通道的用户校准
->“用户校准”(User calibration) 按钮
- 重置所选通道的出厂设置校准值
->“重置为出厂设置”(Reset to factory setting) 按钮
- 取消校准功能
->“取消”(Cancel) 按钮

说明

如果将当前有效通道重置为其出厂设置，则发货时保存在模块中的原始校准值将重新生效。此通道现有的用户校准值随即会丢失。无法恢复这些用户校准值。

用户校准

按下“用户校准”(User calibration) 按钮，将启动所选通道的用户校准。

必须对模块施加 24 V 负载电压以进行校准。

用户校准功能将根据为该通道设定的测量范围重新确定所选通道所需的校准值。

可在 CPU 的 RUN 或 STOP 工作模式下执行校准。请注意，在 CPU 的 RUN 工作模式下进行校准期间，模块不会将任何正确的模拟值返回给过程。

说明

在用户校准进行期间，任何模块通道都不能处理新的过程值。

- 模块的所有模拟量输入值都设置为 0x7FFF (“无效的模拟值”)，直到完成校准。
 - 所有通道都通过相应的通道诊断功能使用第二种诊断类型指示此状态（请参见第 1.7 节，“隔离式模拟量输入模块 SM 331; AI 6 x TC 的诊断”）。
-

先前所选的通道将通过输出的校准显示来校准。

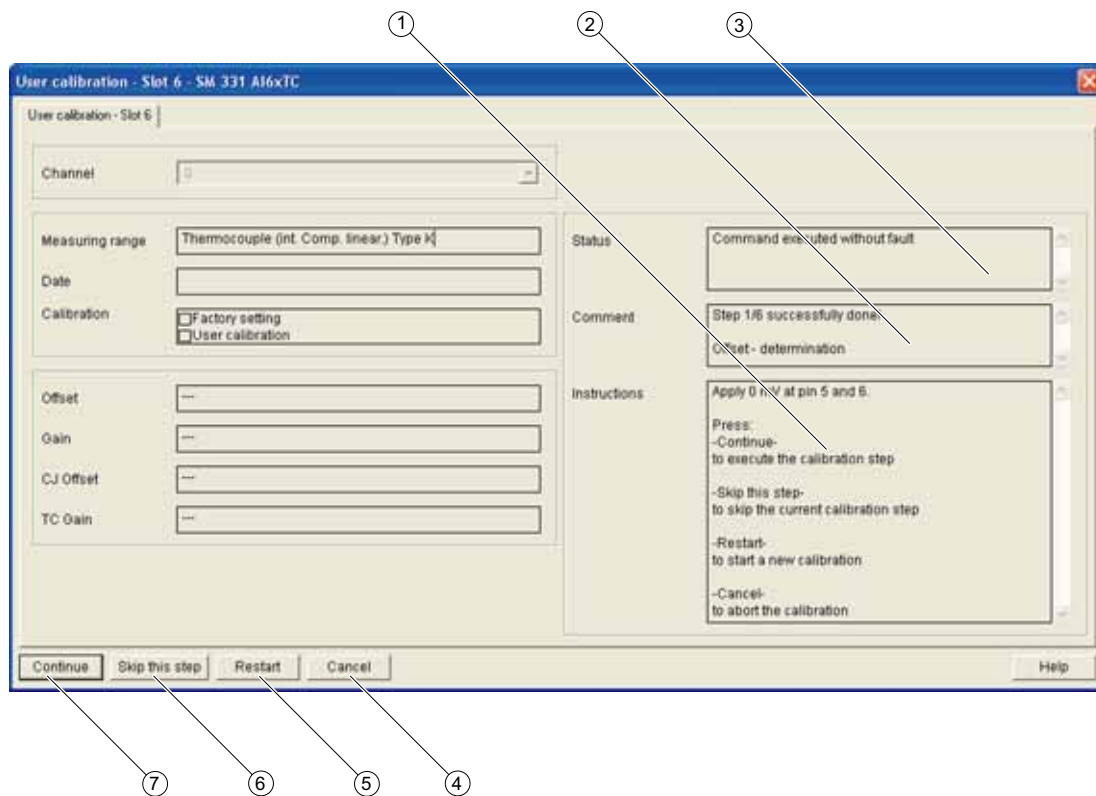
校准包括多个不同的步骤，期间会确定各个校准值。

- 如果在校准期间发生故障或者为模块分配了新参数，则将取消相关通道的校准且该通道最近有效的校准值会再次生效。到此刻为止记录的所有校准值都将丢失。从现在开始模块可以重新处理当前的过程值。
- 校准在启动后可以随时取消。取消之后，先前的有效校准值将再次生效且到此刻为止记录的校准值将丢失。从现在开始模块可以重新处理当前的过程值。

模拟模块

6.12 隔离式模拟量输入模块 SM 331, AI 6 x TC (6ES7331-7PE10-0AB0)

在用户校准期间必须提供电压和/或温度。这可通过相应的外部接线和外部电压/温度发送器来实现。如图“用户校准状态”所示，“说明”(Instructions) 域指明了可施加校准激励的引脚编号。第一个引脚编号对应正极端子，第二个对应负极端子。校准精度取决于所提供电压/温度的精度。要确保在用户校准后模块保持指定的测量精度，所提供的电压/温度的精度至少是为模块定义的精度的两倍。电压或温度不准确会导致校准不准确。



- ① 可以在此处找到关于如何执行当前已激活校准步骤的说明
- ② 可以在此处找到关于当前已激活校准步骤的信息
- ③ 可以在此处找到关于校准步骤当前状态的信息
- ④ 彻底取消校准功能
- ⑤ 取消当前已激活的校准并返回到校准启动画面
- ⑥ 跳过当前已激活的校准步骤
- ⑦ 确认当前已激活的校准步骤并继续进行下一步骤

图 6-39 用户校准状态

6.12 隔离式模拟量输入模块 SM 331, AI 6 x TC (6ES7331-7PE10-0AB0)

状态

需要多个不同的校准步骤来校准通道，具体视已设置的测量类型而定。“状态”(Status) 域指示完成最后一个校准步骤时是否发生故障。如果在执行校准步骤时发生故障，则在此处指明故障并取消对该通道的校准。将删除到此时为止记录的所有校准值。在启动用户校准功能之前有效的校准值将再次生效。

注释

“注释”(Comment) 域中将显示以下条目：

- 到目前为止完成的校准步骤的数量
- 为完全校准该通道还需要执行的校准步骤的数量
- 当前由模块确定的校准值

说明

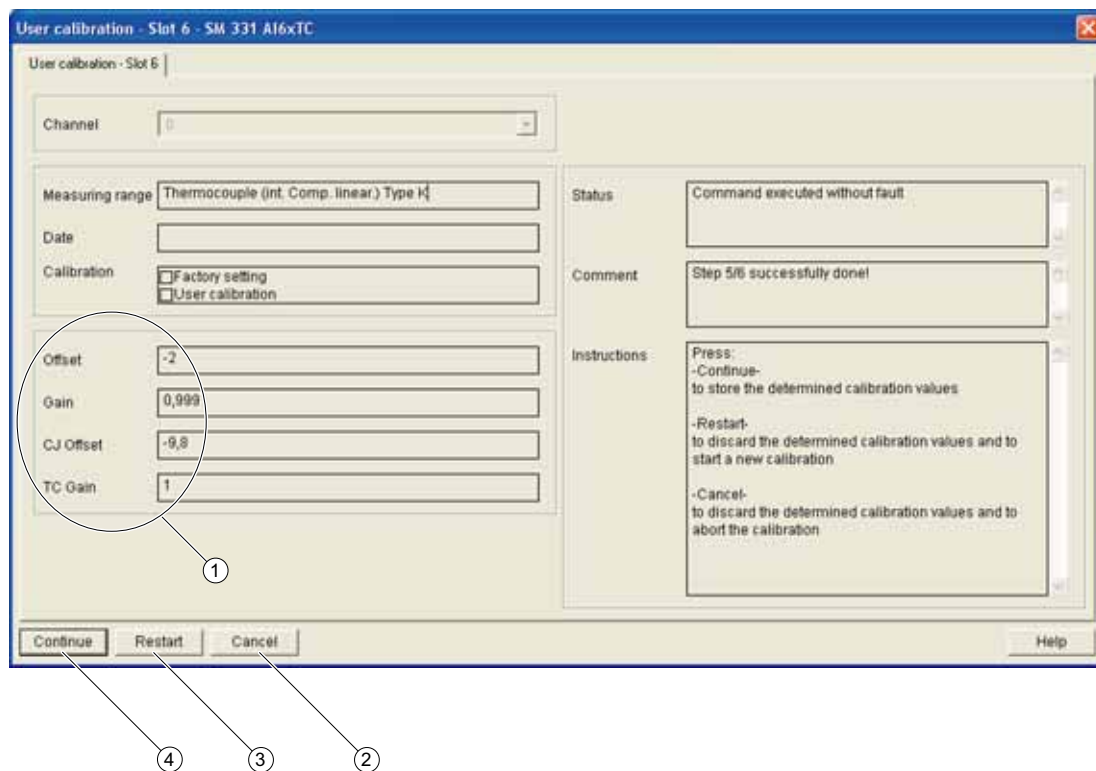
“说明”(Instructions) 域指示用户必须为当前已激活的校准步骤亲自执行的操作。执行此处指示的操作并按下“继续”(Continue) 按钮进行确认。此时模块会执行当前已激活校准步骤所需的操作。如果处理此步骤期间未出现错误，该功能将继续进行下一个校准步骤。

如果要避免在用户校准期间再次记录现有的校准值，则按下“跳过此步骤”(Skip this step) 按钮（而非“继续”(Continue) 按钮）确认当前已激活的校准步骤。在这种情况下，已跳过的校准步骤会使用出厂设置的校准值（请参见“注释”(Comment) 域）。

在最后一个校准步骤中，将显示校准期间确定的值。

模拟模块

6.12 隔离式模拟量输入模块 SM 331, AI 6 x TC (6ES7331-7PE10-0AB0)



- ① 新校准值
- ② 彻底取消校准功能
- ③ 取消当前已激活的校准并返回到校准启动画面
- ④ 确认已确定的校准值，保存这些值，然后返回到校准启动画面

图 6-40 用户校准值

此时可以按下“继续”(Continue) 按钮采用这些校准值作为此通道的新值。将持久保存校准值，且通道校准随即完成。

如果不想使用所显示的校准值，可以按下“重新启动”(Restart) 按钮返回到启动画面并启动新的校准步骤，也可以按下“取消”(Cancel) 按钮完全退出校准。

6.13 模拟输出模块 SM 332; AO 8 x 12 位; (6ES7332-5HF00-0AB0)

6.13 模拟输出模块 SM 332; AO 8 x 12 位; (6ES7332-5HF00-0AB0)

订货号

6ES7332-5HF00-0AB0

属性

- 一个组中 8 个输出
- 各个通道可以选择输出
 - 电压输出
 - 电流输出
- 分辨率 12 位
- 可编程诊断和诊断中断
- 可编程诊断中断
- 与背板总线接口和负载电压的电隔离

诊断

有关“组诊断”参数中合并的诊断消息的信息，请参见 *模拟量输出模块的诊断消息表*。

端子分配

下图给出了各种接线选项。这些实例适用于所有通道（通道 0 到 7）。

说明

当断开和接通额定负载电压 (L+) 时，可能会输出错误的瞬时值并持续 10 ms 左右。

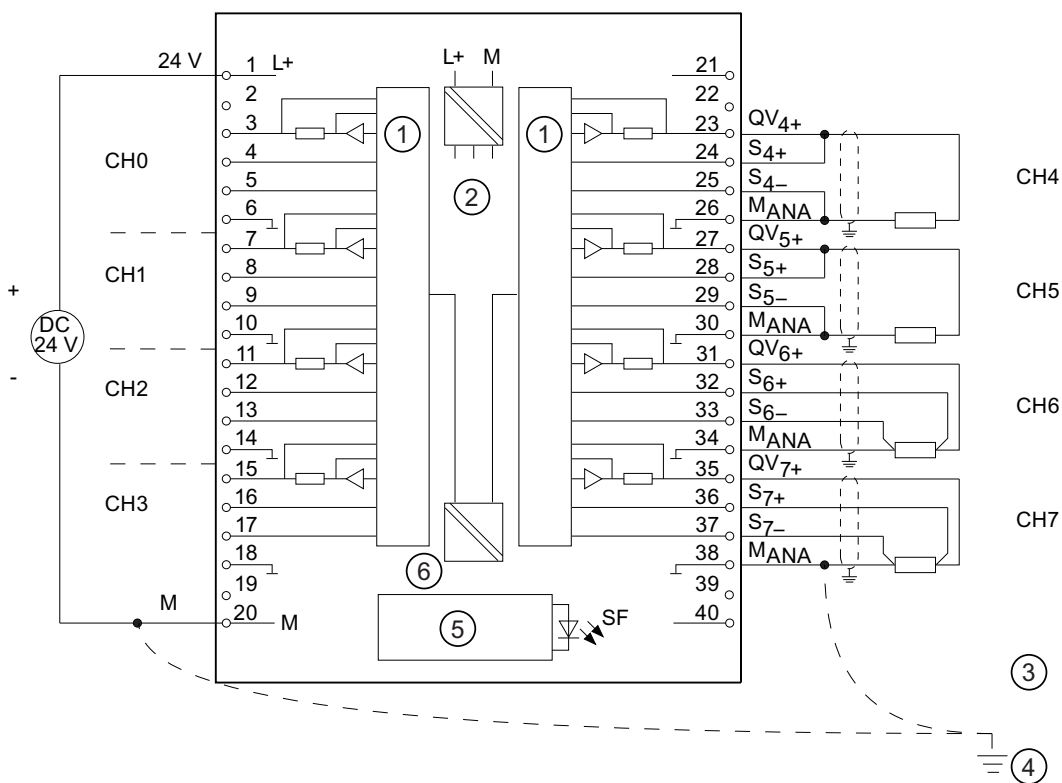
模拟模块

6.13 模拟输出模块 SM 332; AO 8 x 12 位; (6ES7332-5HF00-0AB0)

接线：电压输出的 2 线和 4 线连接

下图描述了：

- 2 线制连接（对线路阻抗无补偿）和
- 4 线制连接（对线路阻抗有补偿）

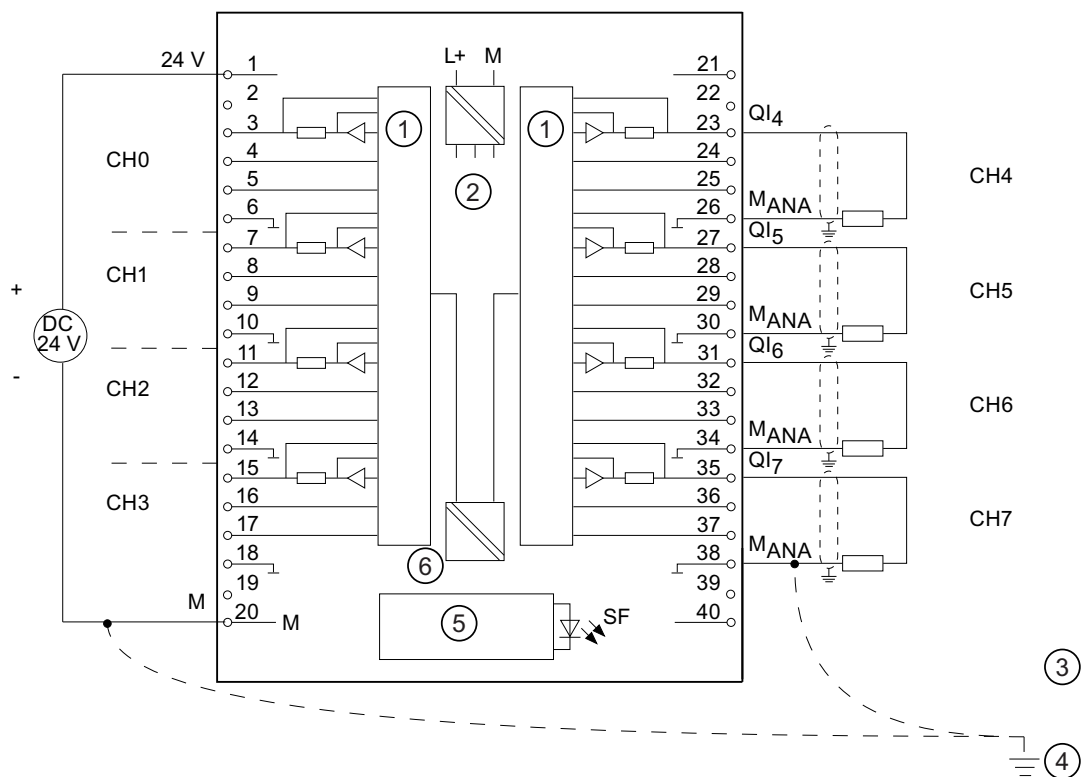


数字	说明
①	DAC
②	内部电源
③	等电位连接
④	功能性接地
⑤	背板总线接口
⑥	电隔离

图 6-41 接线图和方框图

6.13 模拟输出模块 SM 332; AO 8 x 12 位; (6ES7332-5HF00-0AB0)

接线： 电流输出



- | 数字 | 说明 |
|----|--------|
| ① | DAC |
| ② | 内部电源 |
| ③ | 等电位连接 |
| ④ | 功能性接地 |
| ⑤ | 背板总线接口 |
| ⑥ | 电隔离 |

图 6-42 接线图和方框图

模拟模块

6.13 模拟输出模块 SM 332; AO 8 x 12 位; (6ES7332-5HF00-0AB0)

技术规格

技术规格	
尺寸和重量	
尺寸 W x H x D (mm)	40 x 125 x 117
重量	约 272 g
模块特定数据	
支持等时模式	否
输入点数	8
电缆长度 • 屏蔽	最长 200 m
电压、电流、电位	
额定负载电压 L+ • 反极性保护	24 VDC 支持
• 电隔离 • 通道和背板总线之间 • 通道和供电电源之间 • 通道之间 • 通道和负载电压 L+ 之间	支持 支持 否 支持
最大电位差 • S- 和 M _{ANA} (CMV) 之间 • M _{ANA} 和 M _{internal} (V _{ISO}) 之间	3 VDC 75 VDC/60 VAC
绝缘测试电压	500 VDC
电流消耗 • 背板总线 • 电源电压 L+	最大 100 mA 最大 340 mA
模块的功率损耗	通常为 6.0 W

6.13 模拟输出模块 SM 332; AO 8 x 12 位; (6ES7332-5HF00-0AB0)

技术规格	
生成模拟值	
分辨率, 包括符号	
<ul style="list-style-type: none"> • $\pm 10\text{ V}$; $\pm 20\text{ mA}$; 4 mA 至 20 mA; 1 V 至 5 V • 0 V 至 10 V; 0 mA 至 20 mA; • 转换时间(每个通道) 	11 位 + 符号 12 位, 最大值 0.8 ms
瞬态恢复时间	
<ul style="list-style-type: none"> • 阻性负载 • 容性负载 • 感性负载 	0.2 ms 3.3 ms 0.5 ms (1 mH) 3.3 ms (10 mH)
干扰频率抑制、误差限制	
<ul style="list-style-type: none"> • 输入间的串扰 	> 40 dB
操作限制 (在整个温度范围内, 与输出范围内的满量程值有关)	
<ul style="list-style-type: none"> • 电压输出 • 电流输出 	$\pm 0.5\%$ $\pm 0.6\%$
基本误差限制 (25 °C 时的操作限制, 与输出范围内的满量程值有关)	
<ul style="list-style-type: none"> • 输出电压 • 输出电流 • 温度误差 (与输出范围有关) • 线性误差(与输出范围有关) • 重复精度 (25 °C 时处于瞬态, 与输出范围有关) • 输出纹波; 带宽 0 kHz 至 50 kHz (与输出范围有关) 	$\pm 0.4\%$ $\pm 0.5\%$ $\pm 0.002\%/K$ $+ 0.05\%$ $\pm 0.05\%$ $\pm 0.05\%$
状态、中断、诊断	
中断	
<ul style="list-style-type: none"> • 诊断中断 	可编程
诊断功能	可编程
<ul style="list-style-type: none"> • 组错误显示 • 读取诊断信息 	红色 LED (SF) 支持

模拟模块

6.13 模拟输出模块 SM 332; AO 8 x 12 位; (6ES7332-5HF00-0AB0)

技术规格	
执行器选择数据	
输出范围(额定值)	
<ul style="list-style-type: none"> 电压 	$\pm 10\text{ V}$ 0 V 至 10 V 1 V 至 5 V
<ul style="list-style-type: none"> 电流 	$\pm 20\text{ mA}$ 0 mA 至 20 mA 4 mA 至 20 mA
负载阻抗(在额定输出范围内)	
<ul style="list-style-type: none"> 对于电压输出 <ul style="list-style-type: none"> – 电容负载 	最小 1 k Ω 最大 1 μF
<ul style="list-style-type: none"> 对于电流输出 <ul style="list-style-type: none"> – 当 $\text{CMV} < 1\text{ V}$ 时 – 感性负载 	最大 500 Ω 最大 600 Ω 最大 10 mH
电压输出 <ul style="list-style-type: none"> 短路保护 短路电流 	支持 最大 25 mA
电流输出 <ul style="list-style-type: none"> 空载电压 	最大 18 V
<ul style="list-style-type: none"> 针对外部电压/电流的破坏限制 输出到 M_{ANA} 的电压 电流 	连续时最大 18 V; 最长持续时间为 1 s 时 75 V (占空比 1:20) 最大 50 mA (直流)
执行器的接线 <ul style="list-style-type: none"> 电压输出 <ul style="list-style-type: none"> 4 线连接 电流输出 <ul style="list-style-type: none"> 2 线连接 	使用 40 针前连接器: 支持 支持

6.13 模拟输出模块 SM 332; AO 8 x 12 位; (6ES7332-5HF00-0AB0)

6.13.1 SM 332; AO 8 x 12 位 — 输出范围

引言

可以将输出组态为电压或电流输出以进行操作，或禁用输出。可在 *STEP 7* 中的“输出类型”参数中对输出编程。

缺省情况下，在模块中将输出类型设置为“电压”，将输出范围设置为“ $\pm 10\text{ V}$ ”。可以始终将此输出类型和输出范围结合使用，无需在 *STEP 7* 中对 SM 332; AO 8 x 12 位编程。

表格 6-32 输出范围

所选输出类型	输出范围
电压	1 V 至 5 V 0 V 至 10 V $\pm 10\text{ V}$
电流	0 mA 到 20 mA 4 mA 到 20 mA $\pm 20\text{ mA}$

参见

模拟量输出通道的模拟值表示 (页 296)

模拟模块

6.13 模拟输出模块 SM 332; AO 8 x 12 位; (6ES7332-5HF00-0AB0)

6.13.2 可编程参数

简介

有关对模拟模块进行编程的常规信息，请参考『对模拟模块进行编程』一章。

下表概要介绍了可组态参数（包括缺省值）：

表格 6-33 SM 332, AO 8 x 12 位的参数总览

参数	取值范围		缺省	参数类型	范围
启用 • 诊断中断	有/无		否	动态	模块
诊断 • 组诊断	有/无		否	静态	通道
输出 • 输出类型 • 输出范围	禁用 电压 电流 请参阅表输出范围		V ± 10 V	动态	通道
对 CPU STOP 模式的响应	ASS KLVV	输出零电流/电压 保持上一个值	ASS	动态	通道

为通道分配参数

可分别为每个 SM 332; AO 8 x 12 位的输出通道设置参数。可为每个输出通道分配参数。

将在用户程序的 SFC 中设置的参数分配给通道组。因此，SM 332; AO 8 x 12 位的每个输出通道均被分配给一个通道组，例如，输出通道 0 > 通道组 0。

说明

如果当 SM 332; AO 8 x 12 位处于 RUN 时修改了输出范围，则可能输出错误的瞬时值。

6.13 模拟输出模块 SM 332; AO 8 x 12 位; (6ES7332-5HF00-0AB0)

参见

模拟量模块编程 (页 311)

模拟量输出模块的诊断消息 (页 314)

6.13.3 SM 332; AO 8 x 12 位的附加信息

未使用的通道

要切断 SM 332; AO 8 x 12 位未使用的输出通道的电源，请在“输出类型”参数中设置“禁用”参数。不必接线禁用的通道。

线路连续性检查

SM 332; AO 8 x 12 位仅执行电流输出上的线路连续性检查。

在输出范围 0 mA 到 20 mA 和 ± 20 mA 内，对于 +200 μ A 的输出值，无法进行“可靠的”断线检查。

短路测试

SM 332; AO 8 x 12 位仅执行电压输出上的短路测试。

模拟模块

6.14 模拟输出模块 SM 332; AO 4 x 16 位; 同步; (6ES7332-7ND02-0AB0)

6.14 模拟输出模块 SM 332; AO 4 x 16 位; 同步; (6ES7332-7ND02-0AB0)

订货号

6ES7332-7ND02-0AB0

属性

- 4 个通道组中 4 点输出
- 可将输出通道编程为
 - 电压输出
 - 电流输出
- 分辨率 16 位
- 支持等时模式
- 支持“CiR”功能
- 可编程诊断和诊断中断
- 电隔离:
 - 背板总线接口和模拟输出通道之间
 - 模拟输出通道之间
 - 模拟输出和 L+, M 之间
 - 背板总线电路和 L+、M 之间

诊断

有关“组诊断”参数中的诊断消息，请参见 *模拟输出模块的诊断消息表*。

端子分配

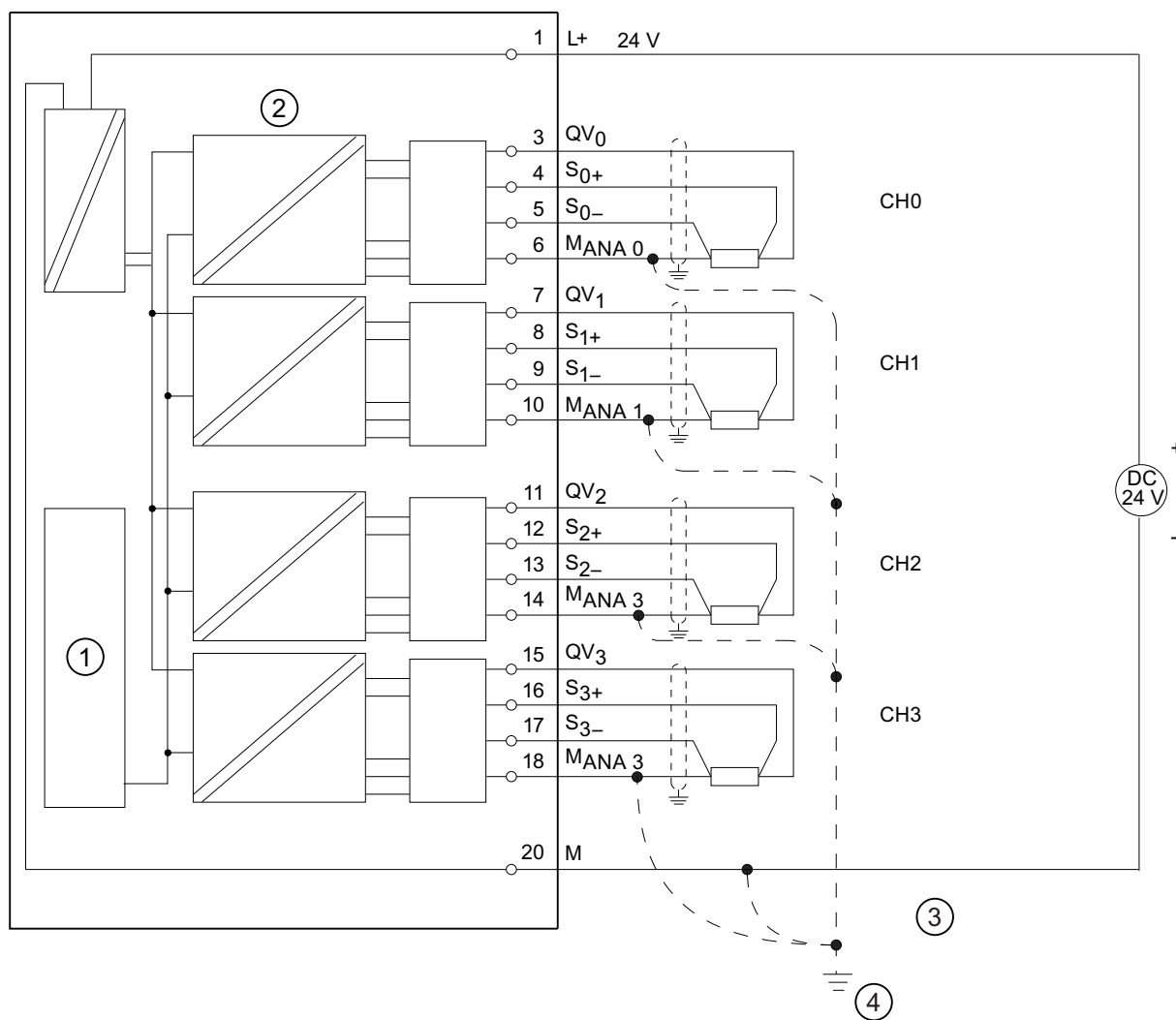
下图给出了各种接线选项。

说明

当断开和接通额定负载电压 (L+) 时，可能会输出错误的瞬时值并持续 10 ms 左右。

6.14 模拟输出模块 SM 332; AO 4 x 16 位; 同步; (6ES7332-7ND02-0AB0)

接线: 4 线制连接



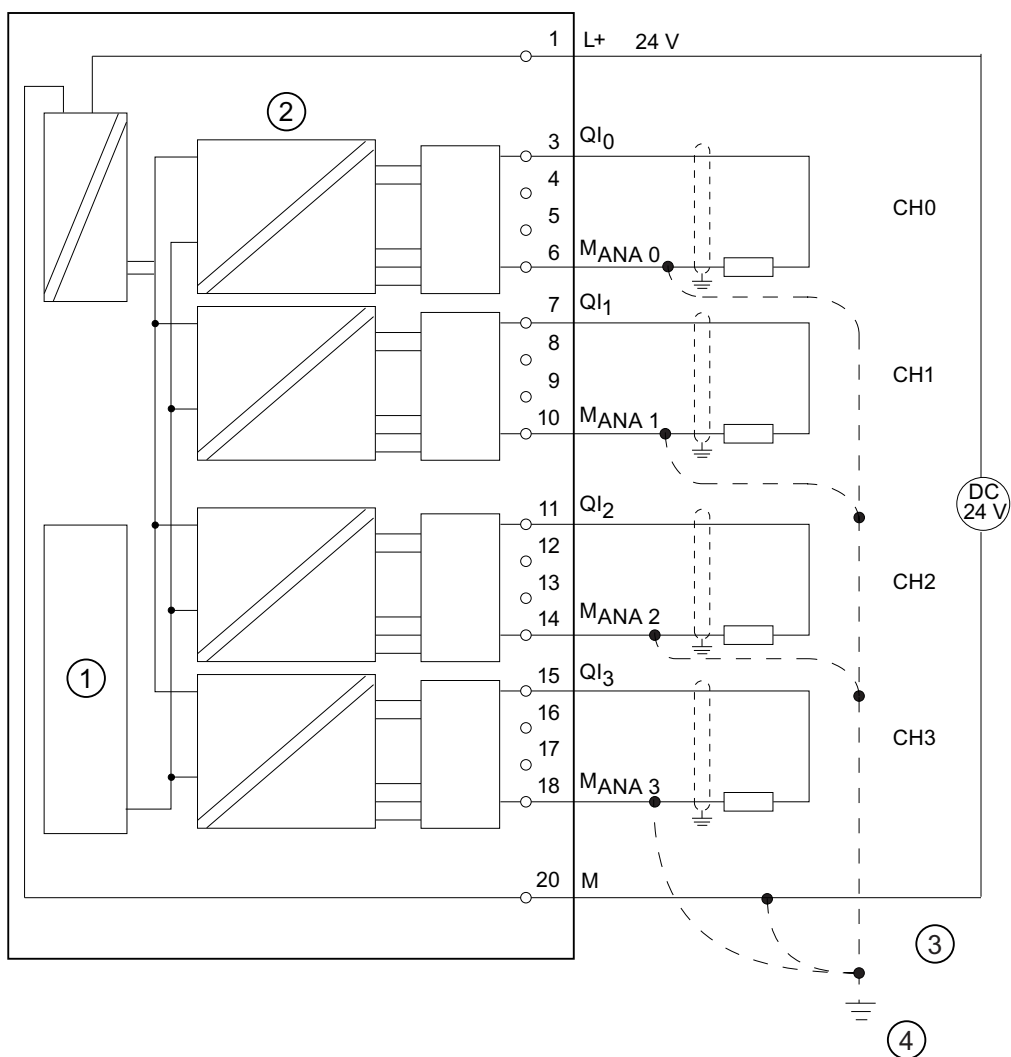
- ① 背板总线接口
- ② 电隔离
- ③ 等电位连接
- ④ 功能性接地

图 6-43 接线图和方框图

模拟模块

6.14 模拟输出模块 SM 332; AO 4 x 16 位; 同步; (6ES7332-7ND02-0AB0)

接线: 2 线连接



- ① 背板总线接口
- ② 电隔离
- ③ 等电位连接
- ④ 功能性接地

图 6-44 接线图和方框图

6.14 模拟输出模块 SM 332; AO 4 x 16 位; 同步; (6ES7332-7ND02-0AB0)

技术规格

技术规格	
尺寸和重量	
尺寸 W x H x D (mm)	40 x 125 x 117
重量	约 220 g
模块特定数据	
支持等时模式	支持
支持 CiR	支持
<ul style="list-style-type: none"> 非编程输出的反应 	返回参数化前有效的输出值
输出点数	4
电缆长度 <ul style="list-style-type: none"> 屏蔽 	最长 200 m
电压、电流和电位	
额定负载电压 L+ <ul style="list-style-type: none"> 反极性保护 	24 VDC 支持
电隔离 <ul style="list-style-type: none"> 通道和背板总线之间 通道和供电电源之间 通道之间 	支持 支持 支持
最大电位差 <ul style="list-style-type: none"> 输出之间 (ECM) M_{ANA} 和 M_{internal} (V_{ISO}) 之间 	200 VDC / 120 VAC 200 VDC / 120 VAC
绝缘测试电压	1500 VDC
电流消耗 <ul style="list-style-type: none"> 背板总线供电 负载电压 L+ (空载) 	最大 120 mA 最大 290 mA
模块的功率损耗	通常为 3 W

模拟模块

6.14 模拟输出模块 SM 332; AO 4 x 16 位; 同步; (6ES7332-7ND02-0AB0)

技术规格	
生成模拟值	
分辨率(包括符号)	
• $\pm 10\text{ V}$	16 位
• 0 V 到 10 V	15 位
• 1 V 到 5 V	14 位
• $\pm 20\text{ mA}$	16 位
• 0 mA 到 20 mA	15 位
• 4 mA 到 20 mA	15 位
转换时间 (每个通道)	
• 在标准模式中	<200 μs
• 在等时模式中	640 μs
模块的基本执行时间(与启用的通道数无关)	
• 在标准模式中	<800 μs
• 在等时模式中	750 μs
瞬态恢复时间	
• 阻性负载	0.2 ms
• 容性负载	3.3 ms
• 感性负载	0.5 ms (1 mH) / 3.3 ms (10 mH)
噪声抑制和误差限制	
输入间的串扰	> 100 dB
操作限制 (在整个温度范围内, 与输出范围内的满量程值有关)	
• 电压输出	$\pm 0.12\%$
• 电流输出	$\pm 0.18\%$
基本误差限制 (25 C 时的操作限制, 与输出范围内的满量程值有关)	
• 电压输出	
$\pm 10\text{ V}$	$\pm 0.02\%$
0 V 至 10 V	$\pm 0.02\%$
1 V 至 5 V	$\pm 0.04\%$
• 电流输出	
$\pm 20\text{ mA}$	$\pm 0.02\%$
0 mA 至 20 mA	$\pm 0.02\%$
4 mA 至 20 mA	$\pm 0.04\%$

6.14 模拟输出模块 SM 332; AO 4 x 16 位; 同步; (6ES7332-7ND02-0AB0)

技术规格	
温度误差 (与输出范围有关)	
<ul style="list-style-type: none"> 电压输出 电流输出 	$\pm 0.0025\%/K$ $\pm 0.004\%/K$
线性误差(与输出范围有关)	$\pm 0.004\%$
重复精度 (25° 时处于瞬态, 与输出范围有关)	$\pm 0.002\%$
输出波动; 范围 0 Hz 到 50 kHz (与输出范围有关)	$\pm 0.05\%$
状态、中断、诊断	
中断	
<ul style="list-style-type: none"> 诊断中断 	可编程
诊断功能	可编程
<ul style="list-style-type: none"> 组错误显示 读取诊断信息 	红色 LED (SF) 支持
设置替换值	是, 可编程
执行器选择数据	
输出范围 (额定值)	
<ul style="list-style-type: none"> 电压 	$\pm 10\text{ V}$ 0 V 到 10 V 1 V 到 5 V
<ul style="list-style-type: none"> 电流 	$\pm 20\text{ mA}$ 0 mA 到 20 mA 4 mA 到 20 mA
负载阻抗 (在额定输出范围内)	
<ul style="list-style-type: none"> 对于电压输出 <ul style="list-style-type: none"> 电容负载 	最小 1 k Ω 最大 1 μF
<ul style="list-style-type: none"> 对于电流输出 <ul style="list-style-type: none"> 感性负载 	最大 500 Ω 最大 1 mH
电压输出	
<ul style="list-style-type: none"> 短路保护 短路电流 	支持 最大 40 mA

模拟模块

6.14 模拟输出模块 SM 332; AO 4 x 16 位; 同步; (6ES7332-7ND02-0AB0)

技术规格	
电流输出 <ul style="list-style-type: none"> 空载电压 	最大 18 V
针对外部电压/电流的破坏限制 <ul style="list-style-type: none"> 输出到 M_{ANA} 的电压 电流 	最大 15 V, 连续 75 V, 最长持续时间为 1 s (占空比 1:20) 20) 最大 50 mA (直流)
执行器的接线 <ul style="list-style-type: none"> 对于电压输出 <ul style="list-style-type: none"> 4 线制连接 (测量导线) 电流输出 <ul style="list-style-type: none"> 2 线连接 	使用 20 针前连接器: 支持 支持

6.14 模拟输出模块 SM 332; AO 4 x 16 位; 同步; (6ES7332-7ND02-0AB0)

6.14.1 SM 332; AO 4 x 16 位—输出范围

引言

可以组态为电压或电流输出以进行操作，或禁用输出。可在 *STEP 7* 中的“输出类型”参数中对输出编程。

缺省情况下，在模块中将输出类型设置为“电压”，将输出范围设置为“ $\pm 10\text{ V}$ ”。可以始终将此输出类型和输出范围结合使用，无需在 *STEP 7* 中对 SM 332; AO 4 x 16 位编程。

输出范围

在 *STEP 7* 中对电压和电流输出的输出范围进行编程。

表格 6-34 输出范围 SM 332; AO 4 x 16 位

所选输出类型	输出范围
电压	1 V 至 5 V 0 V 至 10 V $\pm 10\text{ V}$
电流	0 mA 到 20 mA 4 mA 到 20 mA $\pm 20\text{ mA}$

模拟模块

6.14 模拟输出模块 SM 332; AO 4 x 16 位; 同步; (6ES7332-7ND02-0AB0)

6.14.2 可编程参数

引言

有关对模拟模块进行编程的常规信息，请参考『对模拟模块进行编程』一章。

下表提供了可编程参数及其默认值的总览：

表格 6-35 SM 332, AO 4 x 16 位的参数总览

参数	取值范围		缺省	参数类型	范围
启用 • 诊断中断	有/无		否	动态	模块
诊断 • 组诊断	有/无		否	静态	通道
输出 • 输出类型 • 输出范围	禁用 电压 电流 请参阅表 <i>SM 332, AO 4 x 16 位的输出范围</i>		V ± 10 V	动态	通道
对 CPU STOP 模式的响应	ASS HLV	输出零电流/电压 保持上一个值	ASS	动态	通道

为通道分配参数

可分别为每个 SM 332, AO 4 x 16 位的输出通道设置参数。可为每个输出通道分配参数。

将在用户程序的 SFC 中设置的参数分配给通道组。因此，SM 332, AO 4 x 16 位的每个输出通道均被分配给一个通道组，例如，输出通道 0 > 通道组 0。

说明

如果当 SM 332, AO 4 x 16 位处于 RUN 时修改了输出范围，则可能会输出错误的瞬时值。

6.14 模拟输出模块 SM 332; AO 4 x 16 位; 同步; (6ES7332-7ND02-0AB0)

参见

模拟量模块编程 (页 311)

模拟量输出模块的诊断消息 (页 314)

6.14.3 同步模式

属性

在 SIMATIC 系统中, 通过不变的 DP 总线周期和如下列出的单循环处理来实现可再现的反应时间(即相同的时间长度):

- 独立的用户程序循环 周期时间的长度会因非循环程序不同而变化。
- PROFIBUS 子网上独立可变的 DP 循环
- DP 从站背板总线的循环操作。
- DP 从站电子模块的循环信号准备和转换。

恒定的 DP 循环以相同时间长度同步运行。CPU 运行级别(OB61 到 OB64)和同步 IO 通过此循环同步。因此, I/O 数据根据已确定的恒定时间间隔进行传送(同步模式。)最大波动: $\pm 50 \mu\text{s}$.

要求

- DP 主站和从站必须支持同步模式。需要 STEP 7V5.2 或更高版本。

操作模式: 同步模式

同步模式的条件:

将输出值读入缓冲区与将其载入用于输出的 D/A 转换器之间的处理和激活时间 T_{WA}	750 μs
T_{DPmin}	1100 μs
诊断中断	最大 4 x T_{DP}

模拟模块

6.14 模拟输出模块 SM 332; AO 4 x 16 位; 同步; (6ES7332-7ND02-0AB0)

过滤和处理时间计算

始终应用相同的时间条件，与组态的通道数无关。

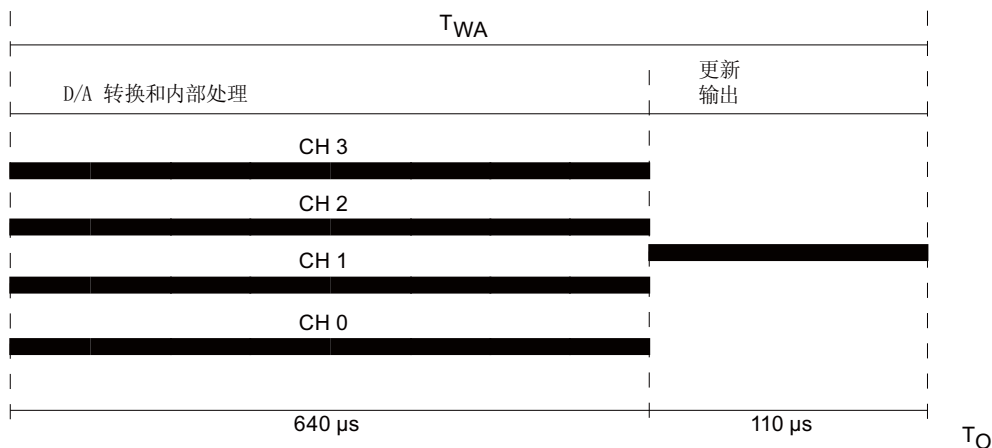


图 6-45 输出的处理时间和刷新时间计算

同步模式定义

在时间 $T_O - T_{WA}$ 内，模块读取输出数据并内部保存。在每个通道的内部处理时间结束后，结果被写入各 DAC 中。

更多信息

有关同步模式的更多信息，参见 *STEP 7* 在线帮助并参见 *ET 200M 分布式 IO 系统和同步手册*。

6.14.4 SM 332; AO 4 x 16 位的附加信息

未使用的通道

要关闭 SM 332; AO 4/AO 2 x 16 位的未使用输出通道的电源，在“输入类型”参数中设置“禁用”参数，并且保持端子为断开状态。

替换值

您可按如下方式为 CPU STOP 模式组态 SM 332; AO 4 x 16 位：输出断开电源、保持上一个值或设置替换值。设置的替换值必须位于输出范围内。

6.15 模拟输出模块 SM 332; AO 4 x 12 位; (6ES7332-5HD01-0AB0)

6.15 模拟输出模块 SM 332; AO 4 x 12 位; (6ES7332-5HD01-0AB0)

订货号

6ES7332-5HD01-0AB0

属性

- 一个组中 4 个输出
- 各个通道可以选择输出
 - 电压输出
 - 电流输出
- 分辨率 12 位
- 可编程诊断和诊断中断
- 与背板总线接口和负载电压电隔离

诊断

有关“组诊断”参数中的诊断消息，请参见 *模拟输出模块的诊断消息表*。

端子分配

下图给出了各种接线选项。

说明

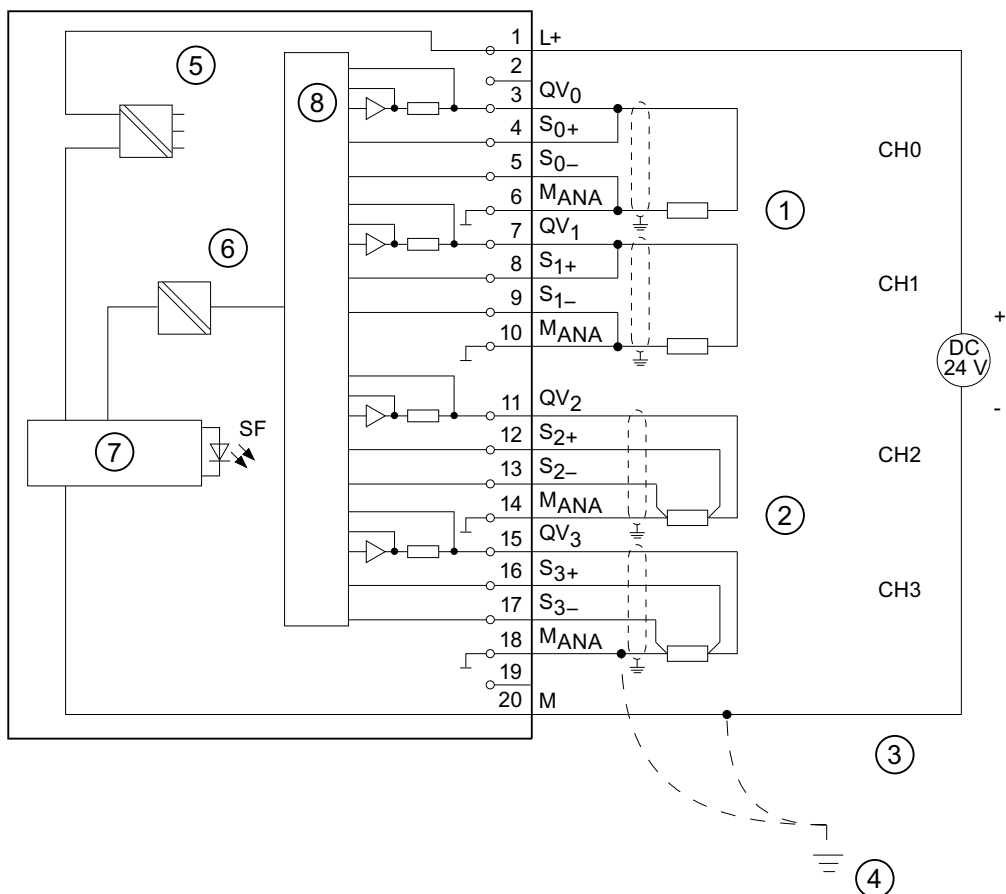
当断开和接通额定负载电压 (L+) 时，可能会输出错误的瞬时值并持续约 10 ms。

模拟模块

6.15 模拟输出模块 SM 332; AO 4 x 12 位; (6ES7332-5HD01-0AB0)

接线：电压输出的 2 线和 4 线连接

下图描绘了 2 线制连接（对线路电阻无补偿）和 4 线制连接（对线路电阻有补偿）。

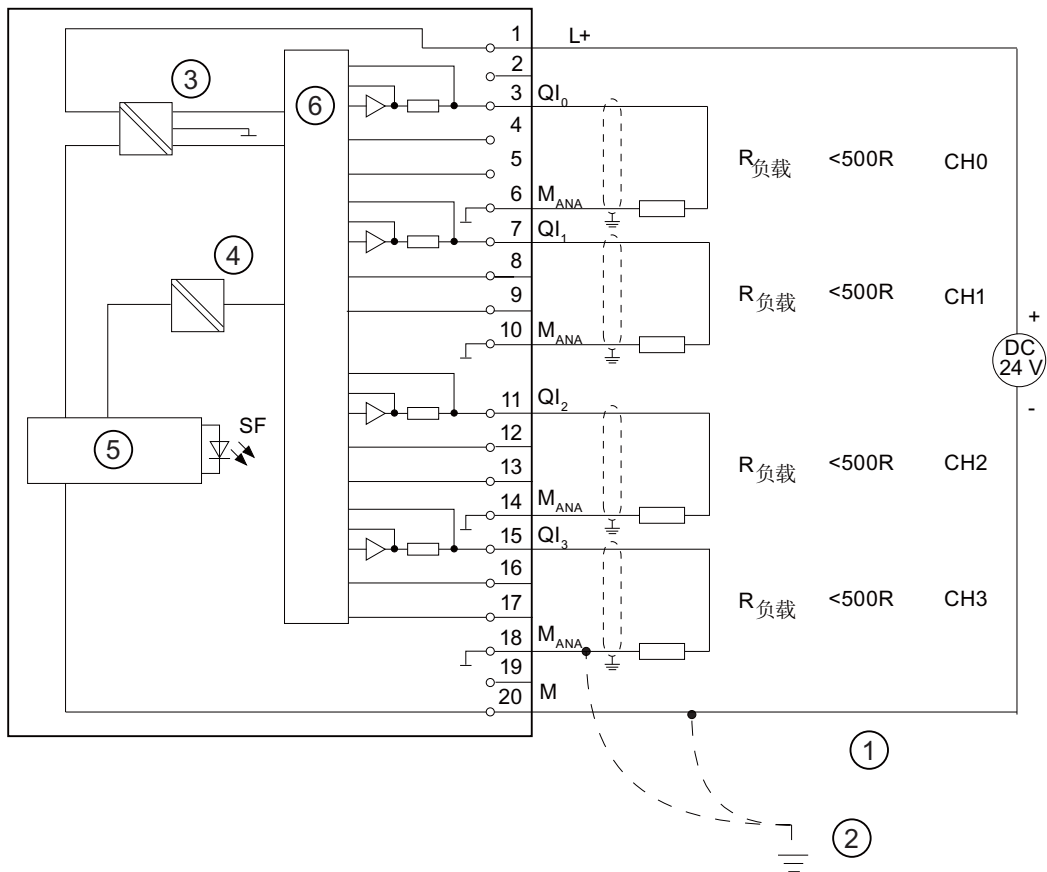


- ① 2 线制连接（对线路电阻无补偿）
- ② 4 线制连接（对线路电阻有补偿）
- ③ 等电位连接
- ④ 功能性接地
- ⑤ 内部电源
- ⑥ 电隔离
- ⑦ 背板总线接口
- ⑧ 模数转换器（ADC）

图 6-46 接线图和方框图

6.15 模拟输出模块 SM 332; AO 4 x 12 位; (6ES7332-5HD01-0AB0)

接线： 电流输出



- ① 等电位连接
- ② 功能性接地
- ③ 内部电源
- ④ 电隔离
- ⑤ 背板总线接口
- ⑥ 模数转换器 (ADC)

图 6-47 接线图和方框图

模拟模块

6.15 模拟输出模块 SM 332; AO 4 x 12 位; (6ES7332-5HD01-0AB0)

技术规格

技术规格	
尺寸和重量	
尺寸 W x H x D(mm)	40 x 125 x 117
重量	约 220 g
模块特定数据	
支持等时模式	否
输出点数	4
电缆长度 • 屏蔽	最长 200 m
电压、电流、电位	
额定负载电压 L+ • 反极性保护	24 VDC 支持
电隔离 • 通道和背板总线之间 • 通道和电子电源之间 • 通道之间 • 通道和负载电压 L+ 之间	支持 支持 否 支持
最大电位差 • S- 和 M _{ANA} (CMV) 之间 • M _{ANA} 和 M _{internal} (V _{ISO}) 之间	3 VDC 75 VDC/60 VAC
绝缘测试电压	500 VDC
电流消耗 • 背板总线供电 • 负载电压 L+ (空载)	最大 60 mA 最大 240 mA
模块功率损耗	通常为 3 W

6.15 模拟输出模块 SM 332; AO 4 x 12 位; (6ES7332-5HD01-0AB0)

技术规格	
生成模拟值	
分辨率（包括过冲范围）	
<ul style="list-style-type: none"> ± 10 V, ± 20 mA; 4 mA 至 20 mA, 1 V 至 5 V 0 V 至 10 V, 0 mA 至 20 mA 	11 位 + 符号
	12 位
转换时间（各个通道）	最大 0.8 ms
瞬态恢复时间	
<ul style="list-style-type: none"> 阻性负载 容性负载 感性负载 	0.2 ms
	3.3 ms
	0.5 ms (1 mH)
	3.3 ms (10 mH)
干扰频率抑制、误差限制	
输入间的串扰	> 40 dB
操作限制（在整个温度范围内，与输出范围内的满量程值有关）	
<ul style="list-style-type: none"> 电压输出 电流输出 	± 0.5%
	± 0.6%
基本误差限制（25 °C 时的操作限制，与输出范围内的满量程值有关）	
<ul style="list-style-type: none"> 电压输出 电流输出 	± 0.4%
	± 0.5%
温度误差（与输出范围有关）	± .002 %/K
线性误差（与输出范围有关）	± 0.05%
重复精度（25 °C 时处于瞬态，与输出范围有关）	± 0.05%
输出纹波，范围为 0 Hz 到 50 kHz（与输出范围有关）	± 0.05%
状态、中断、诊断	
中断	
<ul style="list-style-type: none"> 诊断中断 	可编程
诊断功能	可编程
<ul style="list-style-type: none"> 组错误显示 读取诊断信息 	红色 LED (SF)
	支持
设置替换值	是，可编程

模拟模块

6.15 模拟输出模块 SM 332; AO 4 x 12 位; (6ES7332-5HD01-0AB0)

技术规格	
执行器选择数据	
输出范围（额定值）	
<ul style="list-style-type: none"> 电压 	±10 V 0 V 到 10 V 1 V 到 5 V
<ul style="list-style-type: none"> 电流 	± 20 mA 0 mA 到 20 mA 4 mA 到 20 mA
负载阻抗（在额定输出范围内）	
<ul style="list-style-type: none"> 对于电压输出 <ul style="list-style-type: none"> 容性负载 	最小 1 kΩ 最大 1 μF
<ul style="list-style-type: none"> 对于电流输出 <ul style="list-style-type: none"> 当 CMV < 1 V 时 感性负载 	最大 500 Ω 最大 600 Ω 最大 10 mH
电压输出 <ul style="list-style-type: none"> 短路保护 短路电流 	支持 最大 25 mA
电流输出 <ul style="list-style-type: none"> 空载电压 	最大 18 V
针对外部电压/电流的破坏限制 <ul style="list-style-type: none"> 输出到 M_{ANA} 的电压 电流 	最大 18 V（连续）， 75 V，最长持续时间为 1 s（占空比 1:20） 最大 50 mA（直流）
执行器的接线 <ul style="list-style-type: none"> 对于电压输出 <ul style="list-style-type: none"> 4 线制连接（测量导线） 电流输出 <ul style="list-style-type: none"> 2 线连接 	使用 20 针前连接器： 支持 支持

6.15 模拟输出模块 SM 332; AO 4 x 12 位; (6ES7332-5HD01-0AB0)

6.15.1 SM 332; AO 4 x 12 位的输出范围

引言

可以将输出组态为电压或电流输出以进行操作，或禁用输出。可在 *STEP 7* 中的“输出类型”参数中对输出编程。

缺省情况下，在模块中将输出类型设置为“电压”，将输出范围设置为“ $\pm 10\text{ V}$ ”。可以始终将此输出类型和输出范围结合使用，无需在 *STEP 7* 中对 SM 332; AO 4 x 12 位编程。

输出范围

在 *STEP 7* 中对电压和电流输出范围进行编程。

表格 6-36 SM 332; AO 4 x 12 位的输出范围

所选输出类型	输出范围
电压	1 V 至 5 V 0 V 至 10 V $\pm 10\text{ V}$
电流	0 mA 到 20 mA 4 mA 到 20 mA $\pm 20\text{ mA}$

模拟模块

6.15 模拟输出模块 SM 332; AO 4 x 12 位; (6ES7332-5HD01-0AB0)

6.15.2 可编程参数

引言

有关对模拟模块进行编程的常规信息，请参考『对模拟模块进行编程』一章。

下表提供了可编程参数及其默认值的总览：

表格 6-37 SM 332; AO 4 x 12 位的参数总览

参数	取值范围	缺省	参数类型	范围
启用 • 诊断中断	有/无	否	动态	模块
诊断 • 组诊断	有/无	否	静态	通道
输出 • 输出类型 • 输出范围	禁用 电压 电流 请参阅表 <i>SM 332; AO 4 x 12 位的输出范围</i>	V $\pm 10\text{ V}$	动态	通道
对 CPU STOP 模式的响应	ASS 输出零电流/电压 HLV 保持前一数值 SSV 设置替换值	ASS	动态	通道

为通道分配参数

可分别为每个 SM 332; AO 4 x 12 位的输出通道设置参数。可为每个输出通道分配参数。

将在用户程序的 SFC 中设置的参数分配给通道组。因此，SM 332; AO 4 x 12 位的每个输出通道均被分配给一个通道组，例如，输出通道 0 > 通道组 0。

说明

如果当 SM 332; AO 4 x 12 位处于 RUN 时修改了输出范围，则可能会输出错误的瞬时值。

参见

模拟量模块编程 (页 311)

模拟量输出模块的诊断消息 (页 314)

6.15 模拟输出模块 SM 332; AO 4 x 12 位; (6ES7332-5HD01-0AB0)

6.15.3 SM 332; AO 4 x 12 位的附加信息

未使用的通道

要切断 SM 332; AO 4 x 12 位未使用的输出通道的电源，请在“输出类型”参数中设置“禁用”参数。不必为已禁用的通道接线。

线路连续性检查

SM 332; AO 4 x 12 位仅执行电流输出上的线路连续性检查。

在输出范围 0 mA 到 20mA 和 $\pm 20\text{mA}$ 内，对于 $-20\text{s}...+200\mu\text{A}$ 的输出值，不可能进行“可靠的”线路连续性检查。

短路测试

SM 332; AO 4 x 12 位仅执行电压输出上的短路试验。

替换值

您可按如下方式为 CPU STOP 模式组态 SM 332; AO 4 x 12 位： 输出断开电源、保持上一个值或设置替换值。设置的替换值必须位于输出范围内。

模拟模块

6.16 模拟输出模块 SM 332; AO 2 x 12 位; (6ES7332-5HB01-0AB0)

6.16 模拟输出模块 SM 332; AO 2 x 12 位; (6ES7332-5HB01-0AB0)

订货号：：“标准模块”

6ES7332-5HB01-0AB0

订货号：“SIPLUS S7-300 模块”

6AG1332-5HB01-2AB0

属性

- 一个组中 2 个输出
- 可以将输出分别设置为
 - 电压输出
 - 电流输出
- 分辨率为 12 位
- 可编程诊断和诊断中断
- 与背板总线接口和负载电压电隔离

诊断

有关“组诊断”参数中的诊断消息，请参见 *模拟输出模块的诊断消息表*。

端子分配

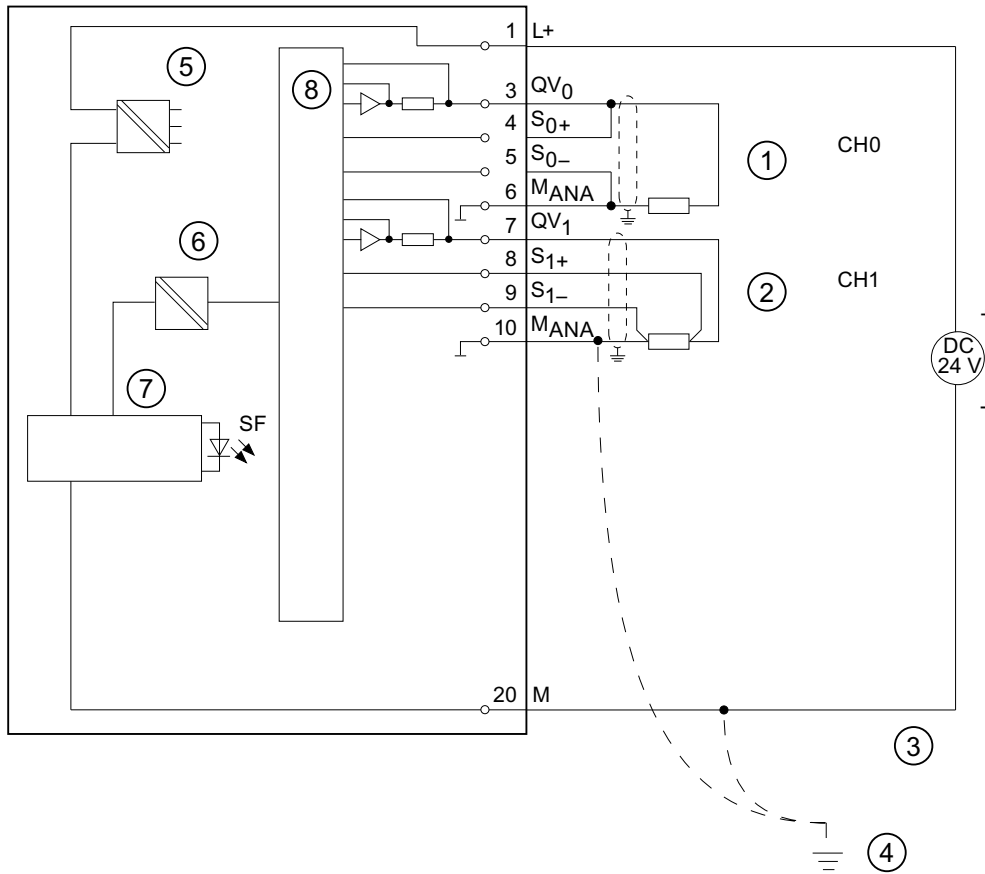
下图给出了各种接线选项。

说明

当断开和接通额定负载电压 (L+) 时，可能会输出错误的瞬时值并持续 10 ms 左右。

6.16 模拟输出模块 SM 332; AO 2 x 12 位; (6ES7332-5HB01-0AB0)

接线：电压输出的 2 线和 4 线连接



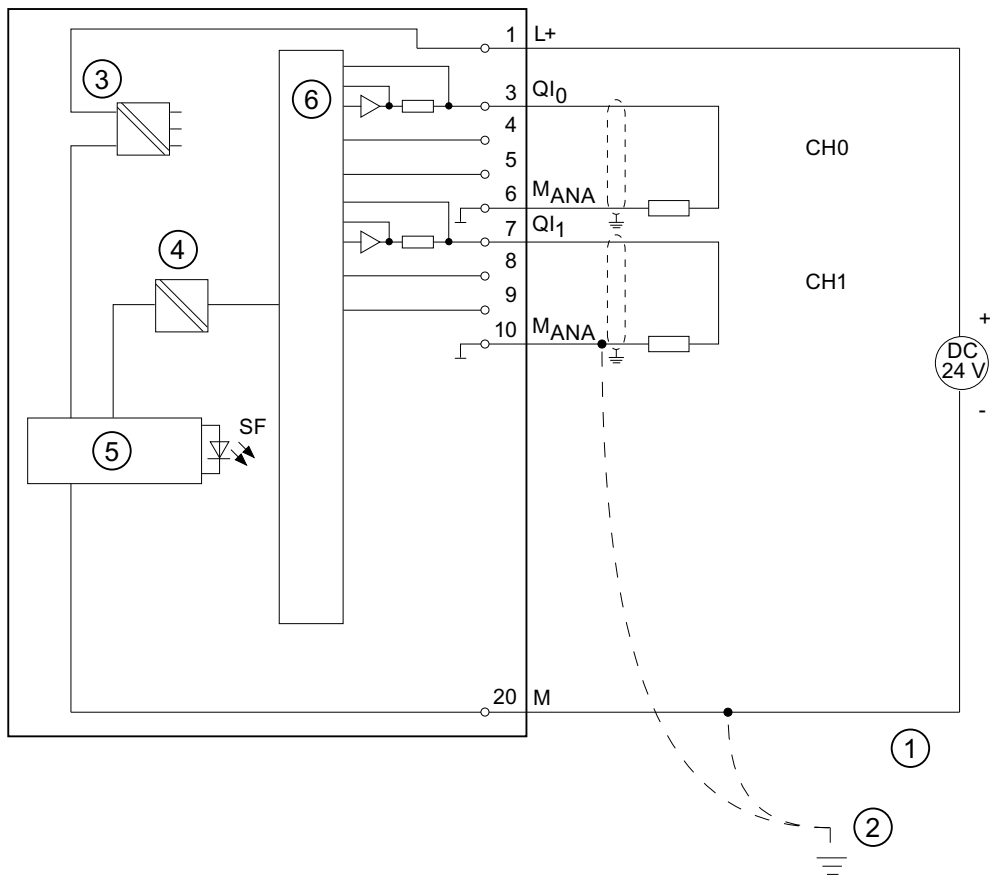
- ① 2 线制连接：对线路阻抗无补偿
- ② 4 线制连接：对线路阻抗有补偿
- ③ 等电位连接
- ④ 功能性接地
- ⑤ 内部电源
- ⑥ 电隔离
- ⑦ 背板总线接口
- ⑧ 模数转换器 (ADC)

图 6-48 接线图和方框图

模拟模块

6.16 模拟输出模块 SM 332; AO 2 x 12 位; (6ES7332-5HB01-0AB0)

电流输出的接线



- ① 等电位连接
- ② 功能性接地
- ③ 内部电源
- ④ 电隔离
- ⑤ 背板总线接口
- ⑥ 数模转换器 (DAC)

图 6-49 接线图和方框图

6.16 模拟输出模块 SM 332; AO 2 x 12 位; (6ES7332-5HB01-0AB0)

技术规格

技术规格	
尺寸和重量	
尺寸 W x H x D (mm)	40 x 125 x 117
重量	约 220 g
模块特定数据	
支持等时模式	不支持
输出点数	2
电缆长度	
• 屏蔽	最长 200 m
电压、电流、电位	
额定负载电压 L+	24 VDC
• 反极性保护	支持
电隔离	
• 通道和背板总线之间	支持
• 通道和供电电源之间	支持
• 通道之间	否
• 通道和负载电压 L+ 之间	支持
最大电位差	
• S- 和 M _{ANA} (CMV) 之间	3 VDC
• M _{ANA} 和 M _{internal} (V _{iso})之间	75 VDC/60 VAC
绝缘测试电压	500 VDC
电流消耗	
• 背板总线供电	最大 60 mA
• 负载电压 L+ (空载)	最大 135 mA
模块功率损耗	通常为 3 W

模拟模块

6.16 模拟输出模块 SM 332; AO 2 x 12 位; (6ES7332-5HB01-0AB0)

技术规格	
生成模拟值	
分辨率（包括过冲范围）	
<ul style="list-style-type: none"> • $\pm 10\text{ V}$, $\pm 20\text{ mA}$; • 4 mA 到 20 mA, 1 V 到 5 V • 0 V 到 10 V, 0 mA 到 20 mA 	11 位 + 符号
	12 位
转换时间（各个通道）	最大 0.8 ms
瞬态恢复时间	
<ul style="list-style-type: none"> • 阻性负载 • 容性负载 • 感性负载 	0.2 ms
	3.3 ms
	0.5 ms (1 mH)
	3.3 ms (10 mH)
干扰频率抑制、误差限制	
输入间的串扰	> 40 dB
操作限制（在整个温度范围内，与输出范围内的满量程值有关）	
<ul style="list-style-type: none"> • 电压输出 • 电流输出 	$\pm 0.5\%$
	$\pm 0.6\%$
基本误差限制（25°C 时的操作限制，与输出范围内的满量程值有关）	
<ul style="list-style-type: none"> • 电压输出 • 电流输出 	$\pm 0.4\%$
	$\pm 0.5\%$
温度误差（与输出范围有关）	$\pm .002\%/\text{K}$
线性误差(与输出范围有关)	$\pm 0.05\%$
重复精度（25°C 时处于稳态，与输出范围有关）	$\pm 0.05\%$
输出纹波，范围为 0 Hz 到 50 kHz（与输出范围有关）	$\pm 0.05\%$
状态、中断、诊断	
中断	
<ul style="list-style-type: none"> • 诊断中断 	可编程
诊断功能	可编程
<ul style="list-style-type: none"> • 组故障显示 • 读取诊断信息 	红色 LED (SF)
	支持
设置替换值	支持，可编程

6.16 模拟输出模块 SM 332; AO 2 x 12 位; (6ES7332-5HB01-0AB0)

技术规格	
执行器选择数据	
输出范围(额定值)	
<ul style="list-style-type: none"> 电压 	± 10 V 0 V 到 10 V 1 V 到 5 V
<ul style="list-style-type: none"> 电流 	± 20 mA 0 mA 到 20 mA 4 mA 到 20 mA
负载阻抗 (在额定输出范围内)	
<ul style="list-style-type: none"> 对于电压输出 <ul style="list-style-type: none"> – 电容负载 	最小 1 kΩ 最大 1 μF
<ul style="list-style-type: none"> 对于电流输出 <ul style="list-style-type: none"> – 当 CMV < 1 V 时 – 感性负载 	最大 500 Ω 最大 600 Ω 最大 10 mH
电压输出 <ul style="list-style-type: none"> 短路保护 短路电流 	支持 最大 25 mA
电流输出 <ul style="list-style-type: none"> 空载电压 	最大 18 V
针对外部电压/电流的破坏限制 <ul style="list-style-type: none"> 输出到 M_{ANA} 的电压 电流 	最大 18 V (连续) ; 75 V, 最长持续时间为 1 s (占空比 1:20) 最大 50 mA (直流)
<ul style="list-style-type: none"> 执行器的接线 对于电压输出 <ul style="list-style-type: none"> – 2 线连接 – 4 线连接(测量线路) 电流输出 <ul style="list-style-type: none"> – 2 线连接 	使用 20 针前连接器: 支持 支持 支持

模拟模块

6.16 模拟输出模块 SM 332; AO 2 x 12 位; (6ES7332-5HB01-0AB0)

6.16.1 SM 332; AO 2 x 12 位的输出范围

引言

可以将输出组态为电压或电流输出以进行操作，或禁用输出。可在 *STEP 7* 中的“输出类型”参数中对输出编程。

缺省情况下，在模块中将输出类型设置为“电压”，将输出范围设置为“ $\pm 10\text{ V}$ ”。可以始终将此输出类型和输出范围结合使用，无需在 *STEP 7* 中对 SM 332; AO 2 x 12 位编程。

输出范围

在 *STEP 7* 中对电压和电流输出范围进行编程。

表格 6-38 SM 332; AO 2 x 12 位的输出范围

所选输出类型	输出范围
电压	1 V 到 5 V 0 V 到 10 V $\pm 10\text{ V}$
电流	0 mA 到 20 mA 4 mA 到 20 mA $\pm 20\text{ mA}$

6.16 模拟输出模块 SM 332; AO 2 x 12 位; (6ES7332-5HB01-0AB0)

6.16.2 可编程参数

引言

有关对模拟模块进行编程的常规信息，请参考『对模拟模块进行编程』一章。

下表概要介绍了可组态参数（包括缺省值）：

表格 6-39 SM 332; AO 2 x 12 位的参数总览

参数	取值范围		缺省	参数类型	范围
启用 • 诊断中断	有/无		否	动态	模块
诊断 • 组诊断	有/无		否	静态	通道
输出 • 输出类型 • 输出范围	禁用 电压 电流 请参阅表 <i>SM 332; AO 2 x 12 位的输出范围</i>		V ± 10 V	动态	通道
对 CPU STOP 模式的响应	ASS HLV SSV	输出零电流/电压 保持前一数值 设置替换值	ASS	动态	通道

为通道分配参数

可分别为每个 SM 332; AO 2 x 12 位的输出通道设置参数。可为每个输出通道分配参数。

将在用户程序的 SFC 中设置的参数分配给通道组。因此，SM 332; AO 2 x 12 位的每个输出通道均被分配给一个通道组，例如，输出通道 0 > 通道组 0。

说明

如果当 SM 332; AO 2 x 12 位处于 RUN 时修改了输出范围，则可能会输出错误的瞬时值。

模拟模块

6.16 模拟输出模块 SM 332; AO 2 x 12 位; (6ES7332-5HB01-0AB0)

参见

模拟量输出模块的诊断消息 (页 314)

模拟量模块编程 (页 311)

6.16.3 SM 332; AO 2 x 12 位的附加信息

未使用的通道

要切断 SM 332; AO 2 x 12 位未使用的输出通道的电源，请在“输出类型”参数中设置“禁用”参数。不必连接禁用的通道。

线路连续性检查

SM 332; AO 2 x 12 位仅执行电流输出上的线路连续性检查。

在输出范围 0 mA 到 20mA 和 $\pm 20\text{mA}$ 内，对于 $-20\text{s}...+200\mu\text{A}$ 的输出值，不可能进行“可靠的”线路连续性检查。

短路测试

SM 332; AO 2 x 12 位仅执行电压输出上的短路试验。

替换值

您可按以下方式为 CPU STOP 模式组态 SM 332; AO 2 x 12 位：输出断开电源、保持上一个值或设置替换值。设置的替换值必须位于输出范围内。

6.17 模拟 IO 模块 SM 334; AI 4/AO 2 x 8/8 位; (6ES7334-0CE01-0AA0)

6.17 模拟 IO 模块 SM 334; AI 4/AO 2 x 8/8 位; (6ES7334-0CE01-0AA0)

订货号

6ES7334-0CE01-0AA0

属性

- 一组中 4 个输入，一组中 2 个输出
- 分辨率 8 位
- 在每个通道组，测量类型可编程
 - 电压
 - 电流
- 不可编程，通过硬接线定义测量和输出类型
- 连接到背板总线接口的电位
- 与负载电压电隔离

端子分配

下图给出了各种接线选项.

说明

接线 SM 334 时的注意事项:

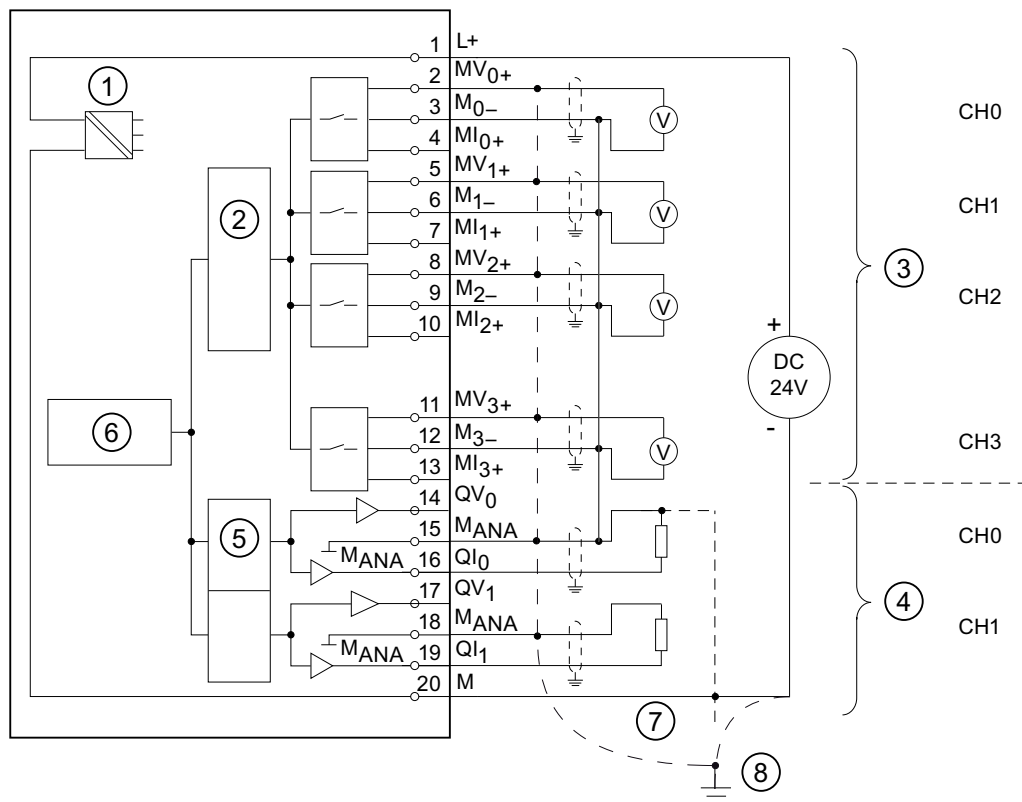
- 模拟接地 M_{ANA} (端子 15 或 18) 连接到 CPU 或接口模块 IM 的底盘接地 M。使用导线横截面至少为 1 mm^2 的电缆。

如果缺少 M_{ANA} 和 M 之间的接地连接，则模块将关闭。使用 $7FFF_H$ 读取输入，输出将返回值 0。如果模块在长时间没有接地的情况下运行，则可能损坏。
 - CPU 和/或接口模块(IM)的电源电压不能使用反极性连接。反极性必然会导致模块损坏，因为 M_{ANA} 会产生不允许的高电位(+24 V)。
-

模拟模块

6.17 模拟 IO 模块 SM 334; AI 4/AO 2 x 8/8 位; (6ES7334-0CE01-0AA0)

接线：电压测量和电流输出

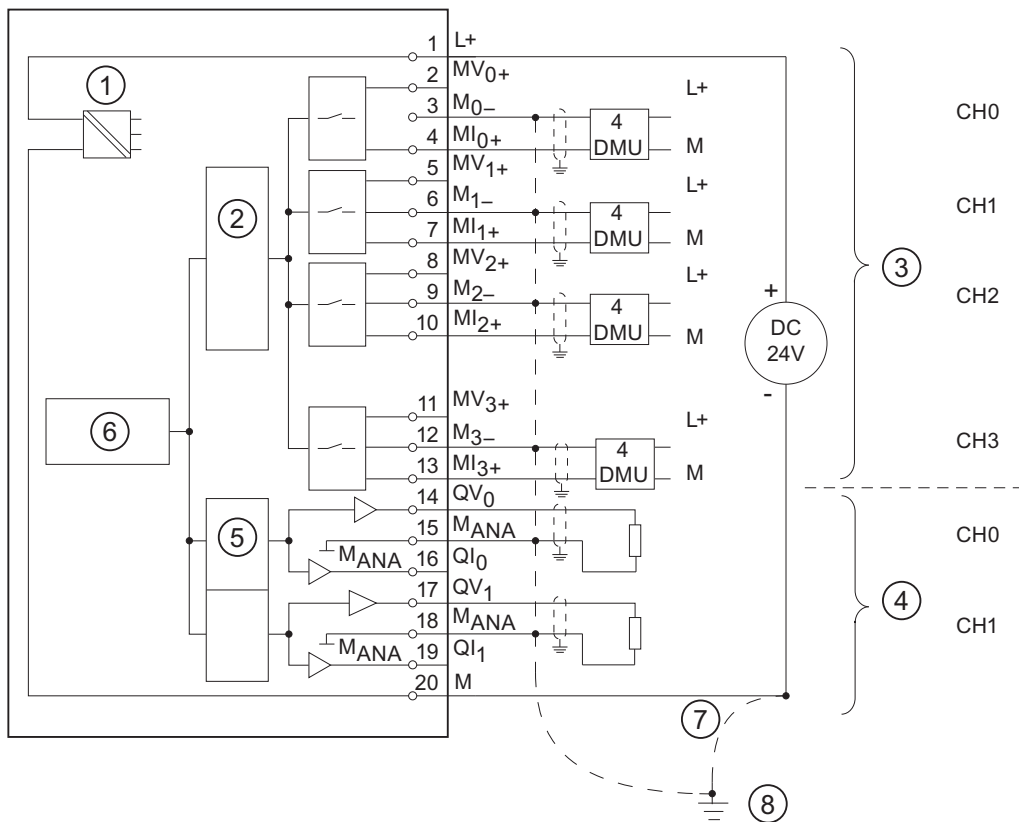


- ① 内部电源
- ② 模数转换器 (ADC)
- ③ 输入：电压测量
- ④ 输出：电压输出
- ⑤ 数模转换器 (DAC)
- ⑥ 背板总线接口
- ⑦ 等电位连接
- ⑧ 功能性接地

图 6-50 接线图和方框图

6.17 模拟 IO 模块 SM 334; AI 4/AO 2 x 8/8 位; (6ES7334-0CE01-0AA0)

接线：用于电流测量和电压输出的 4 线制传感器



- ① 内部电源
- ② 模数转换器 (ADC)
- ③ 输入：用 4 线传感器进行的电流测量
- ④ 输出：电压输出
- ⑤ 数模转换器 (DAC)
- ⑥ 背板总线接口
- ⑦ 等电位连接
- ⑧ 功能性接地

图 6-51 接线图和方框图

模拟模块

6.17 模拟 IO 模块 SM 334; AI 4/AO 2 x 8/8 位; (6ES7334-0CE01-0AA0)

技术规格

技术规格	
尺寸和重量	
尺寸 W x H x D (mm)	40 x 125 x 117
重量	约 285 g
模块特定数据	
支持等时模式	否
输入点数	4
输出点数	2
电缆长度 • 屏蔽	最长 200 m
电压、电流、电位	
电子设备的额定电源电压和负载电压 L+	24 VDC
电隔离 • 通道和背板总线之间 • 通道和供电电源之间	否 支持
通道之间	否
最大电位差 • 输入和 M _{ANA} (CMV)之间 • 输入之间(CMV)	1 VDC 1 VDC
绝缘测试电压	500 VDC
电流消耗 • 背板总线供电 • 电源和负载电压 L+ (空载)供电	最大 55 mA 最大 110 mA
模块功率损耗	通常为 3 W
模拟量输入值的生成	
测量原理 • 分辨率 (包括过冲范围)	实际值转换 8 位

6.17 模拟 IO 模块 SM 334; AI 4/AO 2 x 8/8 位; (6ES7334-0CE01-0AA0)

技术规格	
积分/转换时间(各个通道)	
<ul style="list-style-type: none"> • 可编程 • 积分时间(μs) 	否 <500
输入的基本执行时间	最大 5 ms
输入过滤器的时间常量	0.8 ms
模拟输出值的生成	
<ul style="list-style-type: none"> • 分辨率 (包括过冲范围) 	8 位
转换时间(各个通道)	
<ul style="list-style-type: none"> • 可编程 • 转换时间 (μs) 	否 <500
输出的基本执行时间	最大 5 ms
瞬态恢复时间	
<ul style="list-style-type: none"> • 阻性负载 • 容性负载 • 感性负载 	0.3 ms 3.0 ms 0.3 ms
干扰频率抑制、输入的误差限制	
F = n (f1 \pm 1 %) 时的干扰频率抑制 (f1 = 干扰频率)	
<ul style="list-style-type: none"> • 共模干扰 ($V_{pp} < 1 \text{ V}$) 	> 60 dB
输入间的串扰	> 50 dB
操作限制 (整个温度范围内, 与输入范围内的满量程值有关)	
<ul style="list-style-type: none"> • 电压输入 • 电流输入 	$\pm 0.9\%$ $\pm 0.8\%$
基本误差限制 (25 °C 时的操作限制, 与输入范围内的满量程值有关)	
<ul style="list-style-type: none"> • 电压输入 • 电流输入 	$\pm 0.7\%$ $\pm 0.6\%$
温度误差(与输入范围有关)	$\pm 0.005 \%/\text{K}$
线性误差(与输入范围有关)	$\pm 0.05\%$
重复精度 (25 °C 时为瞬态, 与输入范围有关)	$\pm 0.05\%$
输出纹波, 范围为 0 Hz 到 50 kHz (与输出范围有关)	$\pm 0.05\%$

模拟模块

6.17 模拟 IO 模块 SM 334; AI 4/AO 2 x 8/8 位; (6ES7334-0CE01-0AA0)

技术规格	
干扰频率抑制、输出的误差限制	
输入间的串扰	> 40 dB
操作限制 (在整个温度范围内, 与输出范围有关)	
<ul style="list-style-type: none"> 电压输出 电流输出 	± 0.6% ± 1.0%
基本误差限制 (25°C 时的操作误差限制, 与输出范围有关)	
<ul style="list-style-type: none"> 电压输出 电流输出 	± 0.5% ± 0.5%
温度误差 (与输出范围有关)	± 0.02 %/K
线性误差(与输出范围有关)	± 0.05%
重复精度 (25 °C 时处于瞬态, 与输出范围有关)	± 0.05%
输出纹波(与输出范围有关的带宽)	± 0.05%
状态、中断、诊断	
中断	无
诊断功能	无
传感器选择数据	
输入范围(额定值)/输入阻抗	
<ul style="list-style-type: none"> 电压 电流 	0 V 至 10 V/100 k Ω 0 mA 至 20 mA/50 Ω
电压输入的最大电压 (破坏极限)	连续时最大 20 V;最长持续时间为 1 s 时 75 V (占空比 1:20)
电流输入的最大电流 (破坏极限)	40 mA
信号传感器的接线	使用 20 针前连接器:
<ul style="list-style-type: none"> 对于电压测量 对于电流测量 作为 2 线传感器 作为 4 线传感器	支持 支持使用外部电源
执行器选择数据	
输出范围(额定值)	
<ul style="list-style-type: none"> 电压 电流 	0 V 到 10 V 0 mA 到 20 mA

6.17 模拟 IO 模块 SM 334; AI 4/AO 2 x 8/8 位; (6ES7334-0CE01-0AA0)

技术规格	
负载阻抗(在额定输出范围内)	
<ul style="list-style-type: none"> • 对于电压输出 <ul style="list-style-type: none"> - 容性负载 • 对于电流输出 <ul style="list-style-type: none"> - 感性负载 	最小 5 kΩ 最大 1 μF 最大 300 Ω 最大 1 mH
电压输出	
<ul style="list-style-type: none"> • 短路保护 • 短路电流 	支持 最大 11 mA
电流输出	
<ul style="list-style-type: none"> • 空载电压 	最大 15 V
针对外部电压/电流的破坏限制	
<ul style="list-style-type: none"> • MANA 的输出电压 • 电流 	最大 15 V, 连续 最大 50 mA (直流)
执行器的接线	使用 20 针前连接器:
<ul style="list-style-type: none"> • 对于电压输出 <ul style="list-style-type: none"> 2 线制连接 4 线制连接 (测量线路) 	支持 不支持

模拟模块

6.17 模拟 IO 模块 SM 334; AI 4/AO 2 x 8/8 位; (6ES7334-0CE01-0AA0)

6.17.1 SM 334; AI 4/AO 2 x 8/8 位—功能原理

引言

SM 334; AI 4/AO 2 x 8/8 位是非隔离的模拟 IO 模块。SM 334; AI 4/AO 2 x 8/8 位不可编程。

寻址

模块的 I/O 端口从模块起始地址开始寻址。

通过模块起始地址和地址偏移量来计算通道地址。

输入地址

有效的输入地址：

通道	地址
0	模块起始地址
1	模块起始地址+ 2 字节地址偏移量
2	模块起始地址+ 4 字节地址偏移量
3	模块起始地址+ 6 字节地址偏移量

输出地址

有效的输出地址：

通道	地址
0	模块起始地址
1	模块起始地址+ 2 字节地址偏移量

6.17 模拟 IO 模块 SM 334; AI 4/AO 2 x 8/8 位; (6ES7334-0CE01-0AA0)

6.17.2 SM 334; AI 4/AO 2 x 8/8 位的测量和输出类型

引言

SM 334; AI 4/AO 2 x 8/8 位不可编程。

定义测量方法和输出类型

通过硬接线输入通道来设置测量类型（电压、电流）。

通过硬接线输出通道来设置输出类型(电压、电流)。

参见

模拟量输入通道的模拟值表示 (页 264)

模拟量输出通道的模拟值表示 (页 296)

6.17.3 SM 334; AI 4/ AO 2 x 8/8 位的测量和输出范围

测量范围

SM 334; AI 4/AO 2 x 8/8 位提供 0 V 到 10 V 和 0 mA 到 20 mA 的测量范围。

同其它模拟模块相比，SM 334 的分辨率较低且不存在负测量范围。当读取测量值表 $\pm 1 V$ 到 $\pm 10 V$ 测量范围内模拟值表示和 $0 mA$ 到 $20 mA$ 和 $4 mA$ 到 $20 mA$ 测量范围内模拟值表示时，请对此特性加以考虑。

输出范围

SM 334; AI 4/AO 2 x 8/8 位提供 0 V 到 10 V 和 0 mA 到 20 mA 的输出范围。

同其它模拟模块相比，SM 334 的分辨率较低，且其模拟输出不具有任何过冲范围。当读取表 $0 V$ 到 $10 V$ 和 $1 V$ 到 $5 V$ 输出范围内模拟值表示和 $0 mA$ 到 $20 mA$ 和 $4 mA$ 到 $20 mA$ 输出范围内模拟值表示时，请对此特性加以考虑。

模拟模块

6.18 模拟 IO 模块 SM 334; AI 4/AO 2 x 12 位; (6ES7334-0KE00-0AB0)

6.17.4 SM 334; AI 4/AO 2 x 8/8 位的附加信息

未使用的通道

始终将未使用的输入通道短路并将其连接到 M_{ANA} 。这可优化模拟输入模块的抗干扰能力。

使未使用的输出通道处于断开状态。

6.18 模拟 IO 模块 SM 334; AI 4/AO 2 x 12 位; (6ES7334-0KE00-0AB0)

订货号: :“标准模块”

6ES7334-0KE00-0AB0

订货号: “SIPLUS S7-300 模块”

6AG1334-0KE00-2AB0

属性

- 两组中 4 个输入,一组中 2 个输出
- 分辨率为 12 位+符号
- 在每个通道组, 测量类型可编程:
 - 电压
 - 电阻
 - 温度
- 与背板总线接口电隔离
- 与负载电压电隔离

端子分配

下图给出了各种接线选项.

说明

当打开/关闭额定负载电压时, 输出可能会出现低于额定负载电压的错误中间值。

6.18 模拟 IO 模块 SM 334; AI 4/AO 2 x 12 位; (6ES7334-0KE00-0AB0)

接线：电阻测量、电压测量和电压输出

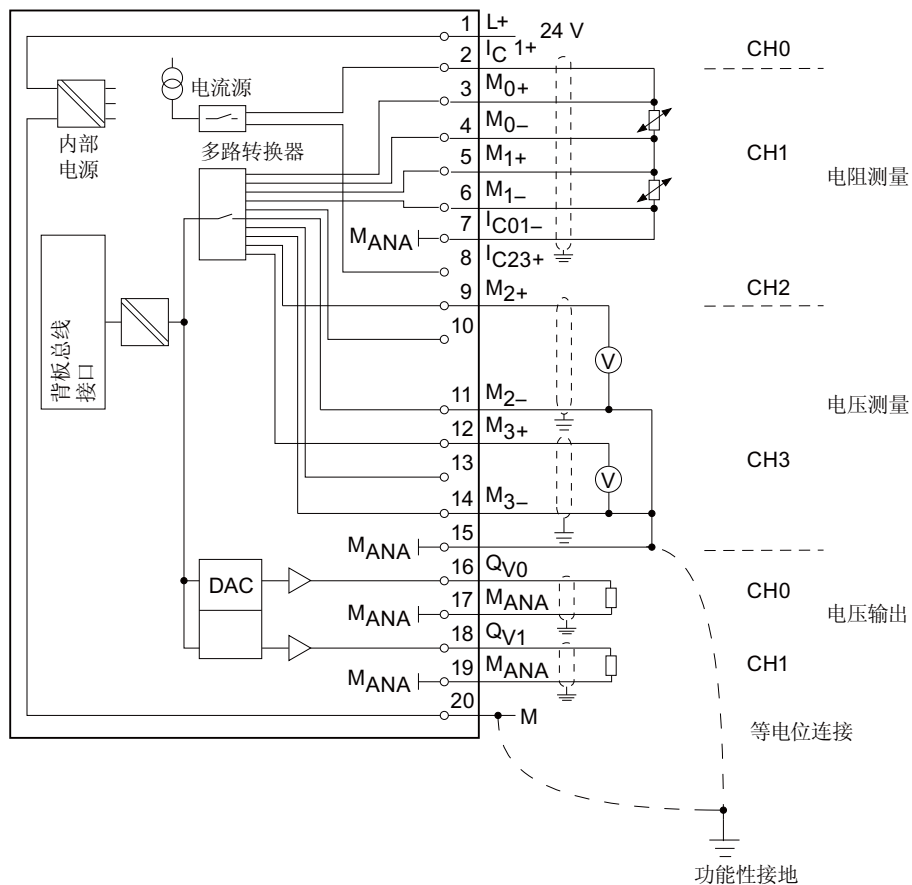


图 6-52 接线图和方框图

模拟模块

6.18 模拟 IO 模块 SM 334; AI 4/AO 2 x 12 位; (6ES7334-0KE00-0AB0)

接线：电阻测量和电压输出

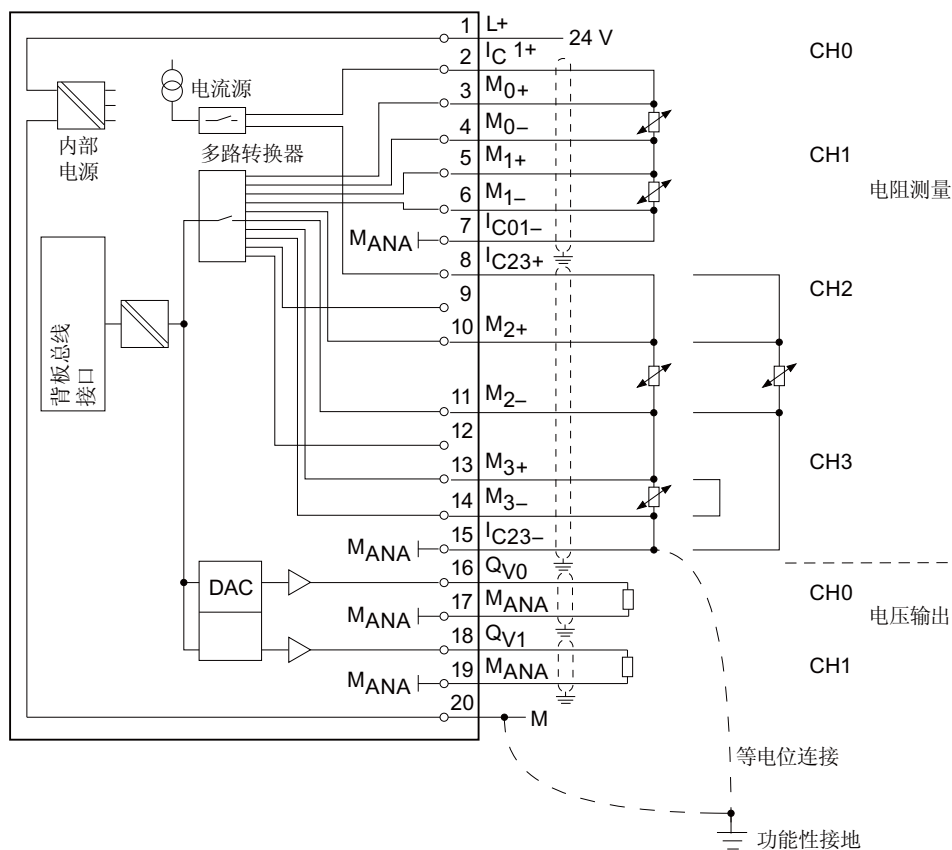


图 6-53 接线图和方框图

6.18 模拟 IO 模块 SM 334; AI 4/AO 2 x 12 位; (6ES7334-0KE00-0AB0)

技术规格

技术规格	
尺寸和重量	
尺寸 W x H x D(毫米)	40 x 125 x 117
重量	约 200 g
模块特定数据	
支持等时模式	否
输入点数	4
• 阻性传感器	4
输出点数	2
屏蔽电缆长度	最长 100 m
电压、电流、电位	
额定电子设备的电源电压和负载电压 L+	24 VDC
• 反极性保护	支持
阻性传感器的恒定测量电流 (脉冲)	
• 对于 PT 100	通常为 490 μ A; 来自产品版本 06: 1.5 mA
• 10 k Ω 时	通常为 105 μ A
电隔离	
• 通道和背板总线之间	支持
• 通道和供电电源之间	支持
通道之间	否
最大电位差	
• 输入和 M _{ANA} (CMV)之间	1 V
• 输入之间(CMV)	1 V
• M _{ANA} 和 M _{internal} (V _{iso})之间	75 VDC / 60 VAC
绝缘测试电压	500 VDC
电流消耗	
• 背板总线供电	最大 60 mA
• 电源和负载电压 L+ (空载)供电	最大 80 mA
模块功率损耗	通常为 2 W

模拟模块

6.18 模拟 IO 模块 SM 334; AI 4/AO 2 x 12 位; (6ES7334-0KE00-0AB0)

技术规格		
模拟量输入值的生成		
测量原理	积分型	
积分/转换时间(各个通道)		
• 可编程	支持	
• 积分时间(ms)	16 ² / ₃	20
• 基本转换时间, 包括积分时间(ms)	72	85
• 电阻测量的附加转换时间(ms)	72	85
• 分辨率(包括过冲范围)(位)	12 位	12 位
• 干扰频率为 f1 (以 Hz 为单位) 时的干扰频率抑制	60	50
测量值滤波	可编程, 分 2 步	
输入过滤器的时间常量	0.9 ms	
模块的基本执行时间(启用所有通道)	350 ms	
模拟输出值的生成		
分辨率(包括过冲范围)	12 位	
转换时间(各个通道)	500 μs	
瞬态恢复时间		
• 阻性负载	0.8 ms	
• 容性负载	0.8 ms	
干扰频率抑制、输入的误差限制		
F = n (f1 ± 1 %) 时的干扰频率抑制 (f1 = 干扰频率)		
• 共模干扰 (V _{pp} < 1 V)	> 38 dB	
• 串模干扰 (峰值 < 额定输入范围)	> 36 dB	
输入间的串扰	> 88 dB	
操作限制 (整个温度范围内, 与输入范围内的满量程值有关)		
• 电压输入	0 V 到 10 V	± 0.7%
• 电阻输入	10 kΩ	± 3.5%
• 温度输入	Pt 100	± 1%

6.18 模拟 IO 模块 SM 334; AI 4/AO 2 x 12 位; (6ES7334-0KE00-0AB0)

技术规格		
基本误差限制 (25 °C 时的操作限制, 与输入范围内的满量程值有关)		
• 电压输入	0 V 到 10 V	± 0.5%
• 电阻输入	10 kΩ	± 2.8%
• 温度输入	Pt 100	± 0.8%
温度误差(与输入范围有关)	± 0.01 %/K	
线性误差(与输入范围有关)	± 0.05%	
重复精度 (25°C 时为稳态, 与输入范围有关)	± 0.05%	
干扰频率抑制、输出的误差限制		
输入间的串扰	> 88 dB	
操作限制 (在整个温度范围内, 与输出范围有关)		
• 电压输出	± 1.0%	
基本误差限制 (25°C 时的操作误差限制, 与输出范围有关)		
• 电压输出	± 0.85%	
温度误差 (与输出范围有关)	± 0.01 %/K	
线性误差(与输出范围有关)	± 0.01%	
重复精度 (25 °C 时处于瞬态, 与输出范围有关)	± 0.01%	
输出纹波; 范围为 0 Hz 到 50 kHz (与输出范围有关)	± 0.1%	
状态、中断、诊断		
中断	无	
诊断功能	无	
传感器选择数据		
输入范围 (额定值) /输入阻抗		
• 电压	0 V 到 10 V	100 kΩ
• 电阻	10 kΩ	10 MΩ
• 温度	Pt 100	10 MΩ
电压输入的最大电压 (破坏极限)	20 V 时连续; 75 V 时最长持续时间为 1 s(占空比 1:20)	

模拟模块

6.18 模拟 IO 模块 SM 334; AI 4/AO 2 x 12 位; (6ES7334-0KE00-0AB0)

技术规格	
信号传感器的接线 <ul style="list-style-type: none"> 对于电压测量 对于电阻测量 使用 2 线制连接 使用 3 线制连接 使用 4 线制连接 	支持 支持 支持 支持
特性线性化 <ul style="list-style-type: none"> 对于电阻温度计 	可编程 Pt 100 (气候范围)
数据格式的技术单位	摄氏度
执行器选择数据	
输出范围(额定值) <ul style="list-style-type: none"> 电压 	0 V 到 10 V
负载阻抗(在额定输出范围内) <ul style="list-style-type: none"> 对于电压输出 - 容性负载 	最小 2.5 kΩ * 最大 1.0 μF
电压输出 <ul style="list-style-type: none"> 短路保护 短路电流 	支持 最大 30 mA
针对外部电压/电流的破坏限制 <ul style="list-style-type: none"> MANA 的输出电压 	最大 15 V, 连续
执行器的接线 <ul style="list-style-type: none"> 对于电压输出 2 线制连接 4 线制连接 (测量线路) 	使用 20 针前连接器: 支持 不支持

* 当存在高阻值连接时, 为输出规定的误差限值才有效。在整个负载电阻范围中, 可导致 <0.9 % 的附加误差。

6.18 模拟 IO 模块 SM 334; AI 4/AO 2 x 12 位; (6ES7334-0KE00-0AB0)

6.18.1 可编程参数

引言

有关对模拟模块进行编程的常规信息，请参考『对模拟模块进行编程』一章。

下表概要介绍了可组态参数（包括缺省值）：

表格 6-40 SM 334; AI 4/AO 2 x 12 位参数总结

参数	取值范围	缺省	参数类型	范围
输入				
测量				
• 测量类型	禁用	RTD-4L		
	V R-4L RTD-4L	电压 电阻 (4 线制连接) 热电阻 (线性, 4 线制连接)	动态	通道
• 测量范围	0 V 到 10 V 10000 Ω Pt 100 气候型	Pt 100 气候型		
输出				
• 输出类型	禁用 电压	V	动态	通道
• 输出范围	0 V 到 10 V	0 V 到 10 V		

参见

模拟量模块编程 (页 311)

模拟模块

6.18 模拟 IO 模块 SM 334; AI 4/AO 2 x 12 位; (6ES7334-0KE00-0AB0)

6.18.2 测量类型和范围

引言

可以组态为电压或电流输出以进行操作，或禁用输出。

可将输出接线为电压输出，或禁用它们。

可在 *STEP 7* 中，在“测量类型”和“输出类型”参数中可对输出编程。

输入缺省值

缺省情况下，模块中的测量类型设置为“热电阻（线性，4 线制连接）”，测量范围设置为“Pt 100 气候型”。不必在 *STEP 7* 中对 SM 334; AI 4/AO 2 x12 位编程，即可使用这些缺省设置。

输入通道接线的选项

可使用下列组合来给 SM 334; AI 4/AO 2 x 12 位的输入通道接线：

通道	接线情况
通道 0 和 1	<ul style="list-style-type: none"> • 2 x 温度或 • 2 x 电阻
通道 2 和 3	<ul style="list-style-type: none"> • 2 x 电压， • 2 x 电阻， • 2 x 温度， • 1 x 温度和 1 x 电压，或 • 1 x 电阻和 1 x 电压

说明

不允许将温度传感器和电阻同时接线至通道 0 和 1 或者通道 2 和 3。

原因：两个通道公用电流源。

6.18 模拟 IO 模块 SM 334; AI 4/AO 2 x 12 位; (6ES7334-0KE00-0AB0)

测量范围

在 *STEP 7* 中设置测量范围。

表格 6-41 测量类型和范围

所选测量类型	测量范围
V: 电压	0 V 到 10 V
R-4L: 电阻(4 线制连接)	10 kΩ
RTD-4L: 热电阻 (线性, 4 线制连接) (温度测量)	Pt 100 气候型

SM 334; AI 4/AO 2 x 12 位的输出范围

缺省情况下, 模块中的输出类型被设置为“电压”, 输出范围被设置为“0 V 到 10 V”。可以始终将此输出类型和输出范围组合使用, 而无需在 *STEP 7* 中对 SM 334; AO 4 x 2 位进行设置。

表格 6-42 输出范围

所选输出类型	输出范围
电压	0 V 到 10 V

参见

模拟量输出通道的模拟值表示 (页 296)

模拟模块

6.18 模拟 IO 模块 SM 334; AI 4/AO 2 x 12 位; (6ES7334-0KE00-0AB0)

6.18.3 SM 334; AI 4/ AO 2 x 12 位的附加信息

未使用的通道

对于未使用的通道，在“测量类型”参数中将其值设置为“禁用”。此设置可减少模块的周期时间。

始终将未使用的输入通道短路并将其连接到 M_{ANA} 。这可优化模拟输入模块的抗干扰能力。

要关闭 SM 334; AI 4/AO 2 x 12 位的未使用输出通道的电源，应始终在“输入类型”参数中将其设置为“禁用”，并且保持连接为开路状态。

7

其它信号模块

信号模块

本章介绍 S7-300 信号模块的技术数据和属性。

7.2 模块概述

引言

下表总结了本章中介绍的信号模块的基本特性。此概述为您选择符合要求的模块提供支持。

表格 7-1 特殊信号模块：属性概述

属性	仿真器模块 SM 374; IN/OUT 16	占位模块 DM 370	位置解码器模块 SM 338; POS-INPUT
输入/输出点数	<ul style="list-style-type: none"> 最多 16 个输入或输出 	为非编程模块预留 1 个插槽	<ul style="list-style-type: none"> 绝对编码器 (SSI) 的 3 个输入 2 个用于冻结编码器值的数字量输入
适用于...	仿真： <ul style="list-style-type: none"> 16 个输入或 16 个输出或 8 个输入和 8 个输出 	占位： <ul style="list-style-type: none"> 接口模块 非编程信号模块 占用 2 个插槽的模块 	可使用多达 3 个绝对值编码器 (SSI) 进行位置检测 编码器类型：绝对值编码器 (SSI)，消息帧长度为 13 位、21 位或 25 位 数据格式：格雷码或二进制代码
支持同步模式	否	否	支持
可编程诊断	否	否	否
诊断中断	否	否	可编程
特性	可使用螺丝刀进行功能调整	当用不同的模块替换 DM 370 时，整个组态的机械结构和寻址保持不变。	SM 338 不支持单稳态触发器时间大于 64 μs 的绝对值编码器

其它信号模块

7.3 仿真器模块 SM 374; IN/OUT 16; (6ES7374-2XH01-0AA0)

7.3 仿真器模块 SM 374; IN/OUT 16; (6ES7374-2XH01-0AA0)

订货号

6ES7374-2XH01-0AA0

属性

仿真器模块 SM 374; IN/OUT 16 的属性:

- 仿真:
 - 16 个输入或
 - 16 个输出或
 - 8 个输入和 8 个输出(每个均具有相同的起始地址!)
- 仿真输入和输出的状态显示
- 可使用螺丝刀进行功能调整

说明

请勿在 RUN 模式下操作功能选择开关!

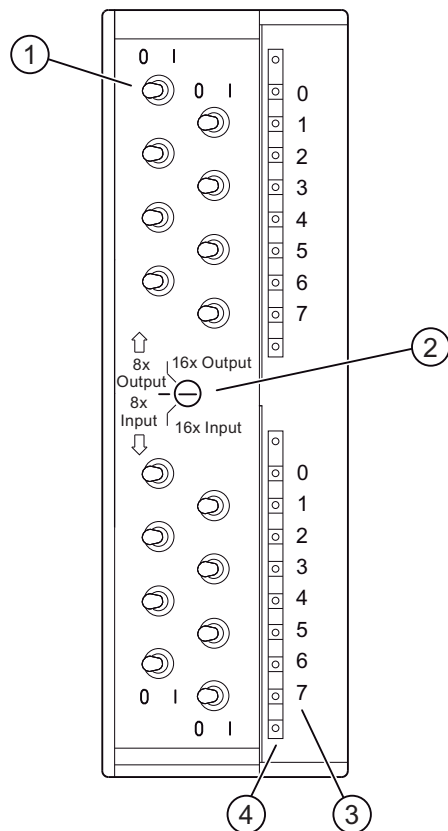
在 STEP 7 中组态

STEP 7 模块目录中不含有仿真器模块 SM 374; IN/OUT 16。因此 STEP 7 无法识别 SM 374 订货号。请按以下方式“模拟”组态所需的仿真器模块功能:

- 要使用具有 16 个输入的 SM 374, 请在 STEP 7 中定义具有 16 个输入的数字输入模块的订货号,
例如: 6ES7321-1BH02-0AA0
- 要使用具有 16 个输出的 SM 374, 请在 STEP 7 中定义具有 16 个输出的数字输出模块的订货号,
例如: 6ES7322-1BH01-0AA0
- 要使用具有 8 个输入和 8 个输出的 SM 374, 请在 STEP 7 中定义具有 8 个输入和 8 个输出的数字输入/输出模块的订货号,
例如: 6ES7323-1BH00-0AA0

7.3 仿真器模块 SM 374: IN/OUT 16; (6ES7374-2XH01-0AA0)

模块视图(没有前面板门)



- ① 输入状态选择器开关
- ② 功能选择器开关
- ③ 通道号
- ④ 状态显示 - 绿色

其它信号模块

7.3 仿真器模块 SM 374; IN/OUT 16; (6ES7374-2XH01-0AA0)

SM 374; IN/OUT 16 的技术数据

技术数据	
尺寸和重量	
尺寸 W x H x D(毫米)	40 x 125 x 110
重量	大约 190 克
特定模块数据	
可选的仿真范围	16 个输入 16 个输出 8 个输入和 8 个输出
电压、电流、电位	
背板总线的电流消耗	最大 80 mA
模块功率损耗	通常为 0.35 W
状态、中断、诊断	
状态显示	有, 每个通道均有绿色 LED
中断	否
诊断功能	否

7.4 占位模块 DM 370; (6ES7370-0AA01-0AA0)

订货号

6ES7370-0AA01-0AA0

属性

占位模块 DM 370 为一个非组态模块预留了一个插槽。可将其用作以下模块的占位模块:

- 接口模块(不需要预留地址空间)
- 非组态信号模块(预留了地址空间)
- 占用 2 个插槽的模块(预留了地址空间)

使用另一个 S7-300 模块替换占位模块时, 整个组态的机械装配和地址分配/寻址将保持不变。

在 STEP 7 中组态

只有当您为可编程信号模块进行模块化处理时, 才能在 STEP 7 中组态 DM 370 占位模块。如果该模块为某个接口模块预留了插槽, 则可在 STEP 7 中删除模块组态。

占用 2 个插槽的模块

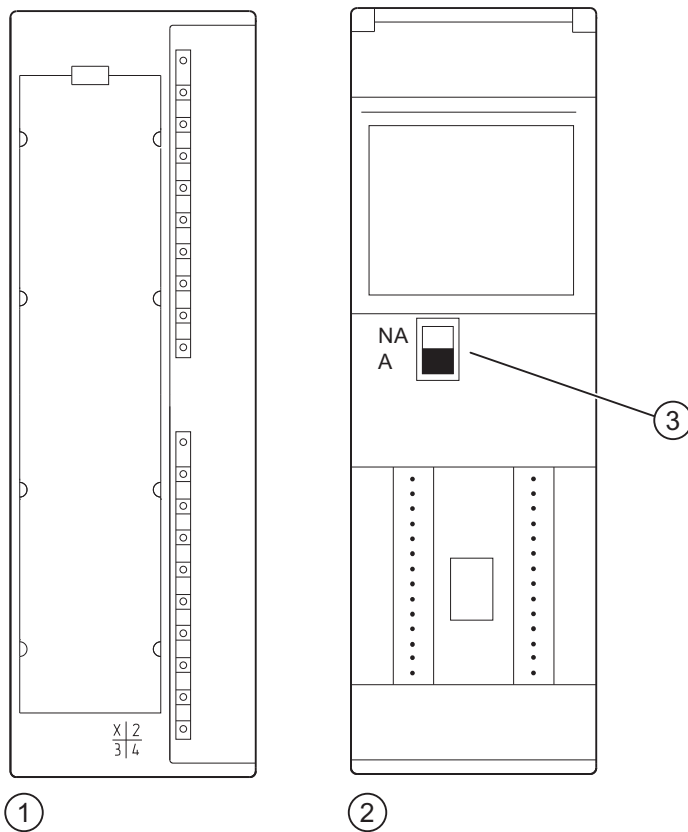
为占用 2 个插槽的模块安装 2 个占位模块。只能使用插槽“x”中的占位模块预留地址空间, 而不能使用插槽“x + 1”中的占位模块预留地址空间。有关此过程的详细信息, 请参见下表。

使用两个占位模块为 80 mm 宽的模块预留插槽时, 机架最多可安装 8 个模块 (SM/FM/CP)。由于占位模块只使用一个模块的地址空间, 因此还可再安装 7 个模块 (SM/FM/CP)。

其它信号模块

7.4 占位模块 DM 370: (6ES7370-0AA01-0AA0)

模块视图



①

②

① 前视图

② 后视图

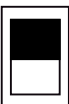
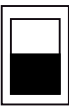
③ 地址选择器开关

7.4 占位模块 DM 370; (6ES7370-0AA01-0AA0)

寻址开关设置

下表说明了如何根据模块类型设置模块后面板上的开关。

表格 7-2 占位模块 DM 370 的开关设置的含义

开关设置	含义	使用
NA  A	占位模块预留一个插槽。 不用组态模块，也不使用任何地址空间。	<ul style="list-style-type: none"> • 没有有源背板总线：用于物理上预留了一个插槽并电气连接到 S7-300 总线的组态。 • 具有有源背板总线：否
NA  A	占位模块预留一个插槽。 模块必须进行组态，且在输入地址空间中占用 1 个字节（系统缺省值：不在过程映像中）。	用于预留一个寻址插槽的组态。

DM 370 的技术数据

技术数据	
尺寸和重量	
尺寸 W x H x D(毫米)	40 x 125 x 120
重量	大约 180 克
电压、电流、电位	
背板总线的电流消耗	大约 5 mA
功率损耗	通常为 0.03 W

其它信号模块

7.5 位置解码器模块 SM 338, POS-INPUT, (6ES7338-4BC01-0AB0)

7.5 位置解码器模块 SM 338, POS-INPUT, (6ES7338-4BC01-0AB0)

订货号

6ES7338-4BC01-0AB0

属性

位置解码器模块 SM 338; POS-INPUT 的属性:

- 3 个用于连接多达三个绝对值编码器(SSI)的输入, 以及 2 个用于冻结编码器数值的数字输入
- 允许在运动系统中对编码器值直接做出反应
- 用户程序中处理由 SM 338 记录的编码器值
- 支持等时模式
- 可选编码器数据采集模式:
 - 周期采集
 - 同步采集
- 额定输入电压 24 VDC
- 与 CPU 没有电隔离
- 可选快速模式, 具有更快的传感器动作和压缩反馈接口。SM 338; POS-INPUT 从固件版本 V2.0.0 开始提供快速模式, 可从 STEP 7 V5.3+SP2 中选择该模式。

支持的编码器类型

SM 338; POS-INPUT 所支持的编码器类型:

- 帧长度为 13 位的绝对值编码器(SSI)
- 帧长度为 21 位的绝对值编码器(SSI)
- 帧长度为 25 位的绝对值编码器(SSI)

支持的数据格式

SM 338; POS-INPUT 支持格雷码和二进制码数据格式。

7.5 位置解码器模块 SM 338, POS-INPUT, (6ES7338-4BC01-0AB0)

固件更新

要扩展功能并进行故障诊断，可借助于 STEP 7 HW Config 将固件更新装载到 SM 338; POS-INPUT 的操作系统内存中。

注意

如果您引导了固件更新，则将删除旧的固件。如果固件更新因某些原因中断或终止，则 SM 338, POS-INPUT 会停止正常功能。重新引导固件更新并等待更新成功完成。

说明

如果采用的管座装置（从站电路）支持固件更新所需的系统服务，则仅能在远程操作中进行更新固件。

其它信号模块

7.5 位置解码器模块 SM 338, POS-INPUT, (6ES7338-4BC01-0AB0)

7.5.1 同步模式

说明

有关等时模式的基本信息，请参见功能手册《SIMATIC 等时模式》。

硬件要求

要在等时模式下操作 SM 338，需要：

- 支持等时模式的 CPU
- 支持恒定总线周期的 DP 主站
- 支持等时模式的从站接口(IM 153-X)

属性

即：可在非等时模式下，也可在等时模式下操作 SM 338，视系统参数而定。

在等时模式下，将在 DP 主站和 SM 338 之间交换数据，并与 PROFIBUS DP 循环同步。

在等时模式下，反馈接口的所有 16 字节都是一致的。

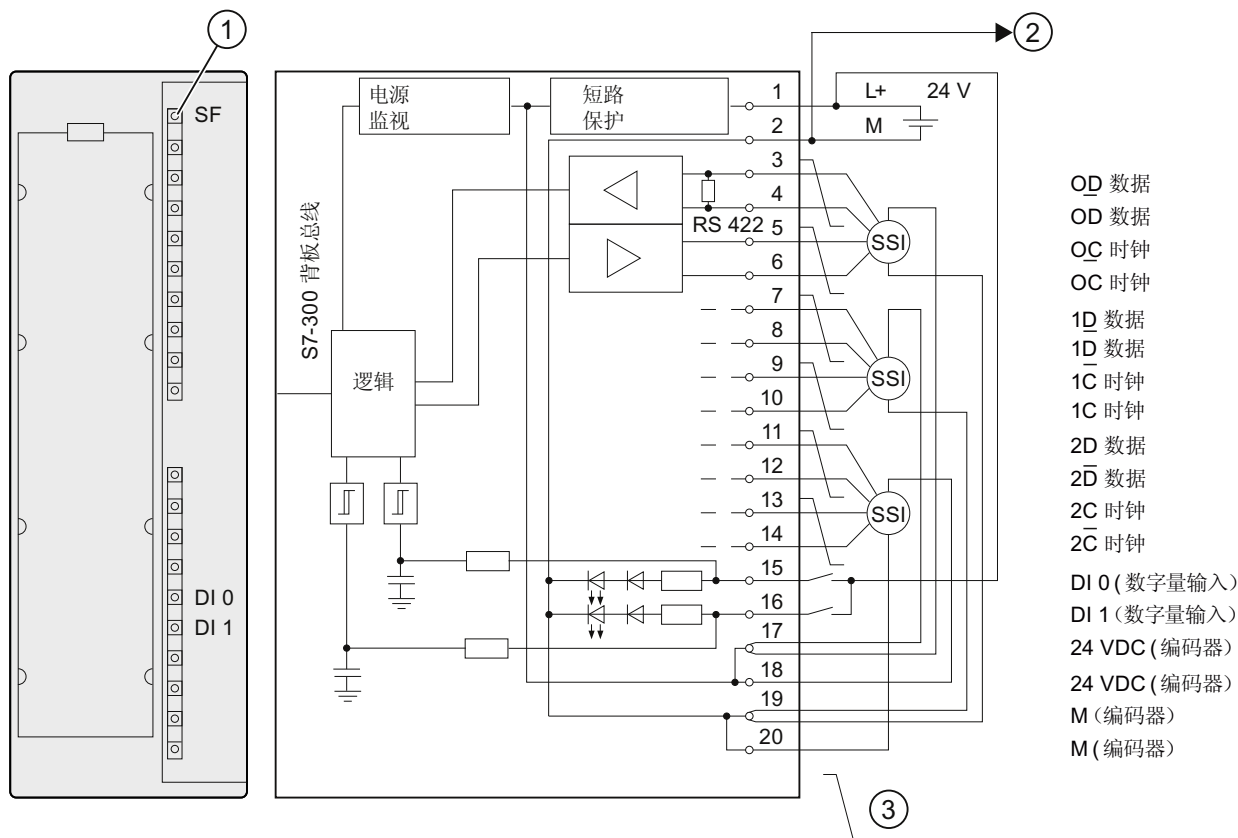
如果由于干扰或全局控制(GC)的故障/延迟而导致同步丢失，则在下一个循环 SM 338 将恢复等时模式，而不会对错误做出反应。

如果同步丢失，则不更新反馈接口。

7.5 位置解码器模块 SM 338, POS-INPUT, (6ES7338-4BC01-0AB0)

7.5.2 接线图和方框图

接线图和方框图



- ① 出错 LED - 红色
- ② 连接到 CPU 接地点
- ③ 双绞线电缆

其它信号模块

7.5 位置解码器模块 SM 338, POS-INPUT, (6ES7338-4BC01-0AB0)

接线规则

模块接线时应遵守的重要规则:

- 编码器电源的接地点应该连接到 CPU 接地电位上。从而在 SM 338 (M) 的引脚 2 和 CPU 接地点之间建立起一个低阻抗连接。
- 请始终使用屏蔽双绞线电缆连接编码器信号(引脚 3 到 14)。屏蔽层应该双端接地。使用屏蔽连接元件连接 SM 338 (订货号 6ES7390-5AA00-0AA0) 上的屏蔽点。
- 如果超出了编码器电源的最大输出电流(900 mA), 请连接外部电源。

7.5.3 SM 338; POS-INPUT的功能; 编码器值采集

7.5.3.1 编码器值采集

绝对值编码器将其值以帧的形式传送到 SM 338。SM 338 启动帧传送。

- 在非等时模式下, 将循环采集编码器值。
- 在等时模式下, 编码器值采集与每 T_i 时所进行的 PROFIBUS DP 循环同步。

编码器值循环采集

SM 338 始终在可编程单稳态触发器时间结束时启动帧传送。

与这些循环帧异步, SM 338 基于其刷新率(请参见“SM 338, POS-INPUT 的技术数据(页 560)”一章)循环处理采集的编码器值。

因此, 循环采集将返回不同期限的编码器值。最小/最大期限之间的差值表示抖动(请参见“SM 338, POS-INPUT 的技术数据(页 560)”一章)。

编码器值等时采集

当 DP 主站系统以激活的恒定总线周期运行且 DP 从站与 DP 循环同步时, 将自动设置同步编码器值采集。

SM 338 在每个 PROFIBUS DP 循环中的时间 T_i 处启动帧传送。

SM 338 处理传送的编码器值与 PROFIBUS DP 循环同步。

7.5 位置解码器模块 SM 338, POS-INPUT, (6ES7338-4BC01-0AB0)

7.5.3.2 格雷码/二进制码转换器

设置格雷码后，由绝对值编码器返回的格雷码值将被转换为二进制代码。设置二进制代码后，由编码器返回的值将保持不变。

说明

设置格雷码后，SM 338 始终转换整个编码器值(13、21、25 位)。因此，任何前导特殊位都会影响编码器值，且附加位可能会遭到破坏。

7.5.3.3 传送的编码器值和转换规则

传送的编码器值中包含绝对值编码器的编码器位置。除编码器位置外，编码器还将传送编码器位置前后的附加位，视所用编码器而定。

SM 338 基于以下设置确定编码器位置：

- 转换，位置(0..12)或
- 转换，步数/转

转换，位置

转换可确定反馈接口的编码器值的位置。

- “位置”= 1、2...12 表示移出编码器值中附加的不相关位，且编码器值在地址区域中右对齐(请参见下例)。
- “位置”= 0 确定了保留的可用于评估的附加位。
当所用的绝对值编码器传送要评估的附加位（请参见厂商规范）中的信息时，此操作会很有用。另请参见“格雷码/二进制码转换器 (页 549)”一章。

参数：每转步进数

每转步进数参数最多可使用 13 个位。将根据“位置”设置自动显示每转步进数结果。

其它信号模块

7.5 位置解码器模块 SM 338, POS-INPUT, (6ES7338-4BC01-0AB0)

编码器值转换实例

如果使用的是每转
 $2^9 = 512$ 步进数(分辨率/360°)的单匝编码器。

在 *STEP 7* 中组态:

- 绝对编码器: 13 位
- 转换: 4 个位置
- 每转步进数: 512

标准化之前: 周期测量编码器值 100



标准化之后: 编码器值 100



结果: 位 0 到 位 3 (用 "x" 标记的 4 位) 被忽略。

7.5 位置解码器模块 SM 338, POS-INPUT, (6ES7338-4BC01-0AB0)

7.5.3.4 冻结功能

冻结功能可“冻结”SM 338 的实际编码器值。冻结功能被连接到 SM 338 的数字输入 DI 0 和 DI 1。

冻结功能由信号转换(正跳沿) DI 0 或 DI 1 触发。位 31 = 1 (输出地址)标识被冻结的编码器值。使用一个数字输入可冻结一个、两个或三个编码器值。

通过在 *STEP 7* 中设置相应的参数启用冻结功能。

为了允许进行事件触发的评估，在终止冻结功能之前将一直保留编码器值。

终止冻结功能

必须分别在每个编码器输入处终止冻结功能。通过使用 *STEP 7* 操作 T PAB 根据通道将位 0、1 或 2 设置为“xyz”，在用户程序中确认此功能（程序示例：请参见“”一章）。

该确认将重置相应编码器值的第 31 位并启动编码器值的刷新操作。清除模块输出地址的 ACK 位后，可再次冻结编码器值。

在等时模式下，将在时间 T_0 时处理该确认。此时，即可通过设置数字输入来再次冻结编码器值。

说明

将具有不同参数的新参数分配给相关通道时，将自动确认“冻结”功能（请参见“”一章）。

如果参数相同，则不会影响“冻结”功能。

7.5.4 参数化 SM 338 POS-INPUT

在 *STEP 7* 中为 SM 338, POS-INPUT 设置参数。为模块设置参数时，CPU 始终应处于 STOP 模式下。

完成参数分配后，请将参数从 PG 下载到 CPU。CPU 在下一个 STOP → RUN 切换过程中将各参数传送至 SM 338。

用户程序不能分配新参数。

其它信号模块

7.5 位置解码器模块 SM 338, POS-INPUT, (6ES7338-4BC01-0AB0)

SM 338, POS-INPUT 的参数

下表提供了 SM 338 的可组态参数和缺省值的概述。

如果未在 *STEP 7* 中设置任何参数, 系统将使用缺省参数(缺省设置以粗体表示)。

表格 7-3 SM 338, POS-INPUT 的参数

参数	取值范围	注意
启用 • 快速模式	是/否	启用参数。 应用于所有 3 个通道。
启用 • 诊断中断	是/否	启用参数。 应用于所有 3 个通道。
绝对值编码器(SS1) ¹⁾	无; 13 位 ; 21 位; 25 位	无: 编码器输入已关闭。
代码类型 ¹⁾	格雷码 ; 二进制代码	编码器返回的代码。
波特率 ^{1,3)}	125 kHz 、250 kHz、500 kHz、 1 MHz	SSI 位置检测的数据传输率。请遵守电缆长度和传输率之间的关系(请参见“SM 338, POS-INPUT 的技术数据(页 560)”一章)
单稳态触发器时间 ^{1), 2), 3)}	16 μ s、32 μ s、48 μ s、 64 μs	单稳态触发器时间表示两个 SSI 帧之间的最小时间间隔。 组态的单稳态触发器时间必须大于绝对值编码器的单稳态触发器时间。
转换 • 位置 • 每转步数 ⁴	0 到 12 2 到 8192	转换可使地址空间中的编码器值右对齐; 不相关的位置将被舍去。
启用冻结功能	关闭, 0、1	数字输入(在正跳沿启动冻结编码器值)的定义。

¹ 请参见绝对值编码器的技术规格

² 单稳态触发器时间表示两个 SSI 帧之间的时间间隔。组态的单稳态触发器时间必须大于绝对值编码器的单稳态触发器时间(请参见厂商的技术数据)。时间 $2 \times (1/\text{传输率})$ 将添加到 HW Config 中设置的值。125 kHz 的传输率和组态的 16 μ s 单稳态触发器时间将有效单稳态触发器时间设置为 32 μ s。

³ 绝对值编码器的单稳态触发器时间的限定范围:
($1/\text{传输率}$) < 绝对值编码器的单稳态触发器时间 < 64 μ s + $2 \times (1/\text{传输率})$

⁴ 2 次幂

7.5 位置解码器模块 SM 338, POS-INPUT, (6ES7338-4BC01-0AB0)

参数	取值范围	注意
----	------	----

说明

请注意，在异步模式下，传输率和单稳态触发器时间影响编码器值的精度和更新质量。
在等时模式下，传输率和单稳态触发器时间影响冻结功能的精度。

7.5.5 对 SM 338 POS-INPUT 寻址

编码器值的数据区

SM 338 的输入和输出从模块起始地址开始寻址。输入和输出地址由 *STEP 7* 中的 SM 338 组态确定。

输入地址

表格 7-4 SM 338, POS-INPUT: 输入地址

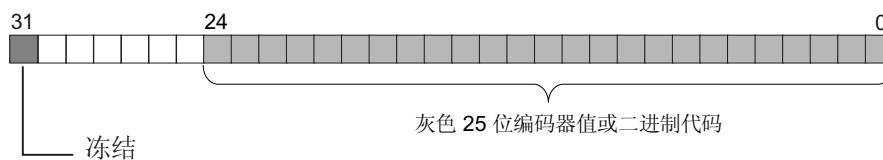
编码器输入	输入地址(来自组态) + 地址偏移量
0	“模块起始地址”
1	“模块起始地址”+ 4 字节地址偏移量
2	“模块起始地址”+ 8 个字节地址偏移量

其它信号模块

7.5 位置解码器模块 SM 338, POS-INPUT, (6ES7338-4BC01-0AB0)

标准模式中的双字数据结构

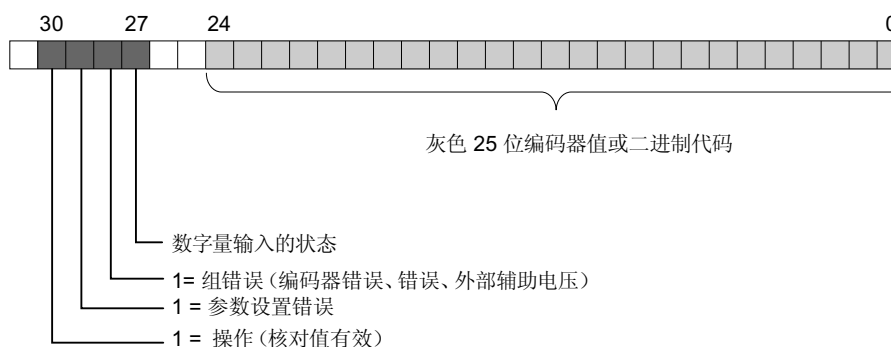
编码器输入的双字数据结构:



- 0 = 编码器的值未被冻结。持续更新值。
 1 = 编码器的值被冻结。值保持不变,直到被确认。

快速模式中的数据双字结构

编码器输入的数据双字结构:



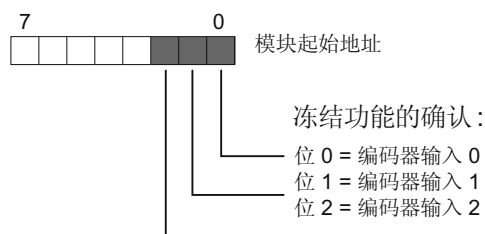
在通道 0 的数据双字中, 数字量输入 I0 的状态将报告到位 27 (数字量输入状态), 而通道 1 的数据双字将报告到数字量输出 I1。

在通道 2 的数据双字中, 该位始终为 0。

7.5 位置解码器模块 SM 338, POS-INPUT, (6ES7338-4BC01-0AB0)

标准模式中的输出地址

快速模式中不支持任何输出数据。



读取数据区

可以使用 *STEP 7* 语句 L PID“xyz”读取用户程序中的数据区。

访问编码器值和使用冻结功能的实例

如果希望读取和分析编码器输入处的值。则模块起始地址为 256。

STL 语句	说明
L PID 256	// 读取编码器输入 0 的地址区中的编码器值
T MD 100	// 将编码器值保存到位存储区的双字中
A M 100.7	// 需后续确认的冻结状态
= M 99.0	// 确定并保存
L PED 230	// 读取编码器输入 1 的地址区中的编码器值
T MD 104	// 将编码器值保存到位存储区的双字中
A M 104.7	// 需后续确认的冻结状态
= M 99.1	// 确定并保存
L PED 264	// 读取编码器输入 2 的地址区中的编码器值
T MD 108	// 将编码器值保存到位存储区的双字中
A M 108.7	// 需后续确认的冻结状态
= M 99.2	// 确定并保存
L MB 99	// 装载冻结状态并
T PQB 256	// 确认 (SM 338: 输出地址 256)

之后，可以处理位存储器地址区 MD 100、MD 104 和 MD 108 中的编码器值。编码器值存放在位存储器双字中的 0 到 30 位。

其它信号模块

7.5 位置解码器模块 SM 338, POS-INPUT, (6ES7338-4BC01-0AB0)

7.5.6 SM 338; POS-INPUT的诊断

引言

SM 338 提供诊断消息，即它始终提供所有诊断消息而无需用户介入。

在 *STEP 7* 中对诊断消息的反应

由诊断消息启动的操作：

- 诊断消息输入到模块的诊断区域并转发给 CPU。
- 模块上的出错 SF LED 亮起。
- 如果在 *STEP 7* 中设置了“启用诊断中断”，系统将触发一个诊断中断并调用 OB 82。

读取诊断消息

可以在用户程序中使用 SFC 读取详细的诊断消息（请参见“SM 338; POS-INPUT的诊断数据 (页 655)”部分）。

可以在 *STEP 7* 的模块诊断数据中查看出错原因(请参见 *STEP 7* 在线帮助)。

使用 SF LED 判断诊断消息

SM 338 在其 SF LED(组错误 LED)中指示错误。当 SM 338 生成诊断消息时，SF LED 亮起。清除所有错误状态后，该 LED 熄灭。

SF LED 变亮时也可能指示外部错误(编码器电源处短路)，此时无论 CPU 操作状态如何(通电时)。

启动时，在 SM 338 自检期间 SF LED 临时亮起。

7.5 位置解码器模块 SM 338, POS-INPUT, (6ES7338-4BC01-0AB0)

SM338, POS-INPUT 的诊断消息

下表提供了 SM 338, POS-INPUT 诊断消息的概述。

表格 7-5 SM 338; POS INPUT 的诊断消息

诊断消息	LED	诊断范围
模块错误	SF	模块
内部错误	SF	模块
外部错误	SF	模块
通道错误	SF	模块
无外部辅助电压	SF	模块
未对模块进行组态	SF	模块
参数错误	SF	模块
通道信息可用	SF	模块
监视狗超时	SF	模块
通道错误	SF	通道(编码器输入)
组态/参数赋值错误	SF	通道(编码器输入)
外部通道错误(编码器错误)	SF	通道(编码器输入)

其它信号模块

7.5 位置解码器模块 SM 338, POS-INPUT, (6ES7338-4BC01-0AB0)

出错原因和故障排除

表格 7-6 SM 338 的诊断消息、出错原因及故障排除

诊断消息	可能的出错原因	解决方法
模块错误	总之，模块已经检测到一个错误。	
内部错误	模块已经在自动化系统中检测到一个错误。	
外部错误	模块已经在自动化系统外部检测到一个错误。	
通道错误	指示只是特定通道有故障。	
无外部辅助电压	无模块电源电压 L+	供给电源 L+
未对模块进行组态	模块需要使用缺省系统参数还是用户参数运行的信息。	通电之后直到 CPU 完成参数传送之前存在的消息，根据需要组态模块。
参数错误	一个参数、或者参数组不可靠	组态模块
通道信息可用	通道错误，模块可以提供附加的通道信息。	
监视狗超时	偶发的强电磁干扰	消除干扰
通道错误	总之，模块已经在编码器输入处检测到一个错误。	
组态/参数赋值错误	向模块传送了非法参数	组态模块
外部通道错误(编码器错误)	编码器电缆断线、编码器电缆未连接或者编码器出现故障。	检查连接的编码器

7.5.7 SM 338; POS INPUT — 中断

引言

本章介绍 SM 338; POS-INPUT 的中断反应。SM 338 可以触发诊断中断。

有关下面提及的 OB 和 SFC 的详细信息, 请参见 *STEP 7* 在线帮助。

启用中断

不提供缺省中断设置, 即如果未进行相应设置, 将禁用中断。在 *STEP 7* 中组态中断启用参数 (请参见“参数化 SM 338 POS-INPUT (页 551)”一章)。

诊断中断

启用诊断中断后, 则以中断方式报告进入的错误事件(初次发生的错误)和离开的错误事件(故障排除之后的消息)。

CPU 中断用户程序的执行, 然后执行诊断中断 OB 82。

可以通过在用户程序中的 OB 82 下调用 SFC 51 或 SFC 59, 查看由模块提供的诊断数据输出的详细信息。

诊断数据将保持不变, 直到程序退出 OB 82。当程序退出 OB 82 时, 模块确认该诊断中断。

其它信号模块

7.5 位置解码器模块 SM 338, POS-INPUT, (6ES7338-4BC01-0AB0)

7.5.8 SM 338, POS-INPUT 的技术数据

SM 338, POS-INPUT 的技术数据

技术数据	
尺寸和重量	
尺寸 W x H x D(mm)	40 x 125 x 120
重量	约 235 g
电压、电流、电位	
额定负载电压 L+	24 VDC
• 范围	20.4 ... 28.8 V
• 反极性保护	不支持
电隔离	无, 只能屏蔽
最大电位差	
• 在输入 (M 端子) 和 CPU 接地母线之间	1 VDC
编码器电源	
• 输出电压	L+ -0.8 V
• 输出电流	最大 900 mA, 防短路
电流消耗	
• 背板总线供电	最大 160 mA
• 负载电压 L+ (空载)供电	最大 10 mA
模块功率损耗	通常为 3 W
编码器输入 POS-INPUT 0 到 2	
位置检测	绝对
SSI 数据和 SSI 时钟的信号差异	符合 RS422 标准
数据传输率和绝对值编码器之间的电缆(屏蔽双绞线)长度	<ul style="list-style-type: none"> • 125 kHz 最长 320 m • 250 kHz 最长 160 m • 500 kHz 最长 60 m • 1 MHz 最长 20 m

7.5 位置解码器模块 SM 338, POS-INPUT, (6ES7338-4BC01-0AB0)

技术数据			
SSI 帧传输率	13 位	21 位	25 位
• 125 kHz	112 μ s	176 μ s	208 μ s
• 250 kHz	56 μ s	88 μ s	104 μ s
• 500 kHz	28 μ s	44 μ s	52 μ s
• 1 MHz	14 μ s	22 μ s	26 μ s
单稳态触发器时间 ²	16 μ s, 32 μ s, 48 μ s, 64 μ s		
数字输入 DI 0、DI 1			
电隔离	无, 只能屏蔽		
输入电压	0 信号 -3 V ... 5 V 1 信号 11 V ... 30.2 V		
输入电流	0 信号 \leq 2 mA (待机电流) 1 信号 9 mA (通常)		
输入延迟	0 > 1: 最大 300 μ s 1 > 0: 最大 300 μ s		
最大重复频率	1 kHz		
2 线 BERO 连接, 类型 2	支持		
屏蔽电缆长度	600 m		
非屏蔽电缆长度	32 m		
状态、中断、诊断			
中断			
• 诊断中断	可编程		
数字输入的状态显示	LED (绿色)		
组错误	LED (红色)		
编码器值错误			
自由运行传感器捕获 (标准模式)			
• 最长期限 ¹	(2 \times 帧传输率) + 单稳态触发器时间 + 580 μ s		
• 最短期限 ¹	帧传输率 + 130 μ s		
• 抖动	帧传输率 + 单稳态触发器时间 + 450 μ s		
刷新率	以 450 μ s 的时间间隔进行帧评估		

其它信号模块

7.5 位置解码器模块 SM 338, POS-INPUT, (6ES7338-4BC01-0AB0)

技术数据		
自由运行传感器捕获（快速模式）		
<ul style="list-style-type: none"> • 最长期限¹ • 最短期限¹ • 抖动 	$(2 \times \text{帧传输率}) + \text{单稳态触发器时间} + 400 \mu\text{s}$ 帧传输率 + 100 μs 帧传输率 + 单稳态触发器时间 + 360 μs	
刷新率	以 360 μs 为间隔进行帧评估	
编码器值等时采集		
• 期限	当前 PROFIBUS DP 周期时间为 T_i 时的编码器值	
已冻结编码器值错误（冻结）		
编码器值循环采集（标准模式）		
<ul style="list-style-type: none"> • 最长期限¹ • 最短期限¹ • 抖动 	$(2 \times \text{帧传输率}) + \text{单稳态触发器时间} + 580 \mu\text{s}$ 帧传输率 + 130 μs 帧传输率 + 单稳态触发器时间 + 450 μs	
编码器值等时采集		
• 抖动	最大（帧传输率 _n + 可编程单稳态触发器时间 _n ） =0、1、2（通道）	
模块的等时时间		
在标准模式中	TCI	850 μs
	TCO	620 μs
	ToiMin	90 μs
	TDPMIn	1620 μs
在快速模式中	TCI	700 μs
	TCO	0 μs
	ToiMin	0 μs
	TDPMIn	900 μs

¹ 编码器值的期限由传送过程和处理过程来确定

² 绝对值编码器的单稳态触发器时间的限定范围：

$$(1/\text{传输率}) < \text{绝对值编码器的单稳态触发器时间} < 64 \mu\text{s} + 2 \times (1/\text{传输率})$$

8

接口模块

接口模块

本章介绍 S7-300 接口模块的技术数据和属性。

8.2 模块概述

引言

下表总结本章中介绍的接口模块的基本特性。此概述为您选择符合要求的模块提供支持。

表格 8-1 接口模块：属性概述

属性	接口模块 IM 360	接口模块 IM 361	接口模块 IM 365
适合于在 S7-300 机架中安装	<ul style="list-style-type: none"> • 0 	<ul style="list-style-type: none"> • 1 到 3 	<ul style="list-style-type: none"> • 0 和 1
数据传送	<ul style="list-style-type: none"> • 从 IM 360 到 IM 361，通过 386 连接电缆 	<ul style="list-style-type: none"> • 从 IM 360 到 IM 361，或者从 IM 361 到 IM 361，通过 386 连接电缆 	<ul style="list-style-type: none"> • 从 IM 365 到 IM 365，通过 386 连接电缆
间距	<ul style="list-style-type: none"> • 最长 10 m 	<ul style="list-style-type: none"> • 最长 10 m 	<ul style="list-style-type: none"> • 1 m，永久连接
特性	---	---	<ul style="list-style-type: none"> • 预装配的模块对 • 机架 1 只支持信号模块 • IM 365 不将通讯总线连接到机架 1

接口模块

8.3 接口模块 IM 360; (6ES7360-3AA01-0AA0)

8.3 接口模块 IM 360; (6ES7360-3AA01-0AA0)

订货号

6ES7360-3AA01-0AA0

属性

接口模块 IM 360 的特性:

- S7-300 的机架 0 的接口
- 数据通过连接电缆 368 从 IM 360 传送到 IM 361
- IM 360 与 IM 361 之间的最大距离为 10 m

状态和出错 LED

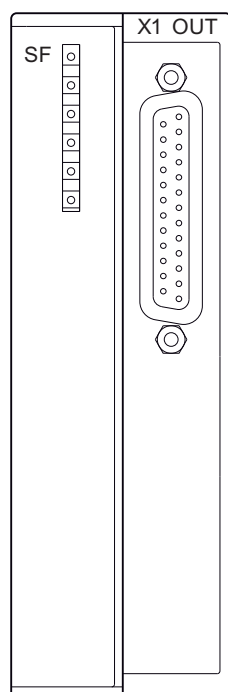
接口模块 IM 360 具有下列状态和出错 LED。

显示单元	含义	说明
SF	组错误	LED 亮起, 如果 <ul style="list-style-type: none"> • 缺少连接电缆。 • IM 361 已关闭。

8.3 接口模块 IM 360: (6ES7360-3AA01-0AA0)

前视图

下图显示接口模块 IM 360 的前视图



接口模块

8.4 接口模块 IM 361; (6ES7361-3CA01-0AA0)

技术数据

以下概述介绍了接口模块 IM 360 的技术数据。

技术数据	
尺寸和重量	
尺寸 W x H x D (mm)	40 x 125 x 120
重量	大约 250 克
特定模块数据	
电缆长度 • 到下一个 IM 的最大长度	10 m
电流消耗 • 背板总线供电	350 mA
功率损耗	通常为 2 W
状态和出错 LED	支持

8.4 接口模块 IM 361; (6ES7361-3CA01-0AA0)

订货号

6ES7361 3CA01-0AA0

属性

接口模块 IM 361 的特性:

- 24 VDC 电源
- S7-300 机架 1 到 3 的接口
- 通过 S7-300 背板总线的电流输出: 最大 0.8 A
- 数据通过连接电缆 368 从 IM 360 传送到 IM 361, 或者从 IM 361 传送到 IM 361
- IM 360 与 IM 361 之间的最大距离为 10 m
- IM 361 与 IM 361 之间的最大距离为 10 m

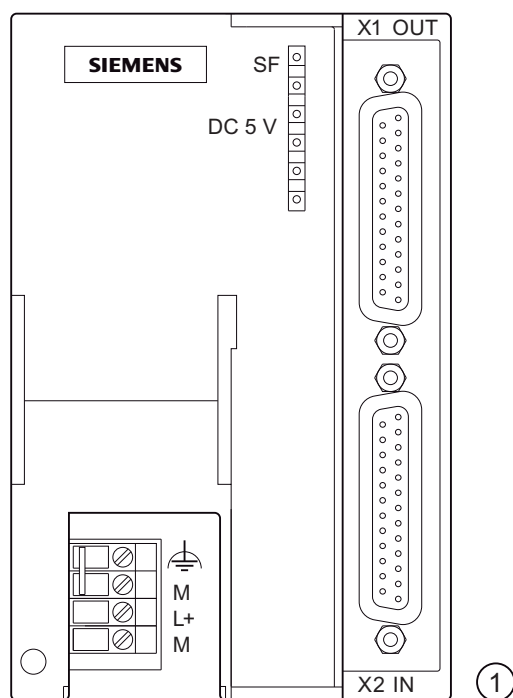
状态和出错 LED

接口模块 IM 361 具有下列状态和出错 LED。

显示单元	含义	说明
SF	组错误	LED 亮起, 如果 <ul style="list-style-type: none"> 缺少连接电缆 串联的 IM 361 已关闭 CPU 处于关机状态
5 VDC	S7-300 背板总线的 5 VDC 电源	-

前视图

下图显示接口模块 IM 361 的前视图



① 前视图

接口模块

8.4 接口模块 IM 361; (6ES7361-3CA01-0AA0)

技术数据

以下概述介绍了接口模块 IM 361 的技术数据。

技术数据	
尺寸和重量	
尺寸 W x H x D (mm)	80 x 125 x 120
重量	505 g
特定模块数据	
电缆长度 到下一个 IM 的最大长度	10 m
电流消耗 24 VDC 供电 功率损耗	0.5 A 通常为 5 W
背板总线的吸收电流	0.8 A
状态和出错 LED	支持

参见

S7-300 模块的备件和附件 (页 677)

8.5 接口模块 IM 365; (6ES7365-0BA01-0AA0)

订货号: “标准模块”

6ES7365-0BA01-0AA0

订货号: “SIPLUS S7-300 模块”

6AG1365-0BA01-2AA0

属性

接口模块 IM 365 的特性:

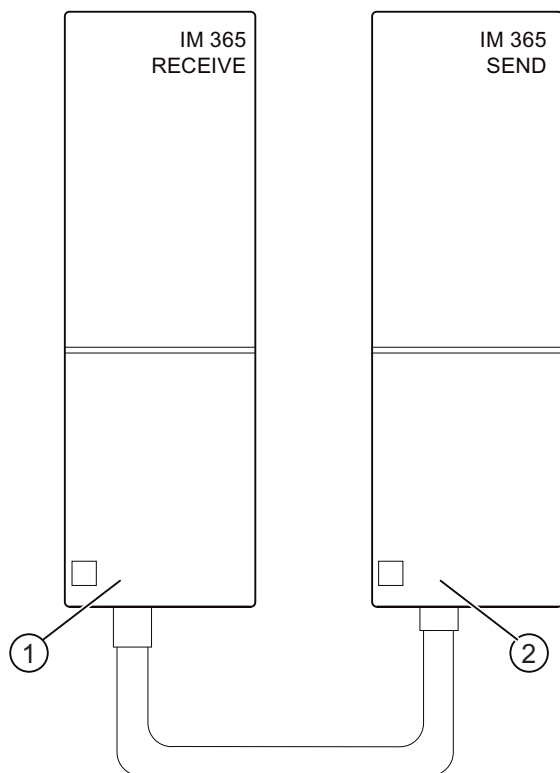
- 预装配的机架 0 和机架 1 模块对
- 总电源 1.2 A, 其中每个机架至多可使用 0.8 A。
- 已经永久连接长度为 1 m 的连接电缆
- 只在机架 1 中安装信号模块
- IM 365 不将通讯总线连接到机架 1, 即无法在机架 1 中安装具有通讯总线功能的 FM。

接口模块

8.5 接口模块 IM 365: (6ES7365-0BA01-0AA0)

前视图

下图显示接口模块 IM 365 的前视图



- ① 在机架 1 中
- ② 在机架 0 中

技术数据

以下概述介绍了接口模块 IM 365 的技术数据。

技术数据	
尺寸和重量	
模块尺寸 W x H x D(毫米)	40 x 125 x 120
总重	580 g
特定模块数据	
电缆长度 到下一个 IM 的最大长度	1 m
电流消耗 背板总线供电 功率损耗	100 mA 通常为 0.5 W
电流消耗 每个模块	最大 1.2 A 0.8 A
状态和出错 LED	否

接口模块

8.5 接口模块 IM 365: (6ES7365-0BA01-0AA0)

9

RS 485 中继器

本章

本章详细介绍 RS 485 中继器。

内容包括：

- RS 485 中继器的用途
- 两个 RS 485 中继器之间的最大电缆长度
- 各种操作元素和端子的功能
- 有关接地和未接地操作的信息
- 技术数据和方框图

更多信息

有关 RS 485 中继器的更多信息，请参见 **CPU 数据**、**安装**手册中的“组态 MPI 或 PROFIBUS DP 网络”一章。

诊断中继器

与 RS 485 中继器相比，“诊断中继器”包括以下新特性：诊断功能及以 DP 从站建模。有关详细信息，请参考 Internet

(<http://support.automation.siemens.com/WW/view/en/7915183>) 上的《用于 PROFIBUS DP 的诊断中继器》手册，网址为：

RS 485 中继器

9.2 应用领域和属性: (6ES7972-0AA01-0XA0)

9.2 应用领域和属性: (6ES7972-0AA01-0XA0)

订货号

6ES7972-0AA01-0XA0

RS 485 中继器的定义

RS485 中继器放大总线上的数据信号并且连接各个总线段。

RS 485 中继器的应用

您需要 RS 485 中继器, 如果:

- 连接到总线的节点多于 32 个
- 总线段在总线上未接地运行, 或者
- 超出了总线段的最大电缆长度(参见下表)。

表格 9-1 各段的最大电缆长度

传输率	各段的最大电缆长度(米)
9.6 到 187.5 kbps	1000
500 kbps	400
1.5 Mbps	200
3 到 12 Mbps	100

规则

如果使用 RS 485 中继器安装总线:

- 至多可串联 9 个 RS 485 中继器。
- RS 485 中继器两个节点之间的最大电缆长度不可超过下表中列出的值。

表格 9-2 两个 RS 485 中继器之间的最大电缆长度

传输率	RS 485 中继器(6ES7972-0AA01-0XA0)2 个节点之间的最大电缆长度(米)
9.6 到 187.5 kbps	10000
500 kbps	4000
1.5 Mbps	2000
3 到 12 Mbps	1000

RS 485 中继器

9.3 RS 485 中继器: (6ES7972-0AA01-0XA0) 的设计

9.3 RS 485 中继器: (6ES7972-0AA01-0XA0) 的设计

下表显示 RS 485 中继器的设计和功能。

表格 9-3 RS 485 中继器的描述和功能

中继器设计	无	功能
	①	24 V 电源电压 LED
	②	RS 485 中继器电源的端子（在测量端子“A2”和端子“B2”之间的电压时，使用引脚“M5.2”作为参考接地）。
	③	用于总线段 1 或 2 总线电缆的张力消除和接地的屏蔽夹
	④	总线段 1 的总线电缆端子
	⑤	总线段 1 的终端电阻
	⑥	总线段 1 的 LED
	⑦	OFF 开关 (= 使总线段相互隔离，以进行诸如调试等)
	⑧	总线段 2 的 LED
	⑨	总线段 2 的终端电阻
	⑩	总线段 2 的总线电缆端子
	⑪	用于安装和取下 DIN 轨上的 RS 485 中继器的滑块
	⑫	总线段 1 上的 PG/OP 的接口

9.4 未接地和接地运行的 RS 485 中继器

接地或未接地

RS 485 中继器为...

- 接地，如果总线段上所有其它节点也以接地电位运行
- 未接地，如果总线段上所有其它节点以未接地电位运行

说明

如果将 PG 连接到 RS 485 中继器的 PG/OP 插座，总线段 1 需接地。该总线段也已接地，因为 PG 中的 MPI 已接地，而且 RS 485 中继器的 PG/OP 插座从内部与总线段 1 连接。

RS 485 中继器的接地操作

对于 RS 485 中继器的接地操作，必须桥接 RS 485 中继器顶部的“M”和“PE”端子。

RS 485 中继器的未接地操作

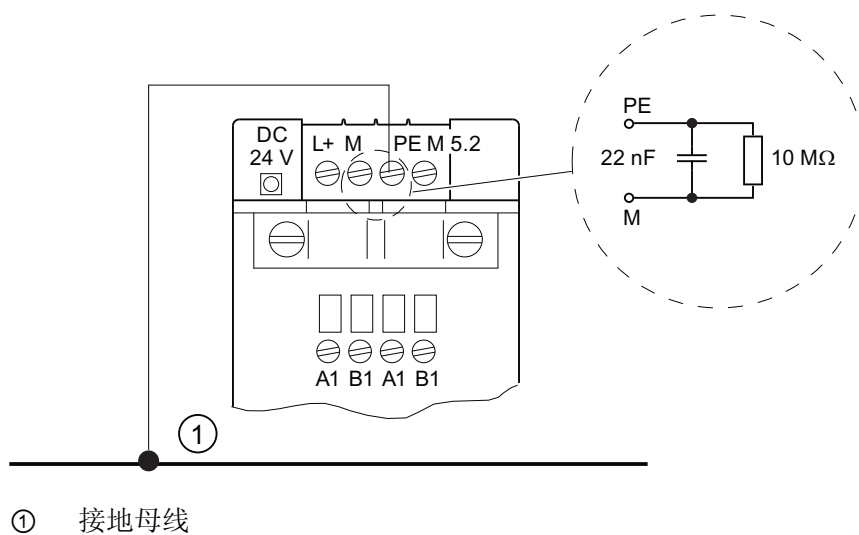
对于 RS 485 中继器的未接地操作，不要互连 RS 485 中继器顶部的“M”和“PE”端子。另外，RS 485 中继器的电源电压必须未接地。

RS 485 中继器

9.4 未接地和接地运行的 RS 485 中继器

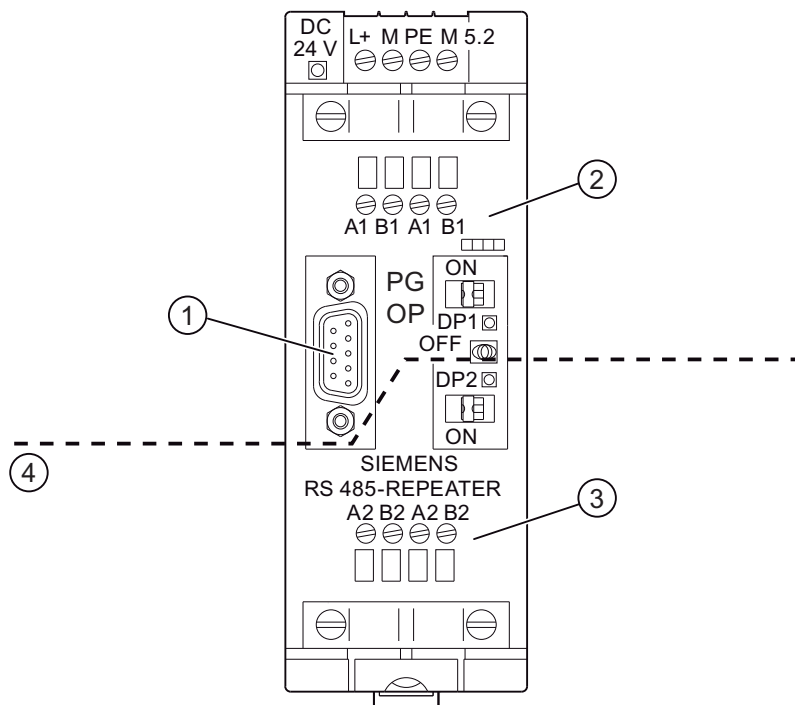
接线图

在具有未接地参考电位的中继器组态(非接地操作)中,任何干扰电流和静电荷都通过中继器中的集成 RC 网络释放到保护导体中(参见下图)。



总线段之间的电隔离

总线段 1 和 2 彼此电隔离。 PG/OP 接口从内部连接到总线段 1 的端口。下图显示 RS 485 中继器的前面板。



- ① PG/OP 接口
- ② 总线段 1 的端子
- ③ 总线段 2 的端子
- ④ 电隔离

总线信号的放大

在总线段 1 的端口或 PG/OP 接口与总线段 2 的端口之间产生总线信号放大。

RS 485 中继器

9.5 技术数据

9.5 技术数据

RS 485 中继器的技术数据

技术数据	
电源	
• 额定电压	24 VDC
• 波动	20.4 VDC 到 28.8 VDC
额定电压下的电流消耗	
• PG/OP 插座上没有负载	100 mA
• PG/OP 插座上有负载(5 V/90 mA)	130 mA
• PG/OP 插座上有负载(24 V/100 mA)	200 mA
电隔离	有, 500 VAC
光纤导线的连接	有, 通过中继器适配器
冗余模式	否
传输率(由中继器自动检测)	9.6 kbps、19.2 kbps、45.45 kbps、93.75 kbps、187.5 kbps、500 kbps、1.5 Mbps、3 Mbps、6 Mbps、12 Mbps
防护等级	IP 20
尺寸 W x H x D (mm)	45 x 128 x 67
重量(包括包装)	350 g

D 型连接器(PG/OP 插座)的引脚分配

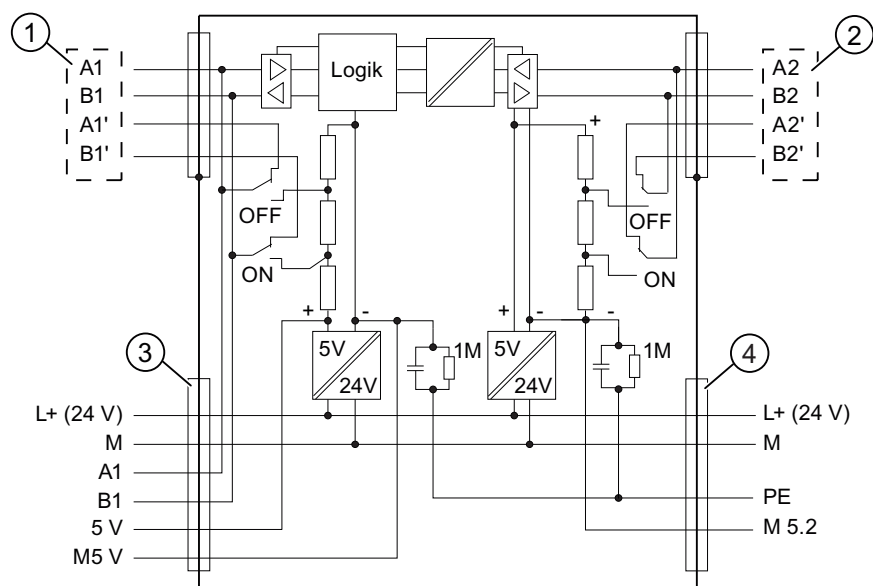
视图	引脚号	信号名称	指示
	1	-	-
	2	M24V	接地 24 V
	3	RxD/TxD-P	数据线 B
	4	RTS	请求发送
	5	M5V2	数据参考电位(来自站点)
	6	P5V2	正电源(来自站点)
	7	P24V	24 V
	8	RxD/TxD-N	数据线 A
	9	-	-

RS 485 中继器

9.5 技术数据

RS 485 中继器的方框图

- 总线段 1 和 2 彼此电隔离。
- 总线段 2 与 PG/OP 插座彼此电隔离。
- 信号放大
 - 在总线段 1 和 2 之间
 - 在 PG/OP 插座与总线段 2 之间



- ① 总线段 1
- ② 总线段 2
- ③ PG/OP 插座
- ④ PG/OP 插座

A

信号模块的参数设置

A.1 用户程序中对信号模块编程处理的原理

用户程序中的参数分配

在 *STEP 7* 中您已对模块进行编程。

在用户程序中，可使用 SFC：

- 为模块分配新参数，并且
- 将参数从 CPU 传送到寻址的信号模块

参数存储在数据记录中

信号模块参数写入数据记录 0 和 1；对于某些模拟输入模块，这些参数还写入数据记录 128。

可编辑参数

可以编辑数据记录 1 中的参数，然后使用 SFC 55 将这些参数传送到信号模块。此操作不能更改 CPU 参数！

在用户程序中不能修改数据记录 0 的任何参数。

编程用 SFC

SFC 可用于在用户程序中对信号模块进行编程：

表格 A-1 信号模块编程用 SFC

SFC 编号	标识符	应用
55	WR_PARM	将可编程的参数（数据记录 1 和 28）传送到已寻址到的信号模块。
56	WR_DPARM	将参数（数据记录 0、1 或 128）从 CPU 传送到已寻址到的信号模块。
57	PARM_MOD	将所有参数(数据记录 0、1 和 128)从 CPU 传送到寻址的信号模块。

信号模块的参数设置

A.1 用户程序中对信号模块编程处理的原理

参数说明

将在下面的各章中描述各种模块类型的所有可修改参数。关于信号模块参数的信息，请参见：

- *STEP 7* 在线帮助
- 本参考手册

描述不同信号模块的各章还介绍了相应的可组态参数。

更多参考

有关在用户程序中对信号模块进行编程以及相应 SFC 的详细信息，请参见 *STEP 7* 手册。

A.2 数字量输入模块的参数

参数

下表列出了可为数字输入模块设置的参数。

说明

关于可编程数字 IO 模块参数的详细信息，请参见描述相关模块的章节。

通过下面的对比来说明可编辑的参数：

- 在 *STEP 7* 中
- 使用 SFC55 "WR_PARM"
- 使用 SFB53 "WRREC"（例如对于 GSD）。

还可使用 SFC 56 和 57 以及 SFB53 将 *STEP 7* 中设置的参数传送到模块（请参见 *STEP 7* 在线帮助）。

表格 A-2 数字 IO 模块参数

参数	数据记录号	可编程...	
		... SFC55, SFB53	... PG
输入延迟	0	否	支持
编码器电源失压诊断		否	支持
断线诊断		否	支持
硬件中断启用	1	支持	支持
诊断中断启用		支持	支持
在正跳沿产生硬件中断		支持	支持
在负跳沿产生硬件中断		支持	支持

说明

要在用户程序中启用数据记录 1 的诊断中断，必须首先在 *STEP 7* 中启用数据记录 0 的诊断。

信号模块的参数设置

A.2 数字量输入模块的参数

数据记录 1 的结构

下图显示数字输入模块参数(数据记录 1)的结构。

要启用某个参数，请将相应位设置为逻辑“1”。

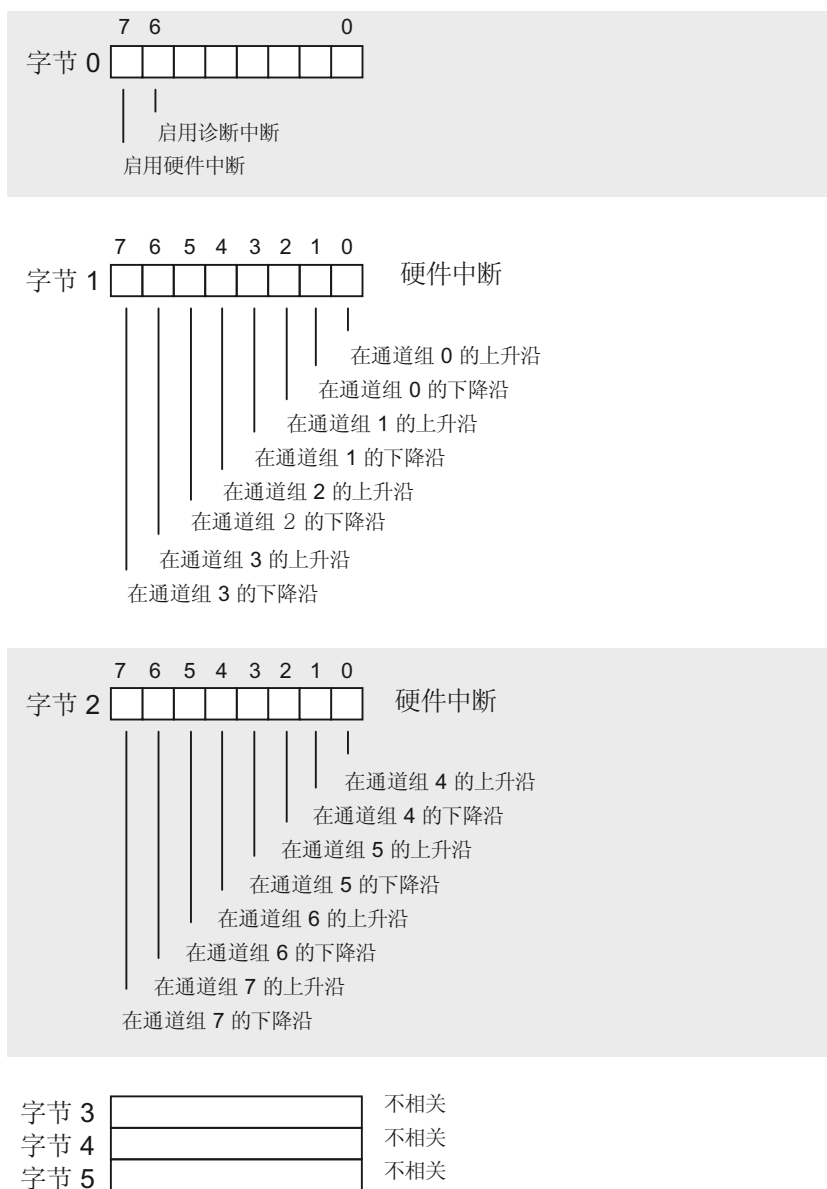


图 A-1 数字输入模块参数的数据记录 1

参见

数字量模块诊断 (页 66)

A.3 数字量输出模块的参数

参数

下表包含可为数字输出模块设置的所有参数。

说明

有关可编程数字 IO 模块参数的详细信息，请参见描述相关模块的章节。

通过下面的对比来说明可编辑的参数：

- 在 *STEP 7* 中
- 使用 SFC55 "WR_PARM"
- 使用 SFB53 "WRREC"（例如对于 GSD）。

还可使用 SFC 56 和 57 以及 SFB53 将 *STEP 7* 中设置的参数传送到模块（请参见 *STEP 7* 在线帮助）。

表格 A-3 数字输出模块的参数

参数	数据记录号	可编程...	
		... SFC55, SFB53	... PG
无负载电压 L+ 的诊断	0	否	支持
断线诊断		否	支持
对 M 短路的诊断		否	支持
对 L+ 短路的诊断		否	支持
启用诊断中断	1	支持	支持
对 CPU STOP 模式的响应		支持	支持
设置替换值 "1"		支持	支持

说明

要在用户程序中启用数据记录 1 的诊断中断，必须首先在 *STEP 7* 中启用数据记录 0 的诊断。

信号模块的参数设置

A.3 数字量输出模块的参数

数据记录 1 的结构

下图显示数字输出模块参数(数据记录 1)的结构。

要启用某个参数，请将字节 0 中的相应位设置为逻辑“1”。

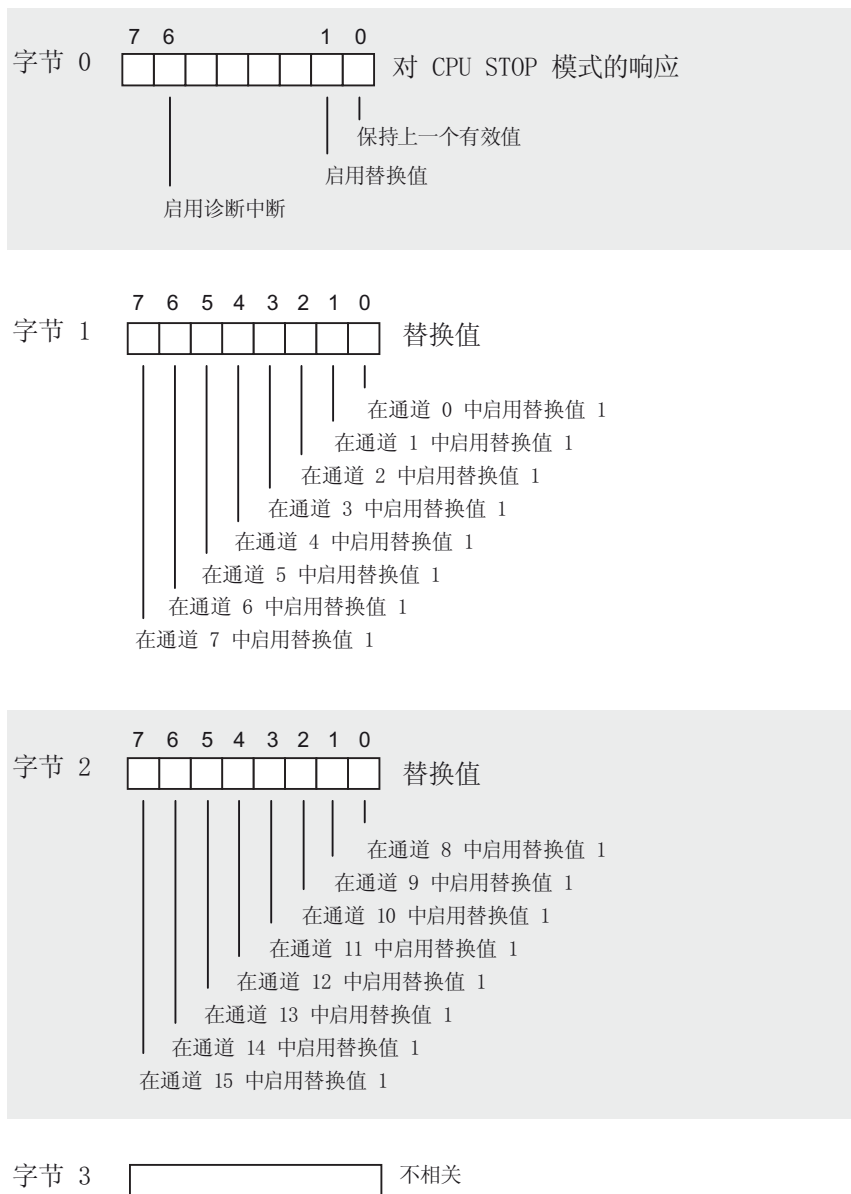


图 A-2 数字输出模块参数的数据记录 1

说明

在字节 0 中，“保留上一有效值”和“设置替换值”参数作为可选启用参数。

A.4 模拟量输入模块的参数

参数

下表列出可为模拟量输入模块设置的所有参数。

通过下面的对比来说明可编辑的参数：

- 在 *STEP 7* 中
- 使用 SFC55 “WR_PARM”

还可使用 SFC56 和 SFC57 将 *STEP 7* 中设置的参数传送到模块（请参见 *STEP 7* 手册）。

表格 A-4 模拟量输入模块的参数

参数	数据记录号	可编程...	
		... SFC55	... PG
诊断：组诊断	0	否	支持
诊断：使用断线监视		否	支持
温度单位		否	支持
温度系数		否	支持
滤波		否	支持
启用诊断中断	1	支持	支持
越限时硬件中断		支持	支持
启用周期结束中断		支持	支持
干扰频率抑制		支持	支持
测量类型		支持	支持
测量范围		支持	支持
上限		支持	支持
下限		支持	支持

说明

要在用户程序中启用数据记录 1 的诊断中断，必须首先在 *STEP 7* 中启用数据记录 0 的诊断。

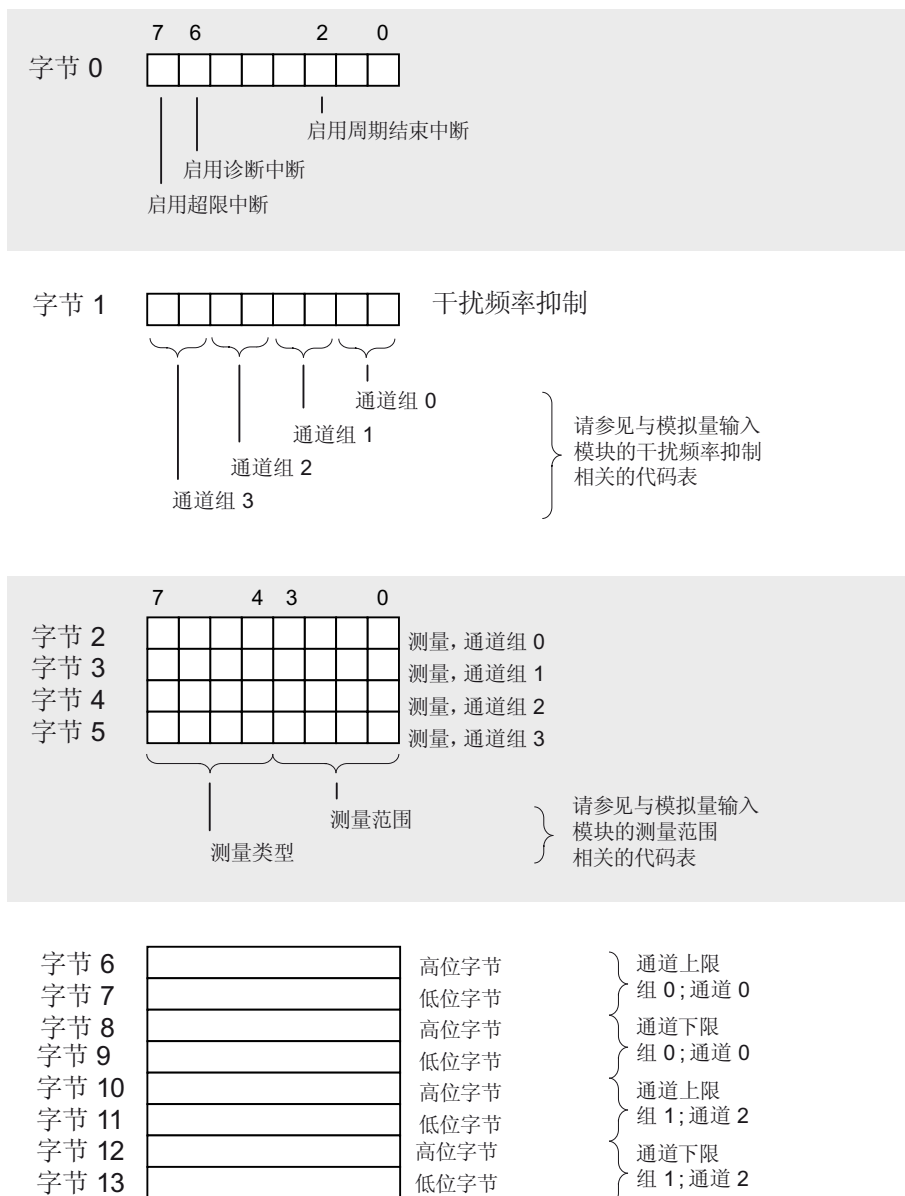
信号模块的参数设置

A.4 模拟量输入模块的参数

数据记录 1 的结构

下图显示了 8 通道（分 4 组）模拟量输入模块（例如，AI 8 x 12 位）参数的数据记录 1 的结构。通道没有分组的模块的结构在相关模块说明中介绍。

要启用某个参数，请将字节 0 中的相应位设置为逻辑“1”。



请注意： 只为各通道组的第一个通道设置一个限值。

图 A-3 模拟量输入模块参数的数据记录 1

说明

限制值的表示方法与模拟值表示方法匹配(参见第 4 章) 设置限制值时, 请遵守范围限制。

干扰频率抑制

下表包含针对不同频率, 数据记录 1 中字节 1 的编码(参见上图)。需考虑每一通道产生的积分时间!

表格 A- 5 模拟量输入模块的干扰频率抑制代码

干扰频率抑制	积分时间	代码
400 Hz	2.5 ms	2#00
60 Hz	16.7 ms	2#01
50 Hz	20 ms	2#10
10 Hz	100 ms	2#11

信号模块的参数设置

A.4 模拟量输入模块的参数

测量类型和测量范围

下表列出了模拟量输入模块的所有测量类型和测量范围（包括各自的代码）。在数据记录 1 的字节 2 到 5 中输入这些代码(参见上图)。

说明

可能必须重新定位模拟量输入模块的量程卡，使之适合测量范围。

表格 A-6 模拟量输入模块的测量范围代码

测量类型	代码	测量范围	代码
禁用	2#0000	禁用	2#0000
电压	2#0001	± 80 mV	2#0001
		± 250 mV	2#0010
		± 500 mV	2#0011
		±1 V	2#0100
		±2.5 V	2#0101
		±5 V	2#0110
		1 V 到 5 V	2#0111
		0 V 到 10 V	2#1000
		±10 V	2#1001
		± 25 mV	2#1010
		± 50 mV	2#1011
4 线制传感器	2#0010	±3.2 mA	2#0000
		± 10 mA	2#0001
		0 到 20 mA	2#0010
		4 到 20 mA	2#0011
		± 20 mA	2#0100
		±5 mA	2#0101
2 线制传感器	2#0011	4 到 20 mA	2#0011
电阻(4 线制连接)	2#0100	150 Ω	2#0010
		300 Ω	2#0100
		600 Ω	2#0110
		10 k Ω	2#1001

信号模块的参数设置

A.4 模拟量输入模块的参数

测量类型	代码	测量范围	代码
电阻(4 线制连接),100 Ω 补偿	2#0110	52 Ω 到 148 Ω	2#0001
		250 Ω	2#0011
		400 Ω	2#0101
		700 Ω	2#0111
热电阻 + 线性化 4 线制 连接	2#1000	Pt 100 气候型	2#0000
		Ni 100 气候型	2#0001
		Pt 100 标准范围	2#0010
		Pt 200 标准范围	2#0011
		Pt 500 标准范围	2#0100
		Pt 1000 标准范围	2#0101
		Ni 1000 标准范围	2#0110
		Pt 200 气候型	2#0111
		Pt 500 气候型	2#1000
		Pt 1000 气候型	2#1001
		Ni 1000 气候型	2#1001
		Ni 100 标准范围	2#1011
带内部比较器的热电偶	2#1010	B 型[PtRh - PtRh]	2#0000
带外部比较的热电偶	2#1011	N 型[NiCrSi-NiSi]	2#0001
热电偶 + 线性化内部比 较	2#1101	E 型[NiCr-CuNi]	2#0010
		R 型[PtRh -Pt]	2#0011
热电偶 + 线性化外部比 较	2#1110	S 型[PtRh -Pt]	2#0100
		J 型[Fe-CuNi]	2#0101
		L 型[Fe-CuNi]	2#0110
		T 型[Cu - CuNi]	2#0111
		K 型[NiCr-Ni]	2#1000
		U 型[Cu -Cu Ni]	2#1001

参见

模拟模块 (页 319)

信号模块的参数设置

A.5 模拟量输入模块 SM 331; AI 8 x RTD 的参数

A.5 模拟量输入模块 SM 331; AI 8 x RTD 的参数

参数

下表显示可为模拟量输入模块 SM 331, AI 8 x RTD 设置的所有参数。

通过下面的对比来说明可编辑的参数:

- 在 *STEP 7* 中
- 使用 SFC55 “WR_PARM”

还可使用 SFC56 和 SFC57 将 *STEP 7* 中设置的参数传送到模块 (请参见 *STEP 7* 手册)。

表格 A-7 SM 331, AI 8 x RTD 的参数

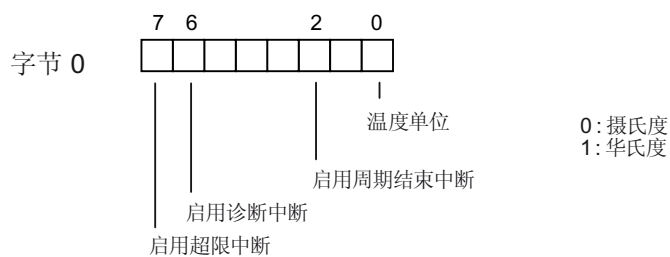
参数	数据记录号	可编程...	
		... SFC55	... PG
诊断: 组诊断	0	否	支持
诊断: 使用断线监视		不支持	支持
启用诊断中断	1	支持	支持
越限时硬件中断		支持	支持
启用周期结束中断		支持	支持
温度单位		支持	支持
测量类型	128	支持	支持
测量范围		支持	支持
操作模式		支持	支持
温度系数		支持	支持
干扰频率抑制		支持	支持
滤波		支持	支持
上限		支持	支持
下限		支持	支持

说明

要在用户程序中启用数据记录 1 的诊断中断, 必须首先在 *STEP 7* 中启用数据记录 0 的诊断。

数据记录 1 的结构

下图给出了 SM 331, AI 8 x RTD 的数据记录 1 的结构。要启用某个参数, 请将相应位设置为逻辑“1”。



字节 1 到 13 未占用

图 A-4 SM 33, AI 8 RTD 参数的数据记录 1

信号模块的参数设置

A.5 模拟量输入模块 SM 331; AI 8 x RTD 的参数

数据记录 128 的结构

下图给出了 SM 331, AI 8 x RTD 的数据记录 128 的结构。

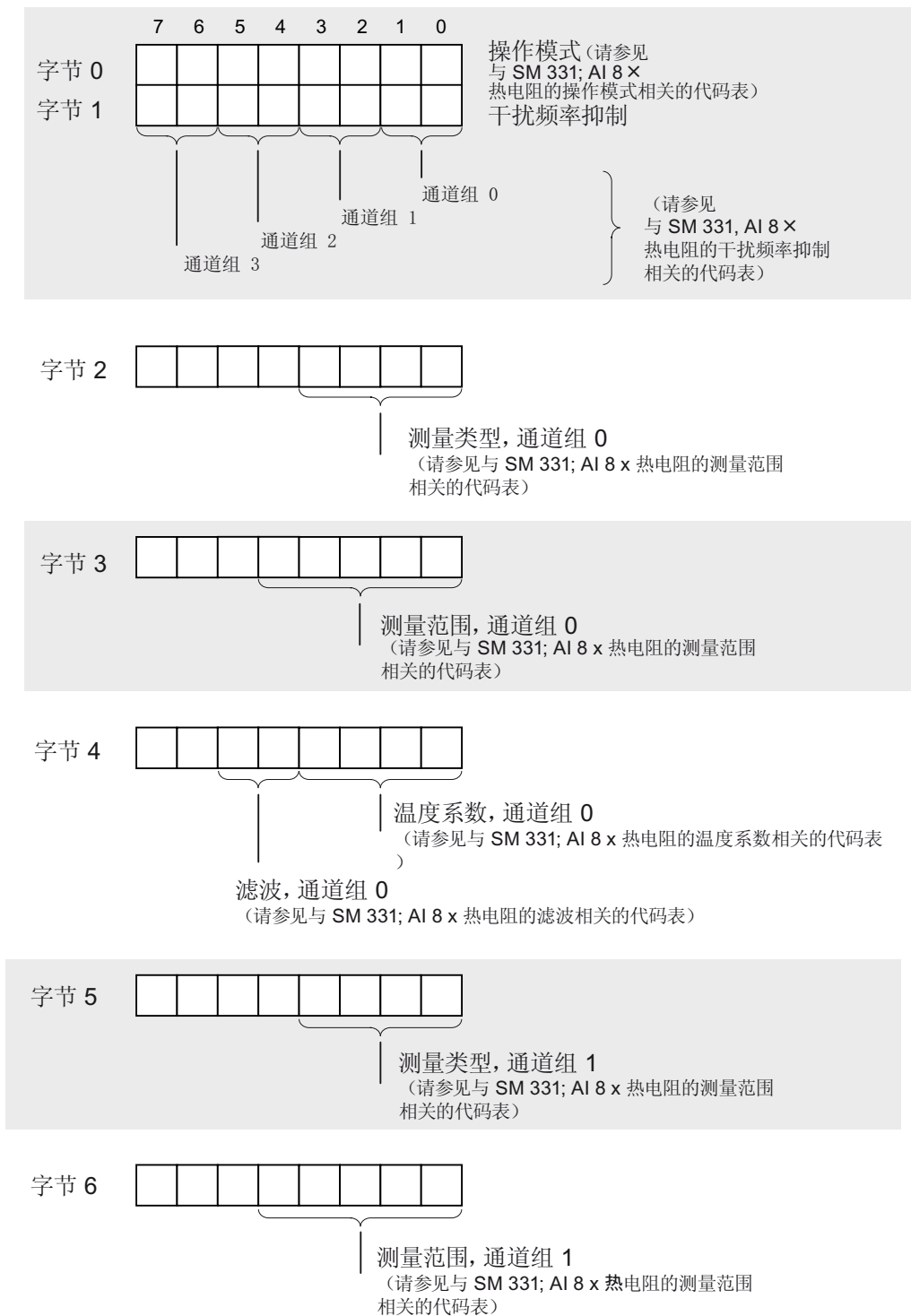


图 A-5 SM 331, AI 8 x RTD 的数据记录 128

A.5 模拟量输入模块 SM 331: AI 8 x RTD 的参数

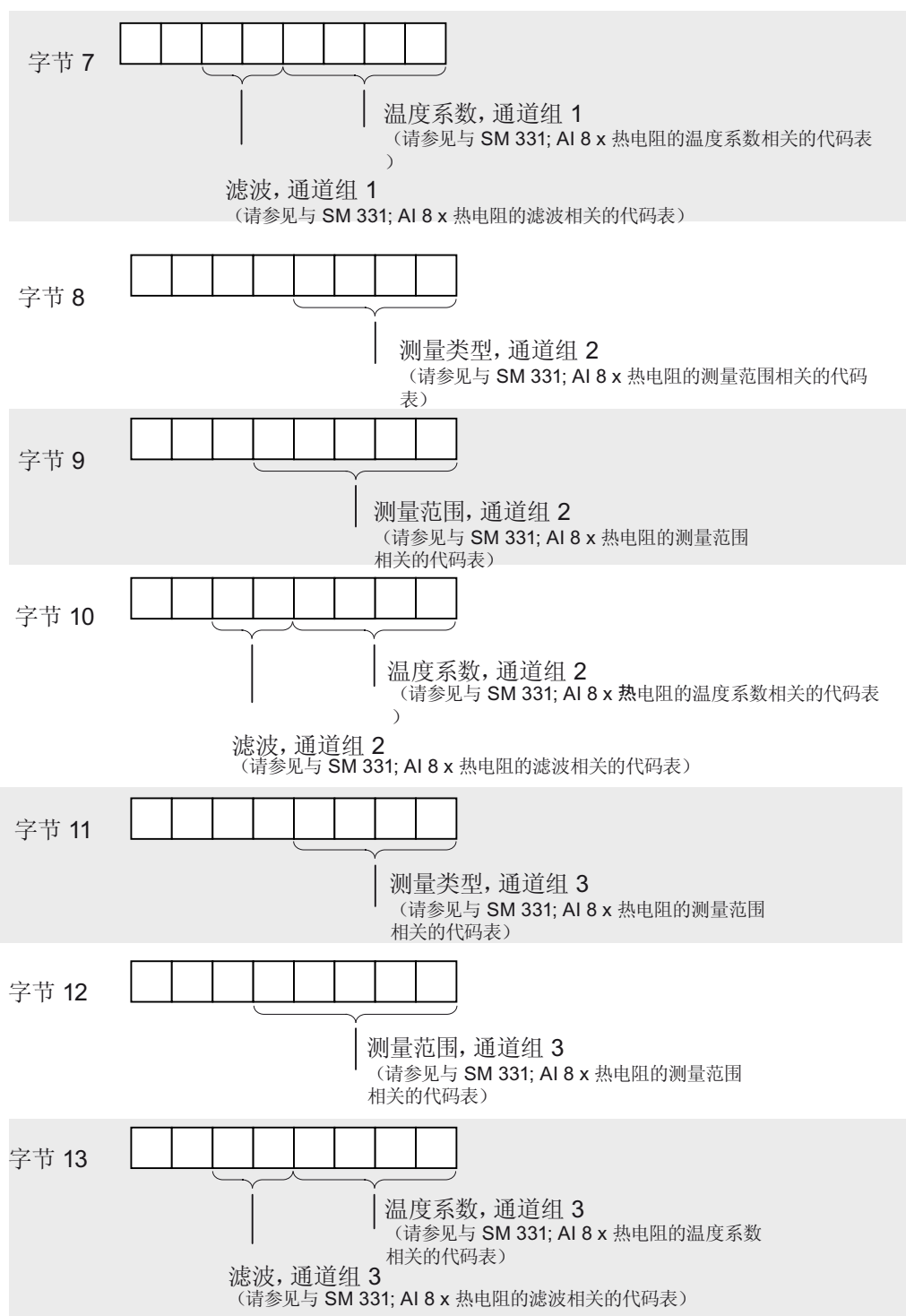


图 A-6 SM 331, AI 8 x RTD 的数据记录 128 (续)

信号模块的参数设置

A.5 模拟量输入模块 SM 331; AI 8 x RTD 的参数

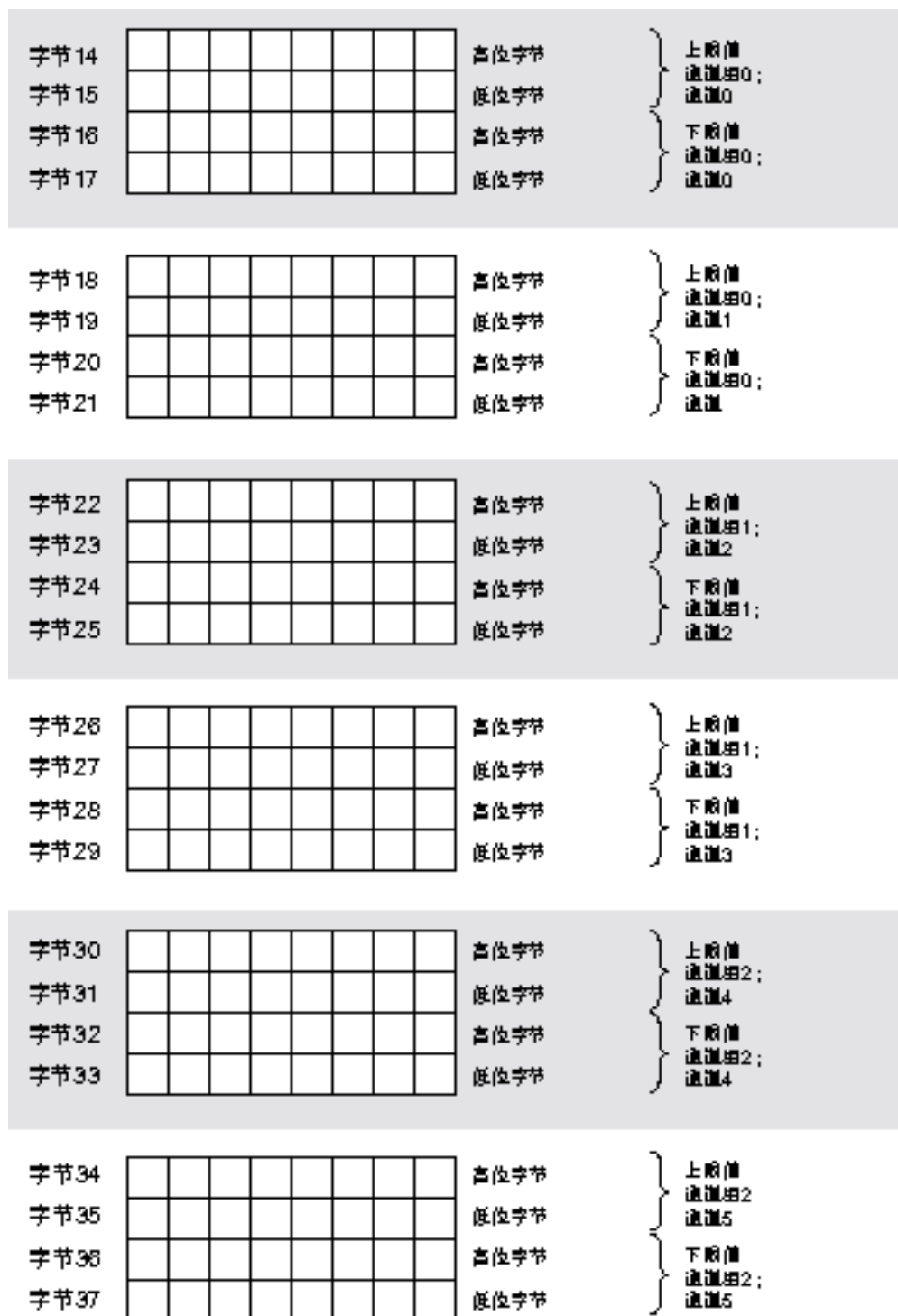


图 A-7 SM 331, AI 8 x RTD 的数据记录 128 (续)

A.5 模拟量输入模块 SM 331: AI 8 x RTD 的参数

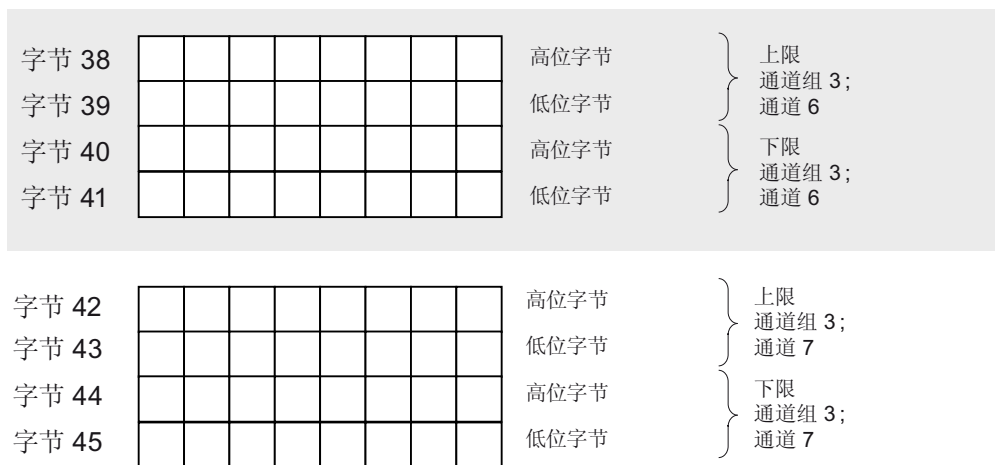


图 A-8 SM 331, AI 8 x RTD 的数据记录 128 (续)

说明

限制值的表示方法与模拟值表示方法匹配 设置限制值时, 请遵守范围限制。

SM 331, AI 8 x RTD 的操作模式

下表包含针对不同操作模式, 数据记录 128 中字节 0 的编码(参见上图)。

表格 A-8 SM 331, AI 8 x RTD 的操作模式代码

操作模式	代码
8 通道, 硬件滤波器	2#00000000
8 通道, 软件滤波器	2#00000001
4 通道, 硬件滤波器	2#00000010

信号模块的参数设置

A.5 模拟量输入模块 SM 331: AI 8 x RTD 的参数

在 SM 331, AI 8 x RTD 处的干扰频率抑制

下表包含要在数据记录 128 的字节 1 中输入的频率代码（请参阅上图）。50 Hz、60Hz 和 400Hz 仅适用于 8 通道软件滤波器模式。50 Hz、60 Hz 和 400 Hz 设置仅适用于 4 通道和 8 通道硬件滤波器模式。

表格 A-9 SM 331, AI 8 x RTD 的干扰抑制编码

干扰频率抑制	代码
400 Hz	2#00
60 Hz	2#01
50 Hz	2#10
50/60/400 Hz	2#11

SM 331, AI 8 x RTD 的测量类型和测量范围

下表列出了模块的所有测量类型和测量范围（包括各自的代码）。在数据记录 128 的相应字节中输入这些代码(参见图 模拟量输入模块参数的数据记录 1)。

表格 A-10 SM 331, AI 8 x RTD 的测量范围代码

测量类型	代码	测量范围	代码
禁用	2#0000	禁用	2#0000
电阻（4 线制连接）	2#0100	150 Ω	2#0010
		300 Ω	2#0100
		600 Ω	2#0110
电阻(3 线制连接)	2#0101	150 Ω	2#0010
		300 Ω	2#0100
		600 Ω	2#0110

A.5 模拟量输入模块 SM 331: AI 8 x RTD 的参数

测量类型	代码	测量范围	代码
热电阻 + 线性化 4 线制连接	2#1000	Pt 100 气候型	2#00000000
		Ni 100 气候型	2#00000001
		Pt 100 标准型	2#00000010
		Ni 100 标准型	2#00000011
		Pt 500 标准型	2#00000100
		Pt 1000 标准型	2#00000101
		Ni 1000 标准型	2#00000110
		Pt 200 气候型	2#00000111
		Pt 500 气候型	2#00001000
		Pt 1000 气候型	2#00001001
		Ni 1000 气候型	2#00001010
		Pt 200 标准型	2#00001011
		Ni 120 标准型	2#00001100
		Ni 120 气候型	2#00001101
		Cu 10 气候型	2#00001110
		Cu 10 标准型	2#00001111
		Ni 200 标准型	2#00010000
		Ni 200 气候型	2#00010001
		Ni 500 标准型	2#00010010
		Ni 500 气候型	2#00010011
		Pt 10 GOST 气候型	2#00010100
		Pt 10 GOST 标准型	2#00010101
		Pt 50 GOST 气候型	2#00010110
		Pt 50 GOST 标准型	2#00010111
		Pt 100 GOST 气候型	2#00011000
		Pt 100 GOST 标准型	2#00011001
		Pt 500 GOST 气候型	2#00011010
		Pt 500 GOST 标准型	2#00011011
		Cu 10 GOST 气候型	2#00011100
		Cu 10 GOST 标准型	2#00011101
		Cu 50 GOST 气候型	2#00011110
		Cu 50 GOST 标准型	2#00011111
		Cu 100 GOST 气候型	2#00100000
		Cu 100 GOST 标准型	2#00100001
Ni 100 GOST 气候型	2#00100010		
Ni 100 GOST 标准型	2#00100011		

信号模块的参数设置

A.5 模拟量输入模块 SM 331: AI 8 x RTD 的参数

测量类型	代码	测量范围	代码
热电阻 + 线性化 3 线制连接	2#1001	Pt 100 气候型	2#00000000
		Ni 100 气候型	2#00000001
		Pt 100 标准型	2#00000010
		Ni 100 标准型	2#00000011
		Pt 500 标准型	2#00000100
		Pt 1000 标准型	2#00000101
		Ni 1000 标准型	2#00000110
		Pt 200 气候型	2#00000111
		Pt 500 气候型	2#00001000
		Pt 1000 气候型	2#00001001
		Ni 1000 气候型	2#00001010
		Pt 200 标准型	2#00001011
		Ni 120 标准型	2#00001100
		Ni 120 气候型	2#00001101
		Cu 10 气候型	2#00001110
		Cu 10 标准型	2#00001111
		Ni 200 标准型	2#00010000
		Ni 200 气候型	2#00010001
		Ni 500 标准型	2#00010010
		Ni 500 气候型	2#00010011
		Pt 10 GOST 气候型	2#00010100
		Pt 10 GOST 标准型	2#00010101
		Pt 50 GOST 气候型	2#00010110
		Pt 50 GOST 气候型	2#00010111
		Pt 100 GOST 气候型	2#00011000
		Pt 100 GOST 标准型	2#00011001
		Pt 500 GOST 气候型	2#00011010
		Pt 500 GOST 标准型	2#00011011
		Cu 10 GOST 气候型	2#00011100
		Cu 10 GOST 标准型	2#00011101
		Cu 50 GOST 气候型	2#00011110
		Cu 50 GOST 标准型	2#00011111
		Cu 100 GOST 气候型	2#00100000
		Cu 100 GOST 标准型	2#00100001
Ni 100 GOST 气候型	2#00100010		
Ni 100 GOST 标准型	2#00100011		

SM 331, AI 8 x RTD 的温度系数

下表包含要输入数据记录 128 相应字节中的温度系数代码(参见上图)。

表格 A- 11 SM 331, AI 8 x RTD 的温度系数代码

温度系数	代码
Pt 0.003850 $\Omega/\Omega/^\circ\text{C}$ (IPTS-68)	2#0000
Pt 0.003916 $\Omega/\Omega/^\circ\text{C}$	2#0001
Pt 0.003902 $\Omega/\Omega/^\circ\text{C}$	2#0010
Pt 0,003920 $\Omega/\Omega/^\circ\text{C}$	2#0011
Pt 0.003850 $\Omega/\Omega/^\circ\text{C}$ (ITS-90)	2#0100
Pt 0.003910 $\Omega/\Omega/^\circ\text{C}$	2#0101
Pt 0.006170 $\Omega/\Omega/^\circ\text{C}$	2#0111
Ni 0.006180 $\Omega/\Omega/^\circ\text{C}$	2#1000
Ni 0.006720 $\Omega/\Omega/^\circ\text{C}$	2#1001
0.005000 $\Omega/\Omega/^\circ\text{C}$ (LG Ni 1000)	2#1010
Cu 0.004260 $\Omega/\Omega/^\circ\text{C}$	2#1011
Cu 0.004270 $\Omega/\Omega/^\circ\text{C}$	2#1100
Cu 0.004280 $\Omega/\Omega/^\circ\text{C}$	2#1101

信号模块的参数设置

A.5 模拟量输入模块 SM 331; AI 8 x RTD 的参数

SM 331, AI 8 x RTD 的滤波功能

下表列出要输入数据记录 128 相应字节中的所有滤波代码(参见上图)。

表格 A- 12 SM 331, AI 8 x RTD 的滤波编码

滤波	代码
无	2#00
低	2#01
中	2#10
高	2#11

参见

模拟模块 (页 319)

模拟量输入模块的参数 (页 589)

A.6 模拟量输入模块 SM 331; AI 8 x TC 的参数

参数

下表显示可在模拟量输入模块 SM 331, AI 8 x TC 中设置的所有参数。

通过下面的对比来说明可编辑的参数:

- 在 *STEP 7* 中
- 使用 SFC55 "WR_PARM"

还可使用 SFC56 和 SFC57 将 *STEP 7* 中设置的参数传送到模块 (请参见 *STEP 7* 手册)。

表格 A- 13 SM 331, AI 8 TC 的参数

参数	数据记录号	可编程...	
		... SFC55	... PG
诊断: 组诊断	0	不支持	支持
诊断: 使用断线监视		不支持	支持
启用诊断中断	1	支持	支持
越限时硬件中断		支持	支持
启用周期结束中断		支持	支持
温度单位		支持	支持
测量类型	128	支持	支持
测量范围		支持	支持
操作模式		支持	支持
热电偶开路时的响应		支持	支持
干扰频率抑制		支持	支持
滤波		支持	支持
上限		支持	支持
下限		支持	支持

说明

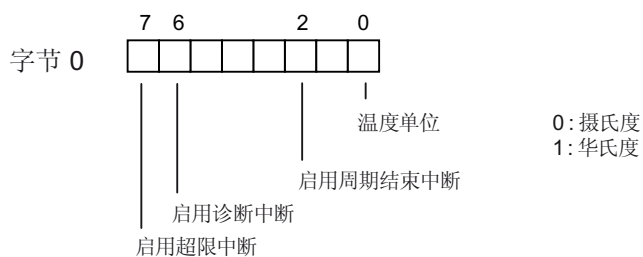
要在用户程序中启用数据记录 1 的诊断中断, 必须首先在 *STEP 7* 中启用数据记录 0 的诊断。

信号模块的参数设置

A.6 模拟量输入模块 SM 331; AI 8 x TC 的参数

数据记录 1 的结构

下图显示 SM 331, AI 8 x TC 的数据记录 1 的结构。要启用某个参数, 请将相应位设置为逻辑“1”。



字节 1 到 13 未占用

图 A-9 SM 331, AI 8 x TC 参数的数据记录 1

数据记录 128 的结构

下图显示 SM 331, AI 8 x TC 的数据记录 128 的结构。

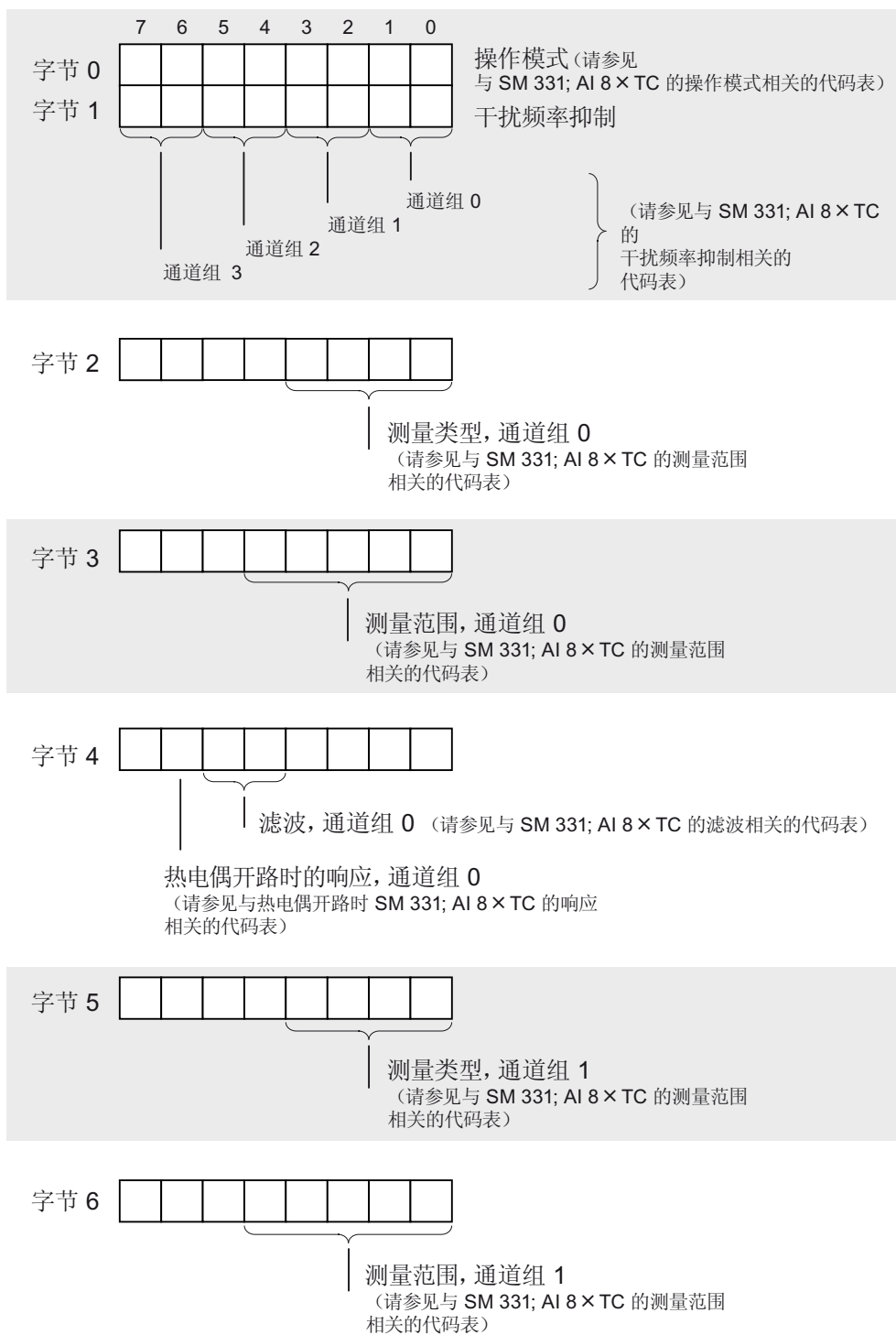


图 A-10 图 A-10 SM 331, AI 8 x TC 的数据记录 128 (续)

信号模块的参数设置

A.6 模拟量输入模块 SM 331; AI 8 x TC 的参数

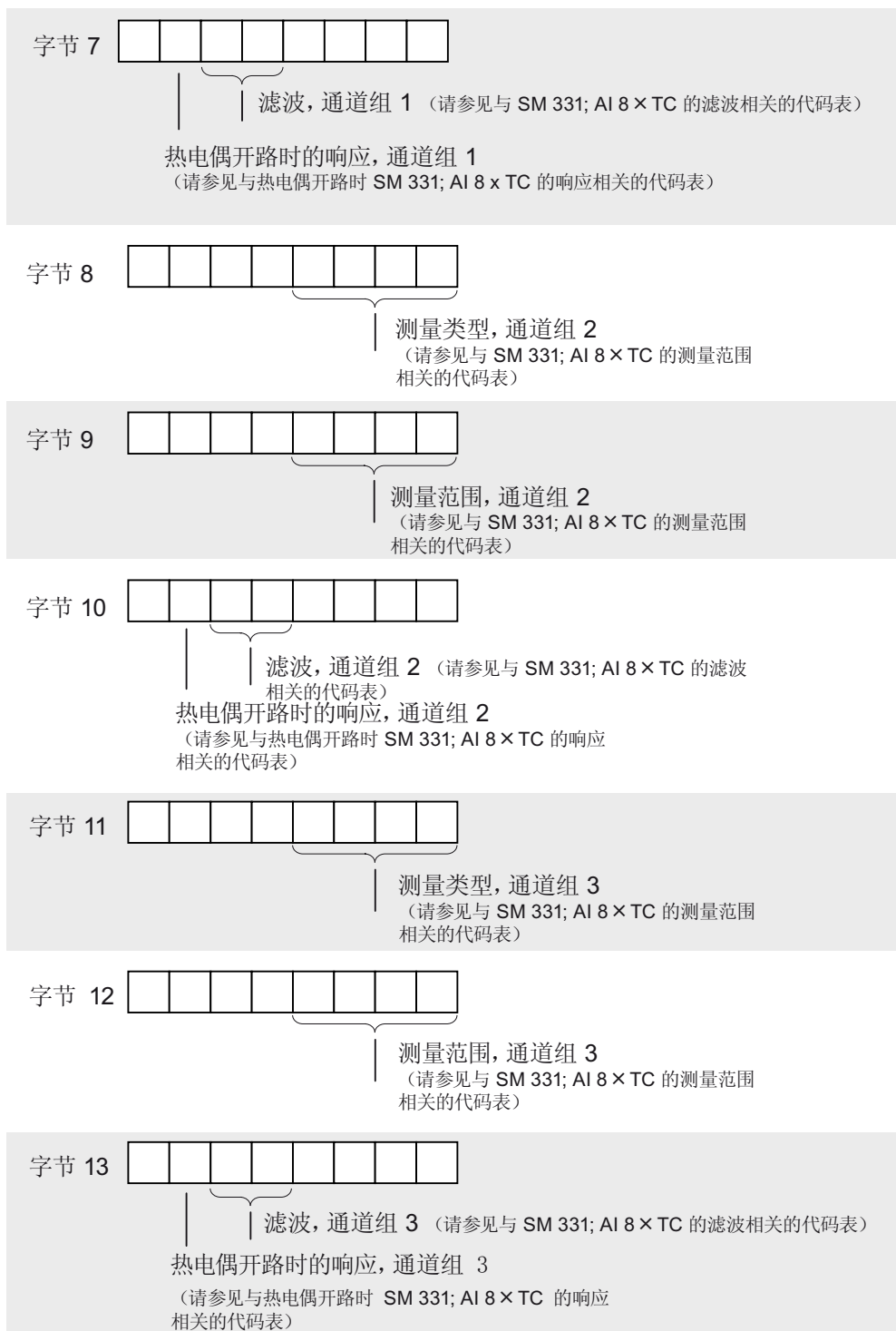


图 A-11 SM 331, AI 8 TC 的数据记录 128 (续)

A.6 模拟量输入模块 SM 331: AI 8 x TC 的参数

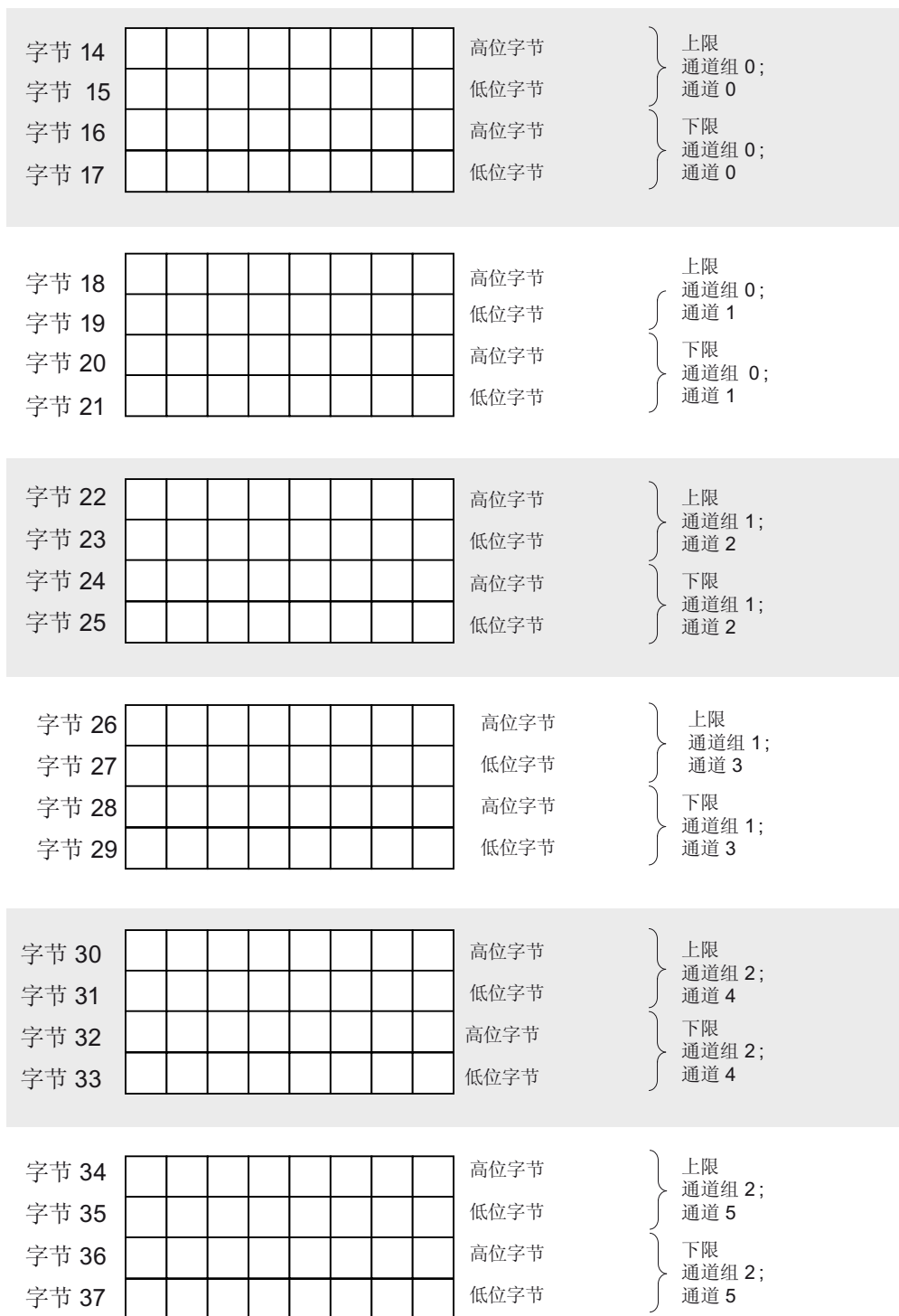


图 A-12 SM 331, AI 8 TC 的数据记录 128 (续)

信号模块的参数设置

A.6 模拟量输入模块 SM 331; AI 8 x TC 的参数

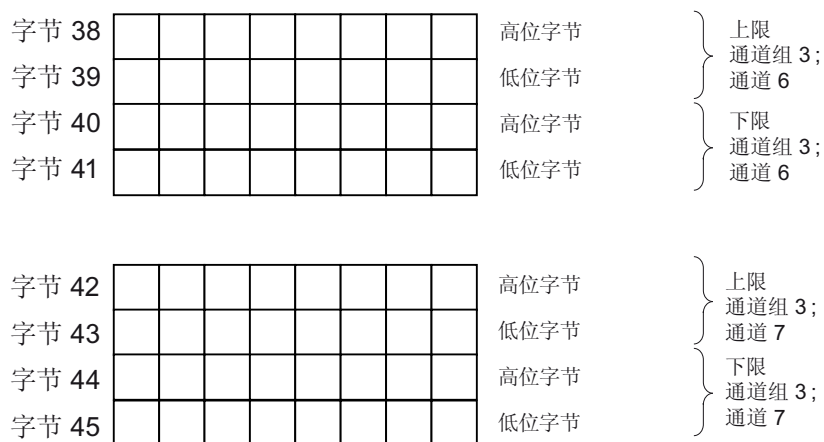


图 A-13 SM 331, AI 8 TC 的数据记录 128 (续)

说明

限制值的表示方法与模拟值表示方法匹配 设置限制值时, 请遵守范围限制。

SM 331, AI 8 x TC 的操作模式

下表包含针对不同操作模式, 数据记录 128 中字节 0 的编码(参见上图)。

表格 A-14 SM 331; AI 8 x TC 的操作模式代码

操作模式	代码
8 通道, 硬件滤波器	2#00000000
8 通道, 软件滤波器	2#00000001
4 通道, 硬件滤波器	2#00000010

在 SM 331, AI 8 x TC 处的干扰频率抑制

下表包含要在数据记录 128 的字节 1 中输入的频率代码（请参阅上图）。400 Hz、60 Hz 和 50 Hz 设置仅适用于 8 通道软件滤波器模式。50 Hz、60 Hz 和 400 Hz 设置仅适用于 4 通道和 8 通道硬件滤波器模式。

表格 A- 15 SM 331; AI 8 x TC 的干扰频率抑制代码

干扰频率抑制	代码
400 Hz	2#00
60 Hz	2#01
50 Hz	2#10
50/60/400 Hz	2#11

信号模块的参数设置

A.6 模拟量输入模块 SM 331; AI 8 x TC 的参数

SM 331; AI 8 x TC 的测量类型和测量范围

下表列出了模块的所有测量类型和测量范围（包括各自的代码）。在数据记录 128 的相应字节中输入这些代码(参见图 模拟量输入模块参数的数据记录 1)。

表格 A- 16 SM 331, AI 8 x TC 的测量范围代码

测量类型	代码	测量范围	代码
禁用	2#0000	禁用	2#0000
TC-L00C: (热电偶, 线性, 0 °C 参考温度)	2#1010	B N E R S J L T K U C TXK/XK(L)	2#0000 2#0001 2#0010 2#0011 2#0100 2#0101 2#0110 2#0111 2#1000 2#1001 2#1010 2#1011
TC-L50C: (热电偶, 线性, 50 °C 参考温度)	2#1011	B N E R S J L T K U C TXK/XK(L)	2#0000 2#0001 2#0010 2#0011 2#0100 2#0101 2#0110 2#0111 2#1000 2#1001 2#1010 2#1011

测量类型	代码	测量范围	代码
TC-IL: (热电偶, 线性, 内部比较)	2#1101	B	2#0000
		N	2#0001
		E	2#0010
		R	2#0011
		S	2#0100
		J	2#0101
		L	2#0110
		T	2#0111
		K	2#1000
		U	2#1001
		C	2#1010
		TXK/XK(L)	2#1011
		TC-EL: (热电偶, 线性, 外部比较)	2#1110
N	2#0001		
E	2#0010		
R	2#0011		
S	2#0100		
J	2#0101		
L	2#0110		
T	2#0111		
K	2#1000		
U	2#1001		
C	2#1010		
TXK/XK(L)	2#1011		

热电偶开路时 SM 331; AI 8 x TC 的响应

下表列出了在热电偶开路时, 要输入数据记录 128 相应字节中的响应代码(参见上图)。

表格 A- 17 热电偶开路时 SM 331, AI 8 x TC 的响应代码

热电偶开路时的响应	代码
上溢	2#0
下溢	2#1

信号模块的参数设置

A.6 模拟量输入模块 SM 331; AI 8 x TC 的参数

SM 331, AI 8 x TC 的滤波

下表列出要输入数据记录 128 相应字节中的所有滤波代码(参见上图)。

表格 A- 18 SM 331, AI 8 x TC 的滤波编码

滤波	代码
无	2#00
低	2#01
中	2#10
高	2#11

参见

模拟模块 (页 319)

模拟量输入模块的参数 (页 589)

A.7 模拟量输入模块 SM 331: AI 8 x 13 位的参数

数据记录 1 的结构

下图显示模拟量输入模块参数的数据记录 1 的结构。

要启用某个参数，请将字节 0 中的相应位设置为逻辑“1”。

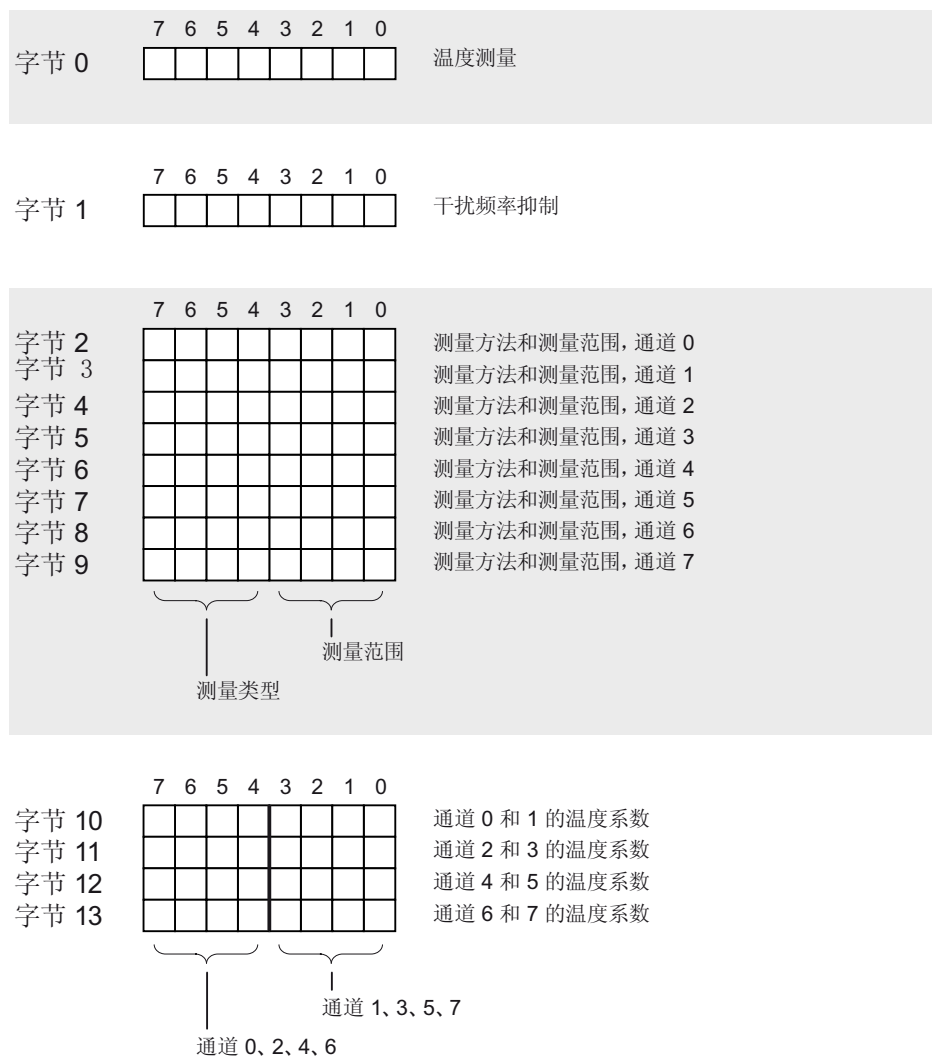


图 A-14 模拟量输入模块参数的数据记录 1

信号模块的参数设置

A.7 模拟量输入模块 SM 331: AI 8 x 13 位的参数

温度测量

下表列出要输入数据记录 1 字节 0 中的温度测量代码(参见上图)。

表格 A- 19 模拟量输入模块的温度测量代码

线性化的温度单位	代码
摄氏度	2#0000 0000
华氏	2#0000 1000
开氏	2#0001 0000

干扰频率抑制

下表包含了要输入数据记录 1 字节 1 中的频率代码(参见上图)。需考虑每一模块产生的积分时间！

表格 A- 20 模拟量输入模块的干扰频率抑制代码

干扰频率抑制	积分时间	代码
60 Hz	50 ms	2#01
50 Hz	60 ms	2#10

测量类型和测量范围

下表列出了模拟量输入模块的所有测量类型和测量范围（包括各自的代码）。在数据记录 1 的字节 2 到 13 中输入这些代码(参见上图)。

说明

必须根据测量范围为模拟量输入模块的前连接器接线！

表格 A- 21 模拟量输入模块的测量范围代码

测量类型	代码	测量范围	代码
禁用	2#0000	禁用	2#0000
电压	2#0001	± 50 mV ± 500 mV ±1 V ±5 V 1 V 到 5 V 0 V 到 10 V ±10 V	2#1011 2#0011 2#0100 2# 0110 2#0111 2#1000 2#1001
电流	2#0010	0 mA 到 20 mA 4 mA 到 20 mA ± 20 mA	2#0010 2#0011 2#0100
电阻	2#0101	600 Ω 6 kΩ PTC	2#0110 2#1000 2#1111
热电阻(线性)	2#1001	Pt 100 气候型 Pt 100 标准型 Ni 100 气候型 Ni 100 标准型 Ni 1000 / LG-Ni 1000 气候型 Ni 1000 / LG-Ni 1000 标准型 KTY83/110 KTY84/130	2#0000 2#0010 2#0001 2#0011 2#1010 2#0110 2#1100 2#1101

信号模块的参数设置

A.7 模拟量输入模块 SM 331: AI 8 x 13 位的参数

温度系数

下表列出要输入数据记录字节 10 到 13 中的温度系数代码(参见上图)。

表格 A- 22 模拟量输入模块的温度测量代码

温度系数	测量范围	代码
Pt 0.003850 $\Omega/\Omega/^\circ\text{C}$ (ITS-90)	Pt 100	2#0100
Ni 0.006180 $\Omega/\Omega/^\circ\text{C}$	Ni 100 / Ni 1000	2#1000
Ni 0.005000 $\Omega/\Omega/^\circ\text{C}$	LG-Ni 1000	2#1010

A.8 模拟量输入模块 SM 331: AI 8 x 16 位的参数

参数

下表显示了可为电隔离的模拟输入模块 SM 331; AI 8 x 16 位设置的所有参数。通过以下对比,您可以看出针对不同参数,需使用哪种特定方法进行组态:

- SFC55 "WR_PARM"
- STEP 7 编程设备

还可使用 SFC56 或 SFC57 将 STEP 7 中设置的参数传送到模块。

表格 A- 23 电隔离模拟输入模块 SM 331: AI 8 x 16 位的参数

参数	数据记录号	可组态...	
		... SFC55	...编程设备
诊断: 组诊断	0	否	支持
诊断: 使用断线监视		否	支持
超限时硬件中断	1	支持	支持
启用诊断中断		支持	支持
启用周期结束报警		支持	支持
模块操作模式	128	支持	支持
噪声抑制		支持	支持
测量方法		支持	支持
测量范围		支持	支持
滤波		支持	支持
上限		支持	支持
下限		支持	支持

说明

要在用户程序中启用数据记录 1 的诊断中断,必须首先在 STEP 7 中启用数据记录 0 的诊断。

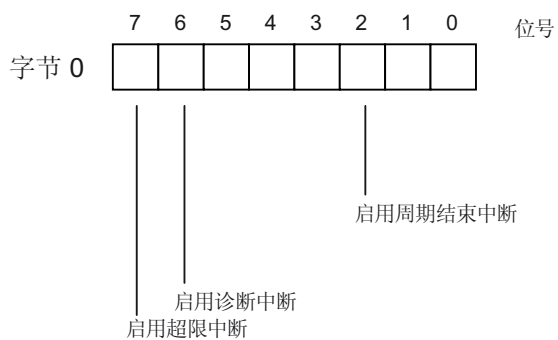
信号模块的参数设置

A.8 模拟量输入模块 SM 331; AI 8 x 16 位的参数

数据记录 1 的结构

下图显示了电隔离模拟输入模块 SM 331; AI 8 x 16 位参数的数据记录 1 的结构。

要启用某个参数，请将字节 0 中的相应位设置为逻辑“1”。



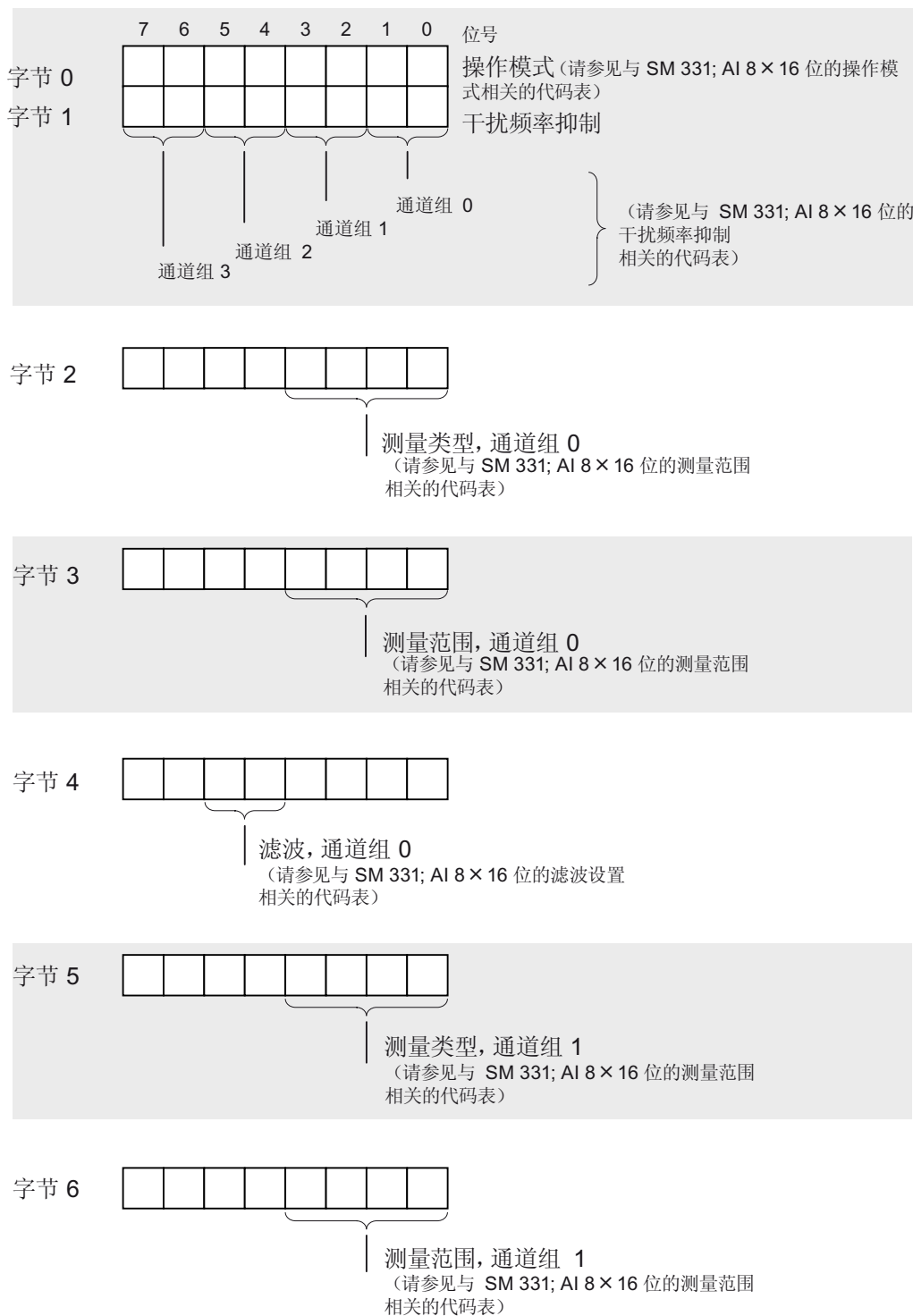
字节 1 到 13 未占用

图 A-15 SM 331; AI 8 x 16 位参数的数据记录 1

A.8 模拟量输入模块 SM 331: AI 8 x 16 位的参数

数据记录 128 的结构

下图显示了电隔离模拟输入模块 SM 331; AI 8 x 16 位参数的数据记录 128 的结构。



信号模块的参数设置

A.8 模拟量输入模块 SM 331; AI 8 x 16 位的参数

图 A-16 SM 331; AI 8 x 16 位参数的数据记录 128

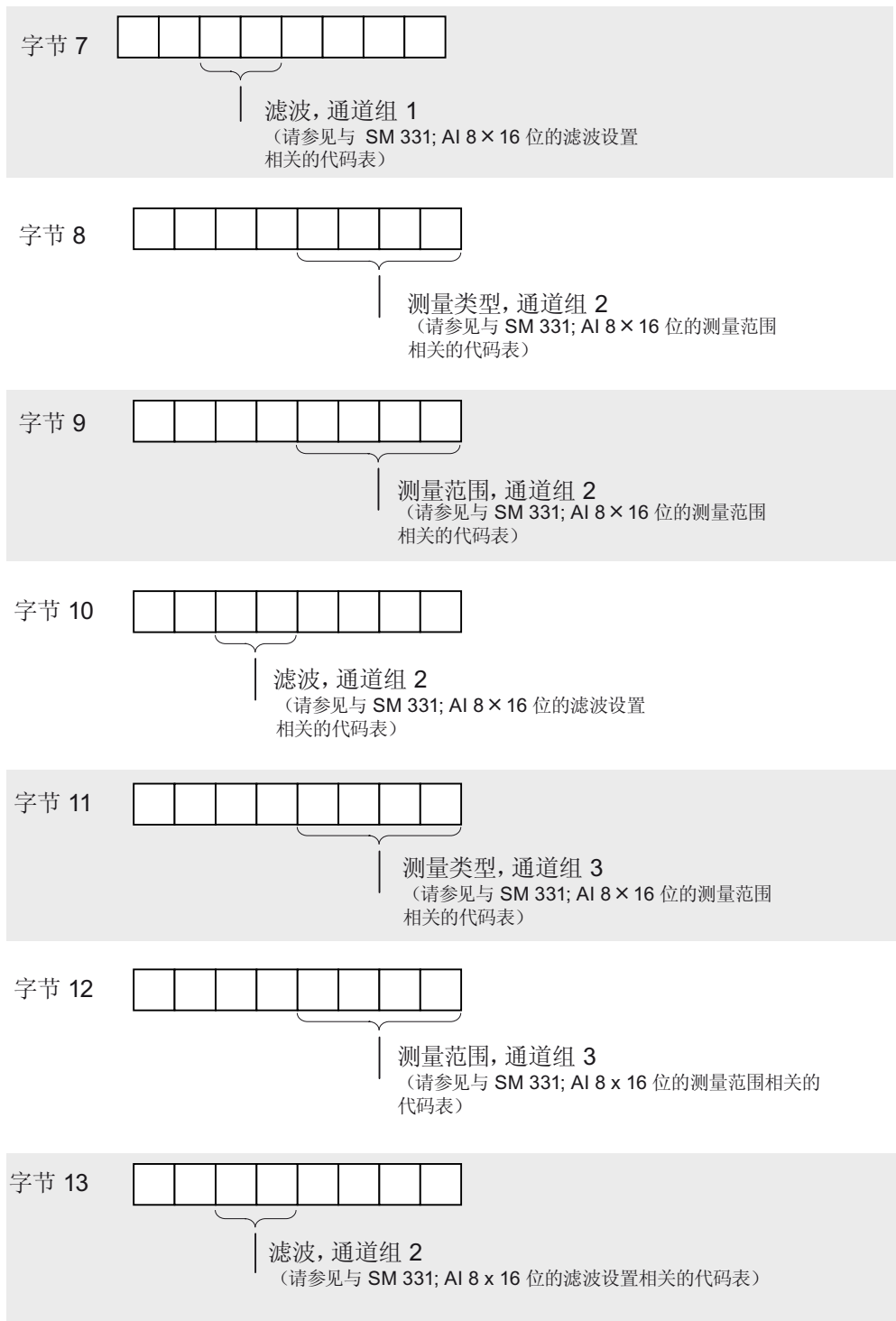


图 A-17 SM 331; AI 8 x 16 位参数的数据记录 128 (续)

A.8 模拟量输入模块 SM 331: AI 8 x 16 位的参数

字节 14		高位字节	} 上限 通道组 0; 通道 0
字节 15		低位字节	
字节 16		高位字节	} 下限 通道组 0; 通道 0
字节 17		低位字节	
字节 18		高位字节	} 上限 通道组 0; 通道 1
字节 19		低位字节	
字节 20		高位字节	} 下限 通道组 0; 通道 1
字节 21		低位字节	
字节 22		高位字节	} 上限 通道组 1; 通道 2
字节 23		低位字节	
字节 24		高位字节	} 下限 通道组 1; 通道 2
字节 25		低位字节	
字节 26		高位字节	} 上限 通道组 1; 通道 3
字节 27		低位字节	
字节 28		高位字节	} 下限 通道组 1; 通道 3
字节 29		低位字节	
字节 30		高位字节	} 上限 通道组 2; 通道 4
字节 31		低位字节	
字节 32		高位字节	} 下限 通道组 2; 通道 4
字节 33		低位字节	
字节 34		高位字节	} 上限 通道组 2; 通道 5
字节 35		低位字节	
字节 36		高位字节	} 下限 通道组 2; 通道 5
字节 37		低位字节	

图 A-18 SM 331: AI 8 x 16 位参数的数据记录 128 (续)

信号模块的参数设置

A.8 模拟量输入模块 SM 331; AI 8 x 16 位的参数

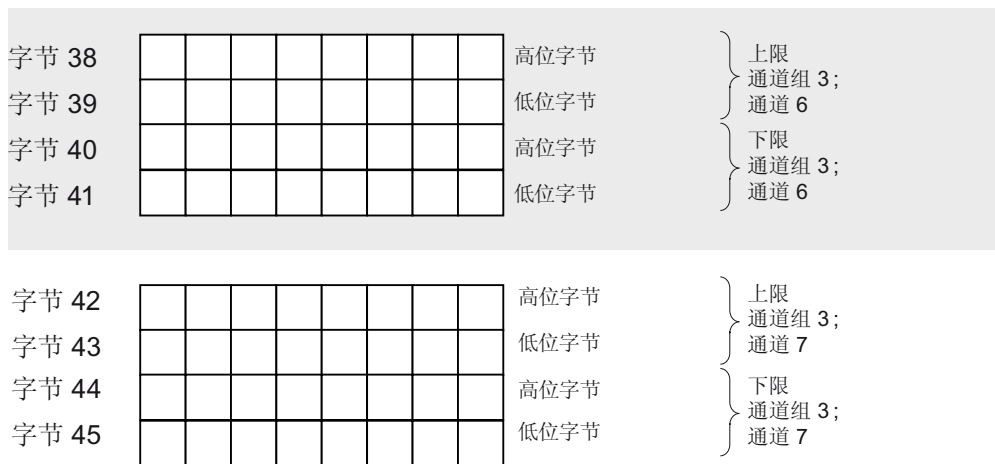


图 A-19 SM 331; AI 8 x 16 位参数的数据记录 128 (续)

说明

限制值的表示方法与模拟值表示方法匹配 设置限制值时, 请遵守范围限制。

模块操作模式

下表列出需要输入数据记录 128 字节 0 中的操作模式代码(参见上图)。

表格 A- 24 SM 331; AI 8 x 16 位的操作模式代码

模块操作模式	代码
8 通道	2#00000000
4 通道	2#00000001

噪声抑制

下表列出需要输入数据记录 128 字节 1 中的频率代码(参见上图)。仅当设置的噪声抑制为“50Hz、60Hz 和 400Hz”时，4 通道模式才工作。

表格 A- 25 SM 331; AI 8 x 16 位的噪声抑制代码

噪声抑制	代码
400 Hz	2#00
60 Hz	2#01
50 Hz	2#10
50 Hz、60 Hz 和 400 Hz	2#11

测量方法和范围

下表列出了电隔离模拟输入模块 SM 331; AI 8 x 16 位的测量范围。下表还显示测量方法和范围代码。按照要求的测量范围，在数据记录 128 的相关字节中输入这些代码(参见上图)。

表格 A- 26 SM 331; AI 8 x 16 位的测量范围代码

测量方法	代码	测量范围	代码
禁用	2#0000	禁用	2#0000
电压	2#0001	±5 V 1 V 到 5 V ±10 V	2#0110 2#0111 2#1001
电流(4 线制传感器)	2#0010	0 mA 到 20 mA 4 mA 到 20 mA ± 20 mA	2#0010 2#0011 2#0100

信号模块的参数设置

A.8 模拟量输入模块 SM 331; AI 8 x 16 位的参数

输入滤波设置

下表列出电隔离模拟输入模块 SM 331; AI 8 x 16 位的滤波设置。按照要求的滤波, 在数据记录 128 的相关字节中输入这些代码(参见上图)。

表格 A- 27 SM 331; AI 8 x 16 位的滤波代码

滤波设置	代码
无	2#00
低	2#01
中	2#10
高	2#11

参见

模拟模块 (页 319)

A.9 隔离式模拟量输入模块 SM 331, AI 6 x TC 的参数

参数

下表显示可在模拟量输入模块 SM 331, AI 6 x TC 中设置的所有参数。

通过下面的对比来说明可编辑的参数：

- 在 *STEP 7* 中
- 使用 SFC55“WR_PARM”

还可使用 SFC56 和 SFC57 将 *STEP 7* 中设置的参数传送到模块（请参见 *STEP 7* 手册）。

参数	数据记录号	可编程...	
		... SFC55	... PG
诊断：通道	0	不支持	支持
诊断：是否断线	0	不支持	支持
越限时硬件中断	1	支持	支持
启用诊断中断	1	支持	支持
测量单位	1	支持	支持
激活自动校准功能	1	支持	支持
干扰频率抑制	1	支持	支持
测量类型	1	支持	支持
测量范围	1	支持	支持
测量值滤波	1	支持	支持
热电偶开路时的响应	1	支持	支持
外部参比接点	1	支持	支持
温度系数	1	支持	支持
上限	128	支持	支持
下限	128	支持	支持

说明

要在用户程序中启用数据记录 1 的诊断中断，必须首先在 *STEP 7* 中启用数据记录 0 的诊断。

信号模块的参数设置

A.9 隔离式模拟量输入模块 SM 331, AI 6 x TC 的参数

数据记录 1 的结构

下图显示了模拟量输入模块 SM 331; AI 6 x TC 参数的数据记录 1 的结构。要启用某个参数，请将相应位设置为逻辑“1”。

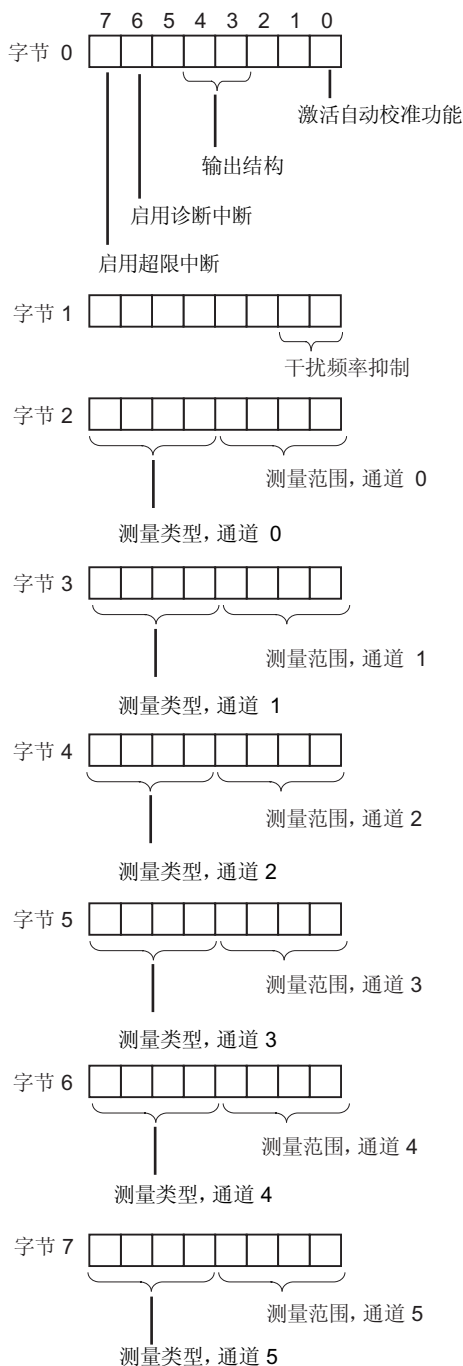


图 A-20 AI 6 x TC 的数据记录 1 的结构

数据记录 128 的结构

下图显示了模拟量输入模块 SM 331; AI 6 x TC 参数的数据记录 128 的结构。

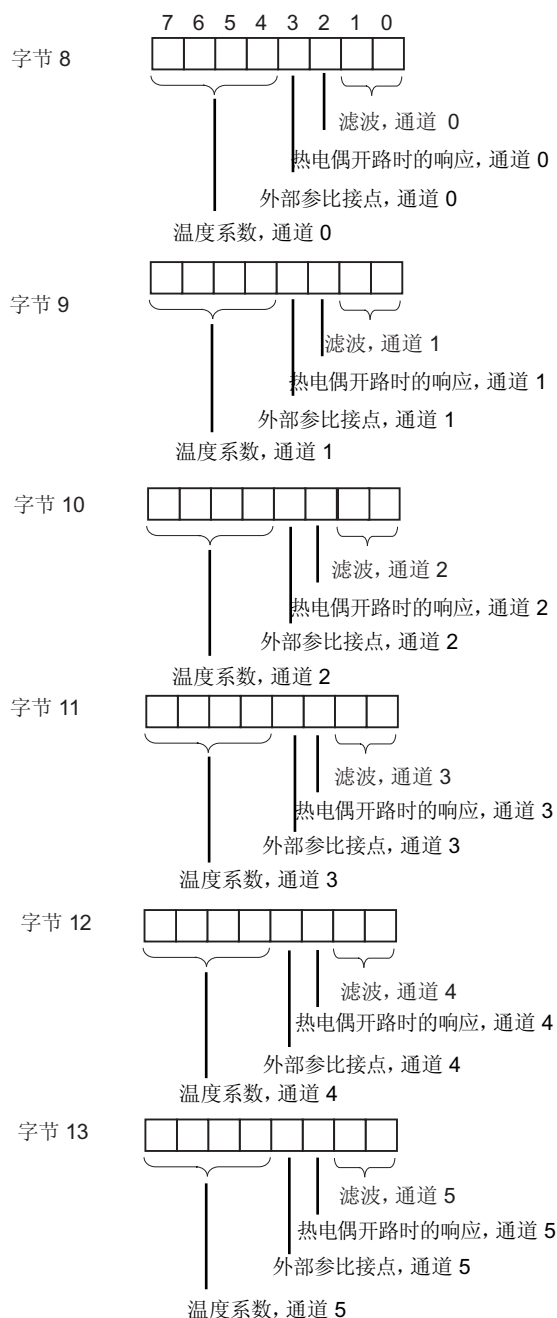


图 A-21 AI 6 x TC 的数据记录 1 的结构 (续)

信号模块的参数设置

A.9 隔离式模拟量输入模块 SM 331, AI 6 x TC 的参数

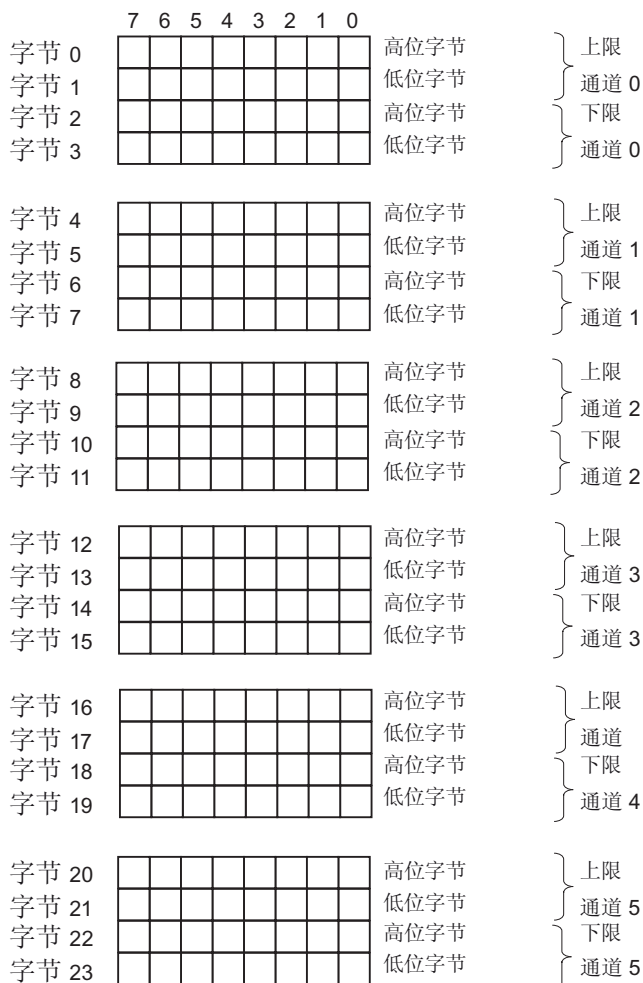


图 A-22 AI 6 x TC 的数据记录 128

说明

限制值的表示方法与模拟值表示方法匹配。定义限制值时，应考虑测量范围限制。

温度测量

下表列出了必须在数据记录 1 的字节 0 中为各种温度测量输入的代码。

线性化的温度单位	代码
摄氏	2#00
华氏	2#01
开氏	2#10

A.9 隔离式模拟量输入模块 SM 331, AI 6 x TC 的参数

干扰频率抑制

下表列出了必须在数据记录 1 的字节 1 中为各个频率输入的代码。

干扰频率抑制	代码
400 Hz	2#00
60 Hz	2#01
50 Hz	2#10
10 Hz	2#11

测量类型和测量范围

下表列出了模块的所有测量范围与相关的代码。请在数据记录 1 的相应字节中输入这些代码。

测量类型	代码	测量范围	代码
禁用	2#0000	禁用	2#0000
电压	2#0001	± 80 mV ± 250 mV ± 500 mV ± 1 V ± 25 mV ± 50 mV	2#0001 2#0010 2#0011 2#0100 2#1010 2#1011
TC-L00C 热电偶，线性，0 °C 参考 温度	2#1010	B N E R S J L T K U C TxK/XK(L)	2#0000 2#0001 2#0010 2#0011 2#0100 2#0101 2#0110 2#0111 2#1000 2#1001 2#1010 2#1011

信号模块的参数设置

A.9 隔离式模拟量输入模块 SM 331, AI 6 x TC 的参数

测量类型	代码	测量范围	代码
TC-L50C 热电偶，线性，50 °C 参考温度	2#1011	B N E R S J L T K U C TxK/XK(L)	2#0000 2#0001 2#0010 2#0011 2#0100 2#0101 2#0110 2#0111 2#1000 2#1001 2#1010 2#1011
TC-IL 热电偶，线性，内部比较器	2#1101	B N E R S J L T K U C TxK/XK(L)	2#0000 2#0001 2#0010 2#0011 2#0100 2#0101 2#0110 2#0111 2#1000 2#1001 2#1010 2#1011
TC-EL: 热电偶，线性，外部比较	2#1110	B N E R S J L T K U C TxK/XK(L)	2#0000 2#0001 2#0010 2#0011 2#0100 2#0101 2#0110 2#0111 2#1000 2#1001 2#1010 2#1011

A.9 隔离式模拟量输入模块 SM 331, AI 6 x TC 的参数

滤波

下表列出了要输入数据记录 1 相应字节中的所有滤波代码。

滤波	代码
无	2#00
低	2#01
中	2#10
高	2#11

热电偶开路时的响应

下表列出了在热电偶开路时，要输入数据记录 1 相应字节中的响应代码。

热电偶开路时的响应	代码
上溢	2#0
下溢	2#1

外部参比接点

下表列出了要输入数据记录 1 相应字节中的外部参比接点代码。

选择外部参比接点	代码
本地热电阻	2#0
远程热电阻	2#1

信号模块的参数设置

A.9 隔离式模拟量输入模块 SM 331, AI 6 x TC 的参数

温度系数

下表列出了要输入数据记录 1 相应字节中的温度系数代码。

温度系数	代码
Pt 0.003850 $\Omega/\Omega/^{\circ}\text{C}$ (IPTS-68)	2#0000
Pt 0.003916 $\Omega/\Omega/^{\circ}\text{C}$	2#0001
Pt 0.003902 $\Omega/\Omega/^{\circ}\text{C}$	2#0010
Pt 0.003920 $\Omega/\Omega/^{\circ}\text{C}$	2#0011
Pt 0.003850 $\Omega/\Omega/^{\circ}\text{C}$ (ITS-90)	2#0100
Pt 0.003910 $\Omega/\Omega/^{\circ}\text{C}$ (GOST)	2#0101

说明

通过 SFC 或 GSD 文件对数据记录 1 执行写操作来选择温度系数时，必须为使用外部参比接点的各通道指定相同的温度系数。如果选择的温度系数不同，则将导致参数错误。

A.10 模拟量输出模块的参数

参数

下表列出可为模拟输出模块设置的所有参数。通过对比可显示：

- 可在 *STEP 7* 中编辑哪些参数，以及
- 使用 SFC55 “WR_PARM” 可更改哪些参数。

还可使用 SFC56 和 SFC57 将 *STEP 7* 中设置的参数传送到模块。

表格 A- 28 模拟输出模块的参数

参数	数据记录号	可编程...	
		... SFC55	... PG
诊断：组诊断	0	不支持	支持
启用诊断中断	1	支持	支持
对 CPU STOP 模式的响应		支持	支持
输出类型		支持	支持
输出范围		支持	支持
替换值		支持	支持

说明

要在用户程序中启用数据记录 1 的诊断中断，必须首先在 *STEP 7* 中启用数据记录 0 的诊断。

信号模块的参数设置

A.10 模拟量输出模块的参数

数据记录 1 的结构

下图显示了模拟输出模块参数(数据记录 1)的结构。
 通过将字节 0 中的相应位设置为逻辑“1”，启用诊断中断。

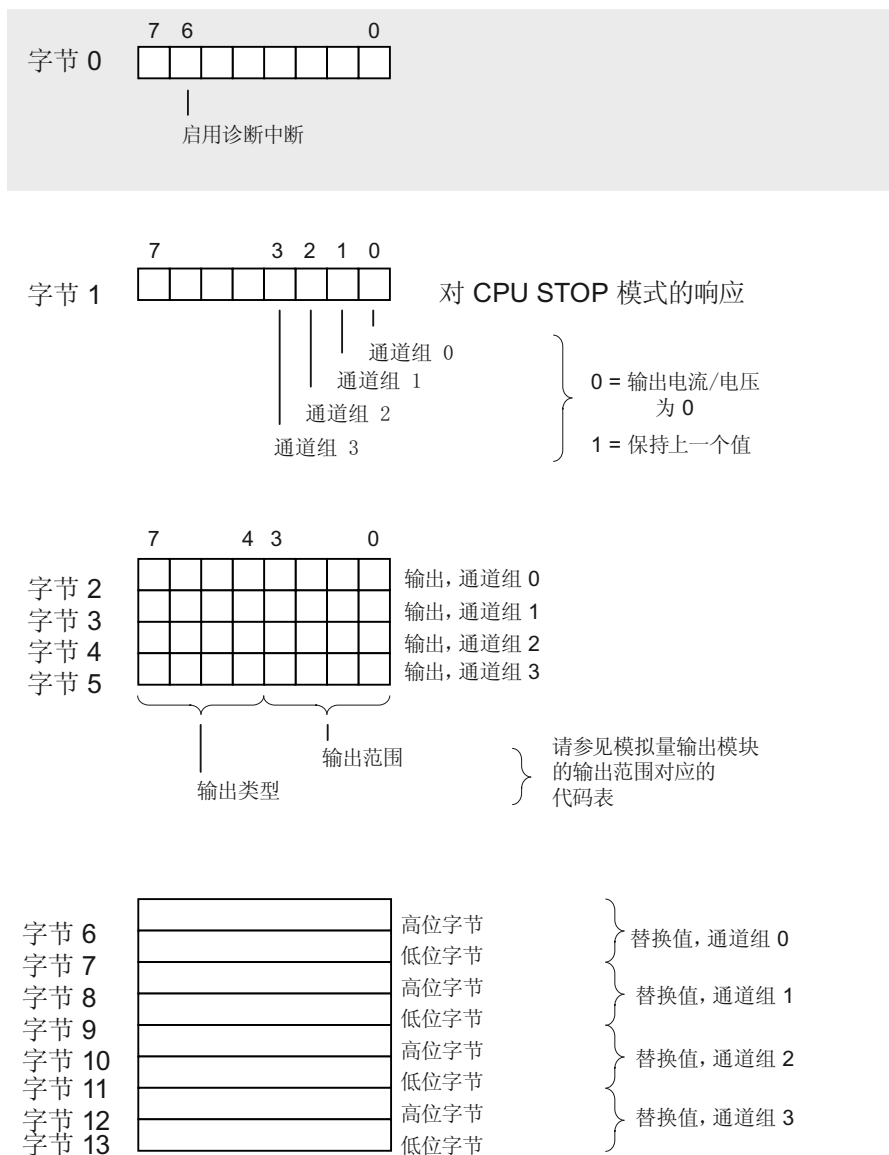


图 A-23 模拟输出模块参数的数据记录 1

输出类型和输出范围

下表列出了模拟输出模块的所有输出类型/范围(包括各自的代码)。在数据记录 1 的字节 2 到 5 中输入这些代码(参见上图)。

表格 A- 29 模拟输出模块的输出范围代码

输出类型	代码	输出范围	代码
禁用	2#0000	禁用	2#0000
电压	2#0001	1 V 到 5 V 0 V 到 10 V ± 10 V	2#0111 2#1000 2#1001
电流	2#0010	0 mA 到 20 mA 4 mA 到 20 mA ± 20 mA	2#0010 2#0011 2#0100

参见

模拟模块 (页 319)

信号模块的参数设置

A.11 模拟量输出模块 SM 332; AO 8 x 12 位的参数

A.11 模拟量输出模块 SM 332; AO 8 x 12 位的参数

参数

下表显示可为模拟输入模块 SM 332; AO 8 x 12 位设置的所有参数。通过对比可显示:

- 可在 *STEP 7* 中编辑哪些参数, 以及
- 使用 SFC 55“WR_PARM”可更改哪些参数。

还可使用 SFC 56 和 SFC 57 将 *STEP 7* 中设置的参数传送到模块。

表格 A- 30 SM 332; AO 8 x 12 位的参数

参数	数据记录号	可编程...	
		... SFC 55	... PG
诊断: 组诊断	0	否	支持
启用诊断中断	1	支持	支持
对 CPU STOP 模式的响应		支持	支持
输出类型		支持	支持
输出范围		支持	支持

说明

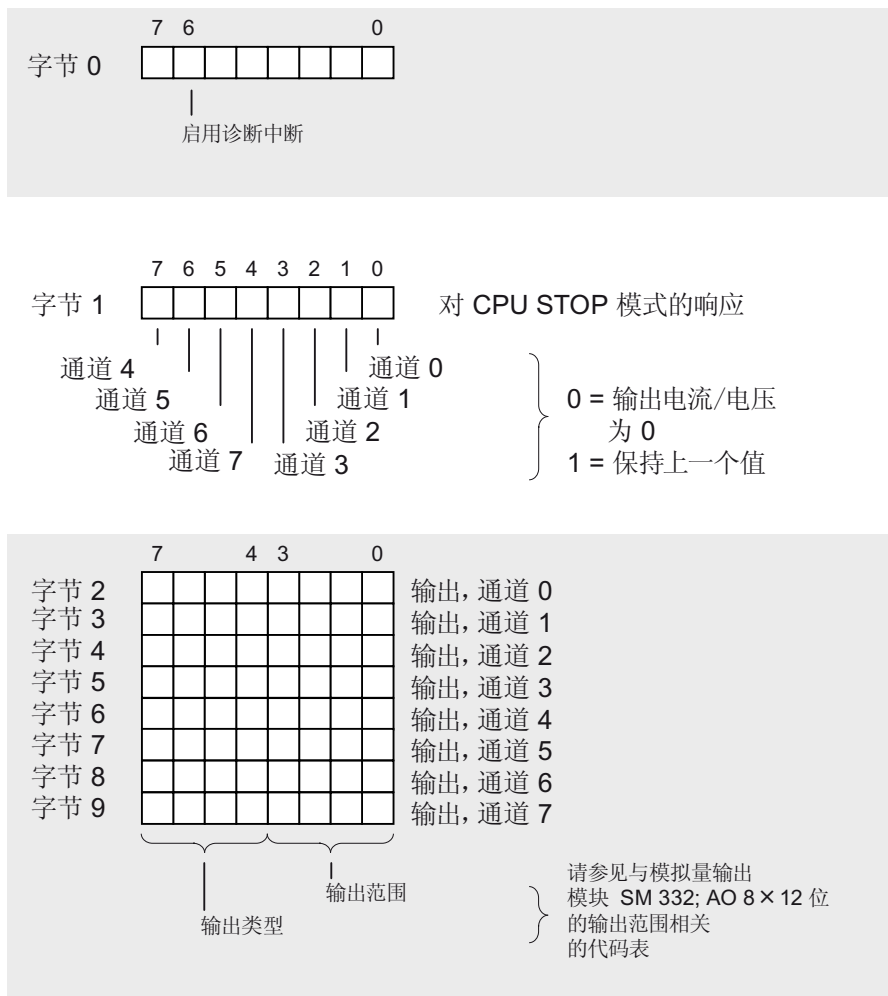
要在用户程序中启用数据记录 1 的诊断中断, 必须首先在 *STEP 7* 中启用数据记录 0 的诊断。

A.11 模拟量输出模块 SM 332; AO 8 x 12 位的参数

数据记录 1 的结构

下图显示了 SM 332; AO 8 x 12 位参数(数据记录 1)的结构。

通过将字节 0 中的相应位设置为逻辑“1”，启用诊断中断。



字节 10 到 13 未占用

图 A-24 模拟输出模块参数的数据记录 1

信号模块的参数设置

A.11 模拟量输出模块 SM 332; AO 8 x 12 位的参数

输出类型和输出范围

下表列出 SM 332; AO 8 x 12 位的输出类型/范围(包括各自代码)。在数据记录 1 的字节 2 到 9 中输入这些代码(参见上图)。

表格 A- 31 模拟输出模块 SM 332; AO 8 x 12 位的输出范围代码

输出类型	代码	输出范围	代码
禁用	2#0000	禁用	2#0000
电压	2#0001	1 V 到 5 V 0 V 到 10 V ± 10 V	2#0111 2#1000 2#1001
电流	2#0010	0 mA 到 20 mA 4 mA 到 20 mA ± 20 mA	2#0010 2#0011 2#0100

A.12 模拟量 IO 模块的参数

参数

下表列出可为模拟 IO 模块设置的所有参数。

通过下面的对比来说明可编辑的参数：

- 在 *STEP 7* 中
- 使用 SFC 55“WR_PARM”

还可使用 SFC 56 和 SFC 57 将 *STEP 7* 中设置的参数传送到模块(请参见 *STEP 7* 手册)。

表格 A- 32 模拟 IO 模块的参数

参数	数据记录号	可编程...	
		... SFC 55	... PG
测量方法	1	支持	支持
测量范围		支持	支持
积分时间		支持	支持
输出类型		支持	支持
输出范围		支持	支持

信号模块的参数设置

A.12 模拟量 IO 模块的参数

数据记录 1 的结构

下图显示了模拟 IO 模块参数(数据记录 1)的结构。

要启用某个参数，请将字节 0 中的相应位设置为逻辑“1”。

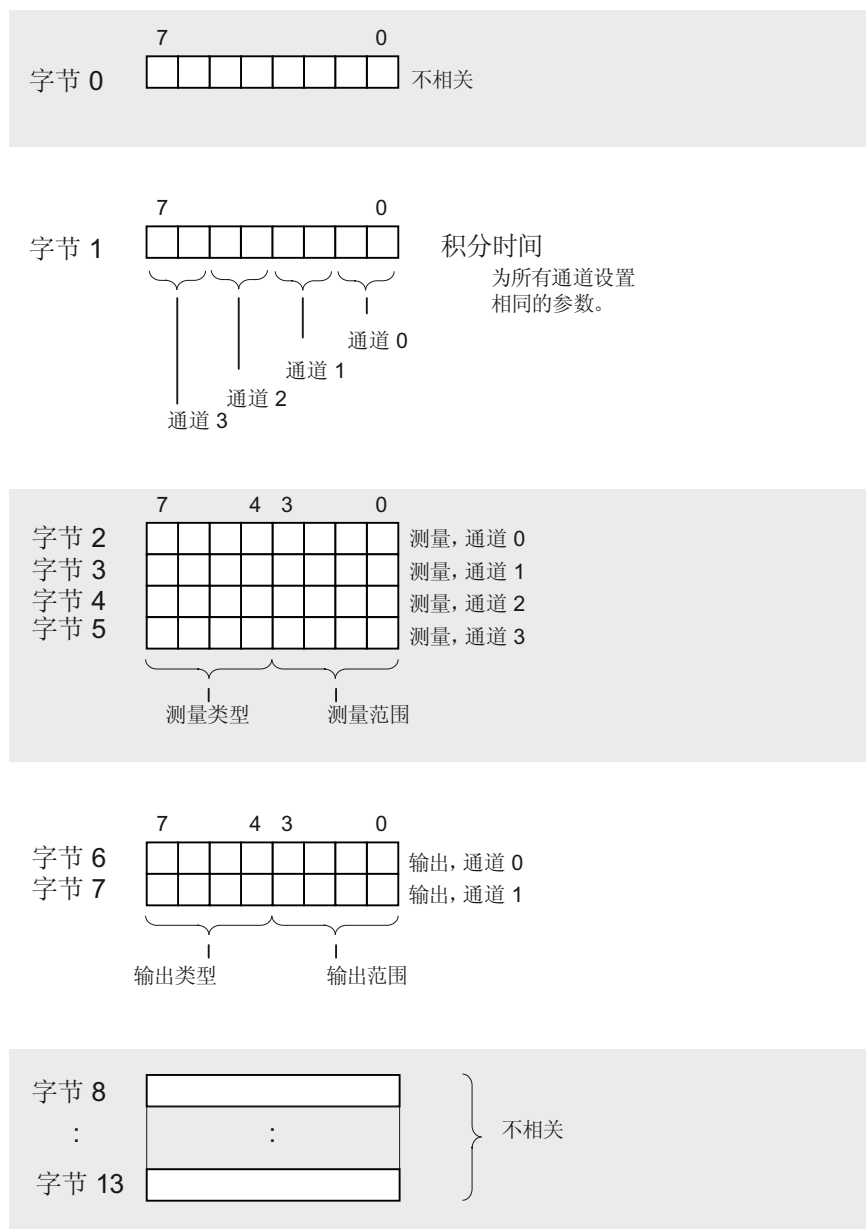


图 A-25 模拟 IO 模块参数的数据记录 1

测量方法和范围

下表列出模拟 IO 模块的所有测量方法/范围(包括各自的代码)。在数据记录 1 的字节 2 到 5 中输入这些代码(参见上图)。

表格 A- 33 模拟 IO 模块的测量范围代码

测量方法	代码	测量范围	代码
禁用	2#0000	禁用	2#0000
电压	2#0001	0 V 到 10 V	2#1000
电阻(4 线制连接)	2#0100	10 kΩ	2#1001
热电阻 + 线性化 4 线制连接	2#1000	Pt 100 气候型	2#0000

输出类型和输出范围

下表列出模拟 IO 模块的所有输出类型/范围(包括各自的代码)。在数据记录 1 的字节 6 和 7 中输入这些代码(参见上图)。

表格 A- 34 模拟 IO 模块的输出范围代码

输出类型	代码	输出范围	代码
禁用	2#0000	禁用	2#0000
电压	2#0001	0 V 到 10 V	2#1000

信号模块的参数设置

A.12 模拟量 IO 模块的参数

B

信号模块的诊断数据

B.1 在用户程序中评估信号模块的诊断数据

简介

本附录介绍系统数据中的诊断数据结构。如果要在 *STEP 7* 用户程序中评估信号模块的诊断数据，您需要充分了解此结构。

诊断数据存储于数据记录中

模块的诊断数据存储于数据记录 0 和 1 中。

- 数据记录 0 (DS0) 包含 4 个字节的诊断数据，用于描述自动化系统的当前状态。
- 数据记录 1 包含同样存储于数据记录 0 中的 4 个字节的诊断数据，以及模块特定的附加诊断数据。

更多参考

有关在用户程序中对信号模块的诊断数据处理以及相应 SFC 的详细信息，请参见 *STEP 7* 手册。

信号模块的诊断数据

B.2 诊断数据的结构和内容，字节 0 和更高字节

B.2 诊断数据的结构和内容，字节 0 和更高字节

简介

下节介绍诊断数据各个字节的结构和内容。一般规则：相关位中的逻辑“1”指示错误。

字节 0 和 1（数据记录 0 和 1）

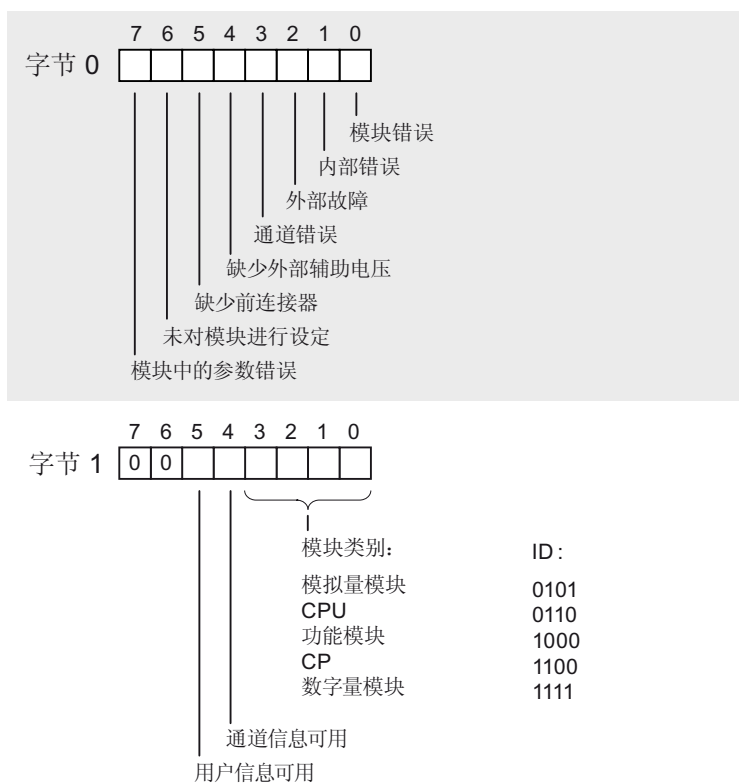


图 B-1 诊断数据的字节 0 和 1

B.2 诊断数据的结构和内容，字节 0 和更高字节

字节 2 和 3 (数据记录 0 和 1)

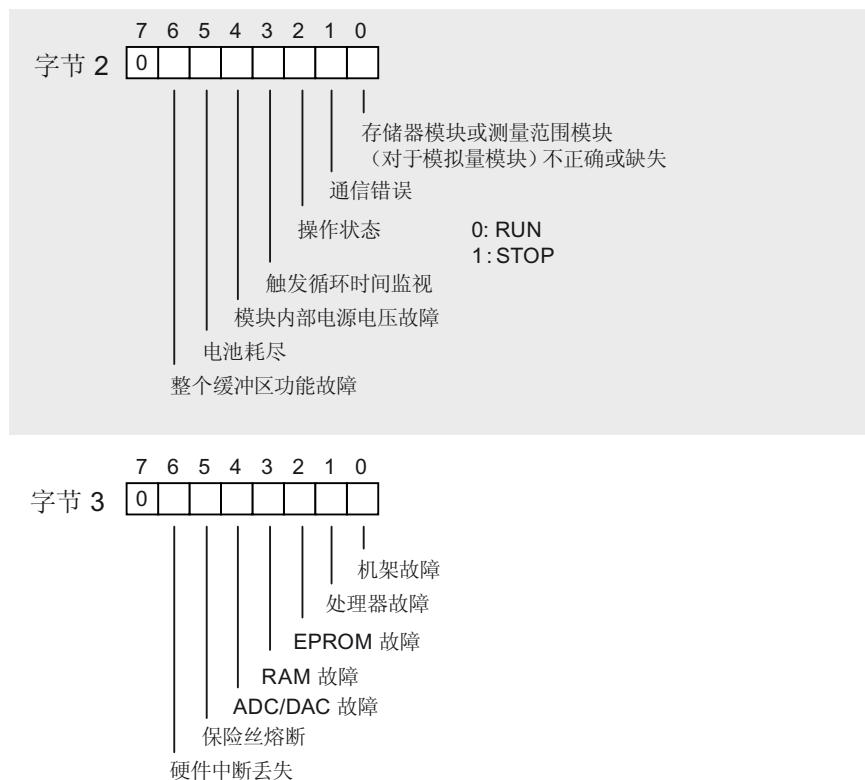


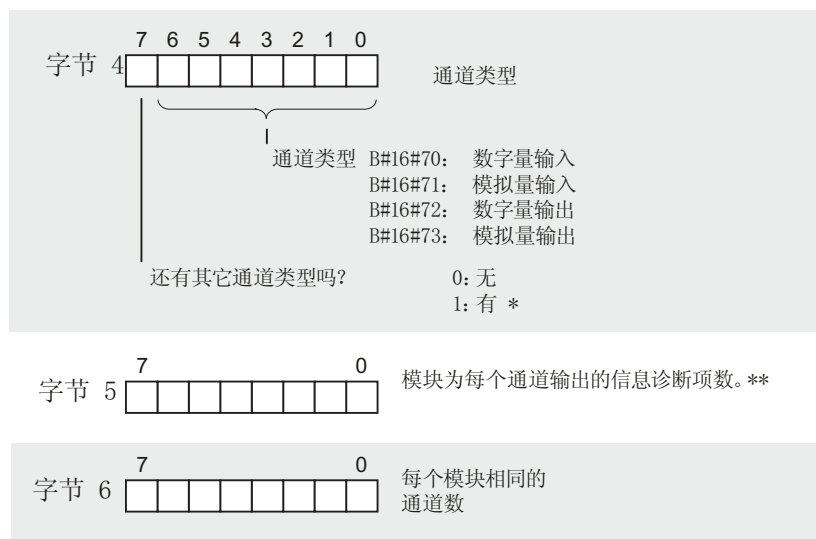
图 B-2 诊断数据的字节 2 和 3

信号模块的诊断数据

B.2 诊断数据的结构和内容，字节 0 和更高字节

字节 4 到 6 信息块（数据记录 1）

字节 4 到 6 构成信息块，其包含有关通道类型、诊断信息长度和通道数的信息。



* 存在其它通道类型（通道类型的位 7 = 1）时，下一个通道类型跟在数据记录 1 之后，起始的数据类型是紧跟在上一个通道类型的通道特定诊断数据之后的数据类型。

** 每个通道用于通道特定诊断数据的字节数，对应于此处指定的位数。

图 B-3 诊断数据的字节 4 到 6

字节 7 通道故障载体和更高字节（数据记录 1）

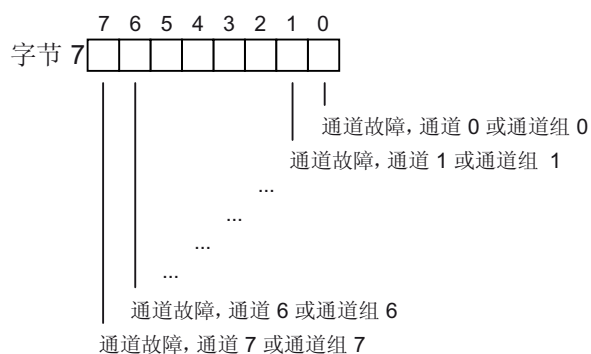


图 B-4 诊断数据的字节 7

通道故障载体的长度最短为 1 个字节。对于具有 8 个以上通道的模块，通道故障载体占用多个字节。

通道特定的诊断数据跟在通道故障载体后面；请参见 通道特定的诊断数据 (页 650) 部分。

如果存在另一种通道类型（见图“诊断数据的字节 4 到 6”），则随后是具有上述结构的下一通道类型（通道类型、诊断数据长度、同类型通道数、通道故障载体、该通道类型的通道特定诊断数据）。

信号模块的诊断数据

B.3 通道特定的诊断数据

B.3 通道特定的诊断数据

简介

通道特定的诊断数据跟在通道故障载体后面。各通道用于通道特定诊断数据的字节数取决于在字节 5“诊断信息长度”中输入的位数。

下图显示了模块特定的通道或通道组的诊断字节的分配。一般规则：相关位中的逻辑“1”指示错误。

在“模块诊断”部分介绍了可能的出错原因以及相应的解决方法。

SM 321; DI 16 x DC 24 V 的数字量输入通道; 带有过程和诊断中断

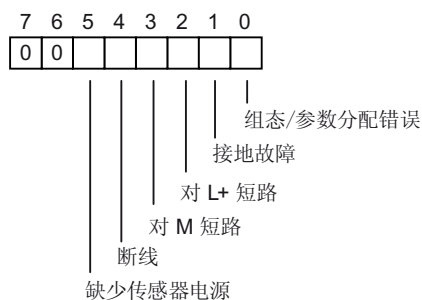


图 B-5 SM 321, DI 16 x DC 24 V 的数字量输入通道的诊断字节

SM 322; DO 8 x DC 24 V/0.5 A 的数字量输出通道, 带诊断中断

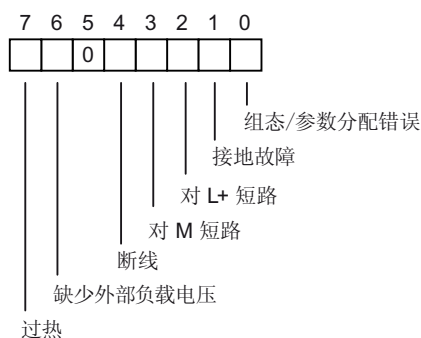


图 B-6 SM 322; DO 8 x DC 24 V/0.5 A 的数字量输出通道的诊断字节

带诊断功能的 SM 331 模块的模拟量输入通道

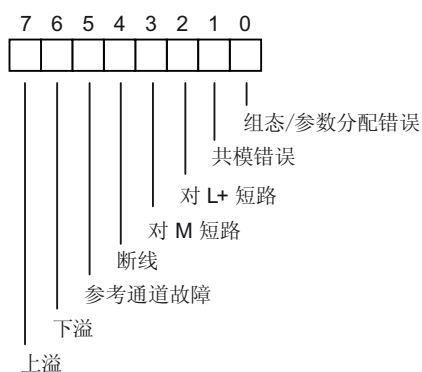


图 B-7 带诊断功能的 SM 331 模块模拟量输入通道的诊断字节

带诊断功能的 SM 332 模块的模拟量输入通道

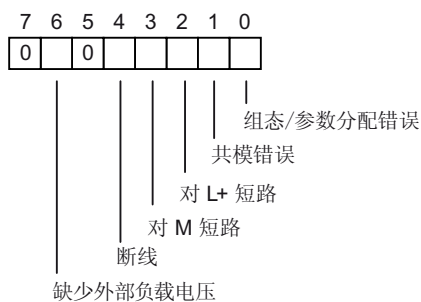


图 B-8 带诊断功能的 SM 332 模块模拟量输入通道的诊断字节

信号模块的诊断数据

B.4 隔离式 SM 331; AI 6 x TC 的诊断数据

B.4 隔离式 SM 331; AI 6 x TC 的诊断数据

简介

下节介绍诊断数据各个字节的结构和内容。一般规则： 相关位中的逻辑“1”指示错误。

字节 0 到字节 3 (诊断数据记录 0 和 1)

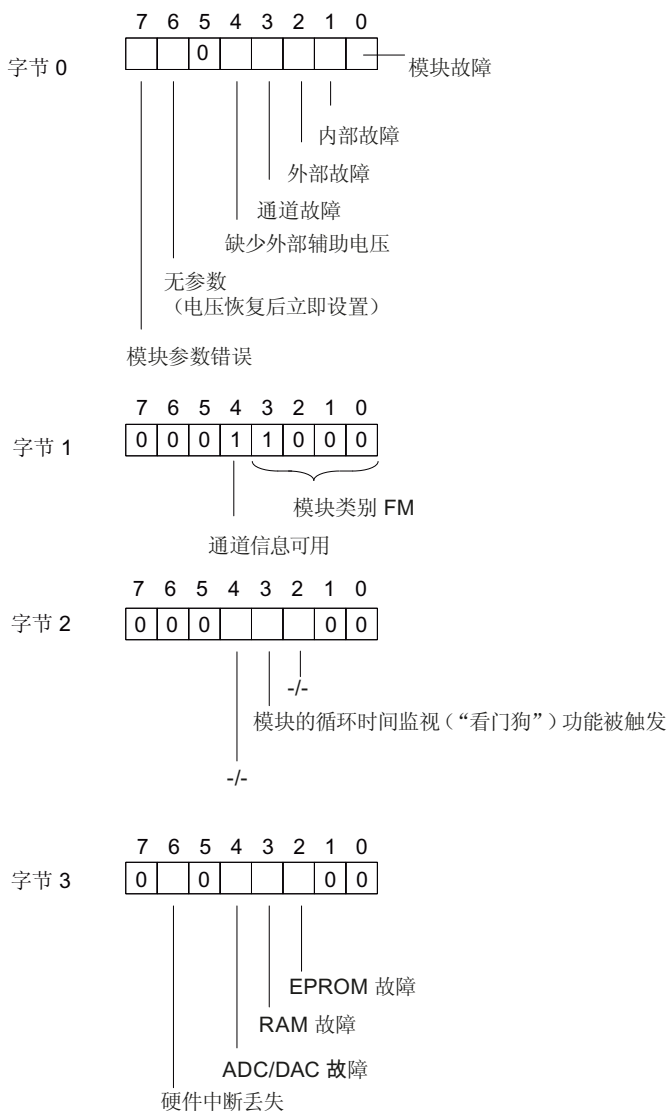


图 B-9 诊断数据记录 0 和 1

字节 4 到字节 13 (诊断数据记录 1)

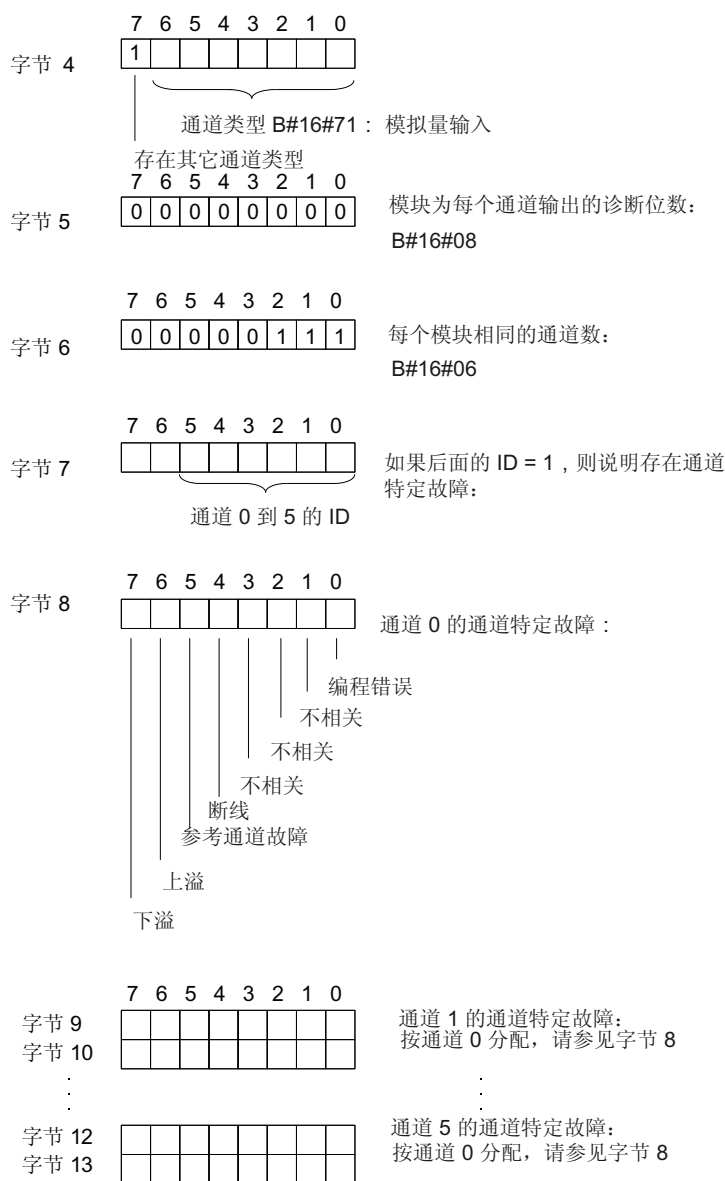


图 B-10 诊断数据记录 1

信号模块的诊断数据

B.4 隔离式 SM 331; AI 6 x TC 的诊断数据

字节 14 到字节 23 (诊断数据记录 1)

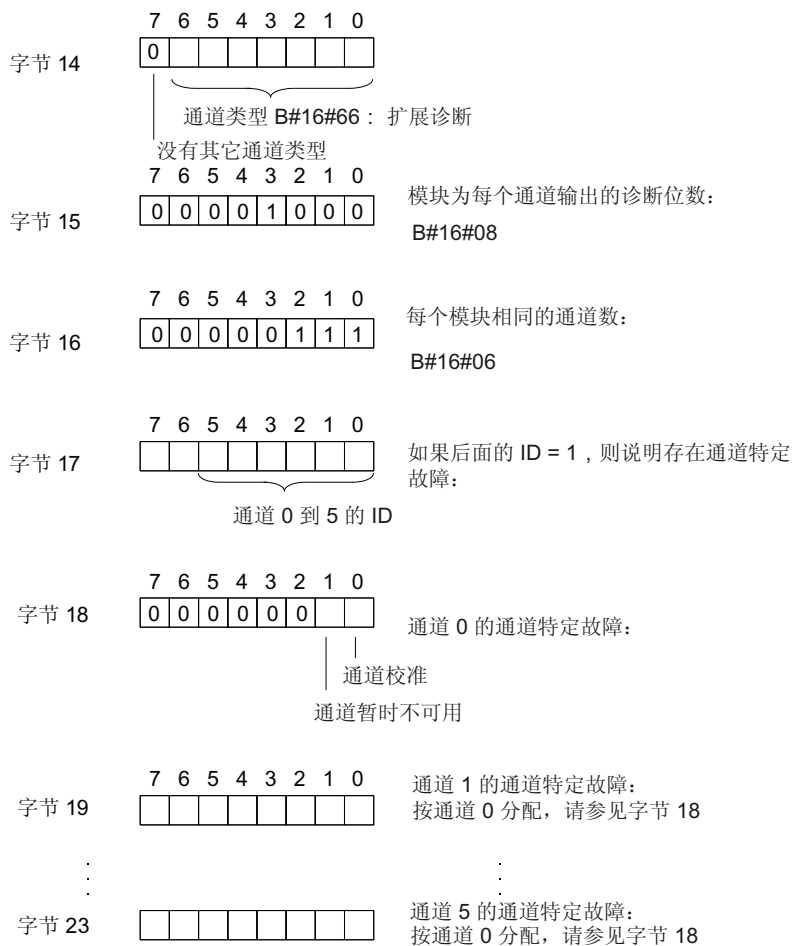


图 B-11 诊断数据记录 1 (续)

B.5 SM 338; POS-INPUT 的诊断数据

简介

下节介绍位置检测模块 SM 338, POS-INPUT 的诊断数据中各个字节的结构和内容。一般规则：相关位中的逻辑“1”指示错误。

在位置检测模块 SM 338, POS-INPUT 部分中介绍了可能的出错原因以及相应的解决方法。

字节 0 和 1

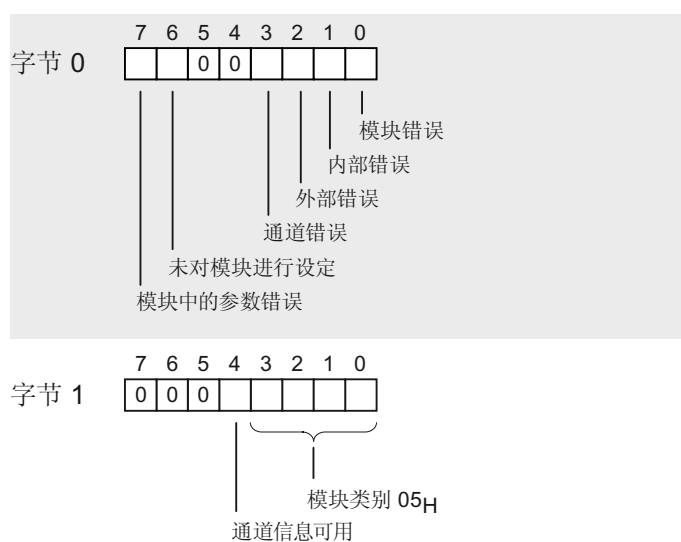


图 B-12 SM 338, POS-INPUT 的诊断数据中的字节 0 和 1

信号模块的诊断数据

B.5 SM 338; POS-INPUT 的诊断数据

字节 2 到 7

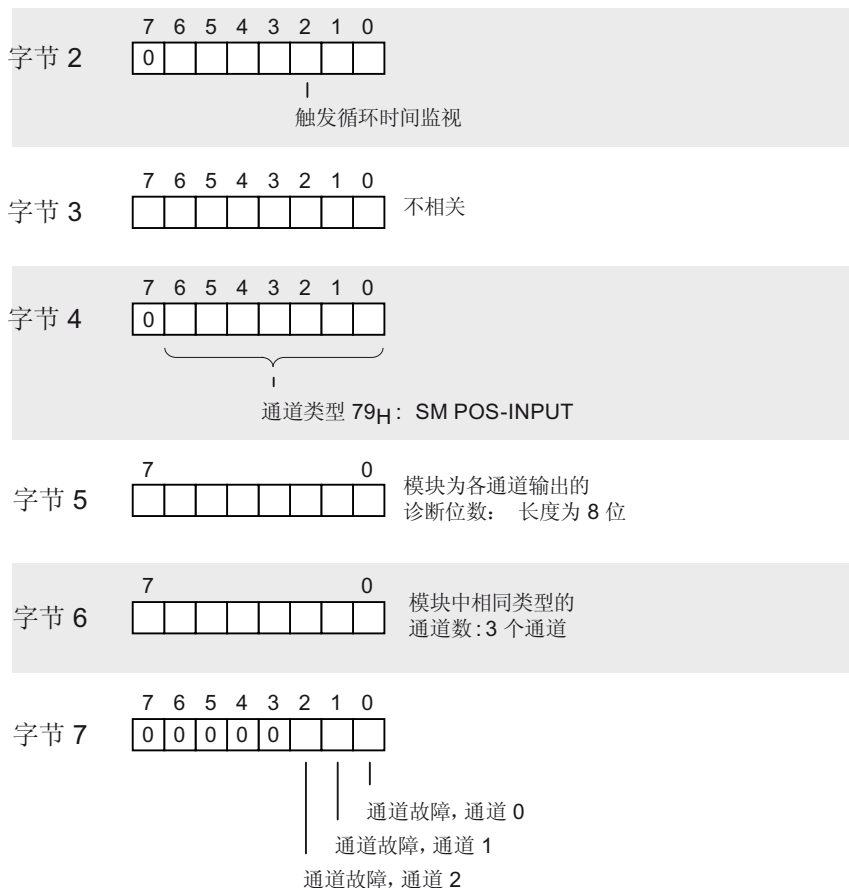


图 B-13 SM 338, POS-INPUT 的诊断数据中的字节 2 到 7

字节 8 到 10

数据记录 1 含有特定于通道的诊断数据, 从字节 8 开始, 直到字节 10。下图显示了 SM 338, POS-INPUT 单个通道的诊断字节分配情况。

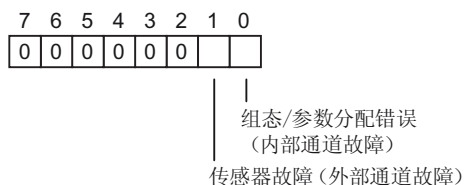


图 B-14 SM 338, POS-INPUT 的一个通道的诊断字节

C

尺寸图

简介

本附录含有 S7-300 最重要组件的尺寸图。必须了解特定的尺寸以确定 S7-300 组态的尺寸。在机柜、控制室等地方安装 S7-300 系统时，需考虑该组态的尺寸。本附录不包括 S7-300 或 M7-300 CPU 的尺寸图或 IM 153-1 的尺寸图，可以在相关手册中找到这些尺寸图。

目录

本附录包含下面列出的 S7-300 组件的尺寸图。

- 固定导轨
- 电源模块
- 接口模块
- 信号模块
- 附件

尺寸图

C.2 固定导轨的尺寸图

C.2 固定导轨的尺寸图

483 mm 标准装配导轨

下图显示了 483 mm 标准导轨的尺寸图。

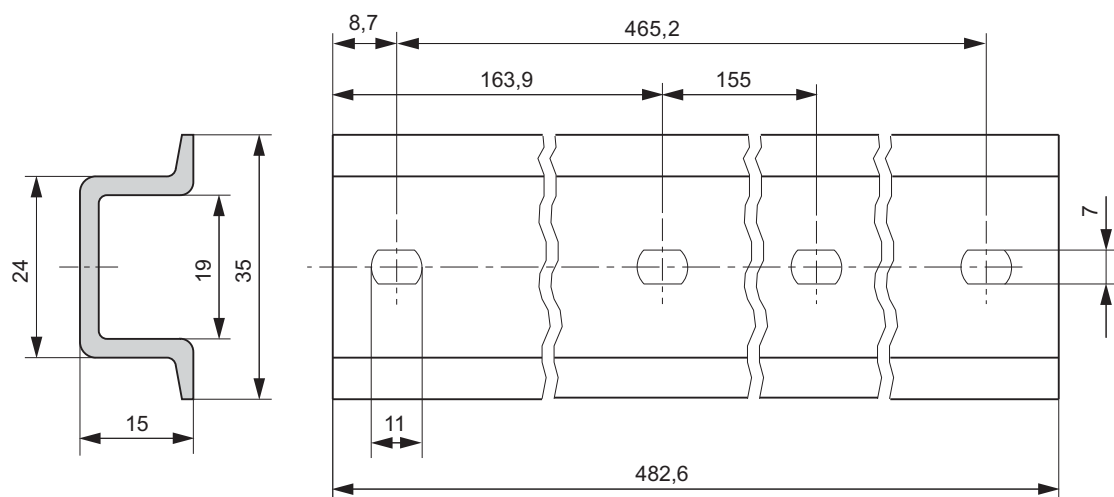


图 C-1 483 mm 标准导轨的尺寸图

530 mm 标准装配导轨

下图显示了 530 mm 标准导轨的尺寸图。

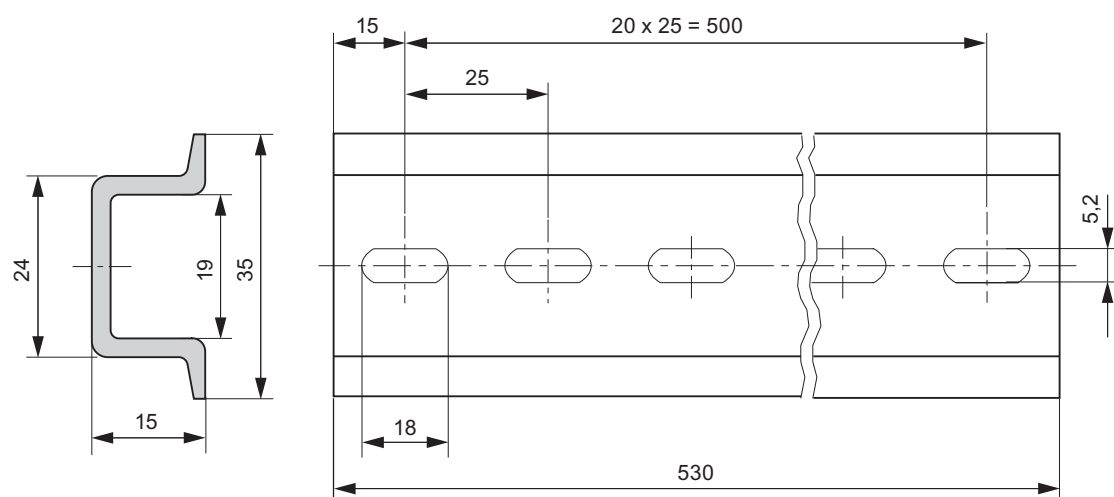


图 C-2 530 mm 标准导轨的尺寸图

830 mm 标准装配导轨

下图显示了 830 mm 标准导轨的尺寸图。

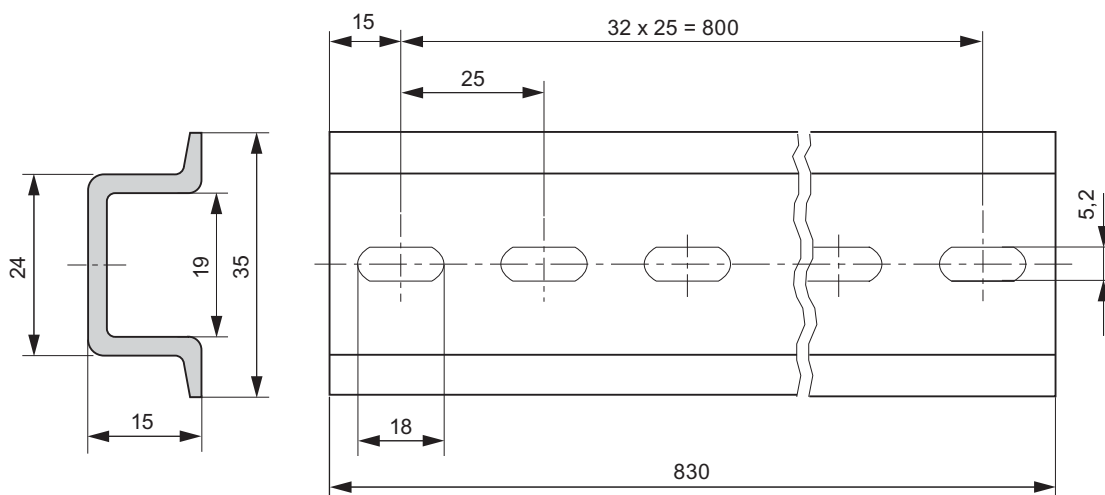


图 C-3 830 mm 标准导轨的尺寸图

2000 mm 标准装配导轨

下图显示了 2000 mm 标准导轨的尺寸图。

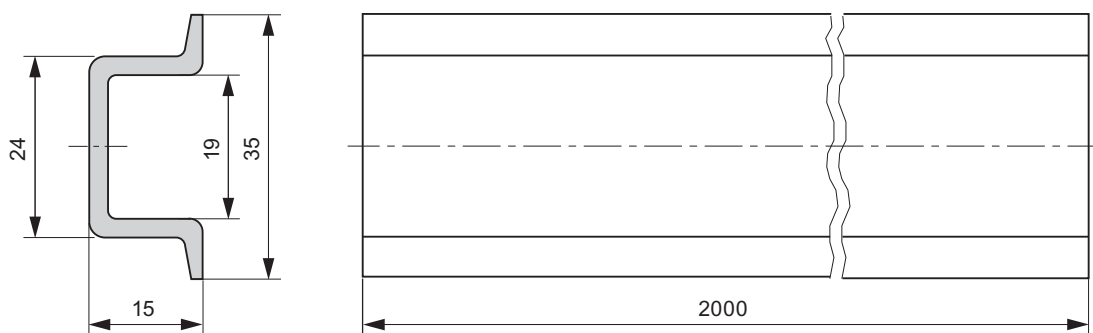


图 C-4 2000 mm 标准导轨的尺寸图

尺寸图

C.2 固定导轨的尺寸图

160 mm 装配导轨

下图显示了 60 mm 装配导轨的尺寸图。

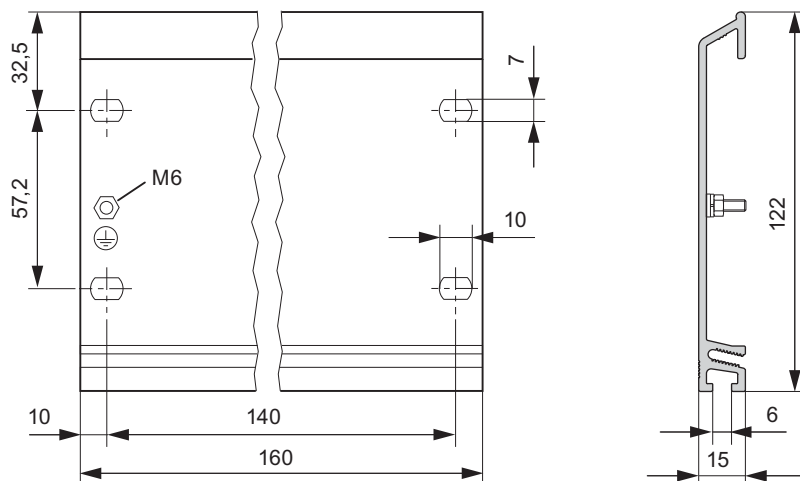


图 C-5 标准宽度为 160 mm 的装配导轨的尺寸图。

482.6 mm 装配导轨

下图显示了 482.6 mm 装配导轨的尺寸图。

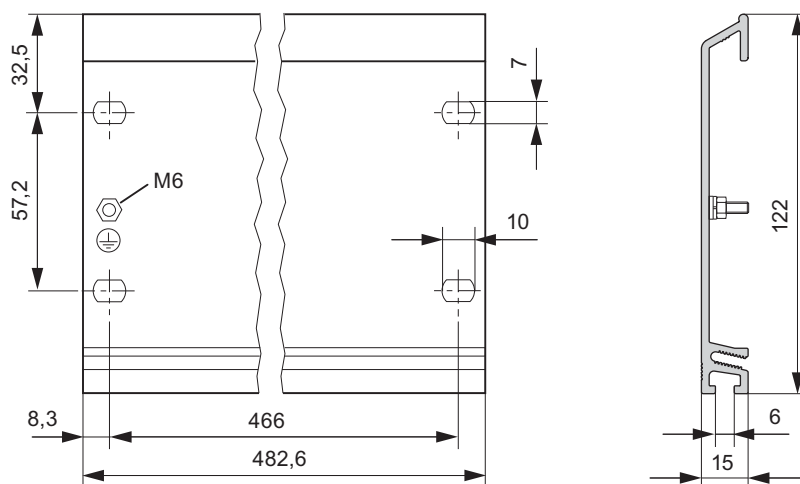


图 C-6 标准宽度为 482.6 mm 的装配导轨的尺寸图。

530 mm 装配导轨

下图显示了 530 mm 装配导轨的尺寸图。

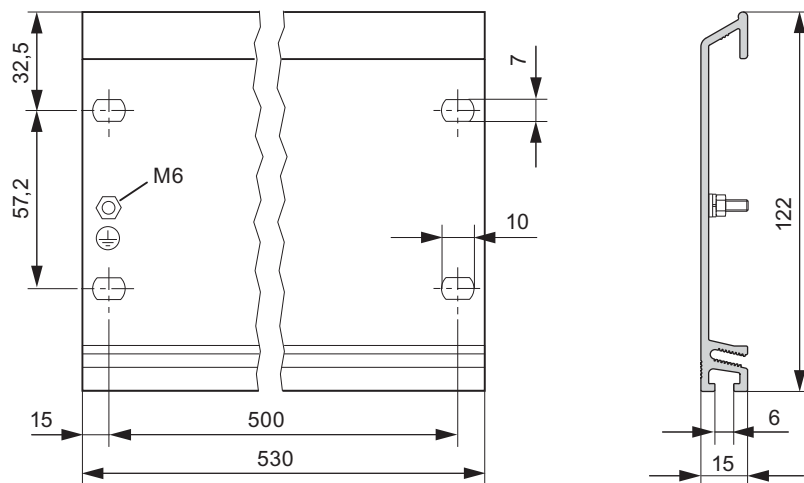


图 C-7 标准宽度为 530 mm 的装配导轨的尺寸图。

830 mm 装配导轨

下图显示了 830 mm 装配导轨的尺寸图。

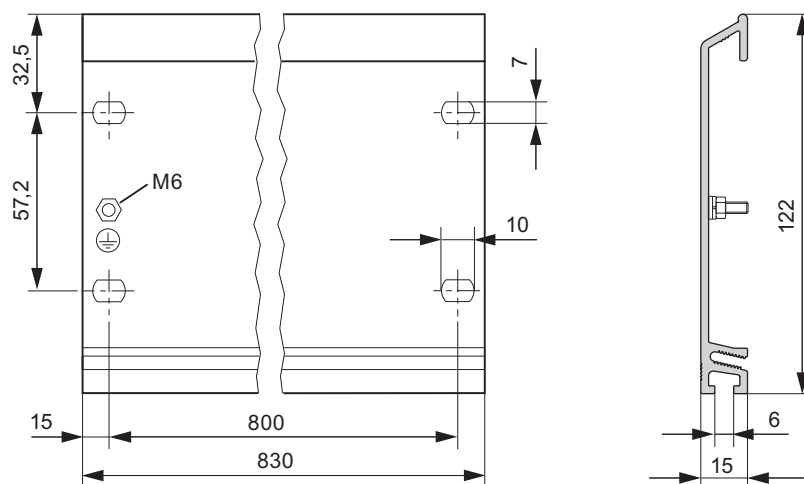


图 C-8 标准宽度为 830 mm 的装配导轨的尺寸图。

尺寸图

C.2 固定导轨的尺寸图

2000 mm 装配导轨

下图显示了 2000 mm 装配导轨的尺寸图。

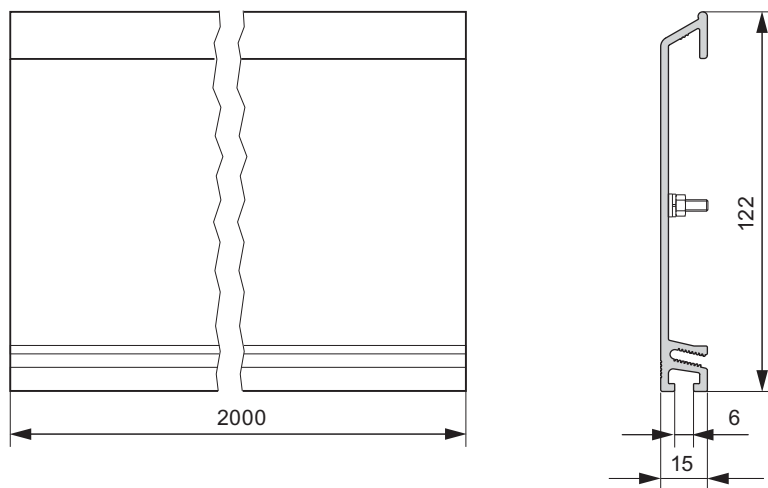
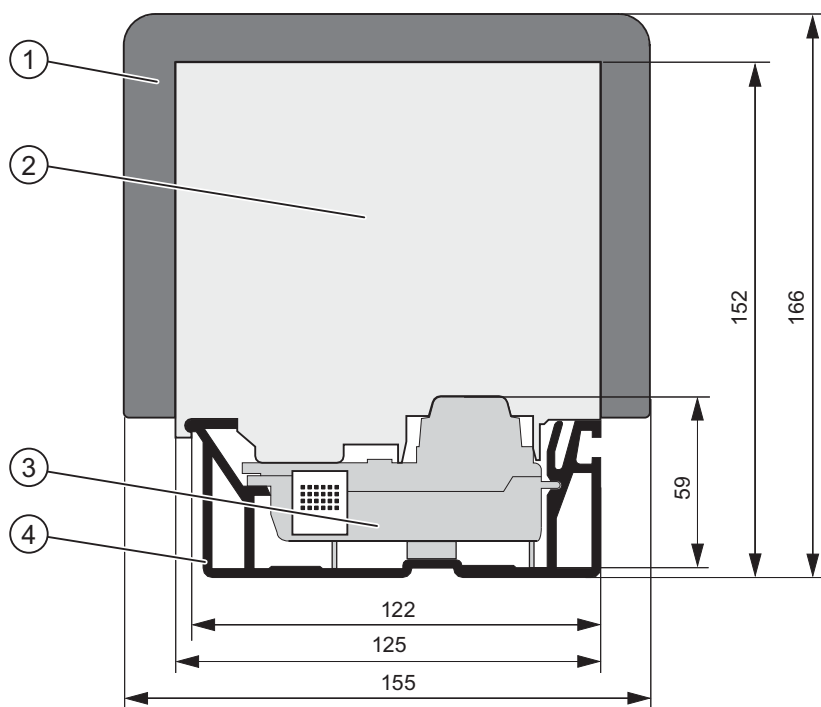


图 C-9 2000 mm 装配导轨的尺寸图

具有“可插拔”功能的装配导轨

下图显示了具有“可插拔”功能并配有有源总线模块、S7-300 模块和防爆隔板的装配导轨尺寸图。装配导轨的长度为 482.6 mm 或 530 mm。



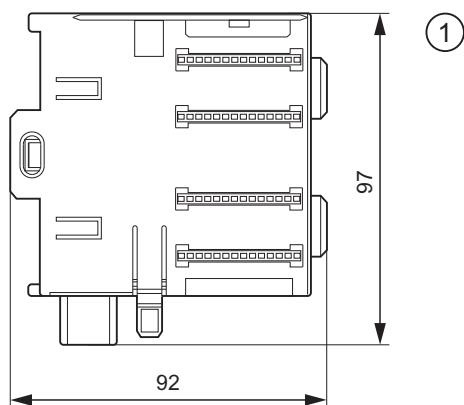
- ① 防爆隔板
- ② S7-300 模块
- ③ 有源总线模块
- ④ 具有“可插拔”功能的装配导轨

尺寸图

C.2 固定导轨的尺寸图

C.2.1 总线模块

下图显示了具有“可插拔”功能的有源总线模块的尺寸图。



- ① 总线模块
- BM PS/IM (...7HA)
 - BM IM/IM (...7HD)
 - BM 2 x 40 (...7HB)
 - BM 1 x 80 (...7HC)

C.3 电源模块的尺寸图

PS 307; 2 A

下图给出了 PS 307; 2 A 电源模块的尺寸。

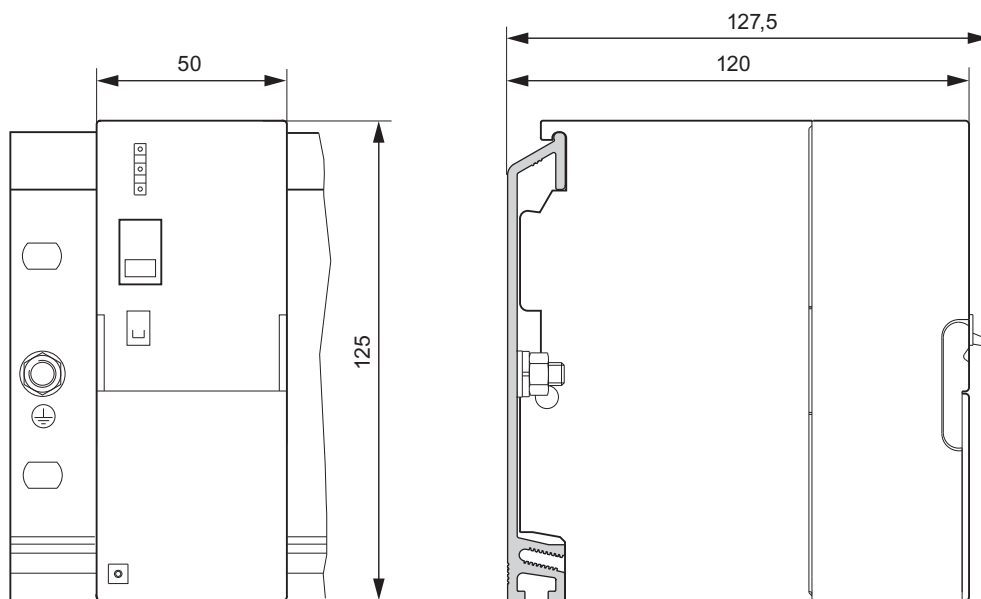


图 C-10 电源模块 PS 307; 2 A

尺寸图

C.3 电源模块的尺寸图

PS 307; 5A

下图给出了 PS 307; 5 A 电源模块的尺寸。

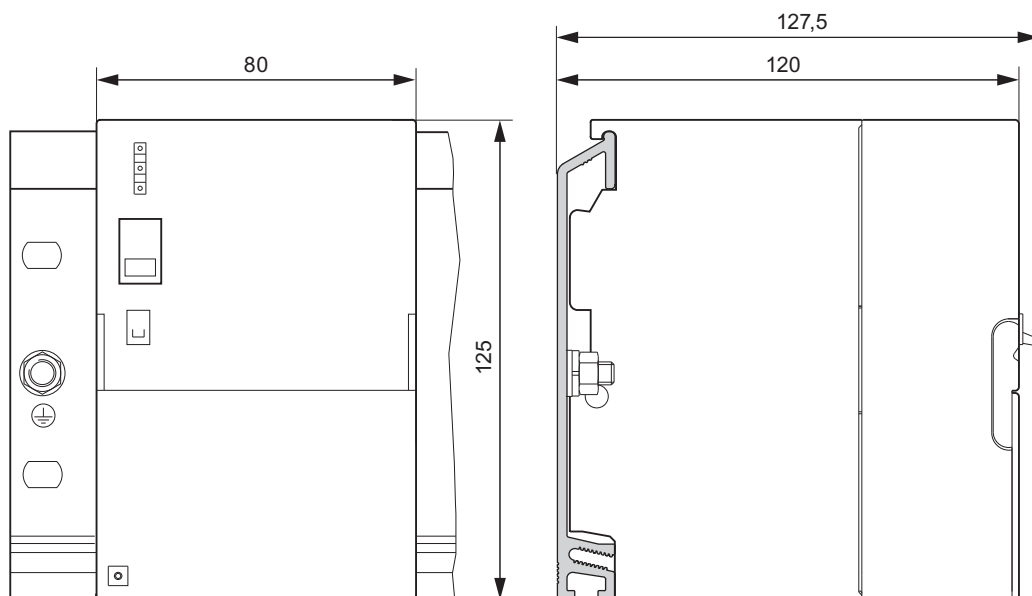


图 C-11 电源模块 PS 307; 5 A

PS 307; 10 A

下图给出了 PS 307; 10 A 电源模块的尺寸。

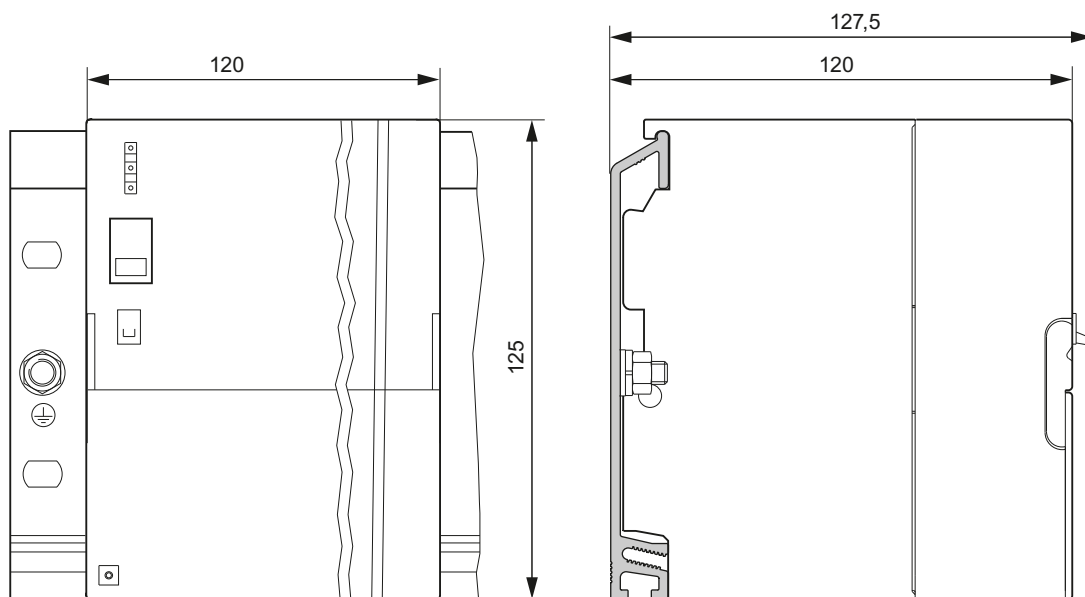


图 C-12 电源模块 PS 307; 10 A

与 313/314/315/ 315-2 DP CPU 一起使用的 PS 307; 5 A

下图显示了由电源模块 PS 307; 5 A 和 313/314/315/315-2 DP CPU 组成的组态尺寸图。连接 PS 307; 5 A 和 CPU 时，请注意因使用电源连接器而增加的尺寸。

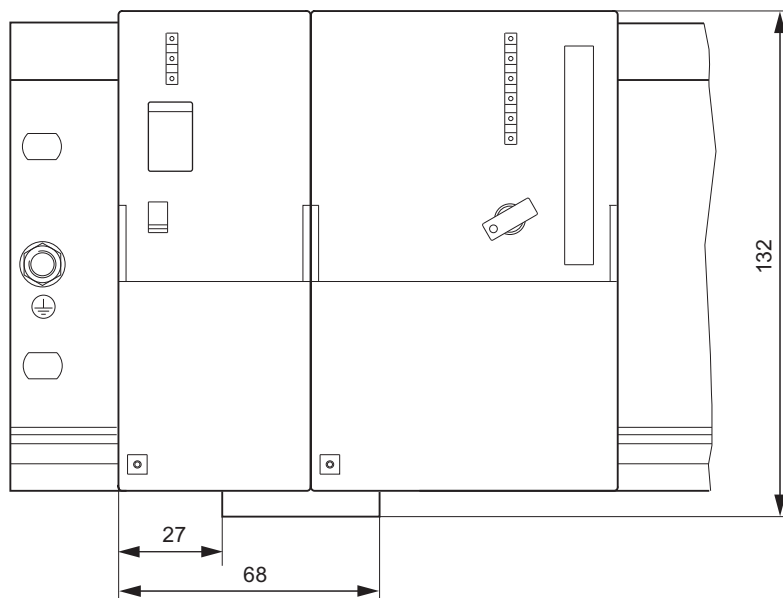


图 C-13 带有 CPU 313/314/315/315-2 DP 和电源模块 PS 307; 5 A 的尺寸图(正视图)

尺寸图

C.3 电源模块的尺寸图

313/314/315/ 315-2 DP CPU 与 PS 307; 5 A

下面的侧视图给出了带 313/314/315/315-2 DP CPU 的电源模块 PS 307; 5 A 的尺寸。

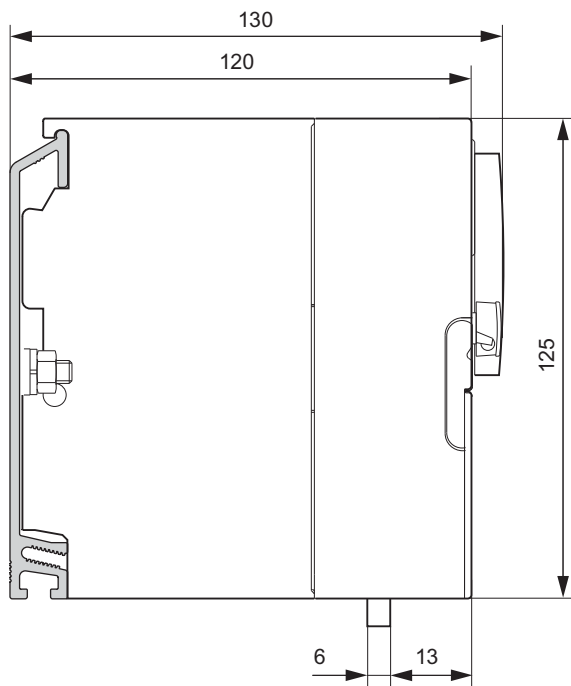


图 C-14 CPU 313/314/315/315-2 DP 与电源模块 PS 307; A 的尺寸图(侧视图)

C.4 接口模块的尺寸图

IM 360

下图显示了接口模块 IM 360 的尺寸图。

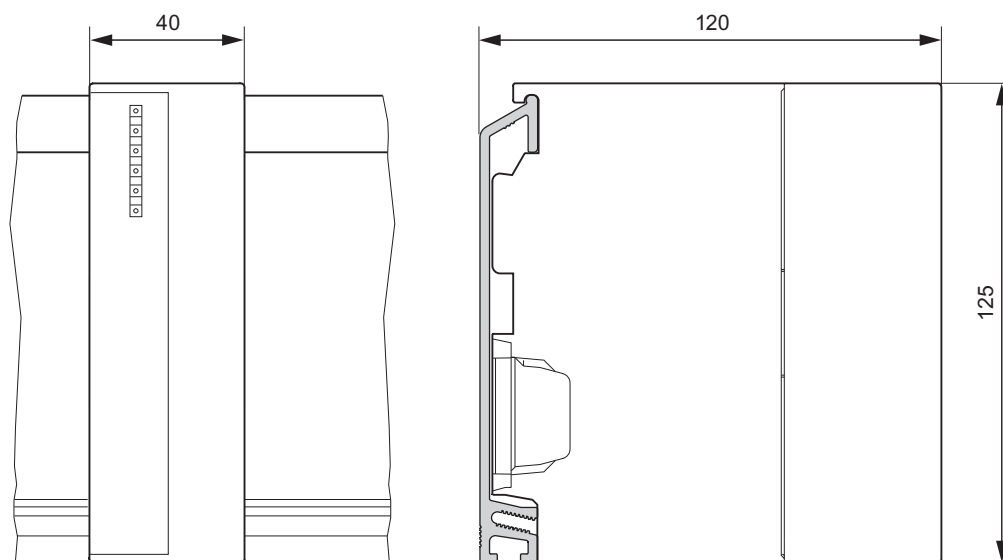


图 C-15 接口模块 IM 360

尺寸图

C.4 接口模块的尺寸图

IM 361

下图显示了接口模块 IM 361 的尺寸图。

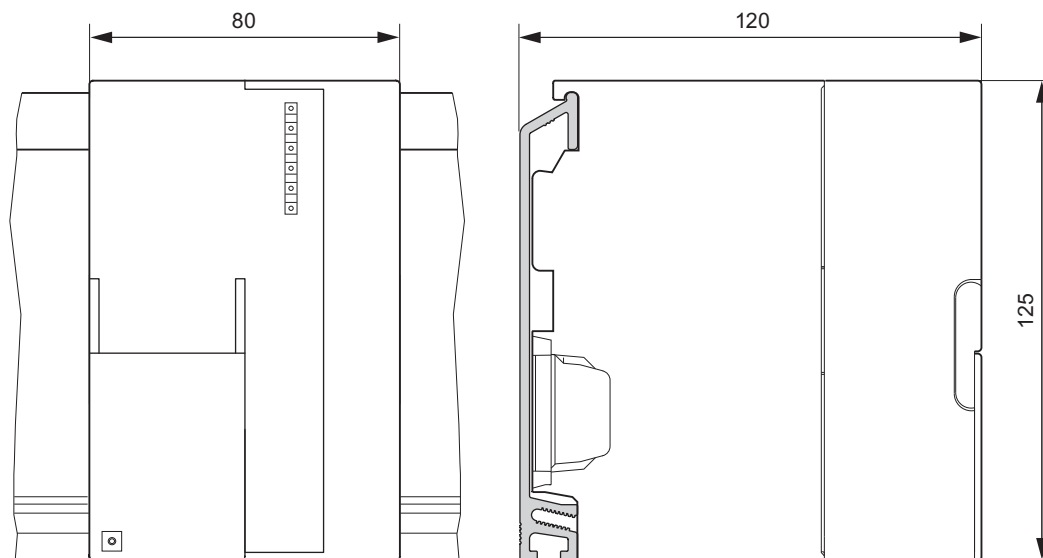


图 C-16 接口模块 IM 361

IM 365

下图显示了接口模块 IM 365 的尺寸图。

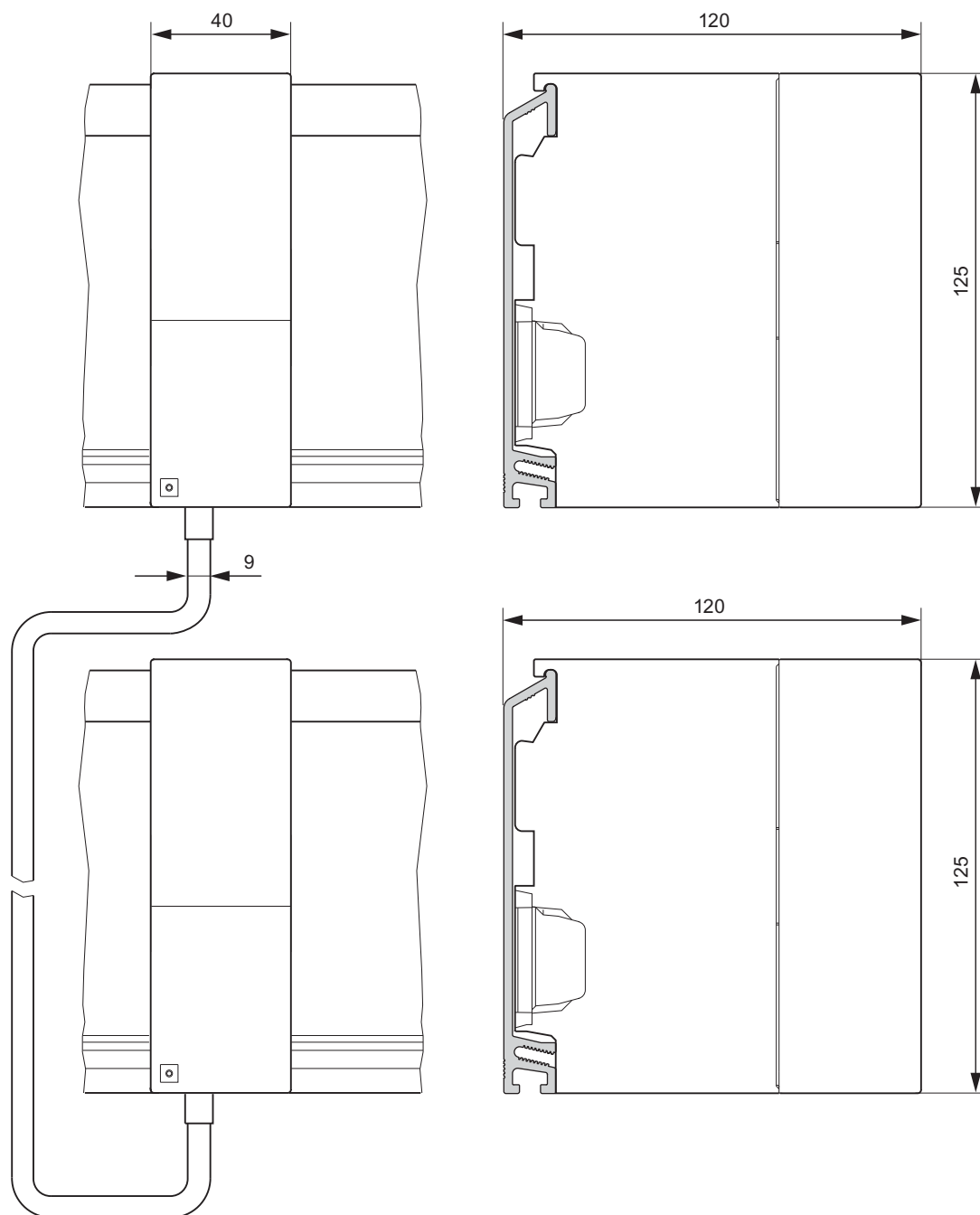


图 C-17 接口模块 IM 365

尺寸图

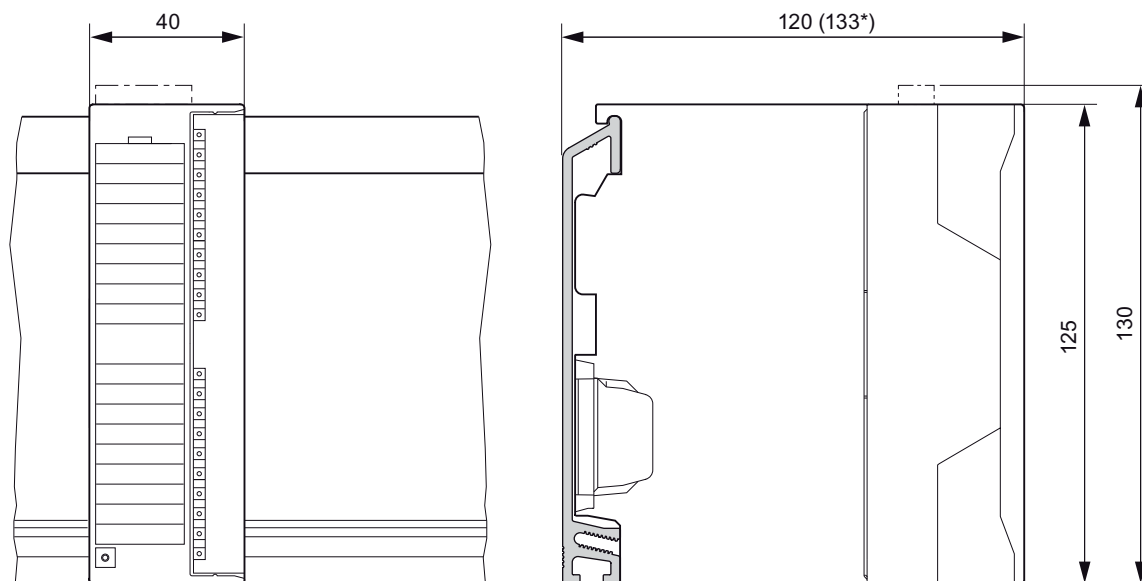
C.5 信号模块的尺寸图

C.5 信号模块的尺寸图

信号模块

下图显示了信号模块的尺寸图。

信号模块的图样会有所不同，规定的尺寸始终是一样的。



* 有前门，提高的设计

图 C-18 信号模块

64 通道信号模块

下图显示了 64 通道 I/O 模块的尺寸图。

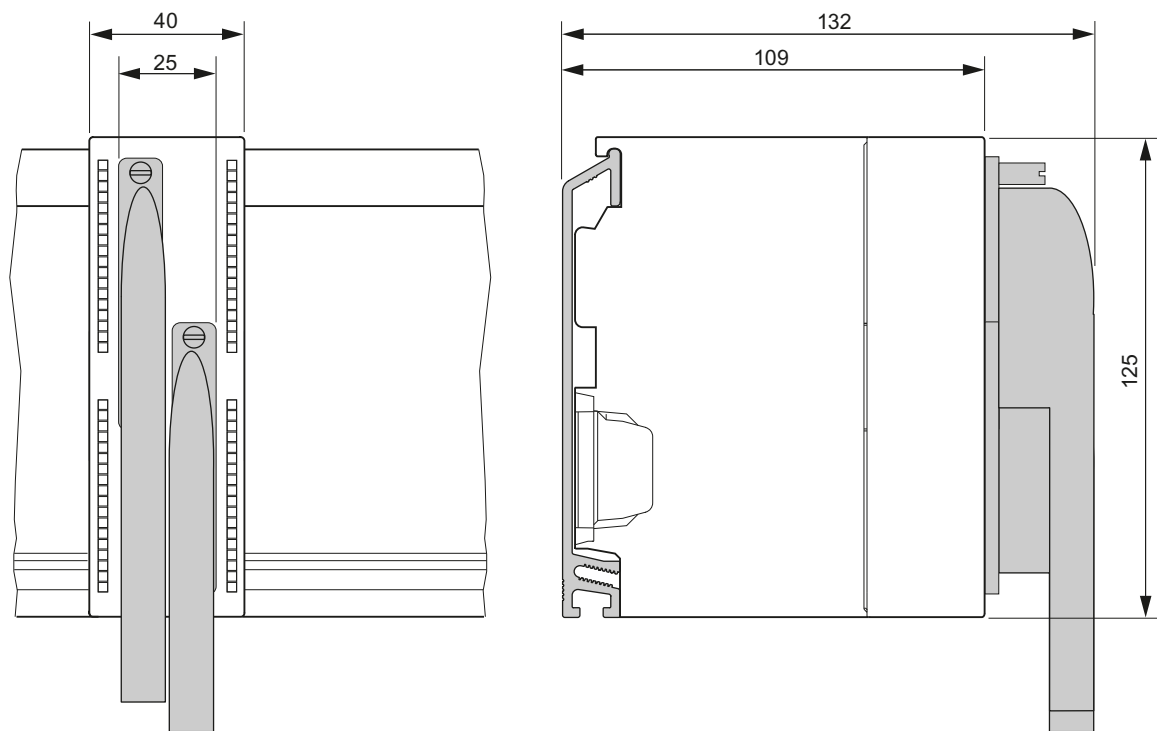


图 C-19 64 通道信号模块

尺寸图

C.6 附件的尺寸图

C.6 附件的尺寸图

屏蔽连接元件

下图显示了两个使用屏蔽连接元件的信号模块的尺寸图。

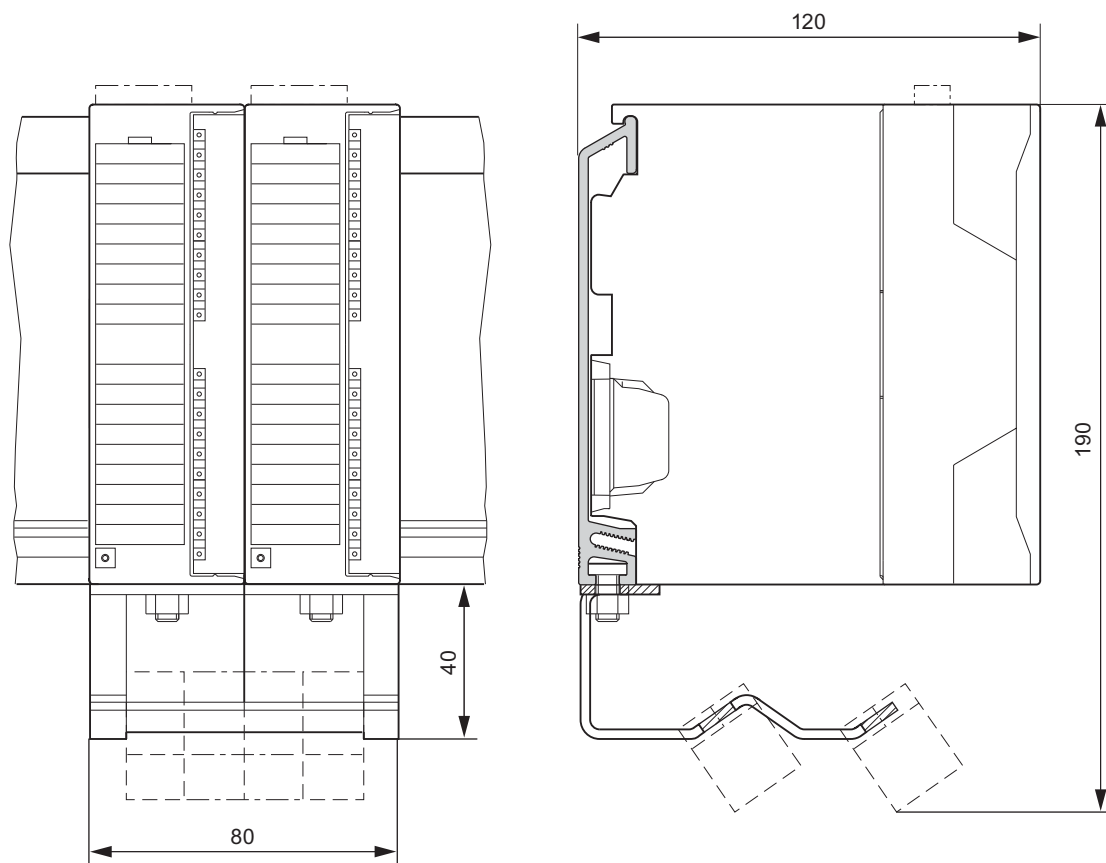


图 C-20 带屏蔽连接元件的 2 个信号模块

标准导轨上的 RS 485 中继器

下图显示了安装在标准导轨上的 RS 485 中继器的尺寸图。

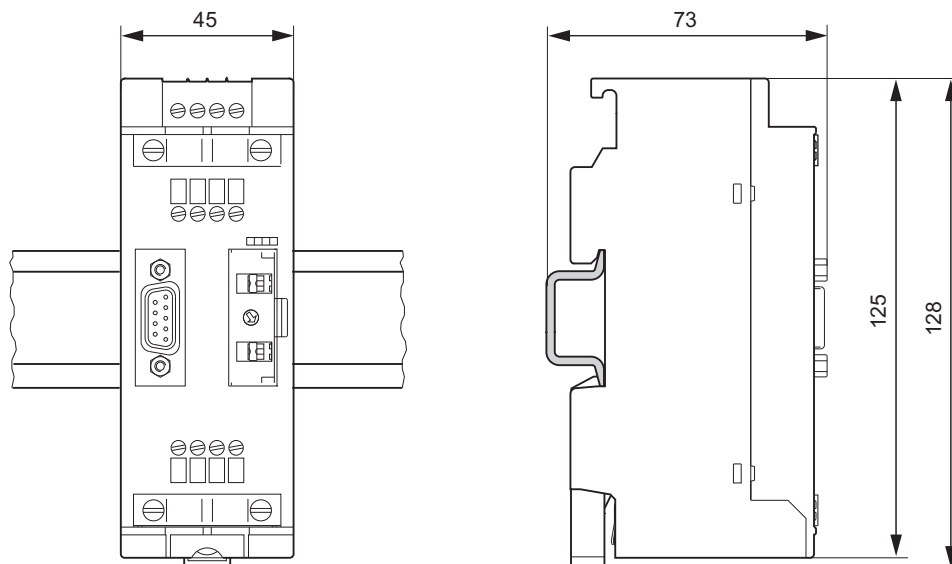


图 C-21 标准导轨上的 RS 485 中继器

标准导轨上的 RS 485 中继器

下图显示了安装在 S7-300 装配导轨上的 RS 485 中继器的尺寸图。

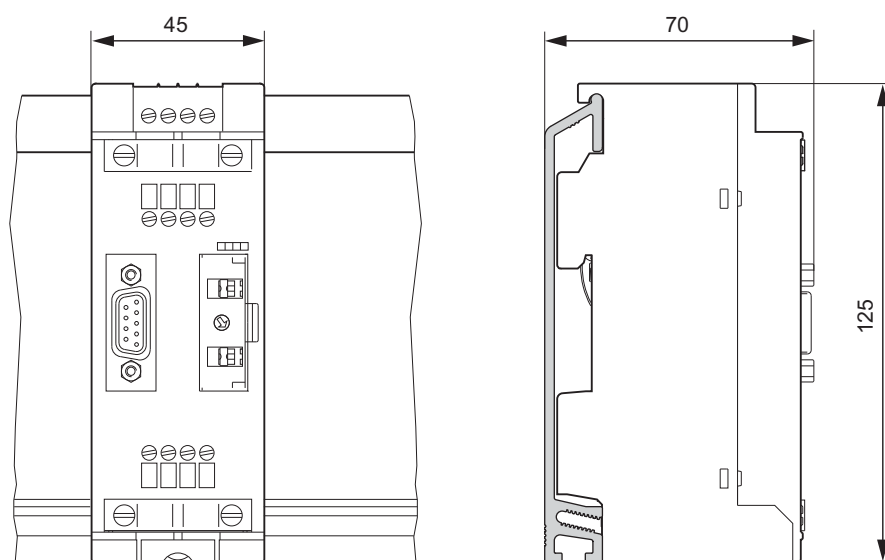


图 C-22 标准导轨上的 RS 485 中继器

尺寸图

C.6 附件的尺寸图

40 针端子块

下图显示了 64 通道信号模块的 40 针端子块的尺寸图。

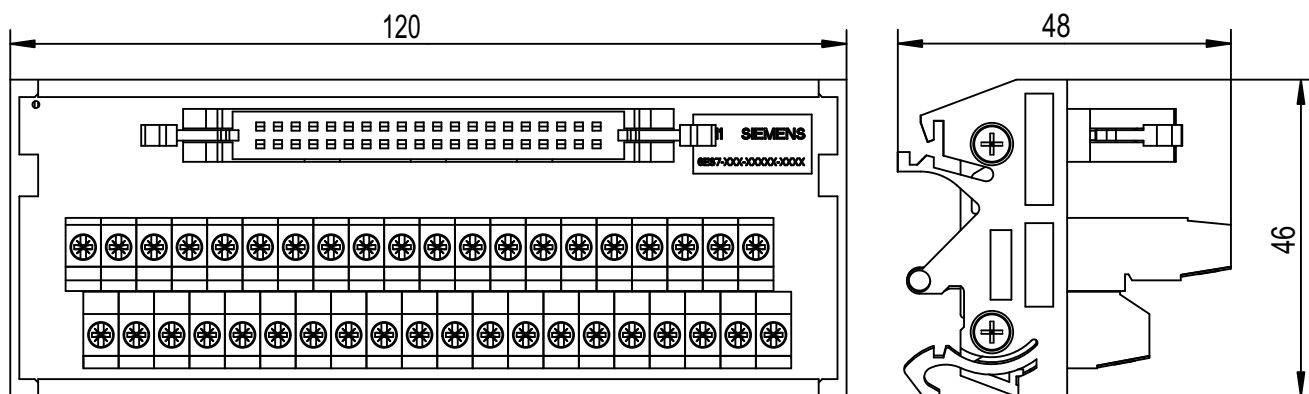


图 C-23 40 针端子块

D

S7-300 模块的备件和附件

备件

下表列出可在以后单独订购的 S7-300 部件。

表格 D- 1 附件和备件

S7-300 部件	订货号
总线连接器	6ES7390-0AA00-0AA0
电源与 CPU（老一代，2003 年之前）之间的连接梳	6ES7390-7BA00-0AA0
标签条(10 个)	
• 8/16 通道模块	6ES7392-2XX00-0AA0
• 32 通道模块	6ES7392-2XX10-0AA0
标签条	
• 带有 20 针前连接器的模块：	6ES7392-2AX00-0AA0
– (深绿)	6ES7392-2BX00-0AA0
– (浅褐色)	6ES7392-2CX00-0AA0
– (黄色)	6ES7392-2DX00-0AA0
– (红色)	
标签条	
• 带有 40 针前连接器的模块：	6ES7392-2AX10-0AA0
– (深绿)	6ES7392-2BX10-0AA0
– (浅褐色)	6ES7392-2CX10-0AA0
– (黄色)	6ES7392-2DX10-0AA0
– (红色)	
• 使用打印模板打印标签条的说明	在 Internet (http://www.siemens.com/automation/service&support) 上 条目 ID: 11978022

S7-300 模块的备件和附件

S7-300 部件	订货号
插槽号码牌	6ES7912-0AA00-0AA0
20 针前连接器 <ul style="list-style-type: none"> • 螺钉连接技术 (1 件) • 螺钉连接技术 (100 件) • 弹簧夹技术 (1 单位) • 弹簧夹技术 (100 件) 	6ES7392-1AJ00-0AA0 6ES7392-1AJ00-1AB0 6ES7392-1BJ00-0AA0 6ES7392-1BJ00-1AB0
40 针前连接器 <ul style="list-style-type: none"> • 螺钉连接技术 (1 单位) • 螺钉连接技术 (100 件) • 弹簧夹技术 (1 件) • 弹簧夹技术 (100 件) 	6ES7392-1AM00-0AA0 6ES7392-1AM00-1AB0 6ES7392-1BM01-0AA0 6ES7392-1BM01-1AB0
带 2 个带状电缆接头的前连接器 <ul style="list-style-type: none"> • 螺钉端子连接技术 • 弹簧夹技术 	6ES7921-3AB00-0AA0 6ES7921-3AA20-0AA0
带 4 个带状电缆接头的前连接器 <ul style="list-style-type: none"> • 弹簧夹技术 	6ES7921-3AA20-0AA0
圆形护套带状电缆(16 极) <ul style="list-style-type: none"> • 未屏蔽 30 m • 未屏蔽 60 m • 屏蔽 30 m • 屏蔽 60 m 	6ES7923-0CD00-0AA0 6ES7923-0CG00-0AA0 6ES7923-0CD00-0BA0 6ES7923-0CG00-0BA0
连接器, 16 针, 8 套(绝缘置换端子)	6ES7921-3BE10-0AA0
屏蔽连接元件	6ES7390-5AA00-0AA0
屏蔽端子元件用于 <ul style="list-style-type: none"> • 2 根电缆, 每根电缆的屏蔽直径为 2 到 6 毫米 • 1 根电缆, 屏蔽直径为 3 到 8 毫米 • 1 根电缆, 屏蔽直径为 4 到 13 毫米 	6ES7390-5AB00-0AA0 6ES7390-5BA00-0AA0 6ES7390-5CA00-0AA0
模拟模块的量程卡	6ES7974-0AA00-0AA0

S7-300 模块的备件和附件

S7-300 部件	订货号
数字输出模块的保险丝设置 — 6ES7322-1FF01-0AA0 — 6ES7322-1FH00-0AA0 --- 6AG1322-1FF01-2AA0 （包含 10 根保险丝和 2 个保险丝支架）	6ES7973-1HD00-0AA0
数字输出模块的保险丝装置 • 6ES7322-1CF00-0AA0（含 10 个保险丝）	6ES7973-1GC00-0AA0
IM 360 与 IM 361 或 IM 361 与 IM 361 的连接 电缆 • 1 m • 2.5 m • 5 m • 10 m	6ES7368-3BB01-0AA0 6ES7368-3BC51-0AA0 6ES7368-3BF01-0AA0 6ES7368-3CB01-0AA0
64 通道模块间的连接电缆： SM 321, 6ES7321-1BP00-0AA0 漏型/源型， SM 322, 6ES7322-1BP00-0AA0 源型， SM 322, 6ES7322-1BP50-0AA0 漏型和 40 针 端子块（螺钉端子、弹簧夹技术） • 1.0 m • 2.5 m • 5.0 m	6ES7392-4BB00-0AA0（2 件） 6ES7392-4BC50-0AA0（2 件） 6ES7392-4BF00-0AA0（2 件）
40 针端子块 • 螺钉端子连接技术 • 弹簧夹技术	6ES7392-1AN00-0AA0（2 件） 6ES7392-1BN00-0AA0（2 件）
用于 32 通道模块的有前门、提高的设计	6ES7328-0AA00-7AA0

S7-300 模块的备件和附件

E

静电敏感设备(ESD)的操作规则

引言

在本附录中，我们将介绍

- “静电敏感设备”的含义
- 操作和使用静电敏感模块时必须采取的预防措施。

E.1 ESD 的定义


定义

所有电子模块均配备了大规模集成 IC 或组件。由于设计上的原因，这些电子元件对过压极度敏感，从而对任何静电释放也极其敏感。

这些静电敏感设备/模块(**Electrostatic Sensitive Devices/Modules**)通常缩写为 **ESD**。国际通用名 **ESD** 代表静电敏感设备(**Electrostatic Sensitive Device**)。

可通过以下符号来识别 **ESD** 模块：



 小心
ESD 设备可被远低于人类能感知的电压所损坏。如果您接触设备的元件或电气连接时未释放身体中存在的静电电荷，将产生静电电压。静电放电电流可能会导致模块出现潜在故障，也就是说，损坏或许不会立即就很表现得很显著，但运行中可能会导致故障。

静电敏感设备(ESD)的操作规则

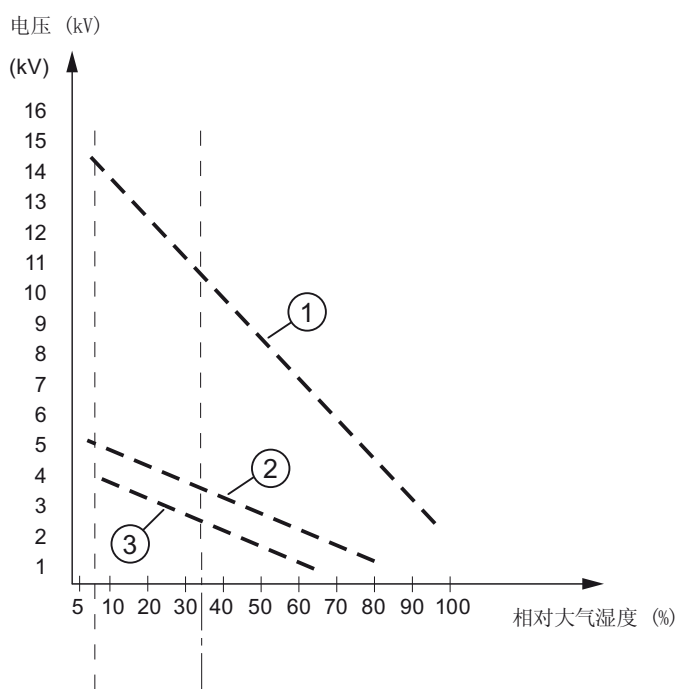
E.2 身体产生静电

E.2 身体产生静电

产生静电

任何与其周围环境的电位进行非传导连接的人都可能带有静电。

下图显示在接触图中所示材料后，人体可能产生的最大静电电压。这些值符合 IEC 801-2 规范。



- ① 合成材料
- ② 羊毛
- ③ 防静电材料，如木头或混凝土

E.3 防止静电放电的基本保护措施

确保充分接地

操作 ESD 组件时，确保所有人员、工作场所和设备包都充分接地。这可防止产生静电。

避免直接接触

仅当无法避免(如维护工作期间)时，方可接触 ESD 组件。操作模块时，不得接触任何芯片引脚或 PCB 走线。利用这种方法，释放的能量不会影响敏感设备。

在开始在模块上进行任何测量前，请释放您身上的静电。可以通过触摸接地的金属部件来达到上述目的。仅使用接地的测量仪器。

静电敏感设备(ESD)的操作规则

E.3 防止静电放电的基本保护措施

F

服务与支持

F.1 服务与支持

技术支持

通过在线 (<http://www.siemens.com/automation/service>) Web 表单可以联系所有 A&D 产品的技术支持。

可以在 Internet (<http://www.siemens.com/automation/support-request>) 上找到关于 Siemens 技术支持的更多信息。

Internet 上的服务与支持

除文档外，我们还在 Internet 上提供了一个全面的知识库。

在 Internet (<http://www.siemens.com/automation/service&support>) 上。

在那里您会找到：

- 新闻快递，不断向您提供有关产品的最新信息。
- 所需文档，可通过服务与支持搜索引擎进行搜索。
- 论坛，世界各地的用户和专家可在此交流他们的经验。
- 可从我们的联系方式数据库中找到您当地自动化与驱动部门的联系方式。
- 有关现场服务、维修、备件等的更多信息。

其它支持

如果您对本手册中所述的产品有任何疑问，而在本文档中未找到答案，请与相应办事处或销售和服务点的 Siemens 合作伙伴联系。

Internet (<http://www.automation.siemens.com/partner/>) 上有联系伙伴的详细信息。

可在 Internet (<http://www.siemens.com/simatic-tech-doku-portal>) 上找到各种 SIMATIC 产品和系统的技术文档向导。

Internet (<http://www.siemens.com/automation/mall>) 上有在线目录和订购系统。

服务与支持

F.1 服务与支持

培训中心

西门子提供了各种课程，以帮助您了解 S7-300 和 SIMATIC S7 自动化系统。请与您当地的培训中心联系，或直接与纽伦堡培训中心总部（邮政编码：90327）联系。

可在 Internet (<http://www.siemens.com/sitrain>) 上找到更多信息。

G

缩略语表

G.1 缩略语表

缩略语	说明
AC	交流
ADC	模数转换器
AI	模拟输入
AO	模拟输出
AS	自动化系统
COMP+/-	补偿线路（正/负）
CP	通讯处理器
CPU	PLC 的中央处理单元
DAC	数模转换器
DB	数据块
DC	直流
DI	数字输入
DO	数字输出
ESD	静电敏感设备
EMC	电磁兼容性
EPROM	可擦写可编程只读存储器
SSV	设置替换值
FB	功能块
FC	功能
FEPRM	可擦写可编程只读闪存
ES	编码器电源
I+	电流输入的测量线路
I _c +/-	恒定电流线路（正/负）
KV+/-	冷点比较（正/负）
L+	24 VDC 电源

缩略语表

G.1 缩略语表

缩略语	说明
HLV	保留上一有效值
FOC	光纤导线
M	接地
M+/-	测量线路（正/负）
M _{ANA}	模拟测量电路的参考电位
MPI	多点接口
OB	组织块
OP	操作面板
OS	操作系统
P5V	模块逻辑的电源
PIO	输出的过程映像
PII	输入的过程映像
PG	编程设备
PS	电源
Q _I :	模拟输出电流
Q _V :	模拟输出电压
RAM	随机存取存储器
R _L :	负载阻抗
S+/-	传感器线路（正/负）
SF	“组出错”LED
SFB	系统功能块
SFC	系统功能
SM	信号模块
PLC	可编程逻辑控制器
SSI	同步串行接口
TD	HMI(文本显示)
U+	电压输入的测量线路
CMV	共模电压
Viso	M _{ANA} 与本地接地间的电位差
sign	符号

词汇表

2 线制传感器（被动传感器）/4 线制传感器（主动传感器）

传感器类型(2 线制传感器：通过模拟量输入模块端子上电；4 线制传感器：通过传感器的独立端子上电)。

2/3/4 线制连接

将电阻温度计/电阻连接到模块前连接器或将负载连接到模拟量输入模块的电压输出的方法。

CiR

在 RUN 模式下更换设备(在 RUN 模式下组态)

CP

→ 通讯处理器

CPU

自动化系统的中央处理单元。CPU 用于存储和执行用户程序。它含有操作系统接口、存储器接口、处理单元接口和通讯接口。

FREEZE

STEP 7 参数，用于 SM 338，POS-INPUT 位置检测模块。FREEZE 是一个控制命令(功能)，用于冻结 SM 338 的实际编码器值。

MPI

多点接口。编程设备的 SIMATIC S7 接口。允许从某个中心位置访问远程可编程模块(CPU、CP)、文本显示器和操作员面板。各个 MPI 节点可以相互通讯。

OB

→ 组织块

词汇表

PG

→ 编程设备

SFC

→ 系统功能

STARTUP

STARTUP 模式启动从 STOP 模式到 RUN 模式的转换。可以通过设置模式选择器、通电或操作员在编程设备上的操作来触发 STARTUP。S7-300 将执行一个重新启动。

中断

SIMATIC S7 能够识别用于控制用户程序执行的 28 个不同优先级。这些优先级也包括，例如硬件中断。生成中断时，操作系统将自动调用已分配的 OB，用户可对该 OB 编程以触发具体操作(例如在 FB 中)。

中断，循环结束

→ 硬件中断

中断，硬件

→ 硬件中断

中断，诊断

→ 诊断中断

中继器

用于放大总线信号和跨越更长距离连接总线段的设备

产品版本

用于区分具有相同订货号的产品。随着产品向上兼容功能的增强、具体产品的变化(使用新组件/部件)及缺陷的修复，产品版本不断增大。

保持性

在重新启动或断电后，如果数据块(DB)的数据区、定时器、计数器和标记不丢失其内容，则视为具有保持性。

保留前一数值(HLV)

在 CPU 切换到 STOP 以前模块保留前一个输出值。

信号模块

信号模块(SM)是过程与自动化系统之间的接口。这些模块以数字和模拟量输入或输出模块以及输入输出模块形式提供。

共模电压(CMV)

在一个组与任意参考点(通常为接地电位)之间测量的该组所有端子的共同电压。

内部补偿的温度误差

仅适用于热电偶测量。定义在选择了“内部比较”模式时，添加到实际温度误差中的误差。该误差可以定义为相对于模拟模块的物理额定范围的百分比值，或定义为以°C 为单位的绝对数值。

分辨率

用二进制格式表示模拟模块值的位数。分辨率因模块而不同。它还取决于模拟量输入模块的积分时间。测量值分辨率的精度随积分时间的增加而增加。最大分辨率为 16 位 + 符号。

区段

→ 总线段

单稳态触发器时间

STEP 7 参数，用于 SM 338, POS-INPUT 位置检测模块。单稳态触发器时间等于两个 SSI 消息帧之间的时间间隔(绝对编码器)。

词汇表

参数

1. 代码块的变量
2. 用于设置模块的一个或多个属性的变量。每个模块都提供了缺省参数，用户可以在 *STEP 7* 中编辑这些参数。

参比接点

当在模拟量输入模块上连接热电偶时：已知温度的点(例如，补偿盒)。

参考电位

据以得到和测量相关电路电压的电位。

周期时间

指 CPU 执行一次用户程序所需的时间。

地址

代表具体地址或地址范围的标识符。实例：输入 I 12.1；标记字 MW 25；数据块 DB 3。

基本执行时间

当启用了—个模拟 IO 模块的所有通道时，该模块的周期时间。该值等于“通道数 x 基本转换时间”。

基本误差限制

表示 25°C 时的操作限制(相对于模块的额定范围)。

基本转换时间

—个通道实际编码所需的时间(积分时间加上内部控制所需的全部时间，即此时间过后，通道即完全处理完毕)。

多点接口

→ MPI

干扰频率抑制

模拟量输入模块的 **STEP 7** 参数。交流电源的频率会使得测量值不可靠，尤其是在低压范围和正在使用热电偶时。对于此参数，用户定义其系统的电源频率。

总电流

数字输出模块的所有输出通道的电流总量。

总线

使多个节点相互连接的传输介质。数据可以使用电导线或光纤导线以串行或并行模式传送。

总线段

总线系统的独立部分。总线段通过中继器连接。

接地

接地即意味着任意点的电位都为零。

在接地电极区域，接地电位可能不为零。经常使用术语“参考接地”来说明这种情况。

接地指通过等电位接地系统将导电组件连接到接地电极(采用低阻抗连接将一个或多个导电组件接地)。

接地

接地即意味着任意点的电位都为零。

在接地电极区域，接地电位可能不为零。经常使用术语“参考接地”来说明这种情况。

接地指通过等电位接地系统将导电组件连接到接地电极(采用低阻抗连接将一个或多个导电组件接地)。

词汇表

操作模式

此术语的定义：

1. 使用模式选择器开关或 PG 选择 CPU 操作状态
2. CPU 的程序执行类型
3. *STEP 7*中的模拟量输入模块参数

操作状态

SIMATIC S7 自动化系统可识别的操作状态：STOP、STARTUP、RUN 和 STOP。

操作限制

表示在整个温度许可范围内，模拟模块的测量/输出错误(基于模块的额定值)。

断线

*STEP 7*中的参数。断线检查用于监视编码器与输入之间或执行器与输出之间的线路连续性。模块根据适当设定的输入/输出端的电流检测断线。

替换值

由故障信号输出模块输出到过程的值，或者用于在用户程序中替换故障信号输入模块过程值的值。

用户在 *STEP 7* 中可以对替换值进行编程（保留最后一个值，替换值 0 或 1）。当 CPU 切换到 STOP 时，必须在输出处设置这些值。

未接地

与接地电位间没有电连接

校准

校准是针对特定测量设备并在特定环境中进行的过程，用于确定输出变量的测量值或预期值和与之相关的测量变量（作为输入变量）的真实值或正确值之间的关系。

温度系数

模拟量输入模块的 **STEP 7** 参数，用于使用电阻温度计(RTD)测量温度。所选的温度系数取决于要使用的电阻温度计(符合 DIN 标准)。

温度误差

指由模拟模块的环境温度变动导致的测量/输出值的偏差。它被定义为相对于模拟模块额定范围的单位开氏度的百分比。

滤波

模拟量输入模块的 **STEP 7** 参数。测量值通过数字滤波进行周期时间处理。用户可以选择特定模块的滤波器属性，即无、低、中或高。数字滤波器的时间常量随滤波程度的增加而成比例增加。

热电偶开路时的响应

与热电偶联用的模拟量输入模块的 **STEP 7** 参数。此参数定义模块在检测到热电偶开路时是输出“上溢”(7FFFH)还是“下溢”(8000H)。

用户程序

含有一些语句、变量和数据，用于处理过程信号以实现了对设备或过程的控制。它被分配给一个可编程模块(例如，CPU、FM)，并可划分成更小的单元(块)。

电气互连

非隔离 IO 模块的控制电路和负载电压电路的参考电位是电气互连的。

电隔离

电隔离 IO 模块的控制电路和负载电压电路的参考电位实现了电隔离，例如，使用光耦合器、继电器触点或变压器。可将 IO 电路连接到公共参考电位。

直接访问

表示 CPU 绕过过程映像，通过背板总线访问模块。

词汇表

破坏极限

允许的输入电压/输出电流的限值。如果超出了此限值，将会降低测量的精度。如果显著超出破坏极限，则可能损坏内部测量电路。

硬件中断

由中断触发模块根据过程中的特定事件(超出上限或下限、模块已完成通道的循环转换)启动的功能。

硬件中断将报告给 CPU。然后，CPU 根据中断优先级执行已分配的组织块。

积分时间

模拟量输入模块的 STEP 7 参数。积分时间等于噪声抑制频率的倒数(单位 ms)。

等电位连接

使电气设备和外部导体的电气连接(等电位导线)处于相同或接近相同的电位，以避免在它们之间形成干扰和危险电位。

系统功能

系统功能(SFC)是 CPU 操作系统的集成功能，需要时可在 STEP 7 用户程序中调用。

系统诊断

指对自动化系统内错误事件的检测、评估和报告。此类错误的实例包括：程序错误或模块故障。系统错误可以通过 LED 或在 STEP 7 中指示。

线性误差

表示测量/输出值相对于测量/输出信号和数字值之间的理想线性关系的最大偏差。定义为相对于模拟模块额定范围的百分比。

组态

指自动化系统各组件的选择和组装，或者指软件安装或软件设定以适应具体过程(例如，通过对模块进行编程)。

组织块

OB 是 CPU 操作系统与用户程序之间的接口。在组织块中定义用户程序的执行顺序。

绝对编码器

通过读取数字值确定传输距离：通过串行接口(SSI)使用绝对编码器时，将根据 SSI 协议(同步串行接口)以同步和串行方式传送路径信息。

编程设备

编程设备(PG)是一种适合工业使用的紧凑型特殊 PC(个人计算机)。PG 具有用于实现对 SIMATIC 自动化系统进行编程的完整装备。

缺省设置

此设置很有用。当用户未输入其它值时，就会使用此设置。

背板总线

用于模块相互通讯的串行数据总线，并能给模块供电。总线连接器将模块相互连接起来。

补偿盒

可用于通过将热电偶连接到模拟量输入模块而进行的测量温度。代表参考结点处温度波动补偿的一种补偿电路。

诊断

系统诊断、硬件错误诊断以及用户指定的诊断的通称。

诊断中断

模块诊断功能通过诊断中断向 CPU 报告错误。产生诊断中断时，CPU 操作系统将调用 OB 82。

词汇表

诊断数据

所有诊断事件都在 CPU 上记录，并输入到诊断缓冲区中。如果存在错误 OB，则会启动该缓冲区。

诊断缓冲区

诊断缓冲区是 CPU 中的备份存储器，用于按照诊断事件的发生顺序存储诊断事件。

在 STEP 7 中(PLC -> 模块状态)，用户可以通过从诊断缓冲区读取数据，确定错误的具体原因。

转换

STEP 7 参数，用于 SM 338，POS-INPUT 位置检测模块。转换可使地址空间中的绝对编码器值右对齐，不相关的位置将被放弃。

输入延迟

数字输入模块的 STEP 7 参数。输入延迟功能用于抑制耦合干扰。这包括介于 0 ms 和设置的输入延迟之间的脉冲状干扰

输入延迟容差在模块的技术数据中定义。受抑制的脉冲型干扰的持续时间取决于输入延迟的持续时间。

允许的输入延迟时间由编码器与模块之间的线长度决定。未屏蔽的编码器电源线越长(大于 100 m),需要的延迟时间也就更长。

过程映像

CPU 将模拟 IO 模块的信号状态保存到过程映像中。

我们对输入过程映像(PII)和输出过程映像(PIO)进行了区分。输入模块在操作系统执行用户程序之前读取输入过程映像(PII)。在程序执行结束时，操作系统将输出过程映像(PIO)传送到输出模块中。

通讯处理器

可编程通讯模块，例如用于联网、PtP 连接。

逻辑块

SIMATIC S7 逻辑块包含 *STEP 7* 用户程序的元素。比较而言，数据块只含有数据。可用逻辑块：组织块(OB)、功能块(FB)、功能(FC)、系统功能块(SFB)、系统功能(SFC)。

重启

重新启动时(通过将模式选择器开关从 **STOP** 设置为 **RUN** 来启动或者在“加电”后启动)，CPU 首先执行重启 OB 100，然后继续循环执行程序(OB1)。

重新启动期间，CPU 读取输入过程映像(PIO)，然后从 OB1 中的第一条语句开始执行 *STEP 7* 用户程序。

重复精度

指如果重复设置相同的输入或输出信号，测量/输出值之间的最大偏差。重复精度是指模块的额定范围，适用于其稳态温度。

量程卡

安装在模拟量输入模块上用于适应不同测量范围的模块。

词汇表

索引

2

2 线连接, 249

3

3 线连接, 249

4

40 针端子块, 71, 123

4 线连接, 248

A

隔离式 SM 331

属性, 450

技术规格, 455

端子分配, 451

SM 331

技术规格, 388

接线图, 381

SM 331

参数, 376

技术规格, 370

SM 331

同步模式, 363

SM 332

参数, 506

接线图, 499

SM 332

技术规格, 491

等时模式, 497

C

CSA

认证, 18, 19

D

DM 370

技术数据, 543

E

EMC, 22

EPROM 出错

SM 322, DO 8 x Rel. AC 230V/5A, 215

EPROM 故障

SM 321, DI 16 x DC 24 V, 99

SM 322, DO 8 x AC 120/230 V/2 A ISOL, 196

SM 322, DO 8 x DC 24 V/0.5 A, 178

F

FM

认证, 20

I

IEC 61131, 20

IM 360

尺寸图, 669

技术数据, 566

索引

- 接口模块, 564
- IM 361
 - 尺寸图, 669
 - 技术数据, 568
 - 接口模块, 566
- IM 365
 - 技术数据, 571
 - 接口模块, 569
- Internet
 - 服务与支持, 685
- O**
- OB40, 101, 317
 - 启动信息, 317
- OB82, 101, 180, 197, 215, 317
- P**
- PARM_MOD
 - SFC57, 583
- POS 输入模块
 - SM 338, 544
- PS 305 2 A
 - 技术规格, 38
 - 接线图, 36
 - 电路示意图, 37
- PS 307
 - 尺寸图, 665
- PS 307 10 A
 - 技术规格, 52
 - 接线图, 50
 - 电路示意图, 51
- PS 307 2 A
 - 技术规格, 43
 - 接线图, 41
- 电路示意图, 42
- PS 307 5 A
 - 技术规格, 47
 - 接线图, 45
 - 电路示意图, 46
- R**
- RAM 出错
 - SM 322, DO 8 x Rel. AC 230V/5A, 215
- RAM 故障
 - SM 321, DI 16 x DC 24 V, 99
 - SM 322, DO 8 x AC 120/230 V/2 A ISOL, 196
 - SM 322, DO 8 x DC 24 V/0.5 A, 178
- RS 485 中继器, 573
 - 尺寸图, 675
- RS 485 中继器
 - 安装规则, 575
 - 定义, 574
 - 应用, 574
 - 接地, 577
 - 接地操作, 577
 - 未接地, 577
 - 未接地操作, 577
 - 设计, 576
- S**
- SF LED
 - SM 338, POS-INPUT, 556
 - 数字量模块, 67
 - 模拟模块, 313
- SFC51, 101, 180, 197, 215, 317
- SFC55 WR_PARM, 583
- SFC56 WR_DPARM, 583
- SFC57

- PARM_MOD, 583
 SFC59, 101, 180, 197, 215, 317
 SM 321, DI 16 x AC 120/230 V
 技术规格, 113
 接线图, 113
 SM 321, DI 16 x DC 24 V
 EPROM 故障, 99
 RAM 故障, 99
 中断, 101
 中断触发通道, 102
 传感器并联电路, 92
 保险丝熔断, 99
 冗余传感器电源, 92
 出错原因和故障排除, 99
 参数, 96
 参数, 错误, 99
 技术规格, 85
 接线图, 84
 未组态模块, 99
 电压类型, 96
 看门狗, 99
 硬件中断丢失, 99
 等时模式, 95
 缺少传感器电源, 99
 缺少内部辅助电压, 99
 缺少外部辅助电压, 99
 诊断, 96
 诊断中断, 96, 101
 输入延迟, 96
 过程中断, 96, 101
 过程中断丢失, 102
 SM 321, DI 16 x DC 24 V 高速
 技术规格, 88
 接线图, 87
 SM 321, DI 16 x DC 24 V, 源输入
 技术规格, 105
 接线图, 104
 SM 321, DI 16 x DC 24 V, 具有过程和诊断中断功能
 技术规格, 92
 接线图, 91
 SM 321, DI 16 x DC 48-125 V
 技术规格, 111
 接线图, 110
 SM 321, DI 16 x UC 24/48 V
 技术规格, 108
 接线图, 107
 SM 321, DI 32 x AC 120 V
 技术规格, 82
 接线图, 81
 SM 321, DI 32 x AC 120/230 V ISOL
 技术规格, 120
 接线图, 119
 SM 321, DI 32 x DC 24 V
 技术规格, 79
 端子图, 78
 SM 321, DI 8 x AC 120/230 V
 技术规格, 116
 接线图, 116
 SM 321, DO 64 x DC 24 V, 0.3 A, 源式
 技术规格, 125
 SM 321, DI 64 x DC 24 V, 漏式/源式
 技术规格, 73
 SM 322, DO 16 x AC 120/230 V/1 A
 技术规格, 163
 接线图, 163
 SM 322, DO 16 x DC 24 V/0.5 A
 接线图, 148
 SM 322, DO 16 x DC 24 V/0.5 A 高速
 技术规格, 152
 接线图, 152
 SM 322, DO 16 x Rel. AC 120/230 V
 技术规格, 199

索引

- 接线图, 199
- SM 322, DO 16 x UC 24/48 V
- 参数, 159
 - 技术规格, 156
 - 接线图, 156
- SM 322, DO 32 x AC 120/230 V/1 A
- 技术规格, 144
 - 接线图, 143
- SM 322, DO 32 x DC 24 V/0.5 A
- 技术规格, 140
 - 接线图, 139
- SM 322, DO 64 x DC 24 V, 0.3 A (漏式)
- 技术规格, 133
- SM 322, DO 64 x DC 24 V, 0.3 A, 漏式
- 接线图, 130
- SM 322, DO 8 x AC 120/230 V/2 A
- 技术规格, 188
 - 接线图, 187
- SM 322, DO 8 x AC 120/230 V/2 A ISOL
- EPROM 故障, 196
 - RAM 故障, 196
 - 中断, 197
 - 出错原因和故障诊断, 196
 - 参数, 195
 - 垂直安装位置的负载限制, 197
 - 技术规格, 192
 - 接线图, 192
 - 水平安装位置的负载限制, 197
 - 监视狗超时, 196
 - 诊断中断, 197
- SM 322, DO 8 x DC 24 V/0.5 A
- EPROM 故障, 178
 - RAM 故障, 178
 - 中断, 180
 - 保留前一数值, 176
 - 保险丝熔断, 178
 - 出错原因和故障诊断, 178
 - 参数, 176
 - 对 L+ 短路, 176, 178
 - 对 M 短路, 176, 178
 - 断线, 176, 178
 - 监视狗, 178
 - 缺少内部辅助电压, 178
 - 缺少外部辅助电压, 178
 - 缺少负载电压 L+, 176, 178
 - 设置替换值, 176
 - 设置替换值, 176
 - 诊断中断, 176, 180
 - 诊断消息, 177
- SM 322, DO 8 x DC 24 V/2 A
- 技术规格, 167
 - 接线图, 167
- SM 322, DO 8 x DC 48-125 V/1.5 A
- 技术规格, 183
 - 接线图, 182
- SM 322, DO 8 x Rel. AC 230 V
- 技术规格, 205
 - 接线图, 204
- SM 322, DO 8 x Rel. AC 230 V/5 A
- 技术规格, 218
 - 接线图, 217
- SM 322, DO 8 x Rel. AC 230 V/5A
- 技术规格, 213
 - 接线图, 209
- SM 322, DO 8 x Rel. AC 230V/5A
- EPROM 出错, 215
 - RAM 出错, 215
 - 中断, 215
 - 出错原因和故障诊断, 215
 - 参数, 214
 - 监视狗超时, 215
 - 诊断中断, 215

- SM 323, DI 16/DO 16 x DC 24 V/0.5 A
 技术规格, 224
 接线图, 223
- SM 323, DI 8/DO 8 x DC 24 V/0.5 A
 技术规格, 228
 接线图, 228
- SM 327, DI 8/DO 8 x DC 24 V/0.5 A 的数据记录 1 的结构
 结构数字IO模块, 237
- SM 327, DI 8/DO 8 x DC 24 V/0.5 A, 可编程
 参数, 236
 技术规格, 233
 接线图, 232
- SM 331, AI 2 x 12 位
 参数, 414
 技术规格, 406
 接线图, 400
 测量类型和范围, 411
- SM 331, AI 8 x 12 位
 参数, 397
 测量类型和范围, 394
- SM 331, AI 8 x 13 位
 干扰频率抑制, 616, 618
 接线图, 366
 数据记录 1 的结构, 615
 测量类型和测量范围, 617
 测量类型和范围, 375
- SM 331, AI 8 x 14 位高速
 技术规格, 355
 测量类型和范围, 359
- SM 331, AI 8 x 16 位
 参数, 335, 346, 361, 619
 噪声抑制, 625
 技术规格, 331, 342
 接线图, 329, 340
 数据记录 1 的结构, 620
 测量方法和范围, 625
 测量类型和范围, 334, 345
 高速更新测量值, 328
- SM 331, AI 8 x RTD
 参数, 426, 594
 干扰频率抑制, 600
 接线图, 418
 操作模式, 599
 数据记录 1 的结构, 595
 数据记录 128 的结构, 596
 测量类型和范围, 424
 温度系数, 603
 滤波, 604
- SM 331, AI 8 x TC
 参数, 444, 605
 干扰频率抑制, 611
 技术规格, 437
 接线图, 433
 操作模式, 610
 数据记录 1 的结构, 606
 数据记录 128 的结构, 607
 测量类型和测量范围, 612
 测量类型和范围, 442
 滤波, 614
 热电偶开路时的响应, 613
- SM 331, AI 8 x RTD x 24 位
 测量类型和测量范围, 600
- SM 332, AO 2 x 12 位
 技术规格, 511
 接线图, 508
 输出范围, 514
- SM 332, AO 4 x 12 位
 输出范围, 505
- SM 332, AO 4 x 16 位
 输出范围, 495
- SM 332, AO 4 x 16 位

索引

- 参数, 496
 - SM 332, AO 8 x 12
 - 接线图, 479
 - SM 332, AO 8 x 12 位
 - 参数, 486, 515, 638
 - 技术规格, 482
 - 数据记录 1 的结构, 639
 - 输出类型和输出范围, 640
 - 输出范围, 485
 - SM 332, AO 4 x 12 位
 - 技术规格, 502
 - SM 332; AO 4 x 16 位, 同步
 - 接线图, 488
 - SM 334, AI 4/AO 2 x 12 位
 - 参数, 533
 - 技术规格, 529
 - 接线图, 526
 - 测量范围, 535
 - 输出范围, 535
 - SM 334, AI 4/AO 2 x 8/8 位
 - 技术规格, 520
 - SM 334, AI/AO 2 x 8/8 位, 同步
 - 接线图, 517
 - SM 338
 - POS 输入模块, 544
 - 等时模式, 546
 - 编码器值循环采集, 548
 - 编码器值等时采集, 548
 - SM 338, POS-INPUT
 - SF LED, 556
 - 中断, 559
 - 代码类型, 552
 - 传输率, 552
 - 内部错误, 558
 - 冻结功能, 552
 - 出错原因和故障排除, 558
 - 单稳态触发器时间, 552
 - 参数赋值错误, 558
 - 参数错误, 558
 - 启用诊断中断, 552
 - 外部错误, 558
 - 寻址, 553
 - 技术数据, 560
 - 接线图, 547
 - 无参数, 558
 - 无辅助电压, 558
 - 模块错误, 558
 - 特定于通道的诊断数据, 656
 - 监视狗超时, 558
 - 组出错LED, 556
 - 组态出错, 558
 - 绝对值编码器(SS1), 552
 - 编码器错误, 558
 - 诊断, 556
 - 诊断中断, 559
 - 诊断数据, 655
 - 转换, 549, 552
 - 通道信息可用, 558
 - 通道故障, 558
 - 通道错误, 558
 - SM 338, POS-INPUT 的诊断数据
 - 字节 8 到 10, 656
 - SM 374, IN/OUT 16
 - 技术数据, 540
 - STEP 7 功能块
 - 对于模拟功能, 319
- U**
- UL
 - 认证, 18

W

WR_DPARM

SFC56, 583

WR_PARM

SFC55, 583

上

上溢

模拟输入模块, 315

下

下溢

模拟输入模块, 315

中

中断

SM 321, DI 16 x DC 24 V, 101

SM 322, DO 8 x AC 120/230 V/2 A ISOL, 197

SM 322, DO 8 x DC 24 V/0.5 A, 180

SM 322, DO 8 x Rel. AC 230V/5A, 215

SM 338, POS-INPUT, 559

启用, 101, 180, 197, 215, 316, 559

模拟量模块的, 316

中断触发通道

SM 321, DI 16 x DC 24 V, 102

中继器请参见 RS 485 中继器, 573

代

代码类型

SM 338, POS-INPUT, 552

仿

仿真器模块

SM 374, IN/OUT 16, 538

传

传感器

电隔离, 241

非隔离, 243

传输率

SM 338, POS-INPUT, 552

位

位置

文档结构, 4

位置解码器模块

SM 338, POS-INPUT, 544

保

保留前一数值

SM 322, DO 8 x DC 24 V/0.5 A, 176

保险丝熔断

SM 321, DI 16 x DC 24 V, 99

SM 322, DO 8 x DC 24 V/0.5 A, 178

信

信号模块, 537

尺寸图, 672

共

共模错误

模拟输入模块, 315

具

具有诊断中断的 SM 322, DO 8 x DC 24 V/0.5 A

技术规格, 173

接线图, 171

索引

- 内**
- 内部错误
 - SM 338, POS-INPUT, 558
- 冲**
- 冲击, 28
- 冻**
- 冻结功能
 - SM 338, POS-INPUT, 552
- 出**
- 出错原因和故障排除
 - SM 321, DI 16 x DC 24 V, 99
 - SM 338, POS-INPUT, 558
 - 模拟输入模块, 315
 - 模拟量输出模块, 316
 - 出错原因和故障诊断
 - SM 322, DO 8 x AC 120/230 V/2 A ISOL, 196
 - SM 322, DO 8 x DC 24 V/0.5 A, 178
 - SM 322, DO 8 x Rel. AC 230V/5A f, 215
- 分**
- 分辨率, 263
- 单**
- 单稳态触发器时间
 - SM 338, POS-INPUT, 552
- 占**
- 占位模块
 - DM 370, 541
- 参**
- 参数
 - SM 331, 376
 - SM 332, 506
 - SM 321, DI 16 x DC 24 V, 96
 - SM 322, DO 16 x UC 24/48 V, 159
 - SM 322, DO 8 x AC 120/230 V/2 A ISOL, 195
 - SM 322, DO 8 x DC 24 V/0.5 A, 176
 - SM 322, DO 8 x Rel. AC 230V/5A, 214
 - SM 327, DI 8/DO 8 x DC 24 V/0.5 A, 可编程, 236
 - SM 331, AI 2 x 12 位, 414
 - SM 331, AI 8 x 12 位, 397
 - SM 331, AI 8 x 16 位, 335, 346, 361, 619
 - SM 331, AI 8 x RTD, 426, 594
 - SM 331, AI 8 x TC, 444, 605
 - SM 332, AO 8 x 12 位, 486, 515, 638
 - SM 332, AO 4 x 16 位, 496
 - SM 334, AI 4/AO 2 x 12 位, 533
 - SM 338, POS-INPUT, 552
 - 动态, 65, 311
 - 在用户程序中更改, 311
 - 在用户程序中编辑, 65
 - 数字输入模块, 585
 - 数字输出模块, 587
 - 数据记录, 583
 - 模拟 IO 模块, 641
 - 模拟输入模块, 312
 - 模拟输出模块, 635
 - 模拟量输入模块, 589
 - 静态, 65, 311
 - 参数, 错误
 - SM 321, DI 16 x DC 24 V, 99
 - SM 338, POS-INPUT, 558
 - 参数赋值错误
 - SM 338, POS-INPUT, 558
 - 模拟输入模块, 315

模拟量输出模块, 316

参比接点, 257

同

同步模式

SM 331, 363

启

启用诊断中断

SM 338, POS-INPUT, 552

周

周期时间

模拟量输入通道, 306

模拟量输出通道, 309

噪

噪声抑制

SM 331, AI 8 x 16 位, 625

垂

垂直安装位置的负载限制

SM 322, DO 8 x AC 120/230 V/2 A ISOL, 197

培

培训中心, 686

基

基本误差限制, 305

备

备件, 677

字

字节 8 到 10

SM 338, POS-INPUT 的诊断数据, 656

存

存储条件, 25

定

定义

电磁兼容性, 22

对

对 L+ 短路

SM 322, DO 8 x DC 24 V/0.5 A, 176, 178

对 M 短路

SM 322, DO 8 x DC 24 V/0.5 A, 176, 178

模拟量输出模块, 316

对负载进行接线, 并连接到电压输出

模拟输出模块, 260

寻

寻址

SM 338, POS-INPUT, 553

尺

尺寸图, 657

PS 307, 665

RS 485 中继器, 675

信号模块, 672

屏蔽连接元件, 674

接口模块, 669

数字量模块, 672

模拟量模块, 672

索引

电源模块PS 307, 665
 装配导轨, 658

屏

屏蔽连接元件
 尺寸图, 674

工

工作状态
 CPU的, 303

常

常规技术数据, 17

干

干扰频率抑制
 SM 331, AI 8 x 13 位, 616
 SM 331, AI 8 x RTD, 600
 SM 331, AI 8 x TC, 611
 模拟量输入模块, 591

应

应用
 住宅区, 21
 工业环境, 21

引

引脚分配
 RS 485 中继器, 581

手

手册
 目的, 3

手册中变更, 3

技

技术数据
 RS 485 中继器, 580
 运输与储存条件, 25
 技术规格
 电磁兼容性, 22

振

振动, 28

接

接口模块, 563
 IM 360, 564
 IM 361, 566
 IM 365, 569
 尺寸图, 669
 接地操作
 RS 485 中继器, 577

操

操作模式
 SM 331, AI 8 x RTD, 599
 SM 331, AI 8 x TC, 610
 操作限制, 305

数

数字 I/O 模块
 SM 323, DI 16/DO 16 x DC 24 V/0.5 A, 222
 SM 323, DI 8/DO 8 x DC 24 V/0.5 A, 227
 SM 327, DI 8/DO 8 x DC 24 V/0.5 A 的数据记录 1
 的结构, 237

- SM 327, DI 8/DO 8 x DC 24 V/0.5 A, 可编程, 231
- 数字模块
- 调试步骤, 64
- 数字输入模块
- 参数, 585
 - 数据记录 1 的结构, 586
- 数字输出模块
- SM 322, DO 8 x DC 48-125 V/1.5 A, 181
 - 参数, 587
 - 数据记录 1 的结构, 588
- 数字量模块
- SF LED, 67
 - 尺寸图, 672
 - 组出错LED, 67
 - 编程, 65
 - 诊断, 66
- 数字量输入模块
- SM 321, DI 16 x AC 120/230 V, 112
 - SM 321, DI 16 x DC 24 V, 84
 - SM 321, DI 16 x DC 24 V 高速, 87
 - SM 321, DI 16 x DC 24 V, 源输入, 103
 - SM 321, DI 16 x DC 24 V, 具有过程和诊断中断功能, 90
 - SM 321, DI 16 x DC 48-125 V, 109
 - SM 321, DI 16 x UC 24/48 V, 106
 - SM 321, DI 32 x AC 120 V, 81
 - SM 321, DI 32 x AC 120/230 V ISOL, 118
 - SM 321, DI 32 x DC 24 V, 77
 - SM 321, DI 8 x AC 120/230 V, 115
 - SM 321, DI 64 x DC 24 V, 漏式/源式, 69
- 数字量输出模块
- SM 322, DO 16 x AC 120/230 V/1 A, 162
 - SM 322, DO 16 x DC 24 V/0.5 A, 147
 - SM 322, DO 16 x DC 24 V/0.5 A 高速, 151
 - SM 322, DO 16 x UC 24/48 V, 155
 - SM 322, DO 32 x AC 120/230 V/1 A, 142
 - SM 322, DO 32 x DC 24 V/0.5 A, 138
- SM 322, DO 64 x DC 24 V, 0.3 A, 漏式, 130
- SM 322, DO 64 x DC 24 V/0.3 A, 源式, 121
- SM 322, DO 8 x AC 120/230 V/2 A, 186
- SM 322, DO 8 x AC 120/230 V/2 A ISOL, 191
- SM 322, DO 8 x DC 24 V/2 A, 166
- 具有诊断中断的 SM 322, DO 8 x DC 24 V/0.5 A, 170
- 数据记录
- 参数, 583
- 数据记录 1
- SM 331, AI 8 x 13 位, 615
 - SM 331, AI 8 x 16 位, 620
 - SM 331, AI 8 x TC 的结构, 606
 - 数字输入模块的组态, 586
 - 模拟量输入模块的结构, 636
 - 结构SM 331; AI 8 x RTD, 595
 - 结构数字输出模块, 588
 - 结构模拟输出模块, 636
- 数据记录 128
- 结构 SM 331, AI 8 x RTD, 596
- 数据记录 1
- 模拟 IO 模块的结构, 642
 - 结构SM 332; AO 8 x 12 位, 639
- 数据记录 128
- SM 331, AI 8 x TC 的结构, 607
- 文
- 文档结构
- 位置, 4
- 断
- 断线
- SM 322, DO 8 x DC 24 V/0.5 A, 176, 178
 - 模拟输入模块, 315
 - 模拟量输出模块, 316

索引

- 无**
- 无参数
 - SM 338, POS-INPUT, 558
 - 无线电辐射干扰, 24
 - 无负载电压
 - 模拟输入模块, 315
 - 模拟量输出模块, 316
 - 无辅助电压
 - SM 338, POS-INPUT, 558
- 更**
- 更改
 - 在手册中, 3
- 服**
- 服务与支持, 685
- 未**
- 未接地操作
 - RS 485 中继器, 577
 - 未组态模块
 - SM 321, DI 16 x DC 24 V, 99
- 机**
- 机械环境条件, 27, 33
- 标**
- 标准和认证, 17
 - 标记说明
 - 用于本手册, 6
- 模**
- 模块概述, 321
 - 其它信号模块, 537
 - 数字量模块, 56
 - 模块错误
 - SM 338, POS-INPUT, 558
 - 模拟 IO 模块
 - SM 334, AI 4/AO 2 x 12 位, 526
 - 参数, 641
 - 数据记录 1 的结构, 642
 - 模拟 IO 模块:
 - 测量方法和范围, 643
 - 输出类型和输出范围, 643
 - 模拟 IO 模块
 - SM 334, AI 4/AO 2 x 8/8 位, 517
 - 模拟值
 - 符号, 263
 - 转换, 263
 - 模拟值的输出
 - STEP 7 功能块, 319
 - 模拟值表示, 263
 - 电压测量范围, 266, 267, 268
 - 电压输出范围, 297
 - 电流测量范围, 269, 270
 - 电流输出范围内, 298
 - 电阻传感器的, 271
 - 电阻温度计, 272, 273, 274, 275, 276, 277, 278, 279, 280, 281, 282, 285, 286, 287, 288, 289, 290, 291, 292, 294
 - 输入范围的二进制表示, 265
 - 输出范围的二进制表示, 296
 - 模拟功能
 - STEP 7 功能块, 319
 - 模拟模块
 - SF LED, 313
 - 反应, 302
 - 电源故障, 303
 - 确定测量误差/输出误差, 305
 - 组出错LED, 313

- 编程, 311
- 诊断, 312
- 调试步骤, 320
- 模拟输入模块
 - 上溢, 315
 - 下溢, 315
 - 共模错误, 315
 - 出错原因和故障排除, 315
 - 包含在测量值中的诊断消息, 313
 - 参数, 312
 - 参数赋值错误, 315
 - 断线, 315
 - 无负载电压, 315
 - 热电偶的接线和连接, 252
 - 电隔离, 240
 - 组态错误, 315
 - 非隔离, 240
- 模拟输出模块
 - SM 332, 488
 - SM 332, AO 2 x 12 位, 508
 - SM 332, AO 4 x 12 位, 499
 - 参数, 635
 - 对 M 短路, 316
 - 对负载进行接线, 并连接到电压输出, 260
 - 数据记录 1 的结构, 636
 - 电隔离, 259
 - 输出类型和输出范围, 637
 - 非隔离, 259
- 模拟量模块
 - 中断, 316
 - 尺寸图, 672
- 模拟量输入值滤波, 307
- 模拟量输入模块
 - SM 331, 366
 - SM 331, AI 2 x 12 位, 399
 - SM 331, AI 8 x 12 位, 380
 - SM 331, AI 8 x 14 位高速, 352
 - SM 331, AI 8 x 16 位, 327, 339
 - SM 331, AI 8 x TC, 433
 - SM 332, AO 8 x 12 位, 479
 - 参数, 589
 - 干扰频率抑制, 591
 - 数据记录 1 的结构, 636
 - 测量类型和测量范围, 592
 - 诊断消息, 313
- 模拟量输出模块
 - 出错原因和故障排除, 316
 - 参数赋值错误, 316
 - 断线, 316
 - 无负载电压, 316
 - 组态错误, 316
 - 诊断消息, 314
- 模拟量输出通道
 - 转换时间, 309
- 模数转换, 306

- 正
 - 正弦波干扰, 23

- 水
 - 水平安装位置的负载限制
 - SM 322, DO 8 x AC 120/230 V/2 A ISOL, 197

- 沿
 - 沿, 96

- 测
 - 测试电压, 29
 - 测量方法
 - SM 331, AI 8 x 16 位, 625
 - 模拟 IO 模块: , 643

索引

模拟量输入通道, 300

测量类型

- SM 331, AI 8 x 13 位, 617
- SM 331, AI 8 x RTD, 600
- SM 331, AI 8 x TC, 612

模拟量输入模块, 592

测量类型和范围

- SM 331, AI 2 x 12 位, 411
- SM 331, AI 8 x 12 位, 394
- SM 331, AI 8 x 13 位, 375
- SM 331, AI 8 x 14 位高速, 359
- SM 331, AI 8 x 16 位, 334, 345
- SM 331, AI 8 x RTD, 424
- SM 331, AI 8 x TC, 442

测量范围

- SM 331, AI 8 x 13 位, 617
- SM 331, AI 8 x 16 位, 625
- SM 331, AI 8 x RTD, 600
- SM 331, AI 8 x TC, 612
- SM 334, AI 4/AO 2 x 12 位, 535

模拟 IO 模块: , 643

模拟量输入模块, 592

温

温度, 25

温度测量

- SM 331, AI 8 x 13 位, 616

温度系数

- SM 331, AI 8 x 13 位, 618
- SM 331, AI 8 x RTD, 603

滤

滤波

- SM 331, AI 8 x RTD, 604
- SM 331, AI 8 x TC, 614

澳

澳大利亚标识码, 20

热

热电偶

- 工作原理, 252
- 结构, 252

热电偶开路时的响应

- SM 331, AI 8 x TC, 613

热电偶的参比接点温度

- 补偿, 252

热电偶的接线和连接

- 到模拟输入模块, 252

热电势, 252

特

特定于通道的诊断, 650

用

用户程序

- 参数分配, 583

电

电压类型

- SM 321, DI 16 x DC 24 V, 96

电源故障

- 模拟模块, 303

电源模块, 35

- PS 305 2 A, 35
- PS 307 10 A, 49
- PS 307 2 A, 40
- PS 307 5 A, 44

电源模块 PS 307

- 尺寸图, 665

电磁兼容性, 22

电

对于模拟信号, 240, 259

电隔离传感器, 241

接线和连接, 241

监**监视狗**

SM 322, DO 8 x DC 24 V/0.5 A, 178

监视狗超时

SM 322, DO 8 x AC 120/230 V/2 A ISOL, 196

SM 322, DO 8 x Rel. AC 230V/5A, 215

SM 338, POS-INPUT, 558

看**看门狗**

SM 321, DI 16 x DC 24 V, 99

短**短脉冲, 22****硬****硬件中断丢失**

SM 321, DI 16 x DC 24 V, 99

符**符号**

模拟值, 263

等**等时模式**

SM 332, 497

SM 321, DI 16 x DC 24 V, 95

SM 338, 546

组**组出错 LED**

SM 338, POS-INPUT, 556

数字量模块, 67

模拟模块, 313

组态出错

SM 338, POS-INPUT, 558

组态错误

模拟输入模块, 315

模拟量输出模块, 316

绝**绝对值编码器(SS1)**

SM 338, POS-INPUT, 552

绝缘测试, 29**继****继电器输出模块**

SM 322, DO 16 x Rel. AC 120/230 V, 198

SM 322, DO 8 x Rel. AC 230 V, 203

SM 322, DO 8 x Rel. AC 230 V/5 A, 216

SM 322, DO 8 x Rel. AC 230 V/5A, 208

编**编码器错误**

SM 338, POS-INPUT, 558

编程

在用户程序中, 583

数字量模块, 65

模拟模块的, 311

缺**缺少传感器电源**

SM 321, DI 16 x DC 24 V, 99

缺少内部辅助电压

索引

- SM 321, DI 16 x DC 24 V, 99
 SM 322, DO 8 x DC 24 V/0.5 A, 178
 缺少外部辅助电压
 SM 321, DI 16 x DC 24 V, 99
 SM 322, DO 8 x DC 24 V/0.5 A, 178
 缺少负载电压 L+
 SM 322, DO 8 x DC 24 V/0.5 A, 176, 178
- 脉**
 脉冲型干扰, 22
- 船**
 船舶
 认证, 21
- 补**
 补偿
 内部, 254
 外部, 255
 补偿盒, 255
 接线和连接, 255
- 装**
 装配导轨
 尺寸图, 658
- 订**
 订货号
 6AG1 305-1BA80-0AA0, 35
 6AG1 307-1EA80-0AA0, 44
 6AG1 321-1BH02-2AA0, 84
 6AG1 321-1CH20-2AA0, 109
 6AG1 321-1FF01-2AA0, 115
 6AG1 321-7BH01-2AB0, 90
 6AG1 332-5HB01-2AB0, 508
 6AG1 365-0BA01-2AA0, 569
 6AG1321-1BL00-2AA0, 77
 6AG1322-1BH01-2AA0, 147
 6AG1322-1CF00-2AA0, 181
 6AG1322-1FF01-2AA0, 186
 6AG1322-1HF10-2AA0, 216
 6AG1322-8BF00-2AB0, 170
 6AG1323-1BH01-2AA0, 227
 6AG1331-7KB02-2AB0, 399
 6AG1334-0KE00-2AB0, 526
 6ES7 307-1BA00-0AA0, 40
 6ES7 307-1EA00-0AA0, 44
 6ES7 307-1KA01-0AA0, 49
 6ES7 3211CH00-0AA0, 106
 6ES7 322-1HF01-0AA0, 211
 6ES7 331-7KF02-0AB0, 405
 6ES7 331-7NF10-0AB0, 349
 6ES7 331-7PF11-0AB0, 433
 6ES7 338-4BC01-0AB0, 544
 6ES7 360-3AA01-0AA0, 564
 6ES7 361 3CA01-0AA0, 566
 6ES7 365-0BA01-0AA0, 569
 6ES7 370-0AA01-0AA0, 541
 6ES7 374-2XH01-0AA0, 538
 6ES7 972-0AA01-0XA0, 574
 6ES7321-1BH02-0AA0, 84
 6ES7321-1BH10-0AA0, 87
 6ES7321-1BH50-0AA0, 103
 6ES7321-1BL00-0AA0, 77
 6ES7321-1BP00-0AA0, 69
 6ES7321-1CH20-0AA0, 109
 6ES7321-1EL00-0AA0, 81
 6ES7321-1FF01-0AA0, 115
 6ES7321-1FF10-0AA0, 118
 6ES7321-1FH00-0AA0, 112

6ES7321-7BH01-0AB0, 90
 6ES7322-1BF01-0AA0, 166
 6ES7322-1BH10-0AA0, 151
 6ES7322-1BL00-0AA0, 138
 6ES7322-1BP00-0AA0, 121
 6ES7322-1BP50-0AA0, 130
 6ES7322-1CF00-0AA0, 181
 6ES7322-1FF01-0AA0, 186
 6ES7322-1FH00-0AA0, 162
 6ES7322-1FL00-0AA0, 142
 6ES7322-1HF01-0AA0, 203
 6ES7322-1HF10-0AA0, 216
 6ES7322-1HH01-0AA0, 198
 6ES7322-5FF00-0AB0, 191
 6ES7322-5GH00-0AB0, 155
 6ES7322-5HF00-0AB0, 208
 6ES7322-8BF00-0AB0, 170
 6ES7323-1BH01-0AA0, 227
 6ES7323-1BL00-0AA0, 222
 6ES7327-1BH00-0AB0, 231
 6ES7331-1KF02-0AB0, 366
 6ES7331-7HF00-0AB0, 352
 6ES7331-7HF01-0AB0, 352
 6ES7331-7KB02-0AB0, 399
 6ES7331-7KF02-0AB0, 380
 6ES7331-7NF00-0AB0, 327
 6ES7331-7NF10-0AB0, 339
 6ES7331-7PE10-0AB0, 450
 6ES7331-7PF01-0AB0, 417
 6ES7332-5HB01-0AB0, 508
 6ES7332-5HD01-0AB0, 499
 6ES7332-5HF00-0AB0, 479
 6ES7332-7ND02-0AB0, 488
 6ES7334-0CE01-0AA0, 517
 6ES7334-0KE00-0AB0, 526

认

认证

CSA, 18, 19
 FM, 20
 UL, 18
 船舶, 21

设

设置替换值

SM 322, DO 8 x DC 24 V/0.5 A, 176

设置替换值, 176

诊

诊断

SM 321, DI 16 x DC 24 V, 96

SM 338, POS-INPUT, 556, 557

数字量模块, 66

模拟模块的, 312

诊断中断

SM 321, DI 16 x DC 24 V, 96, 101

SM 322, DO 8 x AC 120/230 V/2 A ISOL, 197

SM 322, DO 8 x DC 24 V/0.5 A, 176, 180

SM 322, DO 8 x Rel. AC 230V/5A, 215

SM 338, POS-INPUT, 559

模拟量模块的, 317

诊断数据

SM 338, POS-INPUT, 655

数据记录, 645

特定于通道, 650

特定于通道, 用于SM 338, POS-INPUT, 656

诊断数据条目, 304

诊断消息, 66, 312, 556

SM 321, DI 16 x DC 24 V, 98

SM 322, DO 8 x AC 120/230 V/2 A ISOL, 196

SM 322, DO 8 x DC 24 V/0.5 A, 177

索引

- SM 322, DO 8 x Rel. AC 230V/5A, 214
 模拟输入模块的, 313
 模拟量输出模块的, 314
 读取, 67, 312, 556
- 误**
- 误差
 模拟模块的, 305
- 读**
- 读取模拟值
 STEP 7 功能块, 319
- 调**
- 调试数字模块
 步骤顺序, 64
 调试模拟模块
 步骤顺序, 320
- 转**
- 转换
 SM 338, POS-INPUT, 549, 552
 模拟值的, 263
 转换时间
 模拟量输入通道, 306
 模拟量输出通道, 309
- 输**
- 输入延迟
 SM 321, DI 16 x DC 24 V, 96
 输出类型
 SM 332, AO 8 x 12 位, 640
 模拟 IO 模块: , 643
 模拟输出模块, 637
 输出范围
- SM 332, AO 2 x 12 位, 514
 SM 332, AO 4 x 12 位, 505
 SM 332, AO 4 x 16 位, 495
 SM 332, AO 8 x 12 位, 485, 640
 SM 334, AI 4/AO 2 x 12 位, 535
 模拟 IO 模块: , 643
 模拟输出模块, 637
- 过**
- 过程中断
 SM 321, DI 16 x DC 24 V, 96, 101
 周期结束, 318
 超限时, 317
 过程中断丢失
 SM 321, DI 16 x DC 24 V, 102
- 运**
- 运输条件, 25
- 通**
- 通道信息可用
 SM 338, POS-INPUT, 558
 通道故障
 SM 338, POS-INPUT, 558
- 量**
- 量程
 模拟量输入通道, 300
 量程卡
 改变位置, 301
 量程模块, 300
- 防**
- 防护等级, 29

防护等级 IP 20, 30

附

附件, 677

隔

隔离式 SM 331; AI 6 x TC

诊断数据, 652

需

需要的基本知识, 3

静

静电放电, 22

非

非隔离传感器, 243

接线, 243

